

Safety Air Boy® 2 bar

Sikkerhedspistol med automatisk trykreduktion til 2 bar



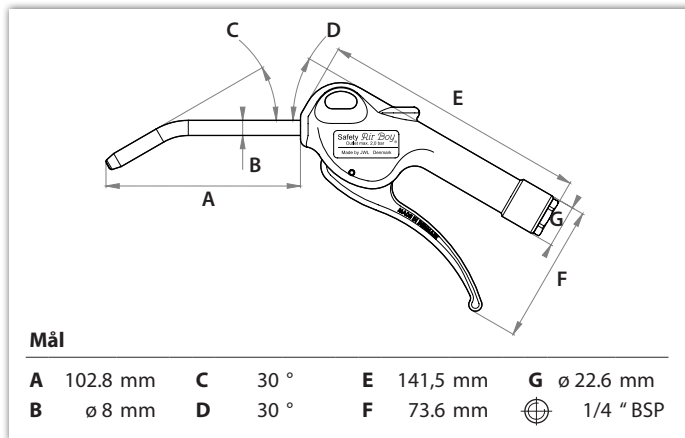
Safety Air Boy® blæsepistol med bøjet rør ø8mm.

Sikkerhedspistolen er udstyret med en trykreduktionsventil i håndtaget. Ved blokering af dysen falder trykket automatisk til under 2,0 bar og overholder på denne måde OSHA's standard for blokering af blæsepistoler (OSHA STD 1-13.1).

Støjniveauet er også minimalt med 68 dB ved 8 bar og overholder derved også både OSHA's & EU's krav til støj.

Det ergonomiske design fra JWJL er en klassiker. Vi anvender lufttrykket til at lette aktiveringen af håndtaget, så det er let, præcist og enkelt at betjene.

Safety Air Boy® 2 bar er bla. fremstillet i slagfast acetalplast (POM).



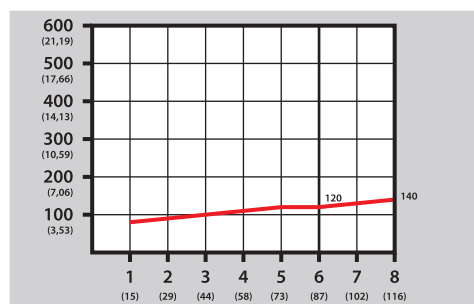
25

Year Warranty
Jahre Garantie
ans de Garantie
años de garantía
års garanti

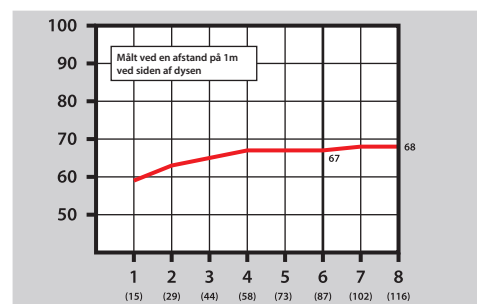
Holdbarheden på vores blæsepistoler er helt i top - også efter 28 millioner aktiveringer. Vi er derfor også stolte over at kunne tilbyde dig hele 25 års garanti på ventilsystemet i din Air Boy® blæsepistol!

Materialer		Specifikationer		Direktiver	
Håndtag & aftrækker	Acetal plast	Max 16 bar	140 l/min (8bar)	2003/10/CE	Max 85 dB
Ventil	Acetal plast	68 dB (8 bar), (67 db ved 6 bar)	-10°C til +80°C	OSHA 1910.95 (b)	Max 90 dB 8 hr
Pakninger / O-ringe	Nitril	~0,125 kg		OSHA STD 1-13.1	Max 30 psi når blokeret
Blæserør & aksel	Stål, el. galvaniseret				
Fjeder	Hærdet fjedertråd				

Flow l/min(cfm) / bar(psi)



Støjniveau dB / bar(psi)



Blæsekraft Newton (g) / bar(psi)

