



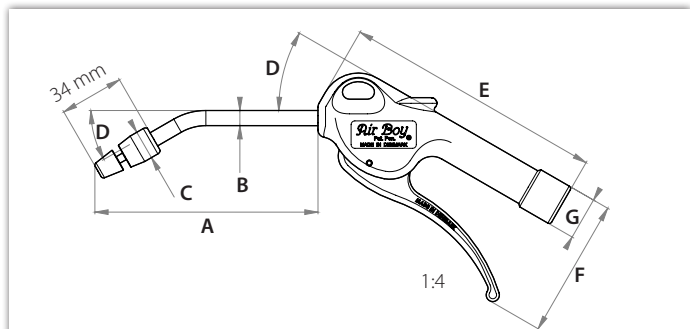
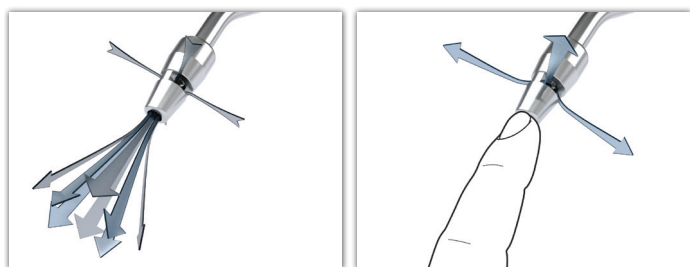
Air Boy® TURBO

Venturidyse - øger luftgennemstrømningen med 100%

Air Boy® TURBO blæsepistol med høj luftgennemstrømning og blokeringsfri.

Air Boy® TURBO er velegnet til opgaver hvor der er behov for et stort luftvolumen fx spåner, savsmuld, støv osv. Dysens udformning sikrer at den ikke blokeres og overholder derved OSHA STD 1-13.1.

Air Boy® TURBO fås også som løse dyser til montering på blæsepistoler tykke som tynde og korte som lange. ø6 mm (140115) & ø8 mm (140116). Når dysen er monteret kan den ikke afmonteres. Det ergonomiske design fra JW L er en klassiker. Vi anvender lufttrykket til at lette aktiveringen af håndtaget, så det er let, præcist og enkelt at betjene. Air Boy® TURBO er bl.a. fremstillet i slagfast acetalplast (POM).



Mål

A	118 mm	C	ø 15,5 mm	E	138 mm	G	ø 22.6 mm
B	ø 8 mm	D	30 °	F	73.6 mm	⊕ 1/4 " BSP	



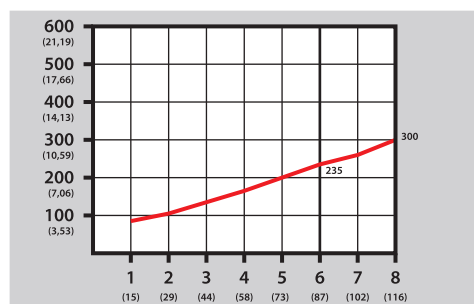
25

Year Warranty
Jahre Garantie
ans de Garantie
años de garantía
års garanti

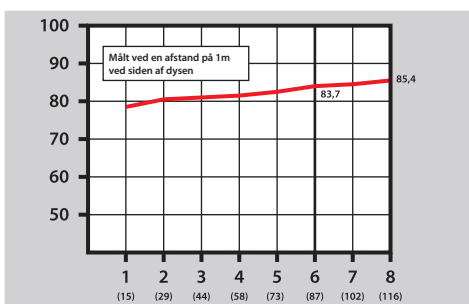
Holdbarheden på vores blæsepistoler er helt i top - også efter 28 millioner aktiveringer. Vi er derfor også stolte over at kunne tilbyde dig hele 25 års garanti på ventilsystemet i din Air Boy® blæsepistol!

Materialer		Specifikationer		Direktiver	
Håndtag & aftrækker	Acetal plast	Max 16 bar	300 l/min (8bar)	2003/10/CE	Max 85 dB
Ventil	Acetal plast	85,4 dB (8 bar), (83,7 db ved 6 bar)	-10°C til +80°C	OSHA 1910.95 (b)	Max 90 dB 8 hr
Pakninger / O-ringe	Nitril	~0,115 kg		OSHA STD 1-13.1	Max 30 psi når blokeret
Blæserør & aksel	Stål, el. galvaniseret				
Fjeder	Hærdet fjedertråd				

Flow l/min(cfm) / bar(psi)



Støjniveau dB / bar(psi)



Blæsekraft Newton (g) / bar(psi)

