

Jet Washer

Effektiv afvaskning uden gensprøjt og skade

JWL Jet Washer er en alsidig og effektiv rengøringsprøjte. Kombinationen af trykluft og vand muliggør afvaskning, hvor der ønskes mere kraft på vandet, end den vandforsyning leverer – men samtidig ønsker at undgå at beskadige med højtryk. Konstruktionen gør det muligt at gå helt tæt på uden at blive våd – der skabes intet gensprøjt!

Vaskepistolen er udstyret med trinløse reguleringer for både luft- og vandflow. Derved kan vandtilførslen lukkes helt direkte på pistolen. Det indbyggede svirvelgevind tillader, at den tilsluttede vandslange frit kan dreje rundt om vaskepistolen.

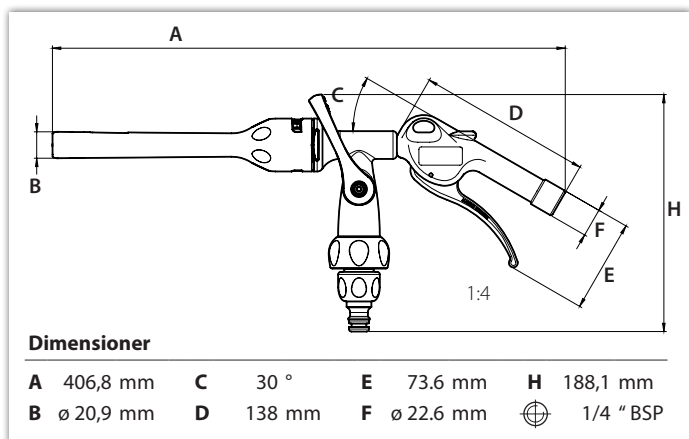
JWL Jet Washer leveres som standard med en bred vaskedyse, der vha. den indbyggede bajonetkobling let kan udskiftes til andre dyser (eks. Jet Flusher skylledysen). Vandtilkoblingen sker enten vha. den medfølgende nippel (1/2" / ø13 mm), der passer til gængse vandkoblinger eller det indbyggede 3/4" GHT vandslangegevind.

Features:

- Effektiv afvaskning
- Intet gensprøjt
- Mulighed for afvaskning af svært tilgængelige steder
- Trinløs regulering af både luft- & vandflow
- Stor bevægelighed
- Flere funktioner – mulighed for tilkøb af eks. kølesystemskylningsdysen



Se video



Materialer

Håndtag & aftrækker	Acetal plast
Ventil	Acetal plast
Pakninger / O-ringe	Nitril
Dyse	POM
Fjeder	Hærdet fjedertråd
Indv. dyse	Stål, el. galvaniseret

Specifikationer

Arbejdstryk	6 - 10 Bar (87 - 145 psi)
Luftforbrug	min. 200 l/min - 2,5 HK kompressor
Vægt	~0,40 kg
Vandtilslutning	1/2" Nipple / 3/4" GHT gevind
Lufttilslutning	1/4" indvendig gevind (BSP)



Made in Denmark

www.jwl.dk