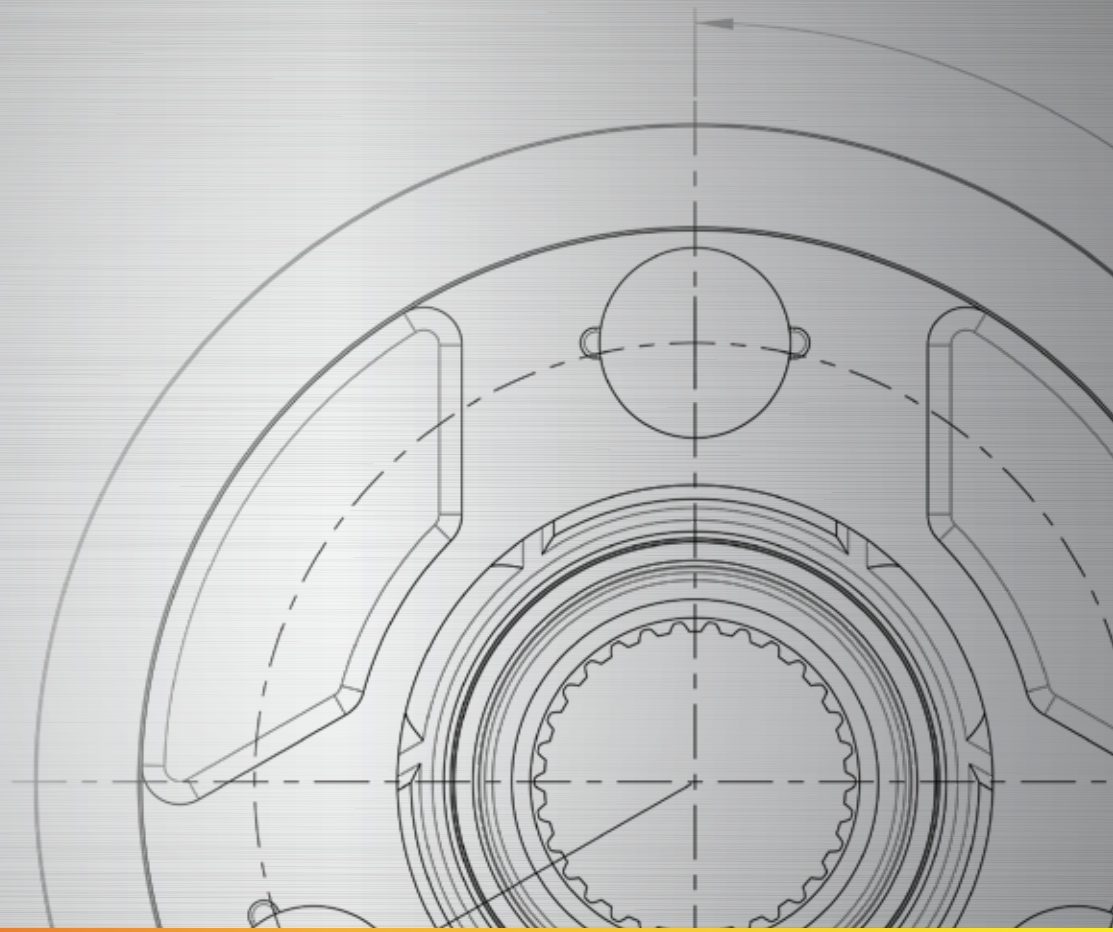


Version 5.0



MBT CUTTING TOOLS

Standard and customized | High performance

 **WOLF Germany
Head Office**
Production + Sales
Founded in Bruchmühlbach
- Miesau in 1985.


 **WOLF China**
Production + Sales
Founded in Taicang,
Jiangsu Province in 2014.

 **WOLF Croatia**
Production + Sales
Founded in Karlovac,
in 2012.

 **WOLF India**
Production + Sales
Founded in Bangalore,
Karnataka in 2013.

 **WOLF USA**
Production + Sales
Founded in Fort Mill,
South Carolina in 2005.

 **WOLF/JPD Sweden**
Construction + Sales
JPD Verktygsteknik AB.

 **WOLF Network**
Sales
In addition to our subsidiaries, we have a wide cooperation
and distribution network in the USA, Hungary, Turkey
and China. We deliver our satisfied customers worldwide.

OM MBT

Ett exklusivt verktygssortiment i Wolf övriga utbud

Tillverkas av Wolf Gruppe i Tyskland som levererar verktyg till bl.a. bil, flyg och offshoreindustrin. MBT är en produkt som framkommit i samband med utveckling av specialverktyg och kundanpassade verktygslösningar. Kravet var att verktygen ska fungera i olika material och applikationer för att maximera produktiviteten och utnyttjandet av maskin och verktyg.

Eftersom fräsarna har ett brett användningsområde kan man utnyttja verktyget tills det är helt förbrukat, även om man byter material eller körsätt. Det möjliggör att du utnyttjar 100% av fräsen samtidigt som du utnyttjar maskinens fulla potential. Wolf finns representerat i Nordamerika, Asien och Europa.

För mer information gå in på www.wolf-gruppe.com



04

MBTF

Fräsverktyg i hårdmetall som är lämpliga för bearbetning i allt från Automatstål, Verktygsstål, Rostfritt, Titan, Gjutjärn mm.



20

MBTA

Fräsverktyg i hårdmetall som är utvecklade för ALU, Plast, Mässing, Koppar mm. Finns i belagt och obelagt utförande.



29

MBTB

Borrverktyg i hårdmetall som är lämpliga för bearbetning i allt från Automatstål, Verktygsstål, Rostfritt, Titan, Gjutjärn, ALU, Mässing, Koppar mm.



32

SKÄRDATA

Skärdata för MBTA, MBTF och MBTB.



49

SPECIAL

HM, HSS, Lödd HM, PKD mm.

MBTF

Verktyg i hårdmetall som är lämpliga för bearbetning i allt från Automatstål, Verktygsstål, Rostfritt, Titan, Gjutjärn mm. MBTF är utvecklat för applikationer såsom spår, vals, 3D och dynamisk fräsning.



SPIRALVINKEL



SPÅR/
VALSFRÄSNING



SKÄRRIKTNINGAR



HÖRNRADIE



HÖRNFAS



TORR, LUFT
/SKÄRVÄTSKA



SKÄRVÄTSKA

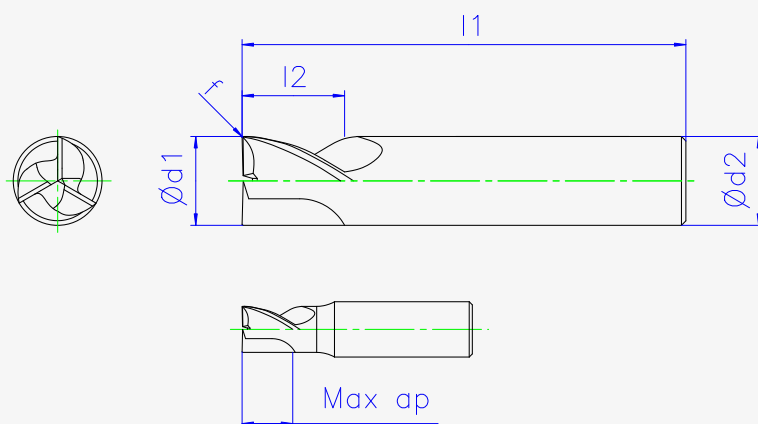
● = Lagervara

○ = Leveranstid 1-2 arbetsdagar

□ = Förfrågan

MBTF10 - 1,0xD

Verktyg för fräsning i Stål/Rostfritt/Gjutjärn/Titan/Ni-Co legeringar



- 3-skärig
- Användbar skärlängd 1xD
- Belagd
- Allmän fräsning
- Variabel spånkanal
- Extra kort



MBTF10 | ALSIDUR | Ø2,0-12,0

Art.nr	Ød1e8	Ød2h6	l1	l2	Max ap	fx45°	z	Info
• MBTF10040	4,0	6,0	40,0	4,0	4,0	0,1	3	Cyl
• MBTF10050	5,0	6,0	40,0	5,0	5,0	0,1	3	Cyl
• MBTF10060	6,0	6,0	40,0	6,0	6,0	0,15	3	Cyl
• MBTF10080	8,0	8,0	50,0	8,0	8,0	0,2	3	Cyl
• MBTF10100	10,0	10,0	50,0	10,0	10,0	0,2	3	Cyl
• MBTF10120	12,0	12,0	50,0	12,0	12,0	0,25	3	Cyl

Info om skärdata, se sid 40.

• = Lagervara, ◦ = Leveranstid 1-2 arbetsdagar

◻ = Mellanliggande diameter eller hörnradie/fas tillverkas vid förfrågan.

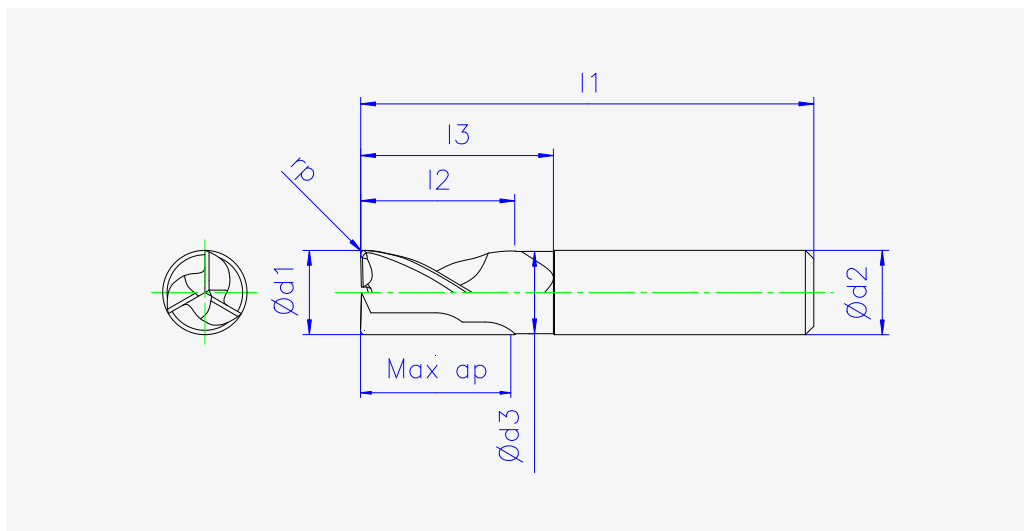


MBTF21 - 1,5xD

Verktyg för fräsning i Stål/Rostfritt/Gjutjärn/Titan/Ni-Co legeringar



- 3-skärig
- Användbar skärlängd 1,5xD
- Belagd
- Allmän, HRC spårfräsning
- För instabila förhållanden
- Reducerad 2-3xD
- Variabel spånkanal



MBTF21 | HYPERLOX | Ø2,0-16,0

Art.nr	Ød1e8	Ød2h6	Ød3	l1	l2	Max ap	l3	rp	z	Info
• MBTF21010005	1,0	4,0	0,95	45,0	2,0	1,75	3,5	0,05	3	Cyl
• MBTF21015010	1,5	4,0	1,4	45,0	3,0	2,5	5,25	0,10	3	Cyl
• MBTF21020010	2,0	4,0	1,9	45,0	4,0	3,5	7,0	0,10	3	Cyl
• MBTF21025010	2,5	4,0	2,4	45,0	5,0	4,5	9,0	0,10	3	Cyl
• MBTF21030010	3,0	4,0	2,9	45,0	5,5	5,0	10,0	0,10	3	Cyl
• MBTF21035015	3,5	4,0	3,4	45,0	6,15	5,75	11,0	0,15	3	Cyl
• MBTF21040020	4,0	6,0	3,9	50,0	7,0	6,5	11,0	0,20	3	Cyl
• MBTF21045020	4,5	6,0	4,4	50,0	7,65	6,15	11,0	0,20	3	Cyl
• MBTF21050020	5,0	6,0	4,9	50,0	8,5	8,0	12,5	0,20	3	Cyl
• MBTF21060030	6,0	6,0	5,8	50,0	10,0	9,25	15,0	0,30	3	Cyl
• MBTF21080040	8,0	8,0	7,8	55,0	13,0	12,25	19,0	0,40	3	Cyl
• MBTF21100050	10,0	10,0	9,8	65,0	16,0	15,0	22,0	0,50	3	Cyl
• MBTF21120060	12,0	12,0	11,8	78,0	19,0	18,0	27,0	0,60	3	Cyl
• MBTF21160080	16,0	16,0	15,8	90,0	25,0	24,0	36,0	0,80	3	Cyl

Info om skärdata, se sid 34.

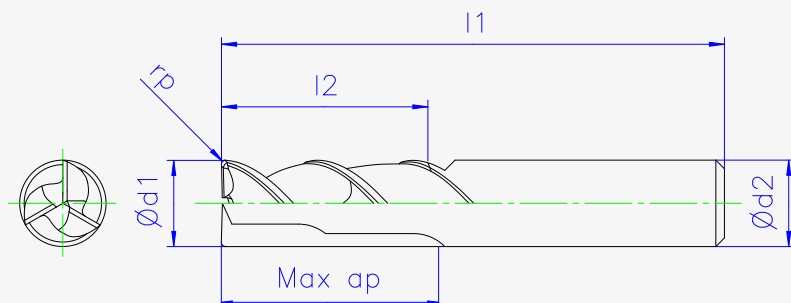
• = Lagervara, ◦ = Leveranstid 1-2 arbetsdagar

◻ = Mellanliggande diameter eller hörnradie/fas tillverkas vid förfrågan.



MBTF22 - 2,5xD

Verktyg för fräsning i Stål/Rostfritt/Gjutjärn/Titan/Ni-Co legeringar



- 3-skärig
- Användbar skärlängd 2,5xD
- Belagd
- Allmän fräsning
- Variabel spänkanal



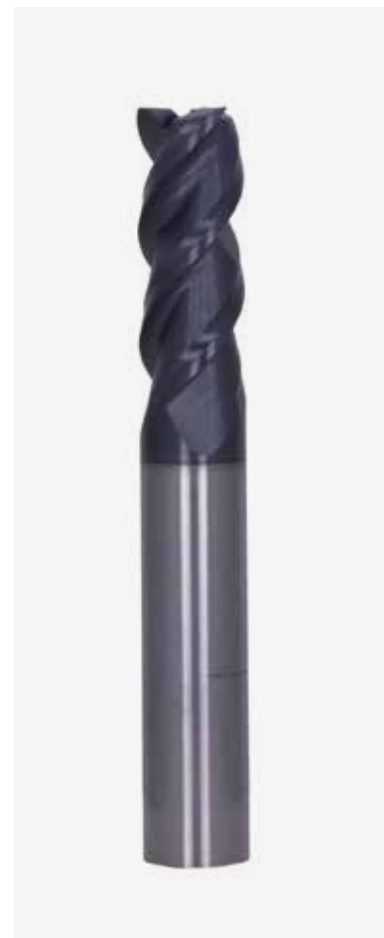
MBTF22 | HYPERLOX | Ø2,0-20,0

Art.nr	Ød1e8	Ød2h6	l1	l2	Max ap	rp	z	Info
• MBTF22020004	2,0	4,0	50,0	8,0	8,0	0,04	3	Cyl
• MBTF22030006	3,0	4,0	50,0	11,0	11,0	0,06	3	Cyl
• MBTF22040008	4,0	6,0	50,0	12,0	12,0	0,08	3	Cyl
• MBTF22050010	5,0	6,0	50,0	15,0	15,0	0,10	3	Cyl
• MBTF22060012	6,0	6,0	50,0	18,0	18,0	0,12	3	Cyl
• MBTF22080016	8,0	8,0	63,0	23,0	23,0	0,16	3	Cyl
• MBTF22100020	10,0	10,0	72,0	26,0	26,0	0,20	3	Cyl
• MBTF22120024	12,0	12,0	83,0	32,0	32,0	0,24	3	Cyl
• MBTF22140028	14,0	14,0	92,0	37,0	37,0	0,28	3	Cyl

Info om skärdata, se sid 34.

• = Lagervara, ◦ = Leveranstid 1-2 arbetsdagar

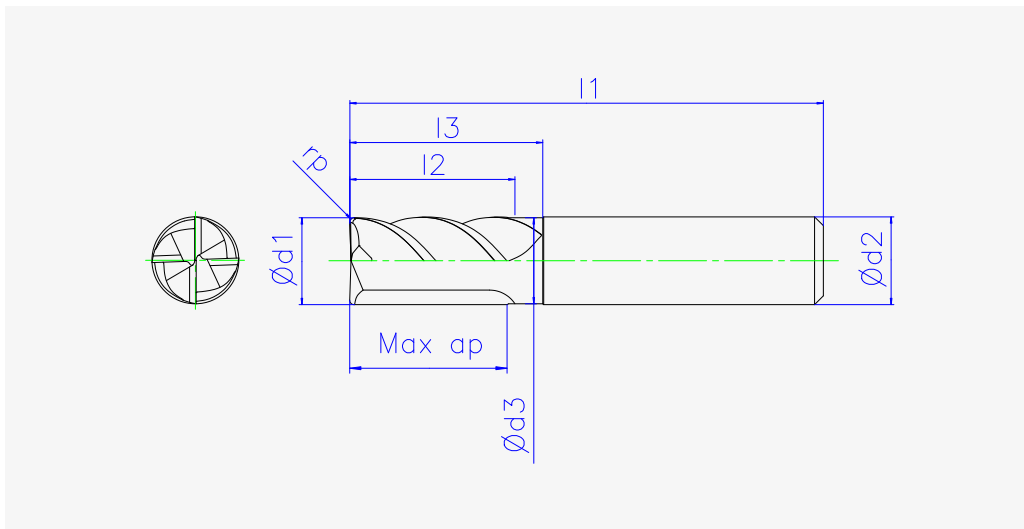
◻ = Mellanliggande diameter eller hörnradie/fas tillverkas vid förfrågan.



MBTF31 - 1,5xD

Verktyg för fräsning i Stål/Rostfritt/Gjutjärn/Titan/Ni-Co legeringar

- 4-skärig
- Användbar skärlängd 1,5xD
- Belagd
- Lättskärande geometri
- MBT Vibrationsdämpning
- Finns i flera radioutförande
- Allmän fräsning
- För instabila förhållanden
- Reducerad 2-3xD



MBTF31 | ALSIDUR | Ø2,0-20,0

Art.nr	Ød1e8	Ød2h6	Ød3	l1	l2	Max ap	l3	rp	z	Info
• MBTF31020004	2,0	4,0	1,9	45,0	4,0	3,5	7,0	0,04	4	Cyl
• MBTF31030006	3,0	4,0	2,9	45,0	5,5	5,0	10,0	0,06	4	Cyl
• MBTF31040008	4,0	6,0	3,9	50,0	7,0	6,5	11,0	0,08	4	Cyl
• MBTF31040050	4,0	6,0	3,9	50,0	7,0	6,5	11,0	0,50	4	Cyl
• MBTF31050010	5,0	6,0	4,9	50,0	8,5	8,0	12,5	0,10	4	Cyl
• MBTF31060012	6,0	6,0	5,8	50,0	10,0	9,25	15,0	0,12	4	Cyl
• MBTF31060050	6,0	6,0	5,8	50,0	10,0	9,25	15,0	0,50	4	Cyl
• MBTF31080016	8,0	8,0	7,8	55,0	13,0	12,25	19,0	0,16	4	Cyl
• MBTF31080050	8,0	8,0	7,8	55,0	13,0	12,25	19,0	0,50	4	Cyl
• MBTF31080100	8,0	8,0	7,8	55,0	13,0	12,25	19,0	1,00	4	Cyl
• MBTF31100020	10,0	10,0	9,8	65,0	16,0	15,0	22,0	0,20	4	Cyl
• MBTF31100050	10,0	10,0	9,8	65,0	16,0	15,0	22,0	0,50	4	Cyl
• MBTF31100100	10,0	10,0	9,8	65,0	16,0	15,0	22,0	1,00	4	Cyl
• MBTF31120024	12,0	12,0	11,8	78,0	19,0	18,0	27,0	0,24	4	Cyl
• MBTF31120050	12,0	12,0	11,8	78,0	19,0	18,0	27,0	0,50	4	Cyl
• MBTF31120100	12,0	12,0	11,8	78,0	19,0	18,0	27,0	1,00	4	Cyl
• MBTF31160032	16,0	16,0	15,8	90,0	25,0	24,0	36,0	0,32	4	Cyl
• MBTF31160100	16,0	16,0	15,8	90,0	25,0	24,0	36,0	1,00	4	Cyl
• MBTF31200040	20,0	20,0	19,8	101,0	31,0	30,0	40,0	0,40	4	Cyl

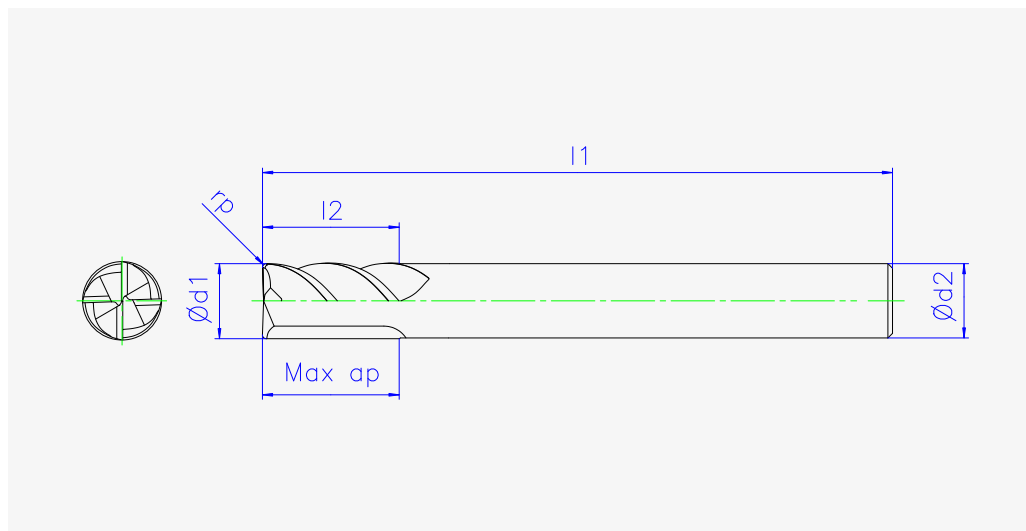
Info om skärdata, se sid 34.

- = Lagervara, ◦ = Leveranstid 1-2 arbetsdagar
- ◻ = Mellanliggande diameter eller hörnradie/fas tillverkas vid förfrågan.



MBTF32 – 1,5xD

Verktyg för fräsning i Stål/Rostfritt/Gjutjärn/Titan/Ni-Co legeringar



- 4-skärig
- Användbar skärlängd 1,5xD
- Belagd
- Lättskärande geometri
- MBT Vibrationsdämpning
- Allmän fräsning
- För instabila förhållanden
- Helreducerad



MBTF32 | ALSIDUR | Ø4,0-16,0 HELREDUCERAD

Art.nr	Ød1e8	Ød2h6	l1	l2	Max ap	rp	z	Info
• MBTF32040008	4,0	3,8	65,0	7,0	6,5	0,08	4	Cyl
• MBTF32060012	6,0	5,8	78,0	10,0	9,25	0,12	4	Cyl
• MBTF32060050	6,0	5,8	78,0	10,0	9,25	0,50	4	Cyl
• MBTF32080016	8,0	7,8	78,0	13,0	12,25	0,16	4	Cyl
• MBTF32100020	10,0	9,7	100,0	16,0	15,0	0,20	4	Cyl
• MBTF32120024	12,0	11,7	120,0	19,0	18,0	0,24	4	Cyl
• MBTF32160032	16,0	15,7	125,0	25,0	24,0	0,32	4	Cyl

Info om skärdata, se sid 33.

• = Lagervara, ◦ = Leveranstid 1-2 arbetsdagar

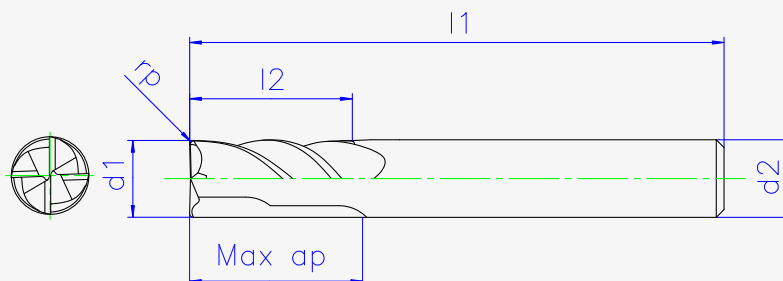
◻ = Mellanliggande diameter eller hörnradie/fas tillverkas vid förfrågan.



MBTF34 - 2,5xD

Verktyg för fräsning i Stål/Rostfritt/Gjutjärn/Titan/Ni-Co legeringar

- 4-skärig
- Användbar skärlängd 2,5xD
- Belagd
- Allmän, dynamisk fräsning
- Lättskärande geometri
- MBT Vibrationsdämpning
- Finns i flera radioutförande
- För instabila förhållanden
- Variabel spånkanal
- Slät/spåndelare

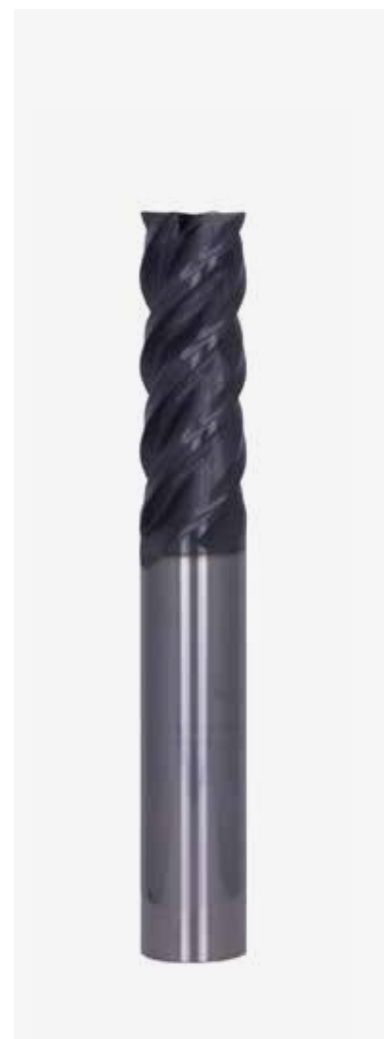


MBTF34 | ALSIDUR | Ø3,0-20,0

Art.nr	Ød1e8	Ød2h6	l1	l2	Max ap	rp	z	Info
• MBTF34030006	3,0	6,0	50,0	11,0	11,0	0,06	4	Cyl
• MBTF34030050	3,0	6,0	50,0	11,0	11,0	0,50	4	Cyl
• MBTF34040008	4,0	6,0	50,0	12,0	12,0	0,08	4	Cyl
• MBTF34040050	4,0	6,0	50,0	12,0	12,0	0,50	4	Cyl
• MBTF34050010	5,0	6,0	50,0	15,0	15,0	0,10	4	Cyl
• MBTF34050050	5,0	6,0	50,0	15,0	15,0	0,50	4	Cyl
• MBTF34060012	6,0	6,0	50,0	18,0	18,0	0,12	4	Cyl
• MBTF34060050	6,0	6,0	50,0	18,0	18,0	0,50	4	Cyl
• MBTF34060100	6,0	6,0	50,0	18,0	18,0	1,00	4	Cyl
• MBTF34060200	6,0	6,0	50,0	18,0	18,0	2,00	4	Cyl
• MBTF34080016	8,0	8,0	63,0	23,0	23,0	0,16	4	Cyl
• MBTF34080016W	8,0	8,0	63,0	23,0	23,0	0,16	4	Wel
• MBTF34080016QW	8,0	8,0	63,0	23,0	23,0	0,16	4	Wel/Q*
• MBTF34080050	8,0	8,0	63,0	23,0	23,0	0,50	4	Cyl
• MBTF34080050W	8,0	8,0	63,0	23,0	23,0	0,50	4	Wel
• MBTF34080100	8,0	8,0	63,0	23,0	23,0	1,00	4	Cyl
• MBTF34080100W	8,0	8,0	63,0	23,0	23,0	1,00	4	Wel
• MBTF34080200	8,0	8,0	63,0	23,0	23,0	2,00	4	Cyl
• MBTF34100020	10,0	10,0	72,0	26,0	26,0	0,20	4	Cyl
• MBTF34100020W	10,0	10,0	72,0	26,0	26,0	0,20	4	Wel
• MBTF34100020QW	10,0	10,0	72,0	26,0	26,0	0,20	4	Wel/Q*
• MBTF34100050	10,0	10,0	72,0	26,0	26,0	0,50	4	Cyl

*Q= Spåndelare

Info om skärdata, se sid 34.



MBTF34 – 2,5xD

Verktyg för fräsning i Stål/Rostfritt/Gjutjärn/Titan/Ni-Co legeringar



Art.nr	Ød1e8	Ød2h6	l1	l2	Max ap	rp	z	Info
• MBTF34100050W	10,0	10,0	72,0	26,0	26,0	0,50	4	Wel
• MBTF34100100	10,0	10,0	72,0	26,0	26,0	1,00	4	Cyl
• MBTF34100100W	10,0	10,0	72,0	26,0	26,0	1,00	4	Wel
• MBTF34100200	10,0	10,0	72,0	26,0	26,0	2,00	4	Cyl
• MBTF34120024	12,0	12,0	83,0	32,0	32,0	0,24	4	Cyl
• MBTF34120024W	12,0	12,0	83,0	32,0	32,0	0,24	4	Wel
• MBTF34120024QW	12,0	12,0	83,0	32,0	32,0	0,24	4	Wel/Q*
• MBTF34120050	12,0	12,0	83,0	32,0	32,0	0,50	4	Cyl
• MBTF34120050W	12,0	12,0	83,0	32,0	32,0	0,50	4	Wel
• MBTF34120100	12,0	12,0	83,0	32,0	32,0	1,00	4	Cyl
• MBTF34120100W	12,0	12,0	83,0	32,0	32,0	1,00	4	Wel
• MBTF34120200	12,0	12,0	83,0	32,0	32,0	2,00	4	Cyl
• MBTF34160032W	16,0	16,0	108,0	42,0	42,0	0,32	4	Wel
• MBTF34160032QW	16,0	16,0	108,0	42,0	42,0	0,32	4	Wel/Q*
• MBTF34160100W	16,0	16,0	108,0	42,0	42,0	1,00	4	Wel
• MBTF34160200W	16,0	16,0	108,0	42,0	42,0	2,00	4	Wel
• MBTF34200040W	20,0	20,0	120,0	52,0	52,0	0,40	4	Wel
• MBTF34200040QW	20,0	20,0	120,0	52,0	52,0	0,40	4	Wel/Q*

*Q= Spändelare

Info om skärdata, se sid 34.

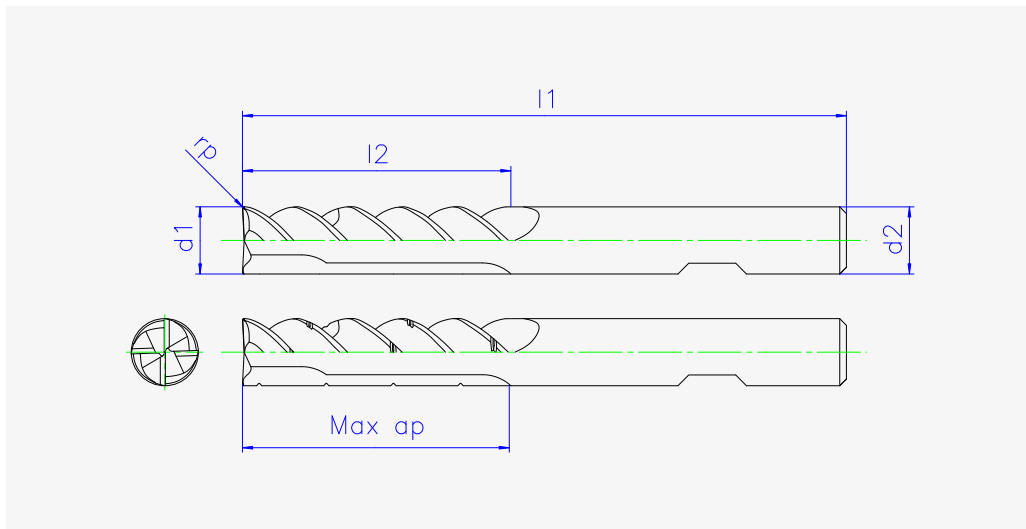
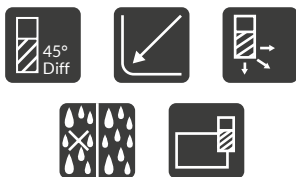
•= Lagervara, ◦= Leveranstid 1-2 arbetsdagar

◻= Mellanliggande diameter eller hörnradie/fas tillverkas vid förfrågan.

MBTF35 – 4xD

Verktyg för fräsning i Stål/Rostfritt/Gjutjärn/Titan/Ni-Co legeringar

- 4-skärig
- Skärlängd 4xD
- Belagd
- Dynamisk fräsning
- Lättskärande geometri
- MBT Vibrationsdämpning
- Variabel spånkanal
- Slät/spåndelare



MBTF35 | ALSIDUR | Ø4,0-20,0 | SLÄT/SPÅNDELARE

Art.nr	Ød1e8	Ød2h6	l1	l2	Max ap	rp	z	Info
• MBTF35040008	4,0	6,0	50,0	16,0	15,5	0,08	4	
• MBTF35040008Q	4,0	6,0	50,0	16,0	15,5	0,08	4	Q*
• MBTF35050010	5,0	6,0	50,0	20,0	19,5	0,10	4	
• MBTF35050010Q	5,0	6,0	50,0	20,0	19,5	0,10	4	Q*
• MBTF35060012	6,0	6,0	65,0	24,0	23,25	0,12	4	
• MBTF35060012Q	6,0	6,0	65,0	24,0	23,25	0,12	4	Q*
• MBTF35080016	8,0	8,0	75,0	32,0	31,25	0,16	4	Cyl
• MBTF35080016W	8,0	8,0	75,0	32,0	31,25	0,16	4	Wel
• MBTF35080016QW	8,0	8,0	75,0	32,0	31,25	0,16	4	Wel/Q*
• MBTF35100020	10,0	10,0	85,0	40,0	39,0	0,20	4	Cyl
• MBTF35100020W	10,0	10,0	85,0	40,0	39,0	0,20	4	Wel
• MBTF35100020QW	10,0	10,0	85,0	40,0	39,0	0,20	4	Wel/Q*
• MBTF35120024	12,0	12,0	100,0	48,0	47,0	0,24	4	Cyl
• MBTF35120024W	12,0	12,0	100,0	48,0	47,0	0,24	4	Wel
• MBTF35120024QW	12,0	12,0	100,0	48,0	47,0	0,24	4	Wel/Q*
• MBTF35160032	16,0	16,0	120,0	64,0	62,0	0,32	4	Cyl
• MBTF35160032W	16,0	16,0	120,0	64,0	62,0	0,32	4	Wel
• MBTF35160032QW	16,0	16,0	120,0	64,0	62,0	0,32	4	Wel/Q*
• MBTF35200040W	20,0	20,0	142,0	80,0	78,0	0,40	4	Wel
• MBTF35200040QW	20,0	20,0	142,0	80,0	78,0	0,40	4	Wel/Q*

Info om skärdata, se sid 35.

*Q= Spåndelare

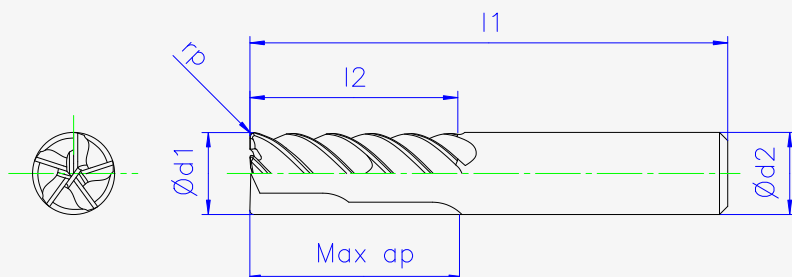
•= Lagervara, ○= Leveranstid 1-2 arbetsdagar

□= Mellanliggande diameter eller hörnradie/fas tillverkas vid förfrågan.



MBTF42 – 2,5xD

Verktyg för fräsning i Gjutjärn/Härdat stål



UTGÅENDE

- 5-skärig
- Användbar skärlängd 2,5xD
- Belagd
- Allmän, dynamisk, HRC valsfräsning
- Variabel spånkanal
- MBT Gjutjärns geometri



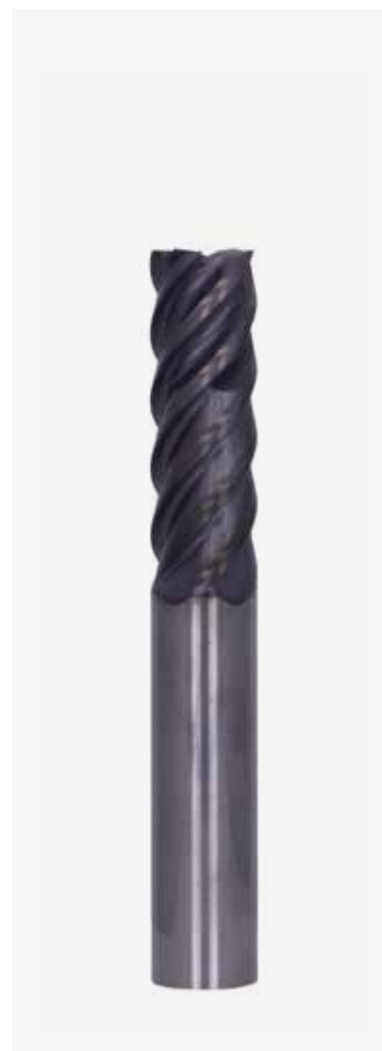
MBTF42 | HYPERLOX | Ø8,0-20,0

Art.nr	Ød1e8	Ød2h6	l1	l2	Max ap	rp	z	Info
• MBTF42080016	8,0	8,0	63,0	23,0	23,0	0,16	5	Cyl
• MBTF42100020	10,0	10,0	72,0	26,0	26,0	0,20	5	Cyl
• MBTF42120024	12,0	12,0	83,0	32,0	32,0	0,24	5	Cyl
• MBTF42160032W	16,0	16,0	108,0	42,0	42,0	0,32	5	Wel
• MBTF42200040W	20,0	20,0	120,0	52,0	52,0	0,40	5	Wel

Info om skärdata, se sid 36.

• = Lagervara, ◦ = Leveranstid 1-2 arbetsdagar

◻ = Mellanliggande diameter eller hörnradie/fas tillverkas vid förfrågan.

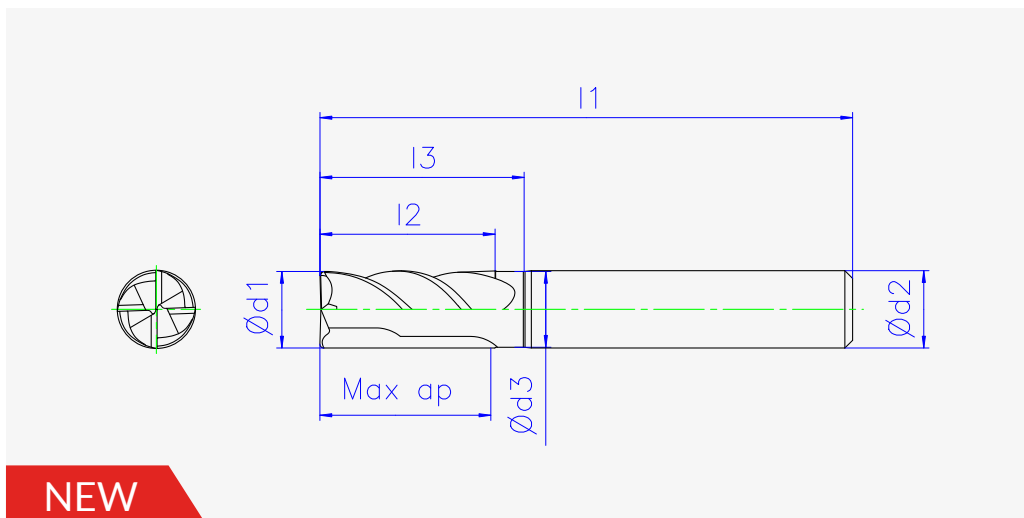


MBTF54 - 2,0xD

Verktyg för fräsning i Rostfritt/Titan/Ni-Co legeringar



- 4-skärig
- Användbar skärlängd 2,0xD
- Belagd
- Allmän, dynamisk fräsning
- MBT Vibrationsdämpning
- Variabel spånkanal



MBTF54 | InoxaCon | Ø4,0-Ø12,0

Art.nr	Ød1e8	Ød2h6	l1	l2	l3	Max ap	rp	z	Info
• MBTF54040008	4,0	6,0	50,0	9,0	11,5	8,0	0,08	4	Cyl
• MBTF54060012	6,0	6,0	50,0	13,0	16,0	12,0	0,12	4	Cyl
• MBTF54080016	8,0	8,0	63,0	17,5	21,0	16,0	0,16	4	Cyl
• MBTF54100020	10,0	10,0	72,0	22,0	26,0	20,0	0,20	4	Cyl
• MBTF54120024	12,0	12,0	83,0	26,0	31,0	24,0	0,24	4	Cyl

Info om skärdata, se sid 37.

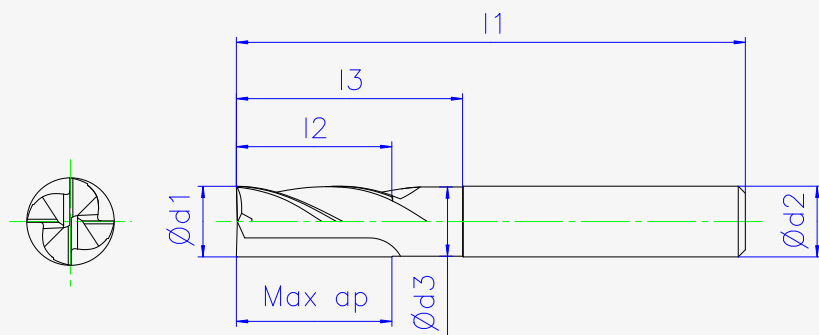
• = Lagervara, ◦ = Leveranstid 1-2 arbetsdagar

◻ = Mellanliggande diameter eller hörnradie/fas tillverkas vid förfrågan.



EM4 - 2xD

Verktyg för fräsning i Stål/Rostfritt/Gjutjärn



- 4-skärig
- Skärlängd 2xD
- Belagd
- Allmän fräsning
- Reducerad 2,5xD



EM4 | AlTiN | Ø4,0-20,0

Art.nr	Ød1e8	Ød2h6	Ød3	L1	L2	Max ap	L3	z	Info
• EM04011057064	4,0	6,0	3,9	57,0	11,0	10,5	21,0	4	Cyl
• EM05013057064	5,0	6,0	4,9	57,0	13,0	12,5	21,0	4	Cyl
• EM06013057064	6,0	6,0	5,8	57,0	13,0	12,25	21,0	4	Cyl
• EM08019062084	8,0	8,0	7,8	62,0	19,0	18,25	26,0	4	Cyl
• EM10022072104	10,0	10,0	9,8	72,0	22,0	21,0	32,0	4	Cyl
• EM12026083124	12,0	12,0	11,8	83,0	26,0	25,0	38,0	4	Cyl
• EM16032092164	16,0	16,0	15,7	92,0	32,0	30,0	44,0	4	Cyl
• EM20038104204	20,0	20,0	19,7	104,0	38,0	36,0	54,0	4	Cyl

Info om skärdata, se sid 40.

• = Lagervara, ◦ = Leveranstid 1-2 arbetsdagar

□ = Mellanliggande diameter eller hörnradie/fas tillverkas vid förfrågan.

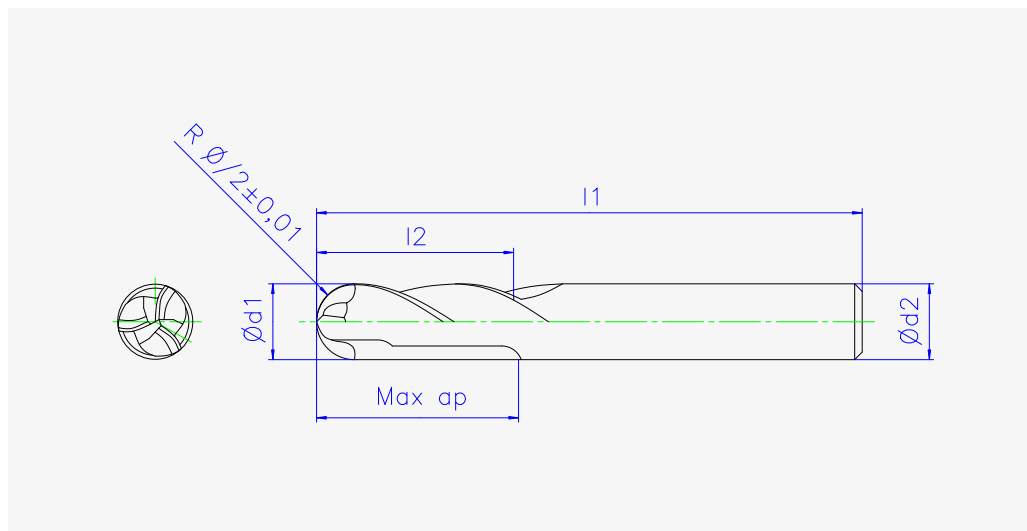


MBTF62 – 2,5xD

Verktyg för fräsning i Stål/Rostfritt/Gjutjärn/Titan/Ni-Co legeringar/ALU/Mässing



- 3-skärig
- Användbar skärlängd 2,5xD
- Belagd
- Allmän fräsning
- Variabel spånkanal
- MBT Vibrationsdämpning



MBTF62 | ALSIDUR | Ø1,0-16,0

Art.nr	Ød1e8	Ød2h6	l1	l2	Max ap	z	Info
• MBTF62010	1,0	4,0	50,0	4,0	4,0	3	Cyl
• MBTF62020	2,0	4,0	50,0	8,0	8,0	3	Cyl
• MBTF62030	3,0	4,0	50,0	11,0	11,0	3	Cyl
• MBTF62040	4,0	6,0	50,0	12,0	12,0	3	Cyl
• MBTF62050	5,0	6,0	50,0	15,0	15,0	3	Cyl
• MBTF62060	6,0	6,0	50,0	18,0	18,0	3	Cyl
• MBTF62080	8,0	8,0	63,0	23,0	23,0	3	Cyl
• MBTF62100	10,0	10,0	75,0	26,0	26,0	3	Cyl
• MBTF62120	12,0	12,0	83,0	32,0	32,0	3	Cyl
• MBTF62160	16,0	16,0	108,0	42,0	42,0	3	Cyl

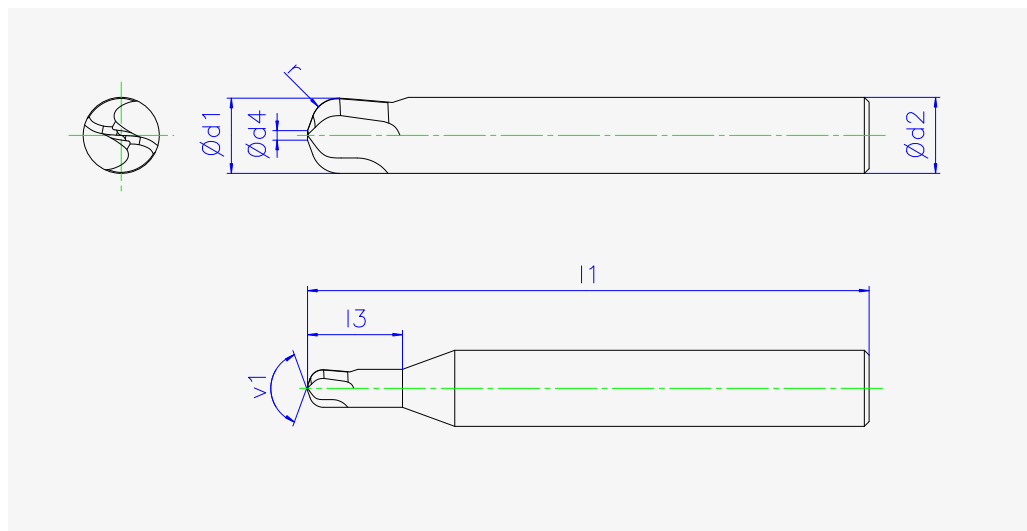
Info om skärdata, se sid 38.

- = Lagervara, ◦ = Leveranstid 1-2 arbetsdagar
- ◻ = Mellanliggande diameter tillverkas vid förfrågan.



MBTF70

Verktyg för gravyrfrisning i Stål/Rostfritt/Gjutjärn/Titan/Ni-Co legeringar/ALU/Mässing



- 2 skärig
- Gravyr MBT geometri
- Belagd



MBTF70 | TiNALOX Thin | Ø1,0-6,0

Art.nr	Ød1e8	Ød2h6	Ød4	l1	l3	v1	r	z	Info
• MBTF70010012	1,0	4,0	0,12	55	2,5	140°	0,37	2	Cyl
• MBTF70020025	2,0	4,0	0,25	55	5,0	140°	0,75	2	Cyl
• MBTF70040050	4,0	4,0	0,50	55	0	140°	1,50	2	Cyl
• MBTF70060075	6,0	6,0	0,75	55	0	140°	2,25	2	Cyl

Info om skärdata, se sid 39.

•= Lagervara, ◐= Leveranstid 1-2 arbetsdagar

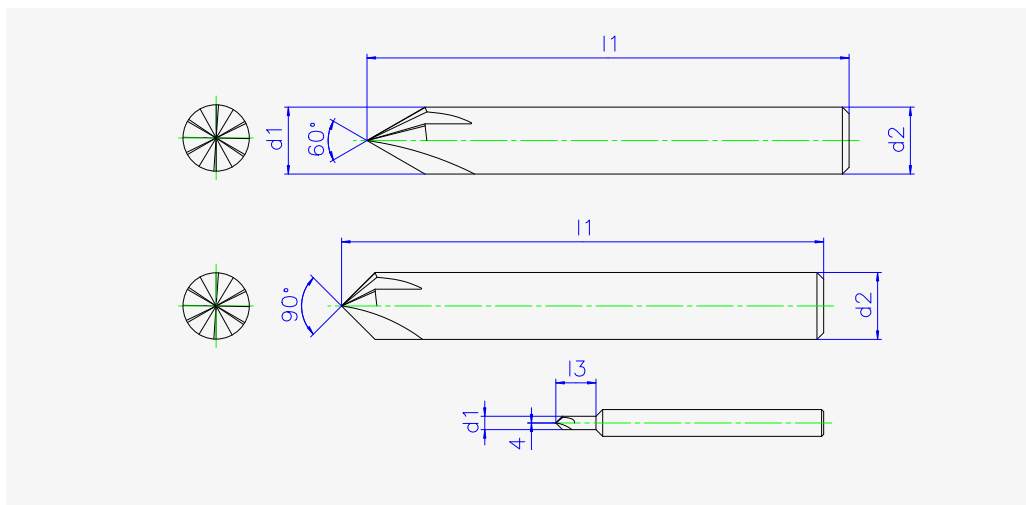
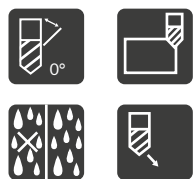
◻= Mellanliggande diameter tillverkas vid förfrågan.



MBTF75 - 60°/90°

Verktyg för fräsning i Stål/Rostfritt/Gjutjärn/Titan/Ni-Co legeringar

- 3 till 6 skärig
- 60°/90°
- Belagd



MBTF75 | ALSIDUR T1 | 60° | Ø4,0-12,0

Art.nr	Ød1e8	Ød2h6	Ød4	l1	l3	z	Info
• MBTF75040060	4,0	4,0	-	54	-	4	Cyl
• MBTF75060060	6,0	6,0	-	57	-	4	Cyl
• MBTF75080060	8,0	8,0	-	63	-	5	Cyl
• MBTF75100060	10,0	10,0	-	72	-	6	Cyl
• MBTF75120060	12,0	12,0	-	83	-	6	Cyl



MBTF75 | ALSIDUR T1 | 90° | Ø0,5-12,0

Art.nr	Ød1e8	Ød2h6	Ød4	l1	l3	z	Info
• MBTF75005090	0,5	4,0	0,1	40	3	3	Cyl
• MBTF75010090	1,0	4,0	0,1	40	4	3	Cyl
• MBTF75015090	1,5	4,0	0,1	40	6	3	Cyl
• MBTF75020090	2,0	4,0	0,1	40	6	3	Cyl
• MBTF75025090	2,5	4,0	0,1	40	8	3	Cyl
• MBTF75030090	3,0	4,0	0,1	40	10	3	Cyl
• MBTF75040090	4,0	4,0	-	54	-	4	Cyl
• MBTF75060090	6,0	6,0	-	57	-	4	Cyl
• MBTF75080090	8,0	8,0	-	63	-	5	Cyl
• MBTF75100090	10,0	10,0	-	72	-	6	Cyl
• MBTF75120090	12,0	12,0	-	83	-	6	Cyl



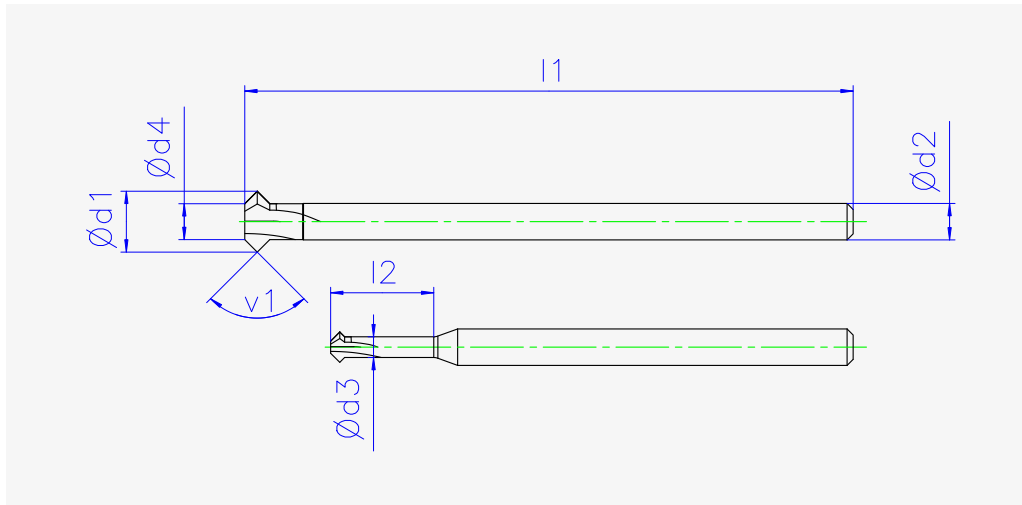
Info om skärdata, se sid 39.

• = Lagervara, ◐ = Leveranstid 1-2 arbetsdagar

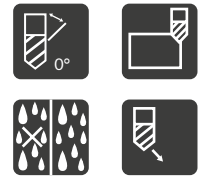
◻ = Mellanliggande diameter tillverkas vid förfrågan.

MBTF77 - 90°

Verktyg för fräsning i Stål/Rostfritt/Gjutjärn/Titan/Ni-Co legeringar



- 4 skärig
- 90°
- Belagd



MBTF77 | TiNALOX Thin | Ø1,8-11,8

Art.nr	Ød1 _{+0-0,05}	Ød2h6	Ød3	Ød4	l1	l2	v1	z	Info
• MBTF7701808	1,8	6,0	1,4	0,3	75	8,0	90°	4	Cyl
• MBTF7702810	2,8	6,0	2,2	0,5	75	10,0	90°	4	Cyl
• MBTF7703815	3,8	6,0	2,9	0,8	75	15,0	90°	4	Cyl
• MBTF7704815	4,8	6,0	3,7	1,0	75	15,0	90°	4	Cyl
• MBTF7705815	5,8	6,0	3,9	1,2	100	15,0	90°	4	Cyl
• MBTF7707800	7,8	6,0	-	3,0	100	-	90°	4	Cyl
• MBTF7709800	9,8	6,0	-	4,0	100	-	90°	4	Cyl
• MBTF7711800	11,8	6,0	-	5,0	100	-	90°	4	Cyl

Info om skärdata, se sid 39.

• = Lagervara, ◦ = Leveranstid 1-2 arbetsdagar

□ = Mellanliggande diameter tillverkas vid förfrågan.



MBTA

Verktyg i hårdmetall som är utvecklade för att möta kraven på avverkning, produktivitet och livslängd. Hitta den optimala verktygslösningen för ALU, Plast, Mässing, Koppar med hjälp av vårt breda verktygssortiment. Finns i belagt och obelagt utförande.



SPIRALVINKEL



SPÅR/
VALSFRÄSNING



SKÄRRIKTNINGAR



HÖRNRADIE



HÖRNFAS



TORR, LUFT
/SKÄRVÄTSKA



SKÄRVÄTSKA

● = Lagervara

○ = Leveranstid 1-2 arbetsdagar

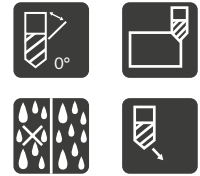
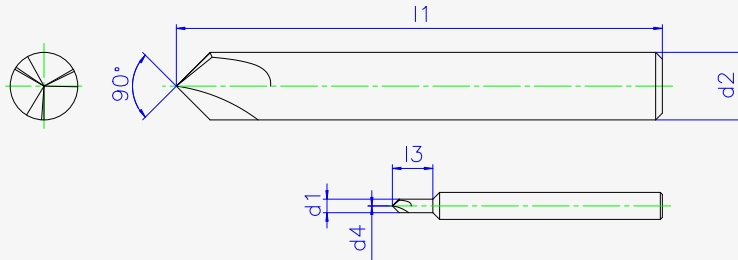
□ = Förfrågan

MBTA75 - 90°

Verktyg för fräsning i ALU/Mässing/Koppar/Plast



- 90°
- Polerad
- 3 till 5 skärig



MBTA75 | Ta-C 0,5µ | 90° | Ø0,5-12,0

Art.nr	Ød1e8	Ød2h6	Ød4	l1	l3	z	Info
• MBTA75005090	0,5	4,0	0,1	40	3	3	Cyl
• MBTA75010090	1,0	4,0	0,1	40	4	3	Cyl
• MBTA75015090	1,5	4,0	0,1	40	5	3	Cyl
• MBTA75020090	2,0	4,0	0,1	40	6	3	Cyl
• MBTA75025090	2,5	4,0	0,1	40	8	3	Cyl
• MBTA75030090	3,0	4,0	0,1	40	10	3	Cyl
• MBTA75040090	4,0	4,0	-	54	-	3	Cyl
• MBTA75060090	6,0	6,0	-	57	-	4	Cyl
• MBTA75080090	8,0	8,0	-	63	-	4	Cyl
• MBTA75100090	10,0	10,0	-	72	-	5	Cyl
• MBTA75120090	12,0	12,0	-	83	-	5	Cyl

Info om skärdata, se sid 42.

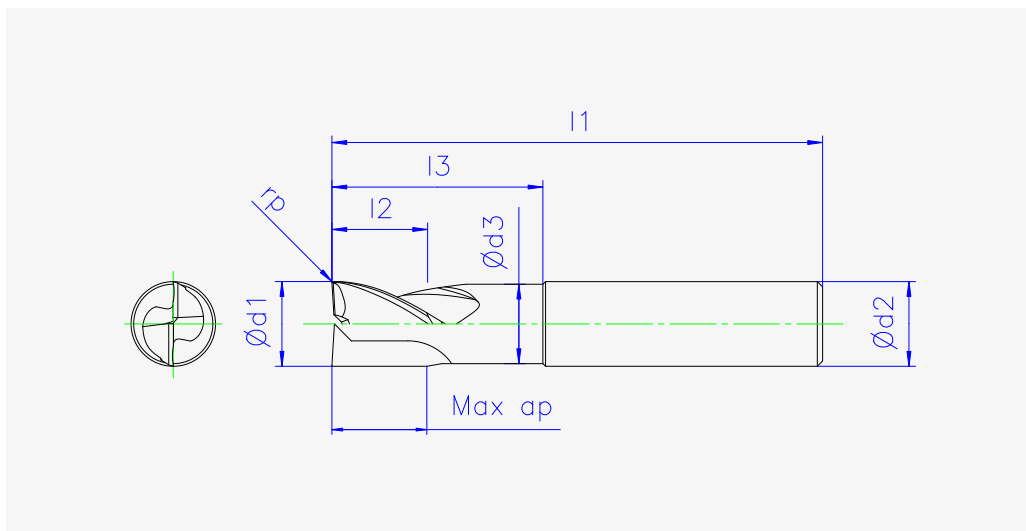
• = Lagervara, ◦ = Leveranstid 1-2 arbetsdagar
◻ = Mellanliggande diameter tillverkas vid förfrågan.



MBTA91 / MBTA91S - 2xD

Verktyg för fräsning i ALU/Mässing/Koppar/Plast

- 2-skärig
- Skärlängd 2xD
- Obelagd/belagd
- Allmän fräsning
- Reducerad 2,5-5xD
- Vibrationsdämpad



MBTA91 | Ø2,0-20,0

Art.nr	Ød1h6	Ød2h6	Ød3	l1	l2	Max ap	l3	rp	z	Info
• MBTA91020010	2,0	6,0	1,9	57,0	5,0	5,0	10,0	0,10	2	Cyl
• MBTA91030010	3,0	6,0	2,9	57,0	7,0	7,0	15,0	0,10	2	Cyl
• MBTA91040010	4,0	6,0	3,8	57,0	8,0	8,0	15,0	0,10	2	Cyl
• MBTA91050010	5,0	6,0	4,8	57,0	10,0	10,0	21,0	0,10	2	Cyl
• MBTA91060010	6,0	6,0	5,8	57,0	12,0	12,0	23,0	0,10	2	Cyl
• MBTA91080010	8,0	8,0	7,8	64,0	16,0	16,0	25,0	0,10	2	Cyl
• MBTA91100010	10,0	10,0	9,6	72,0	20,0	20,0	30,0	0,10	2	Cyl
• MBTA91120015	12,0	12,0	11,5	84,0	24,0	24,0	36,0	0,15	2	Cyl
• MBTA91140015	14,0	14,0	13,5	84,0	18,0	18,0	35,0	0,15	2	Cyl
• MBTA91160015	16,0	16,0	15,0	93,0	32,0	32,0	42,0	0,15	2	Cyl
• MBTA91200020	20,0	20,0	19,0	101,0	40,0	40,0	52,0	0,20	2	Cyl



MBTA91S | SilverTop | Ø6,0-20,0

Art.nr	Ød1h6	Ød2h6	Ød3	l1	l2	Max ap	l3	rp	z	Info
• MBTA91S060010	6,0	6,0	5,8	57,0	12,0	12,0	23,0	0,10	2	Cyl
• MBTA91S080010	8,0	8,0	7,8	64,0	16,0	16,0	25,0	0,10	2	Cyl
• MBTA91S100010	10,0	10,0	9,6	72,0	20,0	20,0	30,0	0,10	2	Cyl
• MBTA91S120015	12,0	12,0	11,5	84,0	24,0	24,0	36,0	0,15	2	Cyl
• MBTA91S140015	14,0	14,0	13,5	84,0	18,0	18,0	35,0	0,15	2	Cyl
• MBTA91S160015	16,0	16,0	15,0	93,0	32,0	32,0	42,0	0,15	2	Cyl
• MBTA91S200020	20,0	20,0	19,0	101,0	40,0	40,0	52,0	0,20	2	Cyl

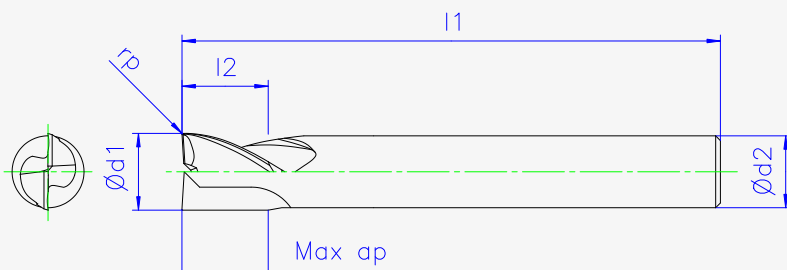
SilverTop är en beläggning lämpad främst för >8%Si och gjutna material.
Info om skärdata, se sid 43.

• = Lagervara, ◊ = Leveranstid 1-2 arbetsdagar

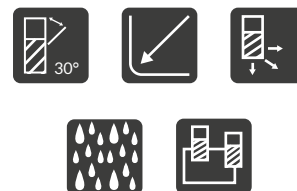
◻ = Mellanliggande diameter eller hörnradie/fas tillverkas vid förfrågan.

MBTA92 / MBTA92S - 1,3xD

Verktyg för fräsning i ALU/Mässing/Koppar/Plast



- 2-skärig
- Användbar skärlängd 1,3xD
- Obelagd/belagd
- Allmän fräsning
- Helreducerad
- Vibrationsdämpad



MBTA92 | Ø2,0-20,0 | HELREDUCERAD

Art.nr	Ød1h6	Ød2h6	l1	l2	Max ap	rp	z	Info
• MBTA92020010	2,0	1,9	50,0	4,0	4,0	0,10	2	Cyl
• MBTA92030010	3,0	2,9	65,0	6,0	6,0	0,10	2	Cyl
• MBTA92040010	4,0	3,8	65,0	6,0	6,0	0,10	2	Cyl
• MBTA92050010	5,0	4,8	65,0	8,0	8,0	0,10	2	Cyl
• MBTA92060010	6,0	5,8	78,0	8,0	8,0	0,10	2	Cyl
• MBTA92L060010	6,0	5,8	100,0	8,0	8,0	0,10	2	Cyl
• MBTA92080010	8,0	7,8	78,0	10,0	10,0	0,10	2	Cyl
• MBTA92L080010	8,0	7,8	100,0	10,0	10,0	0,10	2	Cyl
• MBTA92100010	10,0	9,7	100,0	14,0	14,0	0,10	2	Cyl
• MBTA92L100010	10,0	9,7	120,0	14,0	14,0	0,10	2	Cyl
• MBTA92120015	12,0	11,7	120,0	16,0	16,0	0,15	2	Cyl
• MBTA92140015	14,0	13,7	125,0	18,0	18,0	0,15	2	Cyl
• MBTA92160015	16,0	15,7	125,0	20,0	20,0	0,15	2	Cyl
• MBTA92200020	20,0	19,7	125,0	25,0	25,0	0,20	2	Cyl



MBTA92S | SilverTop | Ø6,0-20,0 | HELREDUCERAD

Art.nr	Ød1h6	Ød2h6	l1	l2	Max ap	rp	z	Info
• MBTA92S060010	6,0	5,8	78,0	8,0	8,0	0,10	2	Cyl
• MBTA92S080010	8,0	7,8	78,0	10,0	10,0	0,10	2	Cyl
• MBTA92S100010	10,0	9,7	100,0	14,0	14,0	0,10	2	Cyl
• MBTA92S120015	12,0	11,7	120,0	16,0	16,0	0,15	2	Cyl
• MBTA92S160015	14,0	13,7	125,0	18,0	18,0	0,15	2	Cyl
• MBTA92S160015	16,0	15,7	125,0	20,0	20,0	0,15	2	Cyl
• MBTA92S200020	20,0	19,7	125,0	25,0	25,0	0,20	2	Cyl

SilverTop är en beläggning lämpad främst för >8%Si och gjutna material.
Info om skärdata, se sid 43.

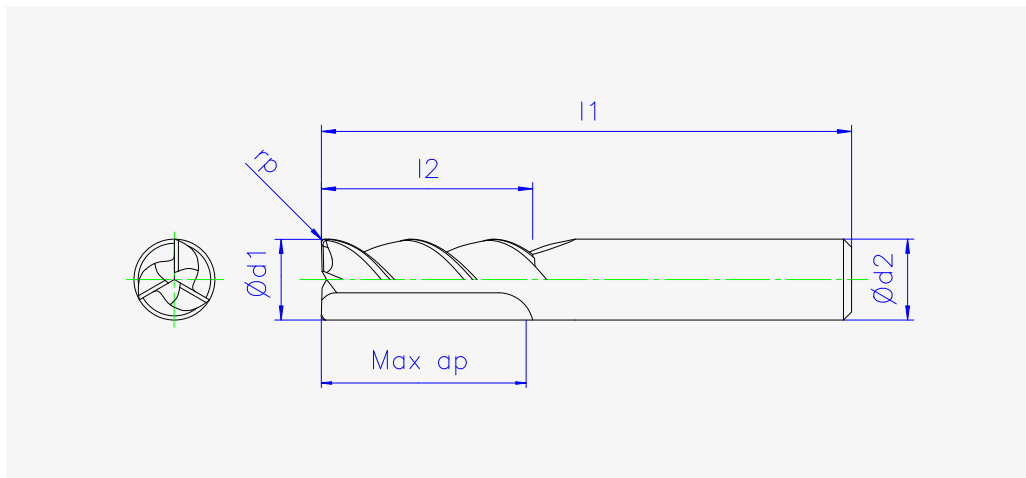
• = Lagervara, ◦ = Leveranstid 1-2 arbetsdagar

◻ = Mellanliggande diameter eller hörnradie/fas tillverkas vid förfrågan.

MBTA93 - 2,5xD

Verktyg för fräsning i ALU/Mässing/Koppar/Plast

- 3-skärig
- Användbar skärlängd 2,5xD
- Allmän fräsning
- MBT Drillpoint
- Vibrationsdämpad



MBTA93 | Ø2,0-20,0

Art.nr	Ød1h6	Ød2h6	l1	l2	Max ap	rp	z	Info
• MBTA93020010	2,0	4,0	50,0	8,0	8,0	0,10	3	Cyl
• MBTA93025010	2,5	4,0	50,0	11,0	11,0	0,10	3	Cyl
• MBTA93030010	3,0	4,0	50,0	11,0	11,0	0,10	3	Cyl
• MBTA93035010	3,5	4,0	50,0	12,0	12,0	0,10	3	Cyl
• MBTA93040010	4,0	6,0	50,0	12,0	12,0	0,10	3	Cyl
• MBTA93040100	4,0	6,0	50,0	12,0	12,0	1,0	3	Cyl
• MBTA93045010	4,5	6,0	50,0	15,0	15,0	0,10	3	Cyl
• MBTA93050010	5,0	6,0	50,0	15,0	15,0	0,10	3	Cyl
• MBTA93060010	6,0	6,0	50,0	18,0	18,0	0,10	3	Cyl
• MBTA93060100	6,0	6,0	50,0	18,0	18,0	1,0	3	Cyl
• MBTA93080010	8,0	8,0	63,0	23,0	23,0	0,10	3	Cyl
• MBTA93080100	8,0	6,0	63,0	23,0	23,0	1,0	3	Cyl
• MBTA93080200	8,0	6,0	63,0	23,0	23,0	2,0	3	Cyl
• MBTA93100010	10,0	10,0	72,0	26,0	26,0	0,10	3	Cyl
• MBTA93100100	10,0	6,0	72,0	26,0	26,0	1,0	3	Cyl
• MBTA93100200	10,0	6,0	72,0	26,0	26,0	2,0	3	Cyl
• MBTA93120015	12,0	12,0	83,0	32,0	32,0	0,15	3	Cyl
• MBTA93120100	12,0	6,0	83,0	32,0	32,0	1,0	3	Cyl
• MBTA93120200	12,0	6,0	83,0	32,0	32,0	2,0	3	Cyl
• MBTA93160015	16,0	16,0	108,0	42,0	42,0	0,15	3	Cyl
• MBTA93200020	20,0	20,0	120,0	52,0	52,0	0,20	3	Cyl



MBTA93S | SilverTop | Ø6,0-16,0

Art.nr	Ød1e8	Ød2h6	l1	l2	Max ap	rp	z	Info
• MBTA93S060010	6,0	6,0	50,0	18,0	18,0	0,10	3	Cyl
• MBTA93S080010	8,0	8,0	63,0	23,0	23,0	0,10	3	Cyl
• MBTA93S100010	10,0	10,0	72,0	26,0	26,0	0,10	3	Cyl
• MBTA93S120010	12,0	12,0	83,0	32,0	32,0	0,15	3	Cyl
• MBTA93S160010	16,0	16,0	108,0	42,0	42,0	0,15	3	Cyl

SilverTop är en beläggning lämpad främst för >8%Si och gjutna material.

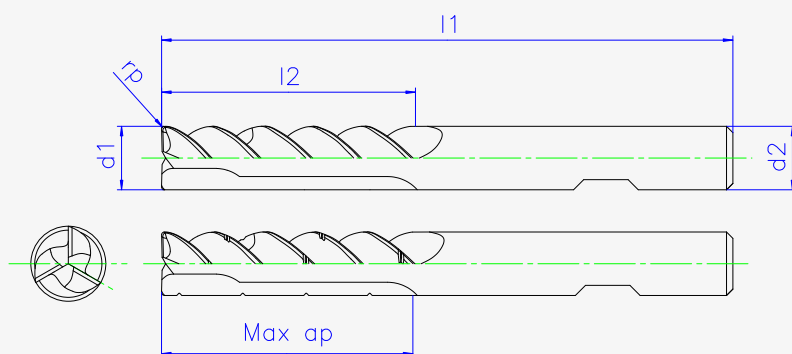
Info om skärdata, se sid 44.

• = Lagervara, ◦ = Leveranstid 1-2 arbetsdagar

◻ = Mellanliggande diameter eller hörnradie/fas tillverkas vid förfrågan.

MBTA95 - 4xD

Verktyg för fräsning i ALU/Mässing/Koppar/Plast



- 3-skärig
- Skärlängd 4xD
- Dynamisk fräsning
- Lättskarande geometri
- Vibrationsdämpad
- Variabel spånkanal
- Slät/spändelare
- MBT Drillpoint



MBTA95 | Ø3,0-20,0 | SLÄT/SPÄNDELARE

Art.nr	Ød1h6	Ød2h6	l1	l2	Max ap	rp	z	Info
• MBTA95030010	3,0	6,0	55,0	14,0	13,5	0,10	3	
• MBTA95040010	4,0	6,0	55,0	16,0	15,5	0,10	3	
• MBTA95040010Q	4,0	6,0	55,0	16,0	15,5	0,10	3	Q*
• MBTA95050010	5,0	6,0	55,0	20,0	19,5	0,10	3	
• MBTA95050010Q	5,0	6,0	55,0	20,0	19,5	0,10	3	Q*
• MBTA95060010	6,0	6,0	65,0	24,0	23,25	0,10	3	
• MBTA95060010Q	6,0	6,0	65,0	24,0	23,25	0,10	3	Q*
• MBTA95080010	8,0	8,0	75,0	32,0	31,25	0,10	3	Cyl
• MBTA95080010W	8,0	8,0	75,0	32,0	31,25	0,10	3	Wel
• MBTA95080010QW	8,0	8,0	75,0	32,0	31,25	0,10	3	Wel/Q*
• MBTA95100010	10,0	10,0	85,0	40,0	39,0	0,10	3	Cyl
• MBTA95100010W	10,0	10,0	85,0	40,0	39,0	0,10	3	Wel
• MBTA95100010QW	10,0	10,0	85,0	40,0	39,0	0,10	3	Wel/Q*
• MBTA95120015	12,0	12,0	100,0	48,0	47,0	0,15	3	Cyl
• MBTA95120015W	12,0	12,0	100,0	48,0	47,0	0,15	3	Wel
• MBTA95120015QW	12,0	12,0	100,0	48,0	47,0	0,15	3	Wel/Q*
• MBTA95160015	16,0	16,0	120,0	64,0	62,0	0,15	3	Cyl
• MBTA95160015W	16,0	16,0	120,0	64,0	62,0	0,15	3	Wel
• MBTA95160015QW	16,0	16,0	120,0	64,0	62,0	0,15	3	Wel/Q*
• MBTA95200020W	20,0	20,0	142,0	80,0	78,0	0,20	3	Wel
• MBTA95200020QW	20,0	20,0	142,0	80,0	78,0	0,20	3	Wel/Q*

Info om skärdata, se sid 45.

*Q= Spändelare

• = Lagervara, ◦ = Leveranstid 1-2 arbetsdagar

◻ = Mellanliggande diameter eller hörnradie/fas tillverkas vid förfrågan.

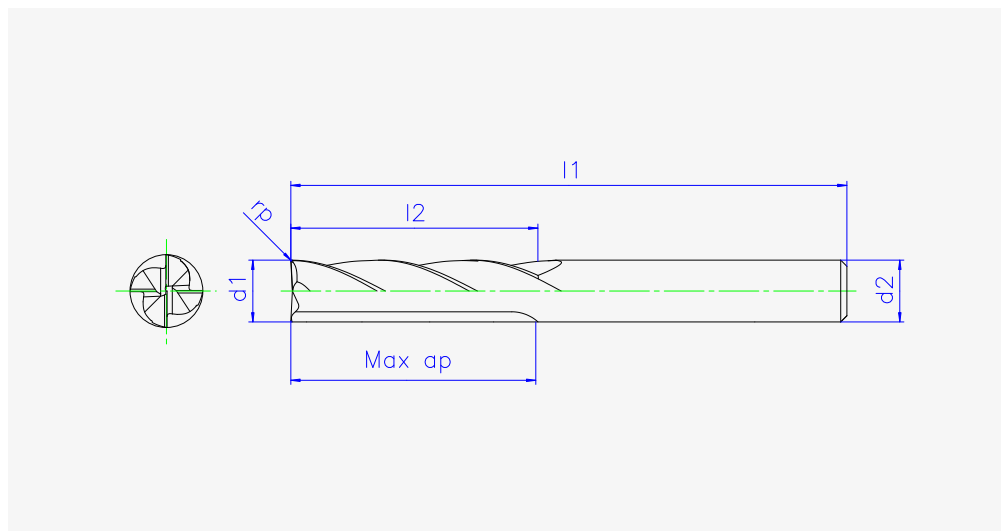


MBTA96 - 4xD

Verktyg för fräsning i ALU/Mässing/Koppar/Plast



- 4-skärig
- Användbar skärlängd 4xD
- Dynamisk fräsning
- Extremt lättskärande geometri
- MBT Vibrationsdämpning
- Variabel spånkanal
- Nollskärs geometri



MBTA96 | Ø8,0-20,0

Art.nr	Ød1e8	Ød2h6	l1	l2	Max ap	rp	z	Info
• MBTA96080010	8,0	8,0	75,0	34,0	33,25	0,10	4	Cyl
• MBTA96100010	10,0	10,0	85,0	43,0	42,0	0,10	4	Cyl
• MBTA96120015	12,0	12,0	100,0	51,0	50,0	0,15	4	Cyl
• MBTA96160015	16,0	16,0	120,0	67,0	65,0	0,15	4	Cyl
• MBTA96200020	20,0	20,0	142,0	83,0	81,0	0,20	4	Cyl

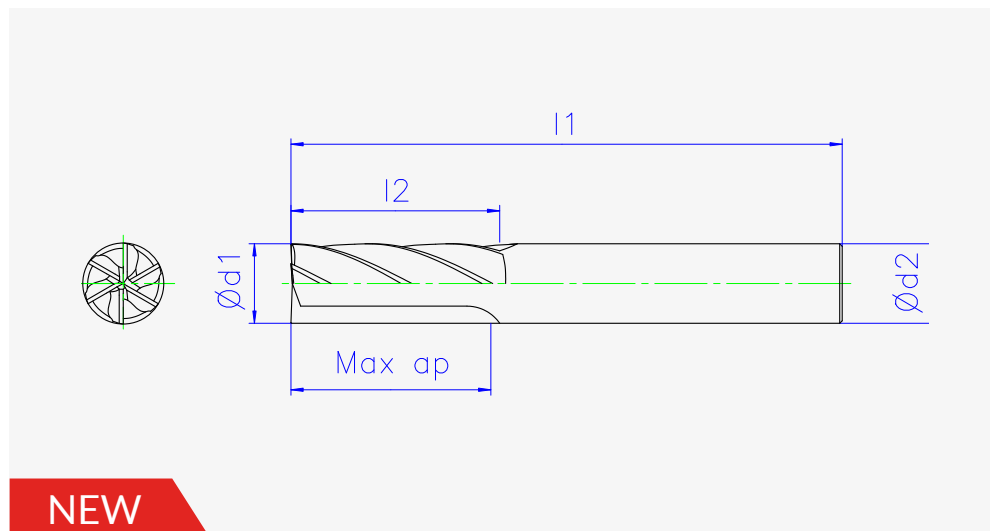
Info om skärdata, se sid 46.

- = Lagervara, ○ = Leveranstid 1-2 arbetsdagar
- = Mellanliggande diameter eller hörnradie/fas tillverkas vid förfrågan.

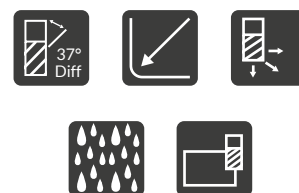


MBTA97 – 2,5xD

Verktyg för fräsning i ALU/Mässing/Koppar/Plast



- 6-skärig
- Användbar skärlängd 2,5xD
- Allmän, dynamisk fräsning
- Extremt lättskärande geometri
- MBT Vibrationsdämpning
- Variabel spånkanal
- Nollskärs geometri



MBTA97 | Ø6,0-16,0

Art.nr	Ød1e8	Ød2h6	l1	l2	Max ap	rp	z	Info
• MBTA97060010	6,0	6,0	50,0	17,0	15	0,10	6	Cyl
• MBTA97080010	8,0	8,0	63,0	22,0	20	0,10	6	Cyl
• MBTA97100010	10,0	10,0	72,0	27,0	25	0,10	6	Cyl
• MBTA97120015	12,0	12,0	83,0	32,0	30	0,15	6	Cyl
• MBTA97160015	16,0	16,0	108,0	42,0	40	0,15	6	Cyl

Info om skärdata, se sid 47.

- = Lagervara, ◦ = Leveranstid 1-2 arbetsdagar
- ◻ = Mellanliggande diameter eller hörnradie/fas tillverkas vid förfrågan.



VÄLKOMMEN TILL **WOLF TOOL TECHNOLOGY GMBH**

WOLF Tool Technology GmbH erbjuder dig högpresterande verktyg och tjänster avseende solida skärverktyg. WOLF Tool Technology GmbH utvecklar konstant sitt utbud för att alltid ligga i framkant.

WOLF Tool Technology GmbH levererar till de stora industrierna - från rymdindustrin till bilindustrin, kraftverk och förnybar energiindustrin till medicin - med verktyg på högsta nivå för förbehandling av avancerade material. WOLF Tool Technology GmbH erbjuder hjälp allt ifrån design till komplexa bearbetningsapplikationer, tillverkning av standard, semistandard, specialverktyg och verktygshanteringsystem.

Våra ingenjörer för processoptimering har det kunnande som krävs för att öka produktiviteten och produktionens tillförlitlighet.



www.wolf-gruppe.com



WOLF Gruppe

MBTB

Borrverktyg i hårdmetall som är lämpliga för bearbetning i allt från Automatstål, Verktygsstål, Rostfritt, Titan, Gjutjärn, ALU, Mässing, Koppar mm.



SPIRALVINKEL



TORR, LUFT
/SKÄRVÄTSKA



SKÄRVÄTSKA



HÖRNFAS



SPETSVINKEL

● = Lagervara

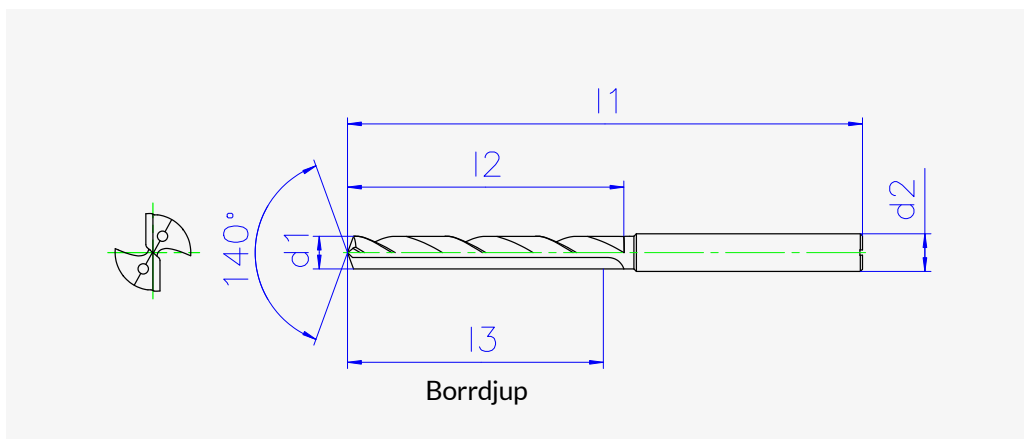
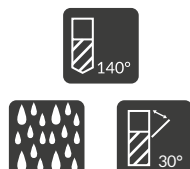
○ = Leveranstid 1-2 arbetsdagar

□ = Förfrågan

MBTB40 - 5xD

Verktyg för borrar i Stål/Rostfritt/Gjutjärn/Titan/Ni-Co Legeringar

- Borrdjup 5xD
- Belagd
- Kylkanal
- Polerad



MBTB40/22 0406 | Ø3,0-17,0

Art.nr	Ød1m7	Ød2h6	l3	l1	l2	Info
• MBTB400300023	3,00	6,0	23	66	28	Cyl
• MBTB400310023	3,10	6,0	23	66	28	Cyl
• MBTB400320023	3,20	6,0	23	66	28	Cyl
• MBTB400330023	3,30	6,0	23	66	28	Cyl
• MBTB400340023	3,40	6,0	23	66	28	Cyl
• MBTB400350023	3,50	6,0	23	66	28	Cyl
• MBTB400360023	3,60	6,0	23	66	28	Cyl
• MBTB400365023	3,65	6,0	23	66	28	Cyl
• MBTB400370023	3,70	6,0	23	66	28	Cyl
• MBTB400380029	3,80	6,0	29	74	36	Cyl
• MBTB400390029	3,90	6,0	29	74	36	Cyl
• MBTB400400029	4,00	6,0	29	74	36	Cyl
• MBTB400410029	4,10	6,0	29	74	36	Cyl
• MBTB400420029	4,20	6,0	29	74	36	Cyl
• MBTB400430029	4,30	6,0	29	74	36	Cyl
• MBTB400440029	4,40	6,0	29	74	36	Cyl
• MBTB400450029	4,50	6,0	29	74	36	Cyl
• MBTB400460029	4,60	6,0	29	74	36	Cyl
• MBTB400465029	4,65	6,0	29	74	36	Cyl
• MBTB400470029	4,70	6,0	29	74	36	Cyl
• MBTB400480035	4,80	6,0	35	82	44	Cyl
• MBTB400490035	4,90	6,0	35	82	44	Cyl
• MBTB400500035	5,00	6,0	35	82	44	Cyl
• MBTB400510035	5,10	6,0	35	82	44	Cyl
• MBTB400520035	5,20	6,0	35	82	44	Cyl
• MBTB400530035	5,30	6,0	35	82	44	Cyl
• MBTB400540035	5,40	6,0	35	82	44	Cyl
• MBTB400550035	5,50	6,0	35	82	44	Cyl
• MBTB400555035	5,55	6,0	35	82	44	Cyl
• MBTB400560035	5,60	6,0	35	82	44	Cyl
• MBTB400570035	5,70	6,0	35	82	44	Cyl
• MBTB400580035	5,80	6,0	35	82	44	Cyl
• MBTB400590035	5,90	6,0	35	82	44	Cyl
• MBTB400600035	6,00	6,0	35	82	44	Cyl
• MBTB400610043	6,10	8,0	43	91	53	Cyl
• MBTB400620043	6,20	8,0	43	91	53	Cyl
• MBTB400630043	6,30	8,0	43	91	53	Cyl
• MBTB400640043	6,40	8,0	43	91	53	Cyl
• MBTB400650043	6,50	8,0	43	91	53	Cyl
• MBTB400660043	6,60	8,0	43	91	53	Cyl
• MBTB400670043	6,70	8,0	43	91	53	Cyl



MBTB40 – 5xD

Verktyg för borrar i Stål/Rostfritt/Gjutjärn/Titan/Ni-Co Legeringar



Art.nr	Ød1m7	Ød2h6	l3	l1	l2	Info
• MBTB400680043	6,80	8,0	43	91	53	Cyl
• MBTB400690043	6,90	8,0	43	91	53	Cyl
• MBTB400700043	7,00	8,0	43	91	53	Cyl
• MBTB400710043	7,10	8,0	43	91	53	Cyl
• MBTB400720043	7,20	8,0	43	91	53	Cyl
• MBTB400730043	7,30	8,0	43	91	53	Cyl
• MBTB400740043	7,40	8,0	43	91	53	Cyl
• MBTB400745043	7,45	8,0	43	91	53	Cyl
• MBTB400750043	7,50	8,0	43	91	53	Cyl
• MBTB400760043	7,60	8,0	43	91	53	Cyl
• MBTB400770043	7,70	8,0	43	91	53	Cyl
• MBTB400780043	7,80	8,0	43	91	53	Cyl
• MBTB400790043	7,90	8,0	43	91	53	Cyl
• MBTB400800043	8,00	8,0	43	91	53	Cyl
• MBTB400810049	8,10	10,0	49	103	61	Cyl
• MBTB400820049	8,20	10,0	49	103	61	Cyl
• MBTB400830049	8,30	10,0	49	103	61	Cyl
• MBTB400840049	8,40	10,0	49	103	61	Cyl
• MBTB400850049	8,50	10,0	49	103	61	Cyl
• MBTB400860049	8,60	10,0	49	103	61	Cyl
• MBTB400870049	8,70	10,0	49	103	61	Cyl
• MBTB400880049	8,80	10,0	49	103	61	Cyl
• MBTB400890049	8,90	10,0	49	103	61	Cyl
• MBTB400900049	9,00	10,0	49	103	61	Cyl
• MBTB400910049	9,10	10,0	49	103	61	Cyl
• MBTB400920049	9,20	10,0	49	103	61	Cyl
• MBTB400930049	9,30	10,0	49	103	61	Cyl
• MBTB400935049	9,35	10,0	49	103	61	Cyl
• MBTB400940049	9,40	10,0	49	103	61	Cyl
• MBTB400950049	9,50	10,0	49	103	61	Cyl
• MBTB400960049	9,60	10,0	49	103	61	Cyl
• MBTB400970049	9,70	10,0	49	103	61	Cyl
• MBTB400980049	9,80	10,0	49	103	61	Cyl
• MBTB400990049	9,90	10,0	49	103	61	Cyl
• MBTB401000049	10,00	10,0	49	103	61	Cyl
• MBTB401010056	10,10	12,0	56	118	71	Cyl
• MBTB401020056	10,20	12,0	56	118	71	Cyl
• MBTB401030056	10,30	12,0	56	118	71	Cyl
• MBTB401040056	10,40	12,0	56	118	71	Cyl
• MBTB401050056	10,50	12,0	56	118	71	Cyl
• MBTB401080056	10,80	12,0	56	118	71	Cyl
• MBTB401100056	11,00	12,0	56	118	71	Cyl
• MBTB401120056	11,20	12,0	56	118	71	Cyl
• MBTB401150056	11,50	12,0	56	118	71	Cyl
• MBTB401180056	11,80	12,0	56	118	71	Cyl
• MBTB401200056	12,00	12,0	56	118	71	Cyl
• MBTB401250060	12,50	14,0	60	124	77	Cyl
• MBTB401280060	12,80	14,0	60	124	77	Cyl
• MBTB401300060	13,00	14,0	60	124	77	Cyl
• MBTB401350060	13,50	14,0	60	124	77	Cyl
• MBTB401380060	13,80	14,0	60	124	77	Cyl
• MBTB401400060	14,00	14,0	60	124	77	Cyl
• MBTB401420063	14,20	14,0	60	124	77	Cyl
• MBTB401450063	14,50	16,0	63	133	83	Cyl
• MBTB401480063	14,80	16,0	63	133	83	Cyl
• MBTB401500063	15,00	16,0	63	133	83	Cyl
• MBTB401525063	15,25	16,0	63	133	83	Cyl
• MBTB401535063	15,35	16,0	63	133	83	Cyl
• MBTB401550063	15,50	16,0	63	133	83	Cyl
• MBTB401570063	15,70	16,0	63	133	83	Cyl
• MBTB401600063	16,00	16,0	63	133	83	Cyl

Info om skärdata, se sid 41.

● = Lagervara, ○ = Leveranstid
1-2 arbetsdagar

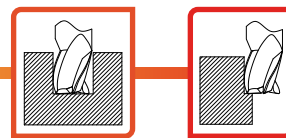
□ = Mellanliggande diameter
eller hörnradie/fas tillverkas
vid förfrågan.

SKÄRDATA

Skärdata för MBTA och MBTF fräsar gällande spår, vals och dynamisk fräsning.



Skärdata för MBTF32

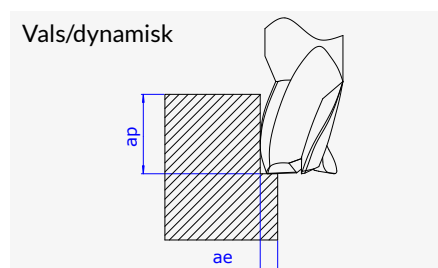
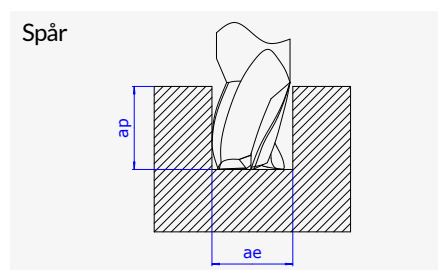


Materialgrupp	Materialnr	Brottgräns N/mm ²	Svensk Standard	Skärh. Vc Spår	Skärh. Vc Vals/dynamisk
Olegerat stål	1,1	< 500 N/mm ²	1311,1312,1350,1914,1922,1926,2101	190-235	320-410
	1,2	< 700 N/mm ²	1432,1550,2132,2134,2216-04	175-225	300-390
Legerat stål	1,3	< 800 N/mm ²	2172,2225,1650,2173,2511-00,2512-02, 2244	150-185	280-360
	1,4	< 1100 N/mm ²	1672-03,2140-02,2245-02,2258-02, HARDOX 400,TOLLOX 33,VANADIS 30, 2541-03	120-160	230-300
	1,5	< 1400 N/mm ²	2225-05, HARDOX 450, TOOLOX 44	85-120	170-220
Härdat Stål (Spår=Reducera ap50%) (Vals/dyn.=Reducera ae50%)	1,6	< 55HRC		45-70	90-140
	1,7	< 60HRC		20-30	50-90
Rostfritt Stål (Spår=Reducera ap15%)	2,1		2303,2304,2325	75-110	130-210
	2,2		2301,2302,2322,2330,2332,2340	65-95	90-160
	2,3		2320,2333,2337,2338,2343,2347,2348, 2350,2377,SAF2205	50-70	80-150
Gjutjärn	3,1	< 190 HB	0717,0110-00,0115-00	110-140	220-300
	3,2	< 320 HB	0120-00,0125-00,0727,0727-02	100-130	200-280
	3,3		0135-00,0457-00,0737-01	70-100	150-220
Titan och titanlegeringar (Spår=Reducera ap25%) (Vals/dyn.=Reducera ae50%)	6,1	< 850 N/mm ²	Ti1,Ti2,Ti3,Ti4	40-55	85-120
	6,2	< 1200 N/mm ²		21-30	35-55
Ni- och Co legeringar (Spår=Reducera ap40%) (Vals/dyn.=Reducera ae80%)	7,1	< 900 N/mm ²	Monel 400, Inconel 600, Hastelloy	25-35	40-58
	7,2	< 1300 N/mm ²	Inconel 718, Nimonic	18-25	20-40



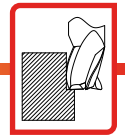
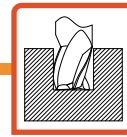
Matning fz

Dia.	Spår ap=0,2-0,35xD ae=1,0xD	Vals/dynamisk ap=1,5xD ae=0,03-0,05xD
4	0,02	0,040
6	0,03	0,06
8	0,04	0,08
10	0,05	0,10
12	0,06	0,12
16	0,08	0,16



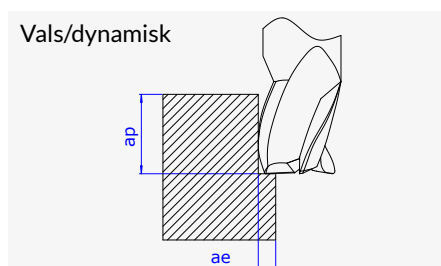
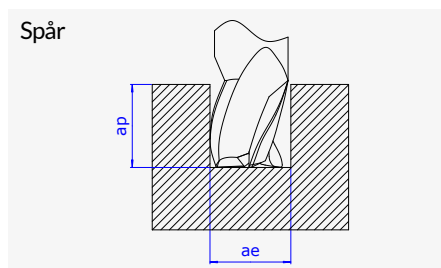
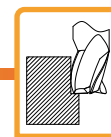
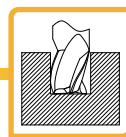


Skärdata för MBTF21/22/31/34



Materialgrupp	Materialnr	Brottgräns N/mm ²	Svensk Standard	Skärh. Vc Spår	Skärh. Vc Vals/dynamisk
Olegerat stål	1,1	< 500 N/mm ²	1311,1312,1350,1914,1922,1926,2101	120-145	270-320
	1,2	< 700 N/mm ²	1432,1550,2132,2134,2216-04	115-135	260-310
Legerat stål	1,3	< 800 N/mm ²	2172,2225,1650,2173,2511-00,2512-02, 2244	110-130	260-310
	1,4	< 1100 N/mm ²	1672-03,2140-02,2245-02,2258-02, HARDOX 400,TOLLOX 33,VANADIS 30, 2541-03	80-120	210-260
	1,5	< 1400 N/mm ²	2225-05, HARDOX 450, TOOLOX 44	65-100	150-190
Härdat Stål (Spår=Reducera ap50% (Vals/dyn.=Reducera ae50%))	1,6	< 55HRC		45-70	90-140
	1,7	< 60HRC		20-30	50-90
Rostfritt Stål (Spår=Reducera ap15%)	2,1		2303,2304,2325	65-95	100-175
	2,2		2301,2302,2322,2330,2332,2340	55-80	90-160
	2,3		2320,2333,2337,2338,2343,2347,2348, 2350,2377,SAF2205	50-75	80-150
Gjutjärn	3,1	< 190 HB	0717,0110-00,0115-00	110-140	190-250
	3,2	< 320 HB	0120-00,0125-00,0727,0727-02	100-130	150-220
	3,3		0135-00,0457-00,0737-01	70-100	110-175
Titan och titanlegeringar (Spår=Reducera ap25% (Vals/dyn.=Reducera ae50%))	6,1	< 850 N/mm ²	Ti1,Ti2,Ti3,Ti4	40-55	85-120
	6,2	< 1200 N/mm ²		21-30	35-55
Ni- och Co legeringar (Spår=Reducera ap40% (Vals/dyn.=Reducera ae80%))	7,1	< 900 N/mm ²	Monel 400, Inconel 600, Hastelloy	25-35	40-58
	7,2	< 1300 N/mm ²	Inconel 718, Nimonic	18-25	20-40

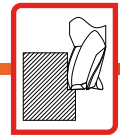
Matning fz



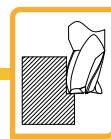
Spår	Spår ap=0,5xD ae=1,0xD	ap=1,0xD ae=1,0xD	Vals/dynamisk ap=1,5xD ae=0,25-0,35xD	ap=2,5xD ae=0,1-0,2xD
2	0,006-0,010	0,004	0,008-0,015	0,011-0,025
3	0,010-0,016	0,007	0,012-0,023	0,018-0,038
4	0,015-0,024	0,012	0,018-0,030	0,027-0,050
5	0,020-0,032	0,015	0,025-0,038	0,035-0,063
6	0,025-0,040	0,021	0,031-0,045	0,045-0,075
8	0,035-0,056	0,028	0,043-0,061	0,062-0,100
10	0,042-0,069	0,035	0,056-0,079	0,080-0,125
12	0,052-0,081	0,040	0,065-0,091	0,092-0,150
14	0,057-0,090	0,050	0,071-0,105	0,101-0,175
16	0,063-0,099	0,055	0,078-0,120	0,111-0,200
20	0,072-0,133	0,065	0,090-0,150	0,127-0,250



Skärdata för MBTF35

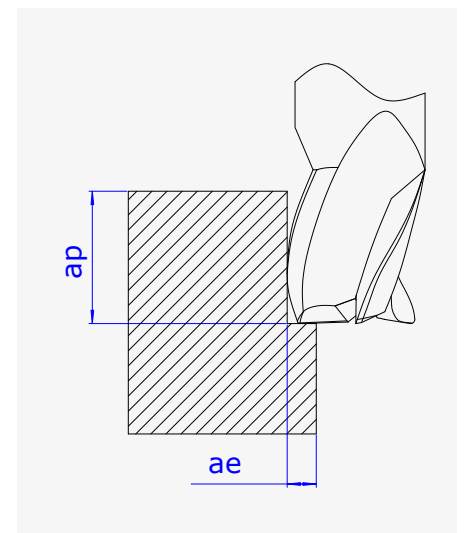


Materialgrupp	Materialnr	Brottgräns N/mm ²	Svensk Standard	Skärhastighet V _c
Olegerat stål	1,1	< 500 N/mm ²	1311,1312,1350,1914,1922,1926,2101	270-320
	1,2	< 700 N/mm ²	1432,1550,2132,2134,2216-04	260-310
Legerat stål	1,3	< 800 N/mm ²	2172,2225,1650,2173,2511-00,2512-02,2244	260-310
	1,4	< 1100 N/mm ²	1672-03,2140-02,2245-02,2258-02, HARDOX 400,TOLLOX 33,VANADIS 30,2541-03	210-260
	1,5	< 1400 N/mm ²	2225-05, HARDOX 450, TOOLOX 44	150-190
Rostfritt stål	2,1		2303,2304,2325	100-175
	2,2		2301,2302,2322,2330,2332,2340	90-160
	2,3		2320,2333,2337,2338,2343,2347,2348,2350,2377,SAF2205	80-150
Gjutjärn	3,1	< 180 HB	0717,0110-00,0115-00	190-250
	3,2	< 320 HB	0120-00,0125-00,0727,0727-02	150-220
	3,3		0135-00,0457-00,0737-01	110-175
Titan och titanlegeringar (Reducera ae50%)	6,1	< 850 N/mm ²	Ti1,Ti2,Ti3,Ti4	85-120
	6,2	< 1200 N/mm ²		35-55
Ni- och Co legeringar (Reducera ae80%)	7,1	< 900 N/mm ²	Monel 400, Inconel 600, Hastelloy	40-58
	7,2	< 1300 N/mm ²	Inconel 718, Nimonic	20-40



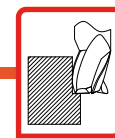
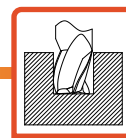
Matning fz

Dia.	ap=4xD ae=0,1-0,15xD
4	0,027-0,037
5	0,035-0,048
6	0,045-0,059
8	0,062-0,080
10	0,080-0,100
12	0,092-0,120
16	0,111-0,160
20	0,127-0,200



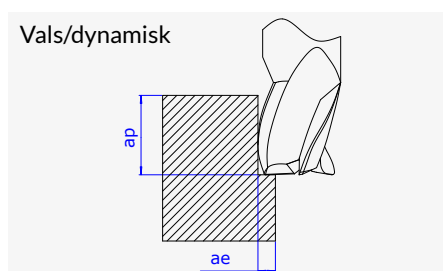
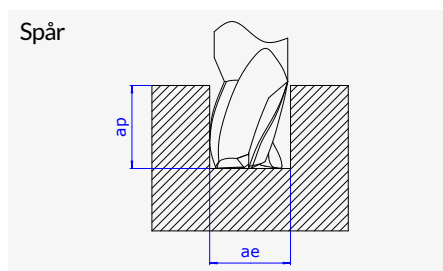


Skärdata för MBTF42



Materialgrupp	Materialnr	Brottgräns N/mm ²	Svensk Standard	Skärh. Vc Spår	Skärh. Vc Vals/dynamisk
Olegerat stål	1,1	< 500 N/mm ²	1311,1312,1350,1914,1922,1926,2101	120-145	270-320
	1,2	< 700 N/mm ²	1432,1550,2132,2134,2216-04	115-135	260-310
Legerat stål	1,3	< 800 N/mm ²	2172,2225,1650,2173,2511-00,2512-02,2244	110-130	260-310
	1,4	< 1100 N/mm ²	1672-03,2140-02,2245-02,2258-02, HARDOX 400,TOLLOX 33,VANADIS 30,2541-03	80-120	210-260
	1,5	< 1400 N/mm ²	2225-05, HARDOX 450, TOOLOX 44	65-100	150-190
Härdat Stål (Spår=Reducera ap50%) (Vals/dyn.=Reducera ae50%)	1,6	< 55HRC		45-70	90-140
	1,7	< 60HRC		20-30	50-90
Gjutjärn	3,1	< 180 HB	0717,0110-00,0115-00	110-140	190-250
	3,2	< 320 HB	0120-00,0125-00,0727,0727-02	100-130	150-220
	3,3		0135-00,0457-00,0737-01	70-100	110-175

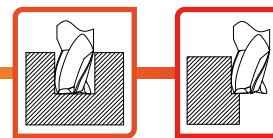
Matning fz



Spår	Spår ap=0,4xD ae=1,0xD	Vals/dynamisk ap=1,5xD ae=0,25xD	ap=2,5xD ae=0,1xD
8	0,028-0,045	0,043-0,061	0,062-0,100
10	0,034-0,055	0,056-0,079	0,080-0,125
12	0,042-0,065	0,065-0,091	0,092-0,150
16	0,051-0,080	0,078-0,120	0,111-0,200
20	0,058-0,091	0,090-0,150	0,127-0,250



Skärdata för MBTF54



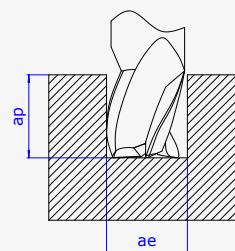
Materialgrupp	Material nr	Brottgräns N/mm ²	Svensk Standard	Skärh. Vc Spår	Skärh. Vc Vals/dynamisk
Rostfritt Stål	2,1		2303,2304,2325	75-110	130-190
	2,2		2301,2302,2322,2330,2332,2340	50-80	110-170
	2,3		2320,2333,2337,2338,2343,2347,2348,2350,2377,SAF2205	40-70	75-110
Titan och titanlegeringar (Spår=Reducera ap25%) (Vals/dyn.=Reducera ae50%)	6,1	< 850 N/mm ²	Ti1,Ti2,Ti3,Ti4	55-100	90-155
	6,2	< 1200 N/mm ²		45-60	60-100
Ni- och Co legeringar (Spår=Reducera ap60%) (Vals/dyn.=Reducera ae80%)	7,1	< 900 N/mm ²	Monel 400, Inconel 600, Hastelloy	25-40	45-60
	7,2	< 1300 N/mm ²	Inconel 718, Nimonic	18-30	25-40



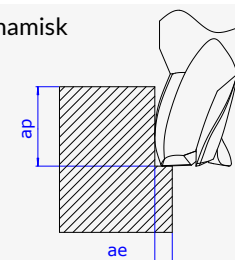
Matning fz

Dia.	Spår ap=0,6-0,8xD ae=1,0xD	Vals/dynamisk ap=0,9-1,0xD ae=0,25-0,4xD	ap=2xD ae=0,05-0,1xD
4	0,012-0,016	0,018-0,030	0,027-0,050
6	0,019-0,027	0,031-0,045	0,045-0,075
8	0,025-0,035	0,043-0,061	0,062-0,100
10	0,030-0,045	0,056-0,079	0,080-0,125
12	0,037-0,050	0,065-0,091	0,092-0,150
16	0,050-0,067	0,078-0,120	0,111-0,200

Spår

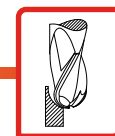
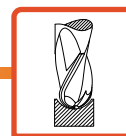


Vals/dynamisk



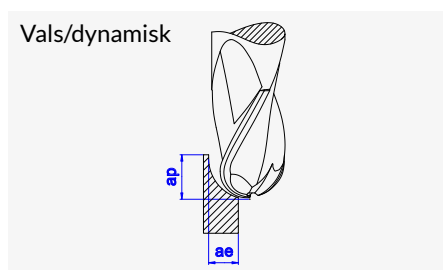
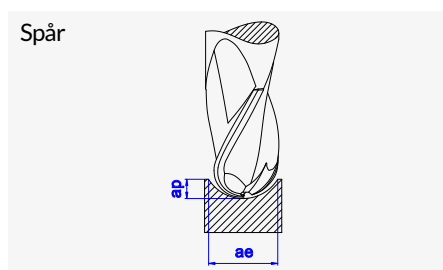
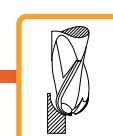
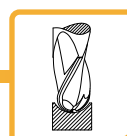


Skärdata för MBTF62



Materialgrupp	Materialnr	Brottgräns N/mm ²	Svensk Standard	Skärh. Vc Spår	Skärh. Vc Vals/dynamisk
Olegerat stål	1,1	< 500 N/mm ²	1311,1312,1350,1914,1922,1926,2101	320-600	270-320
	1,2	< 700 N/mm ²	1432,1550,2132,2134,2216-04	280-580	260-310
Legerat stål	1,3	< 800 N/mm ²	2172,2225,1650,2173,2511-00,2512-02,2244	250-470	260-310
	1,4	< 1100 N/mm ²	1672-03,2140-02,2245-02,2258-02, HARDOX 400,TOLLOX 33,VANADIS 30,2541-03	240-410	210-260
	1,5	< 1400 N/mm ²	2225-05, HARDOX 450, TOOLOX 44	190-300	150-190
Härdat Stål (Spår=Reducera ap50%) (Vals/dyn.=Reducera ae50%)	1,6	< 55HRC		120-200	90-140
	1,7	< 60HRC		80-140	50-90
Rostfritt Stål (Spår=Reducera ap15%)	2,1		2303,2304,2325	150-300	100-175
	2,2		2301,2302,2322,2330,2332,2340	130-270	90-160
	2,3		2320,2333,2337,2338,2343,2347,2348,2350,2377,SAF2205	95-200	80-150
Gjutjärn	3,1	< 190 HB	0717,0110-00,0115-00	320-600	190-250
	3,2	< 320 HB	0120-00,0125-00,0727,0727-02	220-385	150-220
	3,3		0135-00,0457-00,0737-01	190-350	110-175
Titan och titanlegeringar (Spår=Reducera ap25%) (Vals/dyn.=Reducera ae50%)	6,1	< 850 N/mm ²	Ti1,Ti2,Ti3,Ti4	60-190	85-120
	6,2	< 1200 N/mm ²		19-50	35-55
Ni- och Co legeringar (Spår=Reducera ap40%) (Vals/dyn.=Reducera ae80%)	7,1	< 900 N/mm ²	Monel 400, Inconel 600, Hastelloy	25-35	40-58
	7,2	< 1300 N/mm ²	Inconel 718, Nimonic	18-25	20-40

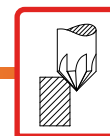
Matning fz



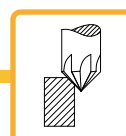
Dia.	Spår ap=0,05-0,1xD ae=0,05-0,1xD	Vals/dynamisk ap=2,5xD ae=0,1-0,15xD
2	0,056	0,011-0,025
3	0,07	0,018-0,038
4	0,08	0,027-0,050
6	0,099	0,045-0,075
8	0,115	0,062-0,100
10	0,128	0,080-0,125
12	0,14	0,092-0,150



Skärdata för MBTF70/75/77



Materialgrupp	Materialnr	Brottgräns N/mm ²	Svensk Standard	Skärhastighet V _c
Olegerat stål	1,1	< 500 N/mm ²	1311,1312,1350,1914,1922,1926,2101	110-130
	1,2	< 700 N/mm ²	1432,1550,2132,2134,2216-04	110-130
Legerat stål	1,3	< 800 N/mm ²	2172,2225,1650,2173,2511-00,2512-02,2244	90-110
	1,4	< 1100 N/mm ²	1672-03,2140-02,2245-02,2258-02, HARDOX 400,TOLLOX 33,VANADIS 30,2541-03	90-110
	1,5	< 1400 N/mm ²	2225-05, HARDOX 450, TOOLOX 44	60-80
Rostfritt Stål	2,1		2303,2304,2325	80-110
	2,2		2301,2302,2322,2330,2332,2340	60-90
	2,3		2320,2333,2337,2338,2343,2347,2348,2350,2377,SAF2205	50-80
Gjutjärn	3,1	< 190 HB	0717,0110-00,0115-00	90-120
	3,2	< 320 HB	0120-00,0125-00,0727,0727-02	80-100
	3,3		0135-00,0457-00,0737-01	80-100
Titan och titanlegeringar	6,1	< 850 N/mm ²	Ti1,Ti2,Ti3,Ti4	60-80
	6,2	< 1200 N/mm ²		35-55
Ni- och Co legeringar	7,1	< 900 N/mm ²	Monel 400, Inconel 600, Hastelloy	40-58
	7,2	< 1300 N/mm ²	Inconel 718, Nimonic	20-40

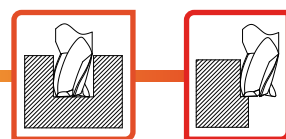


Matning fz

Dia. (Fz beräknas utefter skärdiameter)	
0,5	0,004-0,010
1	0,005-0,010
1,5	0,006-0,020
2	0,010-0,020
2,5	0,015-0,025
3	0,020-0,030
4	0,020-0,035
6	0,030-0,040
8	0,040-0,050
10	0,050-0,060
12	0,060-0,070

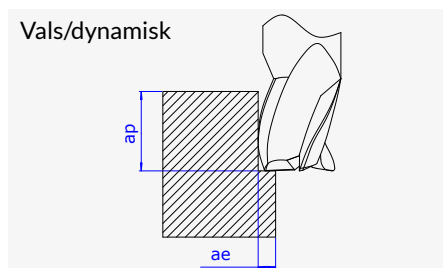
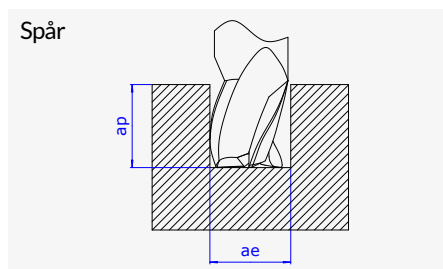


Skärdata för EM4 - MBTF10



Materialgrupp	Material nr	Brottgräns N/mm ²	Svensk Standard	Skärh. Vc Spår	Skärh. Vc Vals/dynamisk
Olegerat stål	1,1	< 500 N/mm ²	1311,1312,1350,1914,1922,1926,2101	120-145	180-280
	1,2	< 700 N/mm ²	1432,1550,2132,2134,2216-04	115-132	180-280
Legerat stål	1,3	< 800 N/mm ²	2172,2225,1650,2173,2511-00,2512-02,2244	110-130	180-280
	1,4	< 1100 N/mm ²	1672-03,2140-02,2245-02,2258-02, HARDOX 400,TOLLOX 33,VANADIS 30,2541-03	80-120	110-160
	1,5	< 1400 N/mm ²	2225-05, HARDOX 450, TOOLOX 44	65-100	110-160
Rostfritt Stål (Spår=Reducera ap15%)	2,1		2303,2304,2325	65-95	90-140
	2,2		2301,2302,2322,2330,2332,2340	55-80	60-100
	2,3		2320,2333,2337,2338,2343,2347,2348,2350,2377,SAF2205	50-75	60-100
Gjutjärn	3,1	< 190 HB	0717,0110-00,0115-00	110-140	130-200
	3,2	< 320 HB	0120-00,0125-00,0727,0727-02	100-130	110-180
	3,3		0135-00,0457-00,0737-01	70-100	100-160
Titan och titanlegeringar (Spår=Reducera ap25%) (Vals/dyn.=Reducera ae50%)	6,1	< 850 N/mm ²	Ti1,Ti2,Ti3,Ti4	40-55	60-80
	6,2	< 1200 N/mm ²		21-30	35-55
Ni- och Co legeringar (Spår=Reducera ap40%) (Vals/dyn.=Reducera ae80%)	7,1	< 900 N/mm ²	Monel 400, Inconel 600, Hastelloy	20-35	25-45
	7,2	< 1300 N/mm ²	Inconel 718, Nimonic	18-25	20-40

Matning fz



Dia.	Spår ap=0,5xD ae=1,0xD	Vals/dynamisk ap=2xD ae=0,25-0,35xD
4	0,015-0,024	0,018-0,030
5	0,020-0,032	0,025-0,038
6	0,025-0,040	0,031-0,045
8	0,035-0,056	0,043-0,061
10	0,042-0,069	0,056-0,079
12	0,052-0,081	0,065-0,091
16	0,063-0,099	0,078-0,120
20	0,072-0,133	0,090-0,150



Skärdata för MBTB40

Materialgrupp	Material nr	Brottgräns N/mm ²	Svensk Standard	Skärhastighet V _c
Olegerat stål	1,1	< 500 N/mm ²	1311,1312,1350,1914,1922,1926,2101	125-180
	1,2	< 700 N/mm ²	1432,1550,2132,2134,2216-04	110-150
Legerat stål	1,3	< 800 N/mm ²	2172,2225,1650,2173,2511-00,2512-02,2244	110-150
	1,4	< 1100 N/mm ²	1672-03,2140-02,2245-02,2258-02, HARDOX 400,TOLLOX 33,VANADIS 30,2541-03	76-115
	1,5	< 1400 N/mm ²	2225-05, HARDOX 450, TOOLOX 44	40-78
Rostfritt Stål	2,1		2303,2304,2325	35-60
	2,2		2301,2302,2322,2330,2332,2340	35-55
	2,3		2320,2333,2337,2338,2343,2347,2348,2350,2377,SAF2205	30-45
			Super Duplex	55-65
Gjutjärn	3,1	< 190 HB	0717,0110-00,0115-00	90-140
	3,2	< 320 HB	0120-00,0125-00,0727,0727-02	75-110
	3,3		0135-00,0457-00,0737-01	65-100
Titan och titanlegeringar	6,1	< 850 N/mm ²	Ti1,Ti2,Ti3,Ti4	40-65
	6,2	< 1200 N/mm ²		30-45
Ni- och Co legeringar	7,1	< 900 N/mm ²	Monel 400, Inconel 600, Hastelloy	20-35
	7,2	< 1300 N/mm ²	Inconel 718, Nimonic	15-25

Matning fn

Material	Ø3-5	Ø5-8	Ø8-12	Ø12-16	Ø16-20
1,1	0,08-0,18	0,12-0,24	0,16-0,35	0,22-0,38	0,25-0,40
1,2	0,08-0,18	0,12-0,24	0,16-0,35	0,22-0,38	0,25-0,40
1,3	0,08-0,18	0,12-0,24	0,16-0,35	0,22-0,38	0,25-0,40
1,4	0,08-0,12	0,1-0,24	0,13-0,30	0,20-0,38	0,23-0,35
1,5	0,05-0,09	0,08-0,16	0,11-0,24	0,16-0,28	0,18-0,30
2,1	0,08-0,12	0,12-0,24	0,16-0,35	0,22-0,38	0,25-0,40
2,2	0,05-0,09	0,08-0,16	0,11-0,24	0,16-0,28	0,18-0,30
2,3	0,05-0,09	0,08-0,16	0,16-0,35	0,16-0,28	0,18-0,30
3,1	0,1-0,19	0,15-0,31	0,20-0,45	0,30-0,51	0,34-0,54
3,2	0,08-0,15	0,12-0,24	0,16-0,35	0,22-0,38	0,25-0,40
3,3	0,08-0,15	0,12-0,24	0,16-0,35	0,22-0,38	0,25-0,40
6,1	0,05-0,09	0,08-0,16	0,11-0,24	0,16-0,28	0,18-0,30
6,2	0,05-0,09	0,08-0,16	0,11-0,24	0,16-0,28	0,18-0,30
7,1	0,04-0,09	0,06-0,16	0,11-0,22	0,15-0,25	0,18-0,29
7,2	0,04-0,09	0,06-0,16	0,11-0,22	0,15-0,25	0,18-0,29

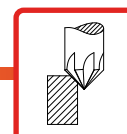


Skärdata för MBTA75



Materialgrupp		Material nr	Brottgräns N/mm	Svensk Standard	Skärhastighet Vc
Aluminiumlegering	<5%Si	4,1		4007,4125,4212	300-1500
	<10% Si	4,2		4244,4245,4247,4250,4252	250-800
	>10% Si	4,3		4253,4261,4247,4260	150-500
Koppar	Koppar	5,1		5010,5011,5030	120-300
Kopparlegering	Bronze/Brass	5,7		5112,5122,5150,5165,5168, 5428	150-600
Plaster	Thermoplaster	8,1			350-1000
	Duroplaster	8,2			200-500
	Fibrous-förstärkta plaster	8,3			160-600
	Hårt gummi	8,4			160-600
	Polyamide	8,5			200-600

Matning fz



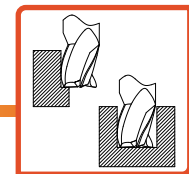
Dia.	
0,5	0,004-0,010
1	0,005-0,015
1,5	0,006-0,020
2	0,010-0,030
2,5	0,010-0,030
3	0,015-0,035
4	0,020-0,040
6	0,030-0,050
8	0,040-0,060
10	0,050-0,070
12	0,060-0,120

SKÄRDATA

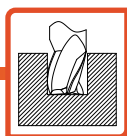
MBTA 91/92 - MBTA91S/92S



Skärdata för MBTA91/92 - MBTA91S/92S

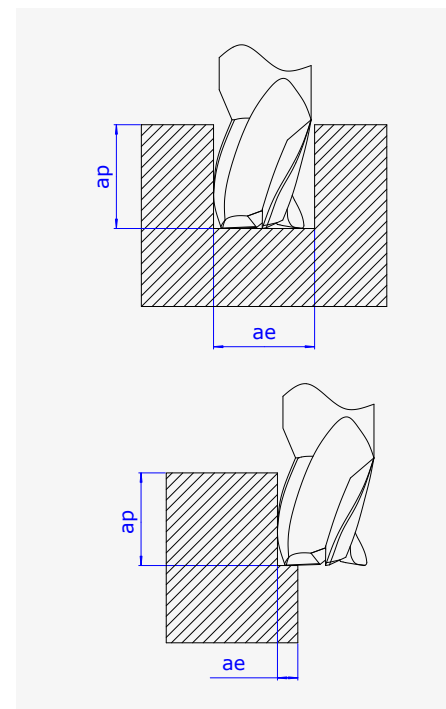


Materialgrupp		Material nr	Brottgräns N/mm ²	Svensk Standard	Skärhastighet Vc
Aluminiumlegering	<5%Si	4,1		4007,4125,4212	300-1500
	<10% Si	4,2		4244,4245,4247,4250,4252	250-800
	>10% Si	4,3		4253,4255,4260,4261	150-500
Koppar	Koppar	5,1		5010,5011,5030	120-300
Kopparlegering	Bronze/Brass	5,7		5112,5122,5150,5165,5168, 5428	150-600
Plaster	Thermoplaster	8,1			350-1000
	Duroplaster	8,2			200-500
	Fibrous-förstärkta plaster	8,3			160-600
	Hårt gummi	8,4			160-600
	Polyamide	8,5			200-600



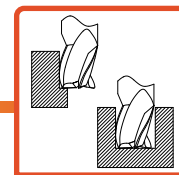
Matning fz

Dia.	Spår		Vals/dynamisk	
	ap=0,5xD ae=1,0xD	ap=1,0xD ae=1,0xD	ap=1,5xD ae=0,25xD	ap=1,5xD ae=0,7xD
2	0,015	0,010	0,013	0,008
3	0,033	0,023	0,025	0,018
4	0,045	0,035	0,037	0,027
5	0,055	0,048	0,053	0,042
6	0,070	0,063	0,073	0,057
8	0,088	0,081	0,102	0,075
10	0,128	0,120	0,139	0,118
12	0,160	0,150	0,169	0,145
14	0,173	0,165	0,189	0,160
16	0,197	0,189	0,212	0,185
20	0,260	0,240	0,280	0,210



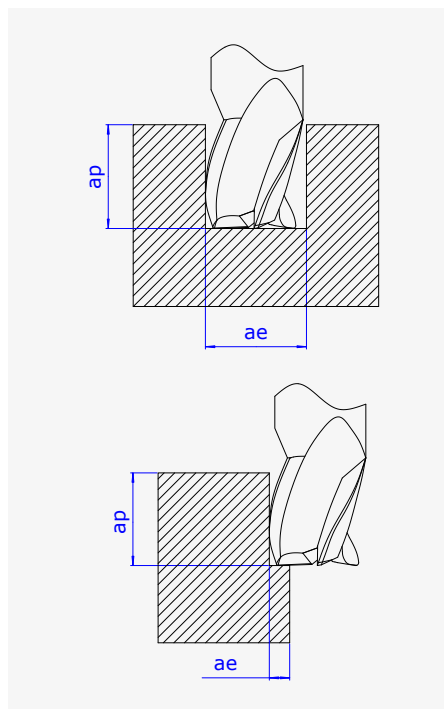
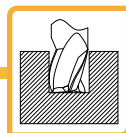


Skärdata för MBTA93 - MBTA93S



Materialgrupp		Material nr	Brottgräns N/mm ²	Svensk Standard	Skärhastighet Vc
Aluminiumlegering	<5%Si	4,1		4007,4125,4212	300-1500
	<10% Si	4,2		4244,4245,4247,4250,4252	250-800
	>10% Si	4,3		4253,4261,4247,4260	150-500
Koppar	Koppar	5,1		5010,5011,5030	120-300
Kopparlegering	Bronze/Brass	5,7		5112,5122,5150,5165,5168, 5428	150-600
Plaster	Thermoplaster	8,1			350-1000
	Duroplaster	8,2			200-500
	Fibrous-förstärkta plaster	8,3			160-600
	Hårt gummi	8,4			160-600
	Polyamide	8,5			200-600

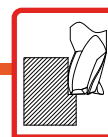
Matning fz



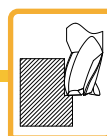
Dia.	Spår ap=0,5xD ae=1,0xD		Vals/dynamisk ap=1,5xD ae=0,70xD	
	ap=1,0xD ae=1,0xD	ap=2,5xD ae=0,25-0,4xD		
2	0,010	0,008	0,008	0,013
3	0,023	0,018	0,018	0,025
4	0,030	0,023	0,027	0,037
5	0,037	0,032	0,042	0,053
6	0,047	0,042	0,057	0,073
8	0,058	0,054	0,075	0,102
10	0,086	0,080	0,118	0,139
12	0,110	0,100	0,145	0,169
16	0,132	0,126	0,185	0,212



Skärdata för MBTA95

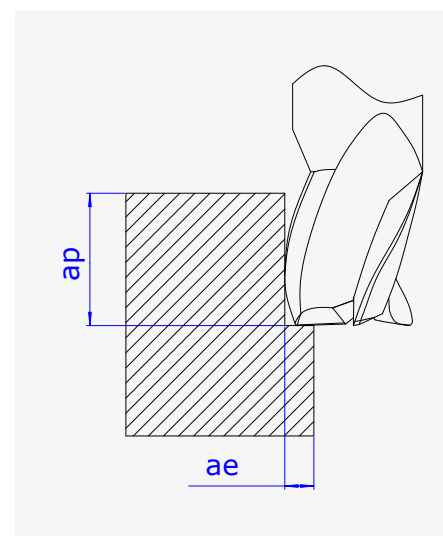


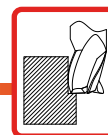
Materialgrupp		Material nr	Brottgräns N/mm	Svensk Standard	Skärhastighet Vc
Aluminiumlegering	<5%Si	4,1		4007,4125,4212	300-1500
	<10% Si	4,2		4244,4245,4247,4250,4252	250-800
	>10% Si	4,3		4253,4261,4247,4260	150-500
Koppar	Koppar	5,1		5010,5011,5030	120-300
Kopparlegering	Bronze/Brass	5,7		5112,5122,5150,5165,5168, 5428	150-600
Plaster	Thermoplaster	8,1			350-1000
	Duroplaster	8,2			200-500
	Fibrous-förstärkta plaster	8,3			160-600
	Hårt gummi	8,4			160-600
	Polyamide	8,5			200-600



Matning fz

Dia.	ap=4xD ae=0,25-0,35xD
4	0,036-0,048
5	0,045-0,060
6	0,054-0,073
8	0,072-0,097
10	0,090-0,121
12	0,110-0,145
16	0,144-0,179
20	0,180-0,212

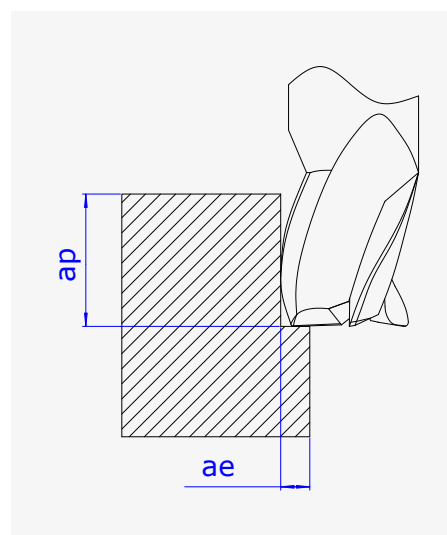




Skärdata för MBTA96

Materialgrupp		Material nr	Brottgräns N/mm	Svensk Standard	Skärhastighet Vc
Aluminiumlegering	<5%Si	4,1		4007,4125,4212	300-1500
	<10% Si	4,2		4244,4245,4247,4250,4252	250-800
	>10% Si	4,3		4253,4261,4247,4260	150-500
Koppar	Koppar	5,1		5010,5011,5030	120-300
Kopparlegering	Bronze/Brass	5,7		5112,5122,5150,5165,5168, 5428	150-600
Plaster	Thermoplaster	8,1			350-1000
	Duroplaster	8,2			200-500
	Fibrous-förstärkta plaster	8,3			160-600
	Hårt gummi	8,4			160-600
	Polyamide	8,5			200-600

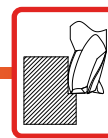
Matning fz



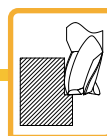
Dia.		$ap=4xD$ $ae=0,1-0,15xD$
8		0,036-0,048
10		0,045-0,060
12		0,054-0,073
16		0,072-0,097
20		0,090-0,121



Skärdata för MBTA97

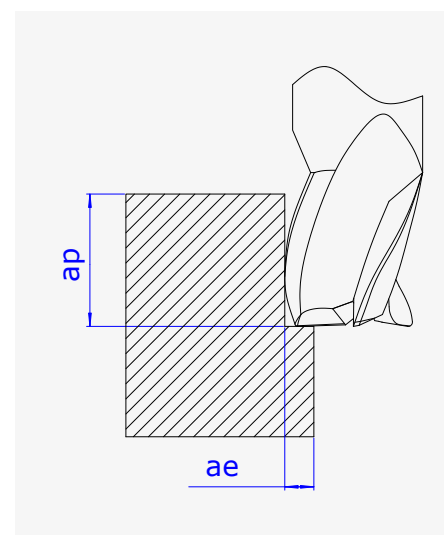


Materialgrupp		Material nr	Brottgräns N/mm	Svensk Standard	Skärhastighet Vc
Aluminiumlegering	<5%Si	4,1		4007,4125,4212	300-1500
	<10% Si	4,2		4244,4245,4247,4250,4252	250-800
	>10% Si	4,3		4253,4261,4247,4260	150-500
Koppar	Koppar	5,1		5010,5011,5030	120-300
Kopparlegering	Bronze/Brass	5,7		5112,5122,5150,5165,5168, 5428	150-600
Plaster	Thermoplaster	8,1			350-1000
	Duroplaster	8,2			200-500
	Fibrous-förstärkta plaster	8,3			160-600
	Hårt gummi	8,4			160-600
	Polyamide	8,5			200-600



Matning fz

Dia.			ap=2,5xD ae=0,1-0,4xD
4			0,015-0,037
6			0,045-0,073
8			0,060-0,102
10			0,075-0,139
12			0,090-0,169
16			0,110-0,212



SKÄRDATA

Formler

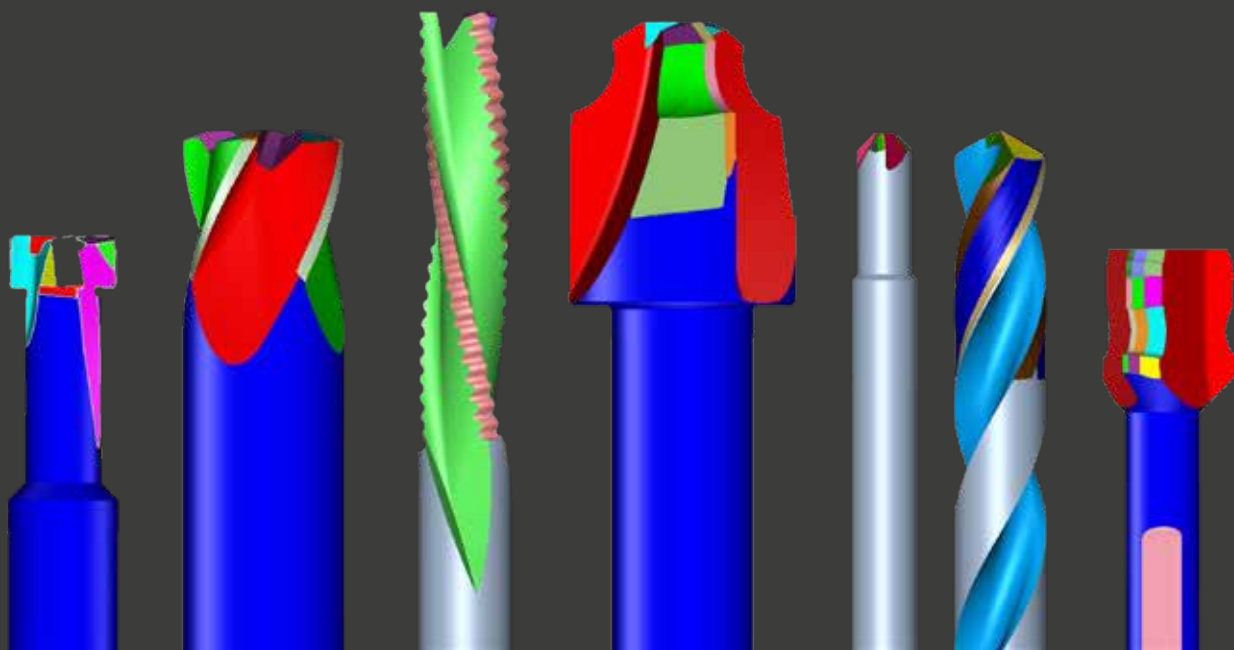
$$V_c = \frac{d_1 \cdot \pi \cdot n}{1000}$$

$$n = \frac{V_c \cdot 1000}{d_1 \cdot \pi}$$

$$f_z = \frac{V_f}{n \cdot z}$$

$$V_f = f_z \cdot z \cdot n$$

Parameter	Betydelse	Enhet
V _f	Matning	mm/min
n	Varvtal	varv/min
V _c	Skärhastighet	m/min
z	Antal skär	st
f _z	Matning per tand	mm
f _n	Matning per varv	mm
d ₁	Verktysdiameter	mm





MBT | SPECIAL

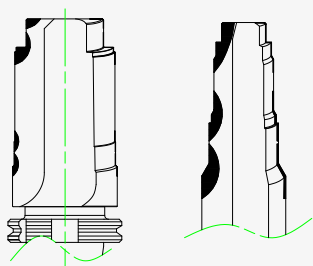
Kundanpassade verktygslösningar såsom stegverktyg, profilfräsar, svarvverktyg mm.
Verktygen kan göras i HM, HSS, Lödd HM, PKD mm.

SPECIAL

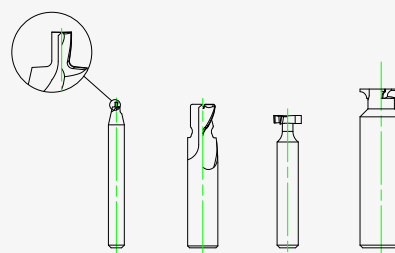
Framtagning av specialverktyg

Vid framtagning av specialverktyg görs ritningar och förslag med leverantören. Där design och konstruktion av verktyget sker med den senaste tekniken och alltid i samråd med kunden. Tillverkningen startas efter godkännande av kunden. Det färdiga verktyget kan levereras med mätprotokoll.

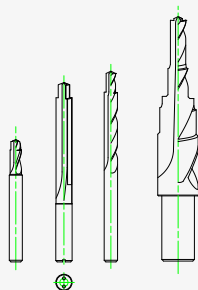
Nedan visas några exempel på verktyg som kan specialtillverkas.



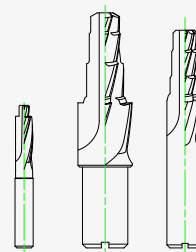
HM/PKD/CVD/MK LÖDDA VERKTYG



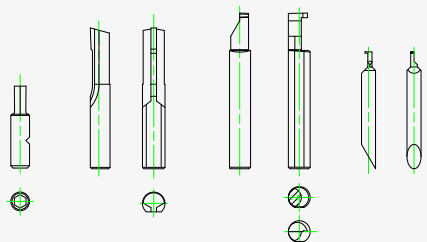
PROFILFRÄSAR



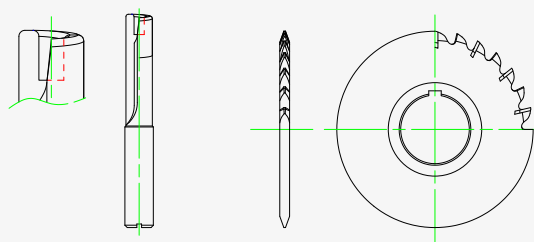
STEGBORR



STEGUPPRYMMARE



SVARVVERKTYG



ÖVRIGA PROFILVERKTYG



Återförsäljare/Distributed by: