

BIS ZU **22.3%** WIRKUNGSGRAD

**93%** MINIMALE DEGRADATION  
DES URSPRÜNGLICHEN WERTS  
NACH 25 JAHREN

# IBC HALF-CELL

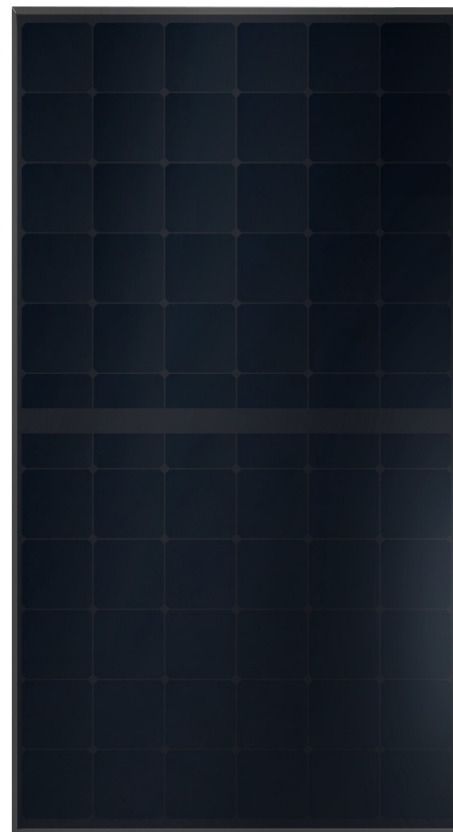
Bigger Dimension and All Black

## EX430-440IBC132(HC)(166\*83)



Exiom Solution entwickelt, fertigt und liefert weltweit leistungsstarke Solarstromtechnologie. Mit unserer hocheffizienten Solarzelle können wir die verschiedenen Arten von Modulen herstellen, um Ihre Installation am effizientesten zu machen.

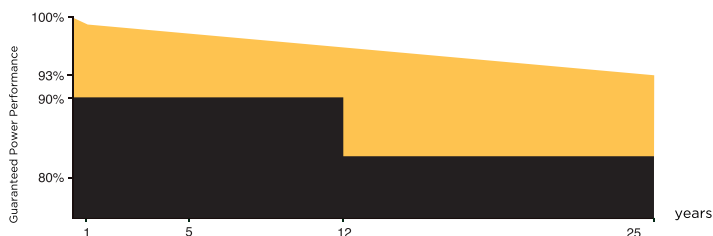
*Exiom Solution designs, manufactures and delivers high-performance solar electric technology worldwide. Our high-efficiency solar cell let us manufacture the different kinds of panels to get the most efficient in your installations.*



### LINEARE LEISTUNGSGARANTIE | LINEAR PERFORMANCE WARRANTY DOUBLE 25 YEARS WARRANTY (PRODUCT AND PRODUCTION)

Lineare Leistungsgarantie | Lineal performance warranty

Standard Leistungsgarantie | Standard performance warranty



CERTIFIED  
**IEC**  
61730 Ed.1

CERTIFIED  
**IEC**  
61215 Ed.2



**Anti-PID**  
System voltage durability  
PPP 56042



Technische Änderungen und Tests vorbehalten  
Exiom Solution behält sich das Recht der endgültigen Auslegung vor  
*Specifications subject to technical changes and tests.  
Exiom Solution reserves the right of final interpretation.*

# EX430-440IBC132(HC)(166\*83) DOUBLE 25 YEARS WARRANTY (PRODUCT AND PRODUCTION)

## ELEKTRISCHE EIGENSCHAFTEN | ELECTRICAL PARAMETERS

MODULTYP   MODULE TYPE	EX430IBC132HC		EX435IBC132HC		EX440IBC132HC	
	STC	NOCT	STC	NOCT	STC	NOCT
Maximale Leistung Pmax   Power output (Wp)	430	324	435	328	440	332
Modulwirkungsgrad   Module efficiency (%)	21.8		22.1		22.3	
Max. Spannung   MPPT voltage VMP (V)	39.2	36.6	39.4	36.8	39.6	37.0
Max. Strom   MPPT Current, IMP (A)	10.97	8.86	11.04	8.92	11.12	8.89
Leerlaufspannung   Voltage open circuit, VOC (V)	46.1	44.2	46.2	44.3	46.3	44.4
Kurzschlussstrom   Short circuit current, ISC (A)	11.86	9.57	11.96	9.65	12.06	9.73

## MECHANISCHE EIGENSCHAFTEN | MECHANICAL PARAMETERS

Zellentyp   Cell Type	NIBC 166x83mm (half-cell)					
Anz. der Zellen   N° Cells	132 (6x22)					
Anschlusskasten   Junction Box	Ip68 with three bypass diodes					
Anschlusskabel   Output Cable	4mm <sup>2</sup> , 1200mm with MC4 (length can be customized)					
Glas   Glass	3.2 coated tempered glass					
Rahmen   Frame	Anodized aluminium alloy frame					
Maße   Dimensions	1895*1039mm					
Gewicht   Weight	21.0kg					

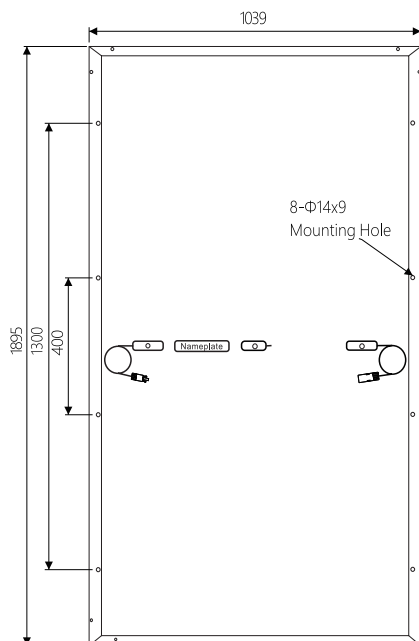
## BETRIEBSBEDINGUNGEN | OPERATING CONDITIONS

Maximale Systemspannung   Max. system Voltage (V)	1500V DC (IEC)
Betriebstemperatur   Operating temperature (°C)	-40~+85
Maximale Vorschaltleistungsleistung   Max. Series Fuse Rating (A)	20
Mechanische Belastung   Mechanical load (Pa)	2400 / 5400

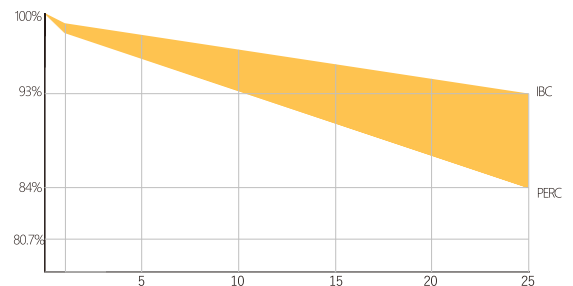
## TEMPERATURKOEFFIZIENTEN | TEMPERATURE COEFFICIENTS

Temperaturkoeffizient   Temp. Coefficient (PMAX)	-0.290%/°C
Temperaturkoeffizient   Temp. Coefficient (ISC)	+0.046%/°C
Temperaturkoeffizient   Temp. Coefficient (VOC)	-0.246%/°C

## MASSE | DIMENSIONS



## MEHRWERT | ADDITIONAL VALUE



## I-V KURVE (420W)

