

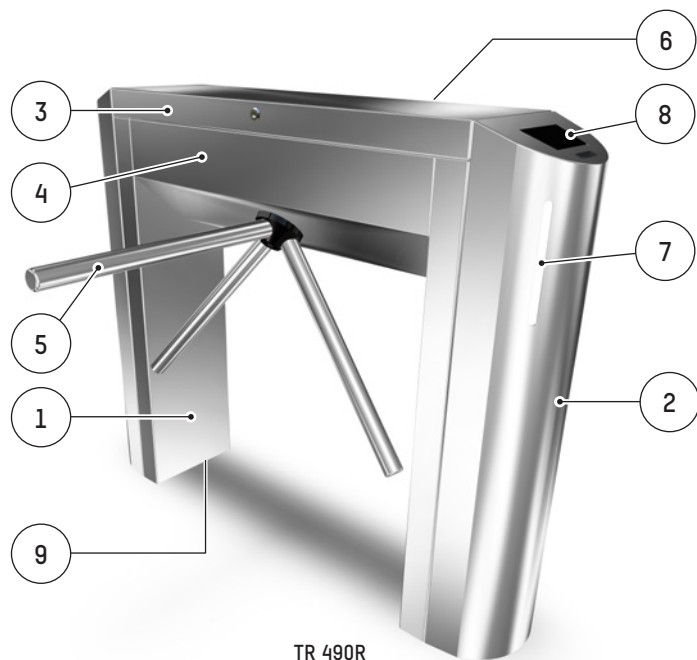
# TR 490R & 491R

**AI** AUTOMATIC  
SYSTEMS

## Fiche Technique

TR490R-491R-FT-FR-02

Access controlled...  
Future secured

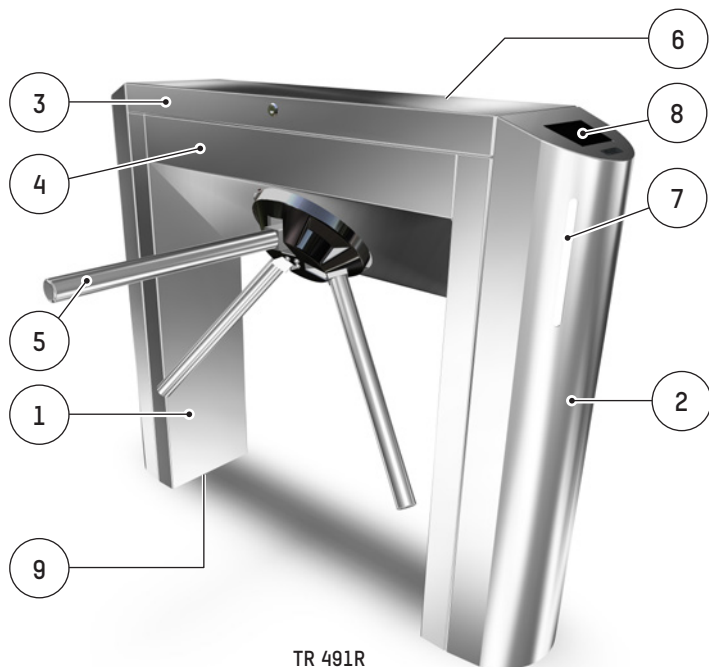


Les tourniquets tripodes types **TR 490R** et **TR 491R** sont conçus pour un contrôle d'accès dissuasif et économique et permettent l'incorporation d'équipements de contrôle tels que: lecteurs de badges, monnayeurs, avaleurs de jetons, etc.

Leurs mécanismes, de conception robuste et fiable, existent dans diverses configurations couvrant tous les cas susceptibles d'être rencontrés en matière de contrôle d'accès piétonnier.

Le mécanisme du **TR 491R** comprend un dispositif anti-panique assurant le basculement automatique du bras du tripode en cas de coupure de courant. L'accès ainsi dégagé permet alors un passage ininterrompu des usagers. La remise en position du bras se fait manuellement lors du retour de l'alimentation électrique.

Les tourniquets tripodes types **TR 490R** et **TR 491R** peuvent être installés en intérieur ou en extérieur sous auvent, seuls ou en batterie. Laquelle peut-être complétée par un portillon PPV323 afin de générer un passage pour personne à mobilité réduite.



### EQUIPEMENT STANDARD

1. Carrosserie autoportante en acier inoxydable AISI 316L.
2. Caissons d'extrémité avant et arrière en tôle d'acier inoxydable AISI 316L, fixés sur la carrosserie par verrouillage interne. Les caissons ne sont amovibles que lorsque le capot supérieur est enlevé. Ils contiennent un emplacement (à personnaliser suivant l'option), dans chaque sens de passage, pour l'incorporation éventuelle d'appareils de contrôle des usagers: lecteur de badges, monnayeur, lecteur de proximité, etc.
3. Capot supérieur amovible, en acier inoxydable AISI 316L verrouillé par serrure, permettant l'accès au mécanisme du tripode et à l'ouverture des colonnes.
4. Mécanisme tripode avec moyeu en acier monté sur roulements à billes, protégé par un couvre-moyeu en ABS noir thermoformé. Le verrouillage de la rotation du tripode est assuré par électro-aimants et cames de verrouillage montées sur bagues autolubrifiantes. L'amortissement des mouvements du tripode assuré par amortisseur hydraulique à intensité autoréglable, permet des manoeuvres silencieuses, sans choc et un ralentissement progressif des bras. Selon le mode choisi, un dispositif anti-retour interdit la rotation inversée.
5. Bras en acier inoxydable AISI 304 avec dispositif de blocage empêchant tout démontage de l'un des bras sans outillage adéquat.
6. Logique de contrôle électronique TR6 programmable (voir Fiche Technique correspondante)

Emplacements disponibles dans chaque caisson, pour:

7. pictogramme d'orientation (en option);
8. intégration d'un lecteur sans contact sous écran plexi (en option).
9. Fixations prévues pour chevilles expansibles.

### MODES DE FONCTIONNEMENT

Le tourniquet **TR 490R** permet 5 modes de fonctionnement différents par sens de passage.

1. Accès toujours libre.
2. Accès toujours bloqué mécaniquement.
3. Accès bloqué mécaniquement avec déverrouillage automatique libérant l'accès en cas de coupure de courant.
4. Accès contrôlé électriquement.
5. Accès contrôlé électriquement avec déverrouillage automatique libérant l'accès en cas de coupure de courant.

Quant à lui, le tourniquet **TR 491R** permet 3 modes de fonctionnement différents par sens de passage.

1. Accès toujours libre.
2. Accès toujours bloqué mécaniquement.
3. Accès contrôlé électriquement avec déverrouillage automatique libérant l'accès en cas de panne de courant.

Tous les modes ci-dessus incluent la fonction anti-panique du dispositif "bras tombant".

Ces modes de fonctionnement sont à définir en précisant pour chaque sens de passage A et B, le numéro de code correspondant au mode de fonctionnement choisi (⇒ Conventions).

# TR 490R & 491R

Fiche Technique

TR490R-491R-FT-FR-02



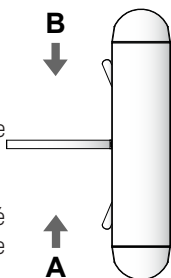
## CONVENTIONS

Sens A = coffre à droite par rapport au sens du passage

Sens B = coffre à gauche par rapport au sens du passage

Exemple:

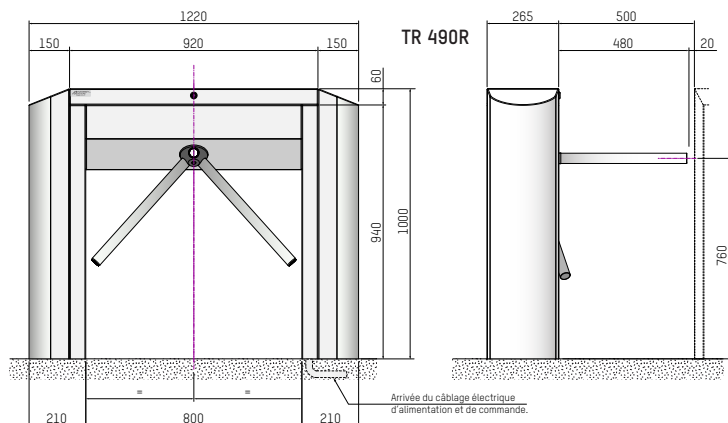
Un tourniquet est libre dans le sens A et contrôlé électriquement dans le sens B avec déverrouillage automatique: il s'agit d'un type TR 490R A1-B5



## CARACTÉRISTIQUES TECHNIQUES STANDARD

- Alimentation électrique : 100 - 230V monophasée 50/60 Hz.
- Circuit de commande : 24V DC.
- Electro-aimants : facteur de marche 100%.
- Consommation nominale: max. 60 W.
- Amortisseur : hydraulique.
- T° ambiante de fonctionnement: -10° à + 50° C.
- Flux: 20 passages/minute.
- Poids net : 82 Kg.
- MCBF *(nombre moyen de cycles entre pannes)*, en respectant l'entretien préconisé: 5.000.000 de cycles.
- Cet équipement est IP43.
- Conforme aux normes CE.

## DIMENSIONS STANDARD (MM)



## TRAITEMENT DES SURFACES

Les pièces mécaniques internes sont traitées par électrozingage RoHS et passivation.

## OPTIONS

- Kit intégration lecteur et pictogramme d'orientation comprenant<sup>(a)</sup>:
  - Pictogramme d'orientation *(1 bandeau de LED)*.
  - Découpe standardisée dans la colonne avant ou arrière pour l'incorporation d'équipements de contrôle tiers, selon gabarit et positionnement à nous communiquer.
- Résistance chauffante pour utilisation jusqu'à -20 °C.
- Cloison de fermeture *(entre pieds)*.
- Meuble Contre-coffre.
- Kit tropicalisation (IP44).
- Alimentation 120 V 60 Hz monophasée supplémentaire.

<sup>(a)</sup>options incompatibles entre elles.

## TRAVAUX À CHARGE DU CLIENT

- Alimentation électrique.
- Câblage électrique d'alimentation et de liaison vers les organes de commande.
- Incidences maçonnerie et scellements éventuels (voir plan d'implantation).

