



## HANDI® 300 DOUBLE FACE

**Horloge à aiguilles HANDI® Double face.**  
Boîtier aluminium.  
Distance de lisibilité 20m.



### Réglage de l'heure

Les horloges HANDI® affichent la même heure en se synchronisant sur une horloge mère ou un serveur de temps.  
En version impulsionnelle, la mise à l'heure se fait manuellement.

### Spécificités

<b>Alimentation</b>	230VAC POE (Power Over Ethernet)*
<b>Certifications</b>	CE, EN 60950, EN 55022, EN 55024
<b>IP</b>	IP 40 standard
<b>MTBF</b>	85 000 h
<b>MTTR</b>	15 min
<b>Température de fonctionnement</b>	0 à +50°C
<b>Poids</b>	2.2kg
<b>Dimensions</b>	Diamètre 305.2 mm Epaisseur : 163.4 mm Potences de fixation : voir schémas ci-après

\* Longueur de câble disponible 0.80m

### Conditions de stockage

Conditions	température	hygrométrie	Durée maximum cumulée
Extreme	-20°C à 0°C	10 à 85% HR	48h
Extreme	40°C à 70°C	10 à 85% HR	48h
Normales	10°C à 40°C	10 à 85% HR	6 mois

Le produit doit être allumé pendant 4 heures tous les 3 mois pour garder ses caractéristiques\*.

\* voir le mode d'emploi pour plus d'information

### Affichage

Chiffres arabes sérigraphiés de couleur noire.  
Aiguilles laquées de couleur noire.  
Marque et logo GORGY TIMING sérigraphiés sur cadran.

### Points forts

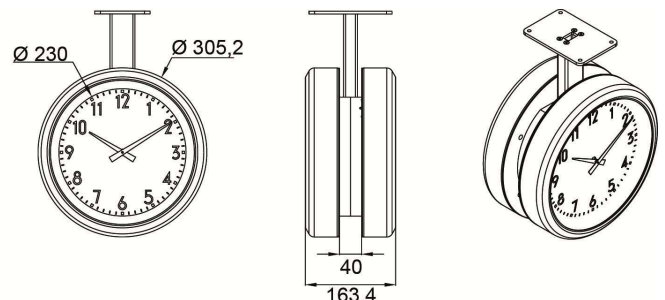
- **Lecture rapide mais approximative de l'heure +/- 0.5 index.**
- Boîtier plat en aluminium.
- Face avant PMMA (Polymethyl methacrylate).
- Montage mural ou sur potence de fixation plafond ou drapeau.
- Réglage de l'heure selon la source de synchronisation.
- Utilisation pour intérieur.

### Accès à distance (pour la version NTP)

Configuration et mise à l'heure à distance via une interface WEB.  
Choix du fuseau horaire et changement d'heure été/hiver automatique. Supervision via HTTP(S), SNMP, SYSLOG, SSH. "GT Network Manager" (logiciel Windows® NT/XP/2000/Vista 32 bits/Windows 7).  
Compatible avec le logiciel de configuration par lots GTNetConfig (CDG027).

### Entrées de synchronisation

- **Autonome à quartz synchronisable sur :**
  - AFNOR NFS 87500/IRIG B
  - NTP/SNTP (v2, v3, v4) - Ethernet 10/100 base T
  - Wi-Fi (norme IEEE 802.11 B/G/N).
  - ASCII : RS 485
- **Impulsionnelle :** Réceptrice minute parallèle inversée 24V.



# HANDI® 300 - DOUBLE FACE

		CODE ARTICLE							
		H	7	4	2 / 3				
						↑	↑	↑	↑
<b>VERSION</b>									
Réceptrice minute 24V/2x6mA (version sans trotteuse)	<input type="checkbox"/>					3			
Réceptrice AFNOR NFS 87500 (Alimentation 230 VAC)	<input checked="" type="checkbox"/>					9			
Réceptrice AFNOR NFS 87500 (Alimentation 12-24 VDC)	<input checked="" type="checkbox"/>					7			
Réception ASCII RS 485 (alimentation 230V)*	<input checked="" type="checkbox"/>					Q			
Réception ASCII RS 485 Polaris (alimentation 230V)* <small>*9600 bauds 8 bits sans parité</small>	<input checked="" type="checkbox"/>					A			
Synchronisation NTP Ethernet 10/100BaseT (alimentation 230VAC)	<input checked="" type="checkbox"/>					N			
Synchronisation NTP Ethernet 10/100BaseT (Power Over Ethernet)	<input checked="" type="checkbox"/>					P			
Wi-Fi (norme IEEE 802.11 B/G/N) alimentation 230VAC	<input checked="" type="checkbox"/>					W			
<b>COULEUR BOÎTIER</b>									
Gris aluminium	<input type="checkbox"/>						7		
Couleur selon RAL spécifié							S		
<b>ACCROCHE</b>									
Potence plafond ou potence drapeau grise	<input type="checkbox"/>							P	
Spécificité (sur demande client)								S	
<b>OPTION</b>									
Option trotteuse secondes (sauf pour impulsionnelle)	<input checked="" type="checkbox"/>								S
Remontée d'alarme ASCII ( Version ASCII Polaris)	Sur demande								B
Spécificité (sur demande client)									O
Cadran personnalisé	<input checked="" type="checkbox"/>								P

