



## PL INSTRUKCJA

### PROSIMY O DOKADNE ZAPZNANIE SIĘ Z INSTRUKCJĄ PRZED PIERWSZYM UŻYCIEM URZĄDZENIA

**OSTRZEŻENIE** - aby ograniczyć ryzyko pożaru, porażenia prądem, obrażeń ciała i uszkodzeń mienia, należy postępować ściśle według podanych zaleceń dotyczących bezpiecznej obsługi i instalacji.

Ostrzenie rozprawką urządzenie i sprawdzić lampy, okablowanie oraz pozostałe elementy pod kątem ewentualnych uszkodzeń powstałych w trakcie transportu. W razie stwierdzenia jakichkolwiek uszkodzeń nie należy instalować ani używać urządzenia. W tym przypadku kompletnie urządzenie należy zwrócić do punktu sprzedaży celem przegądu i naprawy lub wymiany.

### Informacje o urządzeniu:

- Obudowa jest wykonana z poliwęglanu.
- Możliwość użytkowania wewnątrz i na zewnątrz.

### Parametry:

- Zródło światła: Diody LED SMD o barwie białej i ciepłej białej.
- Prąd wyjściowy kadownik: 5 V DC, 1000 mA
- Akumulator litowy: 3,7 V, 2200 mA

### INSTRUKCJA OBSŁUGI:

- Otworzyć klawkę na spodzie, podłączyć dostarczoną wraz z urządzeniem ładowarkę i ładować akumulator przez ok. 6 godzin w pomieszczeniu oświetlonym słońcy włączonym przycisk na podstawie. Umżliwia on włączenie i wyłączenie światła oraz zmianę barwy z białej neutralnej na ciepłą i odwrótnie.
- Do sterowania oświetleniem słońcy włączonym przycisk na podstawie. Umżliwia on włączenie i wyłączenie światła oraz zmianę barwy z białej neutralnej na ciepłą i odwrótnie.

## RU INSTRУКЦИЯ

### ВНИМАТЕЛЬНО ПРОЧИТЕ ВСЕ ИНСТРУКЦИИ ПЕРЕД ИСПОЛЬЗОВАНИЕМ ИЗДЕЛИЯ

**ПРЕДУПРЕЖДЕНИЕ:** для снижения риска возгорания, удара электрическим током или травмы человека или вреда имуществу, пожалуйста, соблюдайте меры предосторожности, приведенные ниже, для безопасного использования и установки.

Осторожно раскройте изделие, проверьте лампы/части/провода на предмет повреждения, которые могли быть произведены во время транспортировки, и не устанавливайте/не включайте поврежденное устройство/часть. В этом случае необходимо вернуть весь комплект изделия продавцу для проверки, ремонт или замены.

### Информация об изделии:

- Изделие можно использовать как в помещении, так и вне его.
- Типфон из поликарбоната.

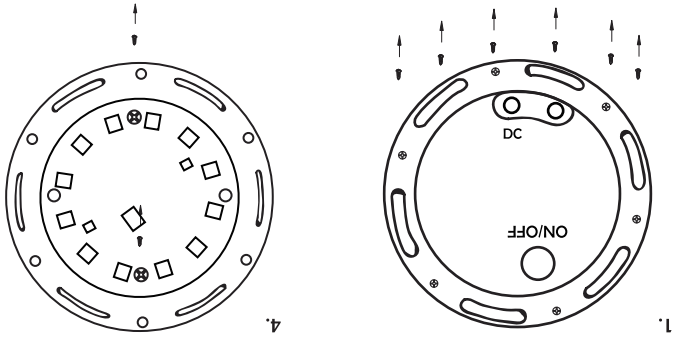
### Параметры:

- Источник света – светодиоды SMD белого и теплого белого цвета.
- Выход зарядного устройства: 5 В пост.тока, 1000 мА.
- Литиевый аккумулятор: 3,7 В, 2200 мА.

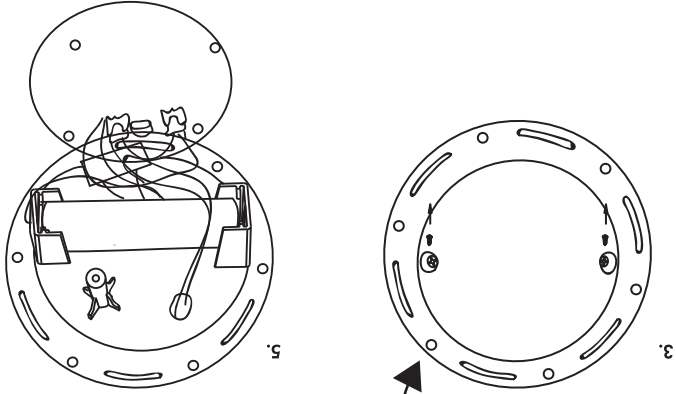
### ИНСТРУКЦИИ ПО ИСПОЛЬЗОВАНИЮ:

- Очистите крышку зарядки втулку и зарядите устройство в помещении с помощью прилагаемого трансформатора в течение примерно 6 часов, закройте крышку зарядки после полной зарядки. После зарядки изделия свет хватает примерно на 6 часов.
- Цвет регулируется кнопкой на основании. Кнопка на основании многофункциональная, с ее помощью меняется цвет светодиода с белого на теплый белый и наоборот, а также производится выключение.

## BATTERY REPLACEMENT

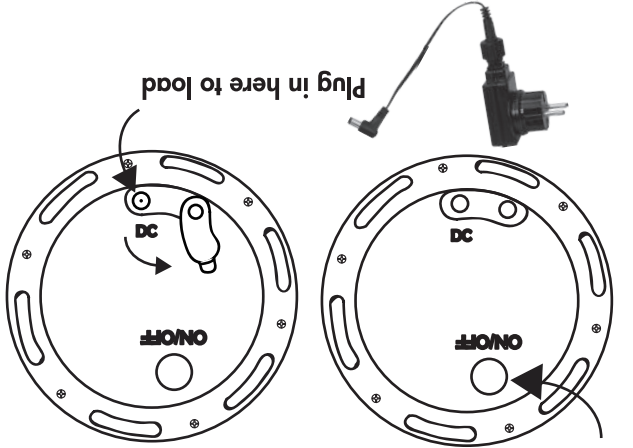


## Turning



## Dual Function

Press once for Natural white and press again for Warm white



STAR  
TRADING  
No. 803-55

## S INSTRUKTIONSMANUAL

### Var god och läs ALLA INSTRUKTIONER noggrant innan du använder produkten

**WARNING** - För att minska risken för brand, elektriska stötar, skador på person eller egendom, följ instruktionerna nedan för säker användning och installation.

Var försiktig vid uppackning, kontrollera om lampor / delar / kablar har skadats under transporten och använd inte eller installera någon produkt som skadats på något sätt. I så fall returnera hela produkten till inköpsplatsen för inspektion, reparation eller byte.

### PRODUKT INFORMATION:

- Hålllet är tillverkat av PE.
- Produkten kan användas både inom- och utomhus.

### PARAMETRAR:

- Ljuskälla: SMD LED vit och varmt.
- Laddareffekt: 5V DC, 1000mA
- Uppladdningsbart litiumbatteri: 3,7V, 2200mA

### BRUKSANVISNING:

- Öppna laddningslocket i botten och ladda med medföljande adapter. Ladda inomhus i ca 6 timmar, stäng laddningslocket efter slutförd laddning.
- Produkten lysor därefter ca 6 timmar.
- Belysningsfunktionen styrs med hjälp av knapparna i botten av produkten, den har flera funktioner - ändra LED-färg från vitt till varmt och avstängning.

## LUE KAIKKI OHJEET HUOLELLISESTI ENNEN TUOTTEEN KÄYTTÖÄ

## FIN OHJEET

**VAROITUS** - Julkipäön, sähköiskun tai henkilön - tai omaisuusvahinkojen riskin pienentämiseksi on ollen annettuja ohjeita noudatettava, jotta tuotteen käyttö ja asennus tapahtuu turvallisesti.

Tarkasta huolellisesti purkautuessa tuote pakkauksesta, ettei lamppuihin/osiin/johdotuksiin ole aiheutunut vaurioita kuituiksen aikana eikä käytä/asenna tuotetta, joka vaikuttaa millään tavoin vaurioituneella. Palauta fossä tapauksessa koko tuote ostopaikkaan tarkastettavaksi, korjattavaksi tai vaihdettavaksi.

### Tuotiedot:

- Tuotetta voi käyttää sekä sisä- että ulkoilissa.
- Suojus on valmistettu polyyhlenistä.

### Parametri:

- Valolähde: SMD LED-valot valkoinen ja lämmin valkoinen.
- Laturin antoteho: 5 V DC, 1000 mA
- Laddattava litium-akku: 3,7 V, 2200 mA

### KÄYTTÖOHJEET:

- Avaa laturin kansi pohjasta ja lataa sisätiloissa mukana toimitettavan muuttajan kanssa noin 6 tuntia. Sulje kansi, kun lataus on täynnä. Latauksen jälkeen tuote syttyy noin 6 tunniksi.
- Valo toimintoa käytetään pohjan laturin painikkeesta. Julustan painikkeella on useita toimintoja: LED-valon sävyn vaihtaminen valkoiseksi tai lämpimäksi valkoiseksi ja valon sammuttaminen