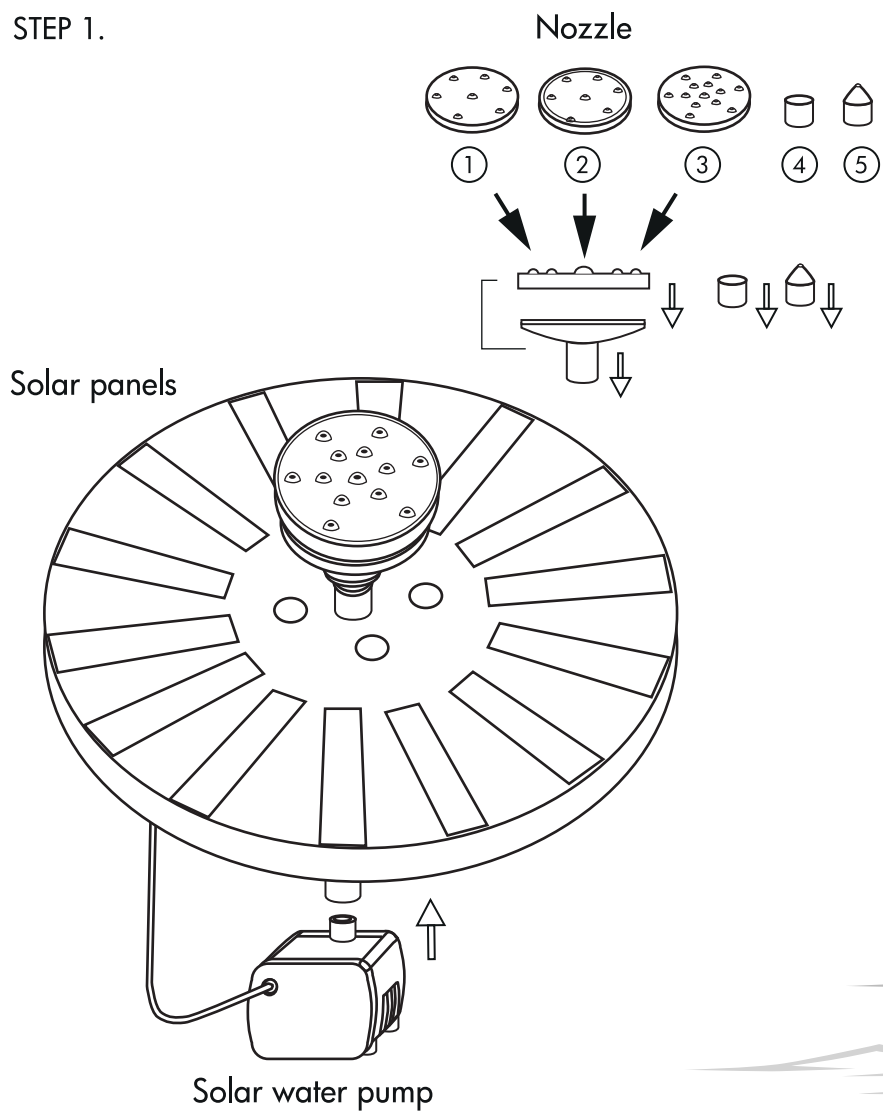


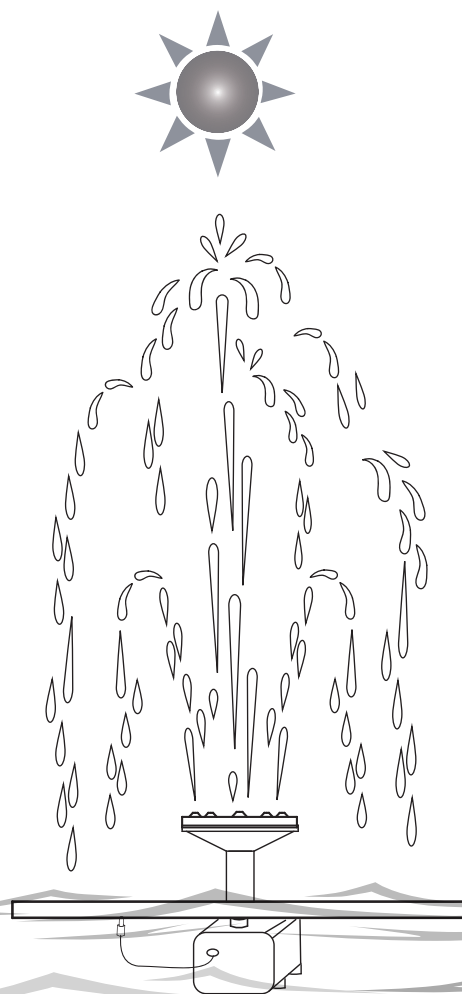
Art.no 482-82

FIRST USE

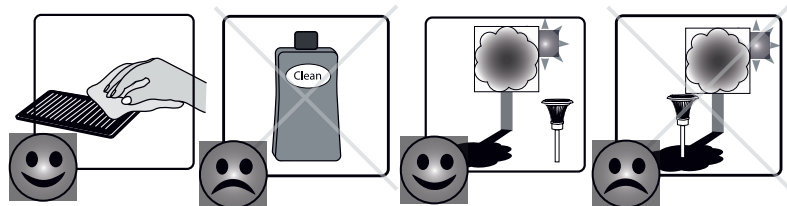
STEP 1.

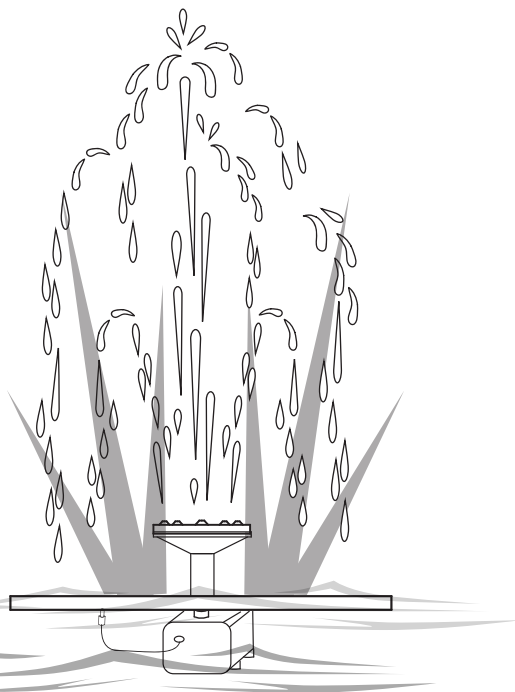


STEP 2.



STEP 3.



**SPECIFICATIONS:**

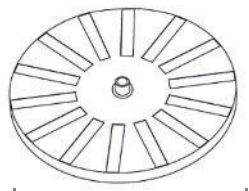
Polycrystalline solar panel: 5V/1.4W

Max height of the water jet: 55 cm

Max water flow in pump: 130L/h

Battery: 18650 Li-Ion 3.7V 1,500mAh

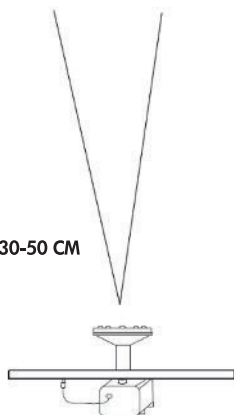
LED: 4x colour-changing



16 CM

30-50 CM

10 CM



GB

INSTALLATION:

1. Make sure all parts are included: 1 water pump, 1 solar panel, 5x different nozzles, 1 nozzle holder
2. Insert the plug from the water pump into the socket marked "PUMP" on the underside of the solar panel. The plug must be fully inserted for the rubber gasket to form a correct seal.
3. Then connect the pump's water outlet to the middle hole on the underside of the solar panel.
4. Select the nozzle you wish to use and place this in the middle part on the panel's top side.
5. Once installation is complete, place the pump and panel in the water where the sun will reach the panel. The pump will start when the sun's rays reach the panel.
6. The fountain floats around in the water. If you wish, you can anchor it with a weighted thread. The anchor is then attached to the soft part on the underside of the panel.
7. Without water, the pump's operation will turn off after 10 tries. To perform a restart, pull the plug from the pump out of the panel and start over from step 2 above.
8. If the water flow in the fountain does not come out in an even flow, remove the nozzle and release the air inside the pump. Once the water comes out in an even flow from the pump, the nozzle can be put back into place.

HOW THE FOUNTAIN WORKS:

1. When the solar panel is aimed towards sunlight, the sun's energy begins charging the battery. Once the battery reaches a certain power, the water pump begins working. The electricity generated by the solar panels is directed to the water pump and the surplus is stored in the battery. When the sunlight is weak and the solar panel cannot generate electricity, the stored electricity from the battery goes directly to the water pump and the fountain continues to bubble until the battery needs to be recharged.
2. Once darkness falls, the fountain's lighting turns on, running on the charged battery.
3. Light and fountain time at night depend on how much of a charge the battery has gotten during the day.
4. The water pump is equipped with water shut-off protection. In other words, if there is not enough water, the pump will stop running after 10 tries. The pump has to be restarted- see step 7 above under installation.
5. The water pump also has a guard for any debris covering the water intake. If the intake piece is covered by leaves or other debris, the pump will stop running after 10 tries. Take the fountain apart and clean. To restart it, see step 7 above under installation.

NOTE:

1. If there is no water, disconnect the pump from the panel. Running the pump dry will reduce its life.
2. When the fountain is not being used or in transport, always disconnect the pump from the panel.
3. Clean the nozzle and pump regularly. We recommend cleaning at least once a month. It is easiest to clean these parts under clean running water. At the same time, wipe the clean section of the panel with a soft cloth without detergent.
4. Before winter, clean all parts thoroughly with clean water and store the disassembled fountain indoors until springtime. Protect from freezing.

S

INSTALLATION:

1. Kontrollera att alla delar finns med; 1 vattenpump, 1 solpanel, 5st olika munstycken, 1 munstyckehållare
2. Sätt i kontakten från vattenpumpen in i uttaget märkt med "PUMP" på solpanelens undersida. Kontakten ska sättas in hela vägen så att gummipackningen sluter helt tätt.
3. Anslut sedan pumpens vattenutlopp till mitthålet på solpanelens undersida.
4. Välj det munstycke du önskar och sätt denna i mittdelen på panelens ovansida.
5. Efter avslutad montering, placera pump och panel i vattnet där solen når paneldelen. Pumpen kommer att starta när solens strålar når panelen.
6. Fontänen flyter runt i vattnet, om man önskar kan man förankra den med hjälp av snöre med fästsatt tyngd på, förankringen fästs sedan i den mjuka delen på panelens undersida.
7. Utan vatten kommer pumpens drift att stoppas efter 10 försök. För att få till en omstart, dra ut kontakten från pumpen till panelen och starta om från punkt 2 ovan.
8. Om vattenflödet i fontänen inte kommer ut i ett jämnt flöde, ta av munstycket och släpp ut pumpens inre luft, när vattnet kommer ut i ett jämnt flöde från pumpen kan munstycket placeras på plats igen.

SÅ HÄR FUNGERAR FONTÄNEN:

1. När solpanelen riktas mot solljuset börjar laddningen från solens energi till batteriet. När batteriet når en viss effekt börjar vattenpumpen att fungera. Elen som genereras av solpanelerna tillförs vattenpumpen och överskottet lagras i batteriet. När solljuset är svagt och solpanelen inte kan generera el, går den lagrade elen från batteriet direkt till vattenpumpen och fontänen fortsätter att porla tills batteriet behöver laddning igen.
2. Fontänens belysning tänds när mörkret faller och lyser med hjälp av det uppladdade batteriet.
3. Ljus och fontäntid under natten är beroende på hur mycket laddning batteriet har fått under dagen.
4. Vattenpumpen är utrustad med vattenavstängningsskydd, dvs när det inte finns tillräckligt med vatten kommer pumpen att sluta att gå efter 10 försök. Omstart krävs, se punkt 7 ovan under installation.
5. Vattenpumpen har även skydd för eventuellt skräp som täcker för vatteninsuget, om insugningsdelen täcks av löv eller annat skräp kommer pumpen att sluta att gå efter 10 försök. Plocka isär fontänen och rengör. För att starta den igen, se punkt 7 ovan under installation.

OBSERVERA:

1. Om det inte finns något vatten, koppla ur pumpen från panelen, att köra pumpen torr kommer att minska dess livslängd.
2. När fontänen inte används eller vid transport, koppla alltid ur pumpen från panelen.
3. Rengör munstycket och pumpen regelbundet, vi rekommenderar rengöring minst en gång i månaden, enklast rengörs dessa delar under rinnande rent vatten. Torka samtidigt rent paneldelen med en mjuk trasa utan rengöringsmedel.
4. Inför vintertid, rengör alla delar grundligt med rent vatten och förvara fontänen isärtagen inomhus frostfritt till nästa vår.

ASENNUS:

1. Tarkista, että kaikki osat ovat mukana; 1 vesipumppu, 1 aurinkopaneeliosa, 5 erilaista suutinta, 1 suuttimenpidike
2. Liitä vesipumpun liitin aurinkopaneelin pohjassa olevaan liitäntäkohtaan, joka merkitty sanalla "PUMP". Liitiin on asetettava paikalleen koko pituudelta siten, että kumitiiviste sulkeutuu tiukasti.
3. Liitä seuraavaksi pumpun vedenpoistoaukko aurinkopaneelin pohjassa olevaan keskireikään.
4. Valitse haluamasi suutin ja aseta se keskelle paneelin yläpintaa.
5. Aseta pumppu ja paneeli asennuksen jälkeen sellaiseen paikkaan vedessä, jossa aurinko osuu paneeliosaan. Pumppu käynnistyy, kun auringon säteet osuvat paneeliin.
6. Suihkulähde kelluu vedessä, halutessasi voit ankkuroida sen narun avulla, johon on kiinnitetty paino. Kiinnitys tapahtuu paneelin alapuolella olevaan pehmeään osaan.
7. Ilman vettä pumpun toiminta lopetetaan 10 yrityksen jälkeen. Käynnistä uudelleen vetämällä liitiin pumpusta paneeliin ja käynnistämällä se uudelleen edellä olevasta kohdasta 2.
8. Jos suihkulähteen vesi ei virtaa ulos tasaisesti, poista suutin ja vapauta ilma pumpun sisältä. Kun vesi tulee ulos pumpusta tasaisesti viritaten, suutin voidaan asettaa takaisin paikalleen.

NÄIN SUIHKULÄHDE TOIMII:

1. Kun aurinkopaneeli suunnataan kohti auringonvaloa, alkaa aurinkoenergia lataus akkuun. Kun akku saavuttaa tietyt tehon, vesipumppu alkaa toimia. Aurinkopaneelin tuottama sähkö syötetään vesipumppuun ja ylimääräinen varastoidaan akkuun. Kun auringonvalo on heikkoa eikä aurinkopaneeli pysty tuottamaan sähköä, akkuun varastoitu sähkö ohjautuu suoraan vesipumppuun ja suihkulähde jatkaa pulppuamista, kunnes akun on latauduttava.
2. Suihkulähteen valot syttyvät pimeän tullaessa ja saavat virtansa latautuneesta akusta.
3. Toiminta-aika yöllä riippuu siitä, kuinka paljon akku on latautunut päivän aikana.
4. Vesipumppu on varustettu vedensulkusuojailla, eli kun vettä ei ole tarpeeksi, pumppu lakkaa toimimasta 10 yrityksen jälkeen. Uudelleenkäynnistys vaaditaan, katso kohta 7 asennus-osion alta.
5. Vesipumppu on myös suojattu vedenottoaukkoa peittävilä roskilla. Jos imuosa on lehtien tai muiden roskien peitossa, pumppu pysähtyy 10 yrityksen jälkeen. Pura suihkulähde osiin ja puhdista. Jos haluat käynnistää sen uudelleen, katso kohta 7 asennus-osion alta.

HUOMAA:

1. Jos vettä ei ole, irrota pumppu paneelista, pumpun käyttäminen kuivana lyhentää sen käyttöikää.
2. Irrota pumppu aina irti paneelista, kun pumppu ei ole käytössä tai kun sitä kuljetetaan.
3. Puhdista suuttimet ja pumppu säännöllisesti, suosittelemme puhdistusta vähintään kerran kuukaudessa. Helpoin tapa puhdistaa osat on juokseva puhdas vesi. Pyyhi samalla paneeliosa puhtaaksi pehmeällä liinalla, älä käytä pesuainetta.
4. Puhdista kaikki osat perusteellisesti puhtaalla vedellä ennen talven saapumista. Säilytä suihkulähdettä purettuna osiin sisätiloissa pakkausella suojassa seuraavaan kevääseen saakka.

MONTAGE:

1. Überprüfen Sie, ob alle Teile enthalten sind: 1 Wasserpumpe, 1 Solarmodulleil, 5 verschiedene Düsen, 1 Düsenhalter
2. Stecken Sie den Stecker der Wasserpumpe in die mit „PUMP“ gekennzeichnete Buchse auf der Unterseite des Solarmoduls. Der Stecker muss bis zum Anschlag eingeführt werden, damit die Gummidichtung absolut dicht abschließt.
3. Schließen Sie dann den Wasserauslass der Pumpe im mittleren Loch an der Unterseite des Solarmoduls an.
4. Wählen Sie die gewünschte Düse aus und platzieren Sie sie in der Mitte auf der Oberseite des Solarmoduls.
5. Platzieren Sie nach der Montage die Pumpe und das Solarmodul im Wasser, wo die Sonne die Solarzellen erreicht. Die Pumpe startet, wenn die Sonnenstrahlen das Solarmodul erreichen.
6. Die Fontäne schwimmt auf dem Wasser. Wenn gewünscht, können Sie sie mit Hilfe einer Schnur mit daran befestigtem Gewicht verankern. Die Verankerung wird dann am weichen Teil an der Unterseite des Solarmoduls befestigt.
7. Ohne Wasser wird der Betrieb der Pumpe nach 10 Versuchen gestoppt. Für einen Neustart ziehen Sie den Stecker von der Pumpe zum Panel heraus und beginnen Sie ab Punkt 2 oben neu.
8. Wenn das Wasser nicht in einem gleichmäßigen Strom aus der Fontäne austritt, entfernen Sie die Düse und lassen Sie die Luft aus dem Inneren der Pumpe ab. Tritt das Wasser dann in einem gleichmäßigen Strahl aus der Pumpe aus, kann die Düse wieder eingesetzt werden.

SO FUNKTIONIERT DIE FONTÄNE:

1. Wenn das Solarmodul auf das Sonnenlicht gerichtet ist, beginnt die Ladung des Akku mit der Sonnenenergie. Wenn der Akku eine bestimmte Leistung erreicht, beginnt die Wasserpumpe zu arbeiten. Der vom Solarmodul erzeugte Strom wird der Wasserpumpe zugeführt und der Überschuss im Akku gespeichert. Wenn das Sonnenlicht schwach ist und das Solarmodul keinen Strom erzeugen kann, geht der gespeicherte Strom vom Akku direkt zur Wasserpumpe und die Fontäne plätschert weiter, bis der Akku aufgeladen werden muss.
2. Die Brunnenbeleuchtung schaltet sich bei Dunkelheit ein und leuchtet mit Hilfe des geladenen Akkus.
3. Das Funktionieren von Beleuchtung und Fontäne in der Nacht hängt davon ab, wie viel Ladung der Akku tagsüber erhalten hat.
4. Die Wasserpumpe ist mit einem Wasserabschaltenschutz ausgestattet, d. h. bei Wassermangel hört die Pumpe nach 10 Versuchen auf zu laufen. Dann ist ein Neustart erforderlich, siehe Punkt 7 oben unter Montage.
5. Die Wasserpumpe ist auch gegen eventuellen Schmutz geschützt, der den Wassereinfluss bedeckt. Wenn der Saugteil von Blättern oder anderem Schmutz bedeckt ist, hört die Pumpe nach 10 Versuchen auf zu laufen. Zerlegen und reinigen Sie die Fontäne. Für den Neustart siehe Punkt 7 oben unter Montage.

BITTE BEACHTEN:

1. Wenn kein Wasser vorhanden ist, trennen Sie die Pumpe vom Solarmodul. Wenn Sie die Pumpe trocken laufen lassen, verkürzt sich ihre Lebensdauer.
2. Wenn die Fontäne nicht benutzt wird oder beim Transport, trennen Sie die Pumpe immer vom Solarmodul.
3. Reinigen Sie die Düsen und die Pumpe regelmäßig. Wir empfehlen eine Reinigung mindestens einmal im Monat. Am einfachsten reinigen Sie diese Teile unter fließendem sauberem Wasser. Wischen Sie gleichzeitig das Solarmodul mit einem weichen Tuch ohne Reinigungsmittel sauber.
4. Reinigen Sie vor dem Winter alle Teile gründlich mit klarem Wasser und lagern Sie die demontierte Fontäne bis zum nächsten Frühjahr frostfrei im Innenbereich.

INSTALLATIE:

1. Controleer of alle delen aanwezig zijn: 1 waterpomp, 1 zonnepaneel, 5 verschillende mondstukken, 1 mondstukhouder
2. Plaats het contact van de waterpomp in de met "POMP" gemarkeerde uitgang aan de onderkant van het zonnepaneel. Het contact moet volledig worden ingestoken zodat de rubberpakking helemaal afsluit.
3. Sluit vervolgens de wateruitlaat van de pomp aan op de centrale opening aan de onderkant van het zonnepaneel.
4. Kies het door u gewenste mondstuk en plaats dit in het centrale deel aan de bovenkant van het paneel.
5. Plaats na het voltooien van de montage pomp en paneel in het water op een plek waar de zon het paneeldeel kan bereiken. De pomp start wanneer de zonnestralen het paneel bereiken.
6. De fontein draait rond in het water, desgewenst kunt u hem verankeren met behulp van een touw met daaraan een gewicht bevestigd. De verankerung wordt vervolgens vastgezet in het zachte gedeelte aan de onderkant van het paneel.
7. Zonder water stopt de pomp na 10 pogingen met werken. Trek het contact van de pomp met het paneel uit om te kunnen herstarten en herstart vanaf punt 2 hierboven.
8. Indien de waterstroom in de fontein niet gelijkmatig is, verwijdert u het mondstuk om de lucht in de pomp te laten ontsnappen. Wanneer het water nu wel in een gelijkmatige stroom naar buiten komt, kan het mondstuk weer worden teruggeplaatst.

ZO WERKT DE FONTEIN:

1. Wanneer het zonnepaneel naar het zonlicht gericht wordt, wordt de accu opgeladen met de energie van de zon. Wanneer de accu een bepaald vermogen bereikt heeft, begint de waterpomp te werken. De elektriciteit die door de zonnepanelen wordt opgewekt, wordt naar de waterpomp getransporteerd en het teveel wordt opgeslagen in de accu. Wanneer het zonlicht zwak is en het zonnepaneel geen elektriciteit kan opwekken, gaat de opgeslagen elektriciteit rechtstreeks van de accu naar de waterpomp en de fontein blijft klateren totdat de accu weer moet worden opgeladen.
2. De verlichting van de fontein gaat branden als het donker wordt en brandt met behulp van de opgeladen accu.
3. Licht en fonteintijd 's nachts zijn afhankelijk van in hoeverre de accu overdag is opgeladen.
4. De waterpomp is voorzien van een waterafsluitbeveiliging, d.w.z. als er onvoldoende water is, stopt de pomp na 10 pogingen met draaien. Er is een herstart nodig, zie punt 7 hierboven onder Installatie.
5. De waterpomp heeft tevens een bescherming tegen eventuele rommel die de waterinlaat afdekt. Als het inlaatgedeelte wordt afgedekt door bladeren of andere rommel, stopt de pomp na 10 pogingen met draaien. Neem de fontein uit elkaar en maak hem schoon. Zie punt 7 hierboven onder Installatie om hem opnieuw te starten.

LET OP:

1. Koppel de pomp los van het paneel als er geen water is. Als u de pomp droog laat draaien, zal dat zijn levensduur verkorten.
2. Koppel de pomp altijd los van het paneel als hij niet wordt gebruikt of als hij vervoerd wordt.
3. Maak de mondstukken en de pomp regelmatig schoon. Wij adviseren ten minste eenmaal per maand een schoonmaakbeurt. U reinigt de genoemde delen het eenvoudigst onder schoon stromend water. Neem tegelijk het paneeldeel af met een zachte doek zonder schoonmaakmiddel.
4. Reinig vóór de winter alle delen zorgvuldig met schoon water en berg de fontein in delen vorstvrij binnenshuis op tot volgend voorjaar.

MONTAGE :

1. Vérifiez que toutes les pièces sont présentes dans l’emballage : 1 pompe à eau, 1 panneau solaire, 5 buses différentes, 1 porte-buses
2. Insérez le raccord de la pompe dans la prise marquée « POMPE » située sous le panneau solaire. Le raccord doit être complètement enfoncé afin que le joint en caoutchouc soit entièrement étanche.
3. Raccordez ensuite la sortie de la pompe à eau au trou central situé sous le panneau solaire.
4. Sélectionnez la buse de votre choix et placez-la au centre de la partie supérieure du panneau.
5. Une fois le montage terminé, placez la pompe et le panneau dans l’eau, à un endroit où le soleil atteindra le panneau. La pompe se mettra en marche quand les rayons du soleil atteindront le panneau.
6. La fontaine flotte dans l’eau et s’y déplace. Si vous le souhaitez, vous pouvez l’ancreur à l’aide d’une corde lestée, puis en fixant cet ancrage à la partie souple située sous le panneau.
7. En l’absence d’eau, la pompe s’arrête de fonctionner après 10 tentatives. Pour la redémarrer, débranchez le raccord de la pompe du panneau, et répétez la procédure indiquée ci-dessus, à partir de la deuxième étape.
8. Si le flux d’eau sortant de la fontaine n’est pas uniforme, retirez la buse, purgez l’air à l’intérieur de la pompe et remettez la buse en place une fois que le flux d’eau sortant est régulier.

MODE DE FONCTIONNEMENT DE LA FONTAINE :

1. Lorsque le panneau solaire est dirigé vers la lumière du soleil, l’énergie solaire commence à charger la batterie. Lorsque la batterie atteint une certaine puissance, la pompe à eau commence à fonctionner. L’électricité générée par les panneaux solaires est fournie à la pompe à eau et l’excédent est stocké dans la batterie. Lorsque la lumière du soleil est faible et que le panneau solaire ne peut pas générer d’électricité, l’électricité stockée dans la batterie passe directement dans la pompe à eau et la fontaine continue à fonctionner jusqu’à ce que la batterie ait besoin d’être rechargée.
2. L’éclairage de la fontaine s’allume à la tombée de la nuit et est alimenté par la batterie chargée.
3. La durée de fonctionnement de l’éclairage et de la fontaine pendant la nuit dépend de la quantité de charge que la batterie a reçue pendant la journée.
4. La pompe à eau est équipée d’une protection en cas d’arrêt de l’eau, c’est-à-dire que lorsqu’il n’y a pas assez d’eau, la pompe cessera de fonctionner après 10 tentatives. Si un redémarrage est nécessaire, reportez-vous au point 7 de la section consacrée au montage ci-dessus.
5. La pompe à eau dispose également d’une protection contre les éventuels déchets qui recouvriraient le mécanisme d’aspiration de l’eau. Par conséquent, si l’aspiration est recouverte par des feuilles ou d’autres débris, la pompe cessera de fonctionner après 10 tentatives. Démontez la fontaine et nettoyez-la. Pour la redémarrer, reportez-vous au point 7 de la section consacrée au montage ci-dessus.

REMARQUES :

1. En cas d’absence d’eau, débranchez la pompe du panneau, car la faire fonctionner sec réduira sa durée de vie.
2. Lorsque la fontaine n’est pas utilisée ou lors de son transport, débranchez toujours la pompe du panneau.
3. Nettoyez les buses et la pompe régulièrement. Nous vous recommandons de les nettoyer au moins une fois par mois, le plus simple étant de nettoyer ces pièces sous de l’eau courante propre. Dans le même temps, essayez le panneau avec un chiffon doux sans détergent.
4. Avant l’hiver, nettoyez soigneusement toutes les pièces à l’eau propre et entreposez la fontaine séparément à l’intérieur et à l’abri du gel jusqu’au printemps suivant.

INSTALLAZIONE:

1. Verificare la presenza di tutte le parti: 1 pompa per l’acqua, 1 pannello solare, 5 ugelli diversi, 1 portaugelli
2. Inserire la spina della pompa dell’acqua nella presa contrassegnata con “PUMP” sul lato inferiore del pannello solare. La presa deve essere inserita fino in fondo di modo che la guarnizione in gomma aderisca perfettamente.
3. Quindi collegare l’uscita della pompa al foro centrale sul lato inferiore del pannello solare.
4. Scegliere l’ugello desiderato e collocarlo al centro del lato superiore del pannello.
5. Completata l’installazione, posizionare la pompa e il pannello nell’acqua in un punto in cui la luce solare raggiunga il pannello. La pompa si avvierà quando i raggi del sole raggiungeranno il pannello.
6. La fontana galleggia sull’acqua; se lo si desidera, è possibile ancorarla usando una corda con un peso fisso, l’ancoraggio viene quindi fissato alla parte morbida sul lato inferiore del pannello.
7. In assenza di acqua, il funzionamento della pompa si interromperà dopo 10 tentativi. Per effettuare il riavvio, staccare la spina della pompa dal pannello e ricominciare dal punto 2 di cui sopra.
8. Se il flusso d’acqua non scorre in modo regolare, rimuovere l’ugello e far uscire l’aria da dentro la pompa; quando l’acqua esce in modo uniforme dalla pompa, l’ugello può essere riposizionato.

COME FUNZIONA LA FONTANA:

1. Quando il pannello solare è esposto alla luce solare, la batteria inizia a caricarsi con l’energia solare. Quando la batteria raggiunge un certo livello di carica, la pompa dell’acqua inizia a funzionare. L’energia elettrica sviluppata dai pannelli solari alimenta la pompa dell’acqua e l’eccesso viene immagazzinato nella batteria. Quando la luce del sole è troppo debole e il pannello solare non riesce a generare energia, l’energia conservata nella batteria va ad alimentare la pompa dell’acqua e la fontana continua a zampillare fino a quando la batteria non è scarica.
2. L’illuminazione della fontana si accende quando viene buio e brilla grazie alla carica della batteria.
3. La durata dell’illuminazione e della fontana di notte dipendono da quanto la batteria si è caricata durante il giorno.
4. La pompa dell’acqua è dotata di protezione contro l’arresto dell’acqua, vale a dire che quando non c’è abbastanza acqua, la pompa si fermerà dopo 10 tentativi. E quindi necessario riavviarla, cfr. il punto 7 di cui sopra per l’installazione.
5. La pompa dell’acqua ha anche una protezione da eventuali detriti che possano tappare la presa d’acqua; se la presa d’acqua è coperta di foglie o altri detriti, il funzionamento della pompa si interromperà dopo 10 tentativi. Smontare la fontana e ripulirla. Per riavviare la fontana, si veda il punto 7 di cui sopra.

ATTENZIONE:

1. In caso di mancanza di acqua, scollegare la pompa dal pannello: il funzionamento a secco della pompa ne ridurrà la durata.
2. Quando la fontana non è in uso, o per trasportarla, scollegare sempre la pompa dal pannello.
3. Pulire regolarmente gli ugelli e la pompa; consigliamo di pulirle le parti almeno una volta al mese, e il modo più semplice di farlo è passarle sotto l’acqua corrente pulita. Allo stesso tempo, asciugare il pannello con un panno morbido, senza usare detersivi.
4. Prima dell’inverno, pulire accuratamente tutte le parti con acqua pulita e conservare la fontana smontata al chiuso, al riparo dal gelo, fino alla primavera.

INSTALACIÓN:

1. Compruebe que se incluyen todas las piezas: 1 bomba de agua, 1 pieza de panel solar, 5 boquillas diferentes, 1 portaboquillas.
2. Conecte a la red eléctrica la bomba de agua en el enchufe marcado como "PUMP" en la parte inferior del panel solar. El enchufe se debe meter hasta el fondo hasta que la sujeción de goma quede herméticamente cerrada.
3. A continuación, conecte la toma de agua al agujero central del panel fotovoltaico
4. Seleccione la boquilla que quiera y colóquela en el agujero central de la parte superior del panel.
5. Tras completar el montaje, coloque la bomba y el panel en el agua, donde el sol dé en el panel solar. La forma comenzará a funcionar cuando el sol brille sobre el panel.
6. La fuente flota libremente en el agua, si lo desea, puede anclarla con la ayuda de un cordón con un peso fijo que se ata a la parte fina de la parte inferior del panel.
7. Si no tiene agua, la bomba se detendrá tras 10 intentos. Para realizar un reinicio, saque el enchufe de la bomba del panel y vuelva a empezar por el punto 2 anterior.
8. Si el flujo de agua en la fuente no sale en un flujo constante, quite la boquilla y evacue el aire de la bomba, cuando el agua salga en un flujo constante de la bomba, puede volver a colocar la boquilla en su lugar.

CÓMO FUNCIONA LA FUENTE:

1. Cuando el panel solar esté totalmente orientado hacia el sol, la batería empezará a cargarse de energía solar. Cuando la batería alcance cierta carga, comenzará a funcionar la bomba de agua. La electricidad generada por el panel solar alimenta la bomba de agua y el exceso se almacena en la batería. Cuando la luz del sol sea tenue y el panel solar no pueda generar energía, la electricidad almacenada irá directamente de la batería a la bomba de agua y la fuente seguirá funcionando hasta que la batería se deba cargar de nuevo.
2. La iluminación dela fuente se enciende cuando oscurece y se ilumina usando la batería cargada.
3. La duración de la luz y la fuente durante la noche depende de la carga que haya recibido la batería durante el día.
4. La bomba de agua está equipada con una protección contra cortes de agua, es decir, si no hay suficiente agua, la bomba se detendrá tras 10 intentos. Será necesario reiniciarla, vea el punto 7 anterior en Instalación.
5. La bomba de agua también tiene protección contra cualquier residuo que cubra la toma de agua, si la parte de succión está cubierta de hojas u otros desechos, la bomba dejará de funcionar tras 10 intentos. Desmonte la fuente y límpiela. Para encenderla otra vez, vea el punto 7 anterior en Instalación.

NOTA:

1. Si no hay agua, desconecte la bomba del panel; hacer funcionar la bomba sin agua reducirá su vida útil.
2. Cuando no se use o se transporte, desconecte siempre la bomba del panel.
3. Limpie las boquillas y la bomba con regularidad, recomendamos hacerlo al menos una vez al mes, la forma más sencilla es con agua corriente. Seque y, al mismo tiempo, limpie la parte del panel con un paño suave sin detergente.
4. Antes del invierno, limpie todas las partes con agua limpia y guarde la fuente por separado en el interior para evitar la congelación hasta la siguiente primavera.

INSTALACJA:

1. Sprawdź, czy są wszystkie części: 1 pompa, 1 panel słoneczny, 5 różnych dysz, 1 uchwyt na dyszę.
2. Włóż wtyczkę pompy do gniazda oznaczonego "PUMP" w spodniej części panelu słonecznego. Wtyczka powinna zostać włożona do samego końca, tak żeby gumowa uszczelka całkowicie szczelnie się zamknęła.
3. Następnie podłącz wylot wody pompy do środkowego otworu w spodniej części panelu słonecznego.
4. Weź wybraną dyszę i umieść ją na środku górnej części panelu.
5. Po ukończeniu montażu umieść pompę i panel w wodzie tak, żeby słońce sięgało panelu. Pompa zacznie działać, kiedy promienie słoneczne padną na panel.
6. Fontanna unosi się na wodzie. Jeśli chcesz, możesz ją zakotwiczyć przy pomocy sznurka z przyczepionym ciężarkiem. Taki element mocuje się do miękkiej części na spodzie panelu.
7. Bez wody praca pompy zostanie wstrzymana po 10 próbach. Żeby ją zrestartować, wyjmij wtyczkę pompy z panelu i zacznij jeszcze raz od punktu 2.
8. Jeśli strumień wody z fontanny jest nierówny, wyjmij dyszę i wypuść powietrze z pompy. Kiedy woda zacznie wypływać z pompy równym strumieniem, można ponownie zamontować dyszę.

TAK DZIAŁA FONTANNA:

1. Kiedy panel słoneczny zostanie skierowany ku słońcu, zaczyna się ładowanie baterii energią słoneczną. Kiedy bateria osiągnie pewną moc, pompa wodna zacznie działać. Prąd, który generują panele słoneczne, jest dostarczany do pompy wodnej, a jego nadmiar magazynuje się w baterii. Kiedy światło słoneczne jest słabe, a panel słoneczny nie może generować prądu, zgmagazynowana energia z baterii trafia bezpośrednio do pompy, fontanna działa dalej, dopóki bateria nie będzie znowu potrzebować ładowania.
2. Oświetlenie fontanny włącza się, gdy się ściemnia i świeci dzięki naładowanej baterii.
3. Światło i czas działania fontanny w nocy zależy od stopnia naładowania baterii w ciągu dnia.
4. Pompa wodna jest wyposażona w zabezpieczenie przed odcięciem wody, co oznacza, że kiedy nie ma jej wystarczająco dużo, pompa wyłączy się po 10 próbach. Wymagany jest restart, zobacz punkt 7 powyżej, w części Instalacja.
5. Pompa wodna ma także zabezpieczenie przed możliwym zalaniem wlotu wody. Jeśli część ssąca zostanie przykryta liśćmi lub innymi zanieczyszczeniami, pompa przestanie działać po 10 próbach. Zdemontuj i wyczyść fontannę. Żeby ją zrestartować, zobacz punkt 7 powyżej, w części Instalacja.

UWAGA:

1. eśli nie ma wody, odłącz pompę od panelu. Używanie pompy na sucho skróci jej żywotność.
2. Zawsze odłączaj pompę od panelu, kiedy fontanna nie jest używana lub na czas transportu.
3. Czyść dysze i pompę regularnie. Zalecamy czyszczenie przynajmniej raz w miesiącu. Najłatwiej wyczyścić te elementy pod czystą, bieżącą wodą.
4. Przed okresem zimowym umyj dokładnie wszystkie części czystą wodą i przechowuj zdemontowaną fontannę w pomieszczeniu, bez narażania na mróz, do następnej wiosny.

УСТАНОВКА:

1. Проверьте комплектность: 1 водяной насос, 1 солнечная панель, 5 разных насадок, 1 держатель насадки
2. Вставьте контакт водяного насоса в разъем с пометкой PUMP (Насос) в нижней части солнечной панели. Контакт необходимо вставить до упора, так, чтобы резиновое уплотнение плотно прилегло к краям.
3. Вставьте трубку подачи воды насоса в центральное отверстие в нижней части солнечной панели.
4. Выберите нужную насадку и установите ее по центру с наружной стороны панели.
5. После установки поместите насос и панель в воду так, чтобы солнце попадало на панель. Насос начнет работать после того, как солнце попадет на панель.
6. Фонтан будет плавать по водной поверхности. При необходимости его можно зафиксировать на одном месте с помощью груза и веревки, которую необходимо прикрепить к мягкой части на нижней стороне панели.
7. Если вода отсутствует, насос перестанет работать после 10 попыток запуска. Чтобы перезапустить насос, отсоедините провод, подключенный к панели, и перезапустите насос по инструкции выше, начиная с пункта 2.
8. Если струя воды в фонтане неравномерная, вытащите насадку и дождитесь удаления скопившегося воздуха. После того как вода начнет течь из насоса равномерно, установите насадку на место.

ПРИНЦИП РАБОТЫ ФОНТАНА:

1. После того как на солнечную панель начнут падать солнечные лучи, аккумуляторная батарея начнет заряжаться от солнечной энергии. Достигнув достаточного уровня заряда батареи водяной насос начнет работать. Электричество, вырабатываемое солнечными панелями, подается на водяной насос, а его избыток направляется на аккумуляторную батарею. Если солнечный свет настолько слабый, что солнечная панель не сможет вырабатывать электричество, для поддержания работы насоса используется заряд аккумуляторной батареи, что позволяет фонтану работать до ее полной разрядки.
2. Светильники фонтана загораются при наступлении темноты и работают от заряженной батареи.
3. Длительность работы светильников и фонтана на протяжении ночи зависит от того, насколько хорошо зарядилась батарея в течение дня.
4. Водяной насос оснащен механизмом защиты, останавливающим подачу воды. Это значит, что если в насос не поступает достаточное количество воды, насос отключится после десяти неудачных попыток запуска. После этого требуется перезапуск насоса, см. пункт 7 в разделе «Установка» выше.
5. Водяной насос также защищен от попадания мусора в водозабор. Например, если водозабор засорится листвой или другим мусором, водяной насос отключится после 10 неудачных попыток запуска. Отсоедините фонтан и очистите насос. Информацию о перезапуске см. в пункте 7 раздела «Установка» выше.

ВНИМАНИЕ!

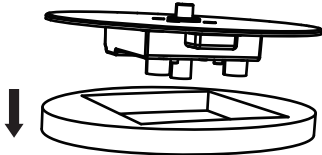
1. Если вода отсутствует, отсоедините насос от панели. Работа насоса на сухом ходу сократит срок его службы.
2. Если вы не будете использовать фонтан или хотите переместить его, всегда отсоединяйте насос от панели.
3. Регулярно прочищайте насадку и насос. Это рекомендуется делать один раз в месяц. Проще всего выполнять чистку под струей чистой воды. Насухо протирайте солнечные панели мягкой тряпкой, не используйте чистящие средства.
4. Перед тем как поместить фонтан на зимнее хранение, тщательно очистите все его компоненты чистой водой, разберите его и разместите в помещении с температурой выше минусовой.

482-82 BATTERY RECYCLING INSTRUCTION

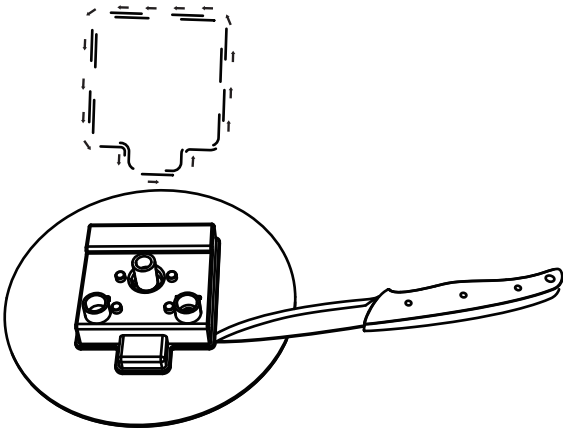
①



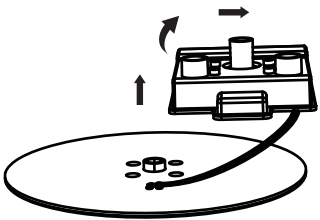
②



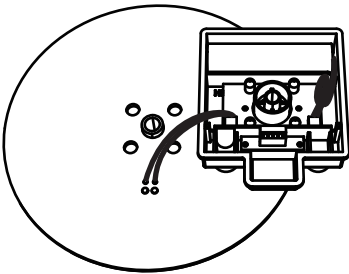
③



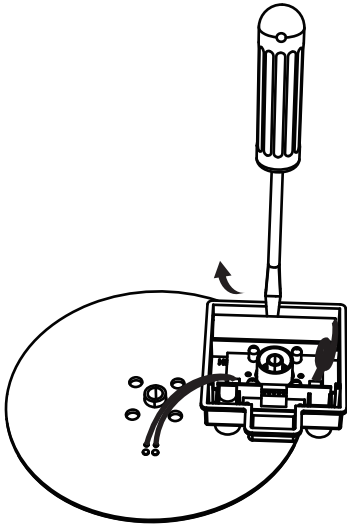
④



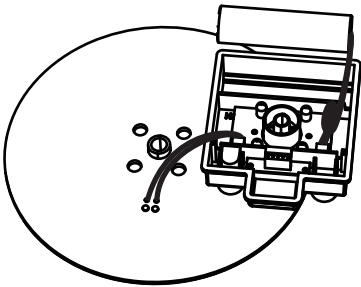
⑤



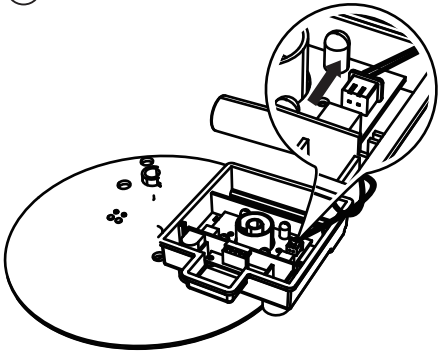
⑥



⑦



⑧



⑨

