

TS 420

Reservedelsliste**24.01.2022****Denmark, dansk**

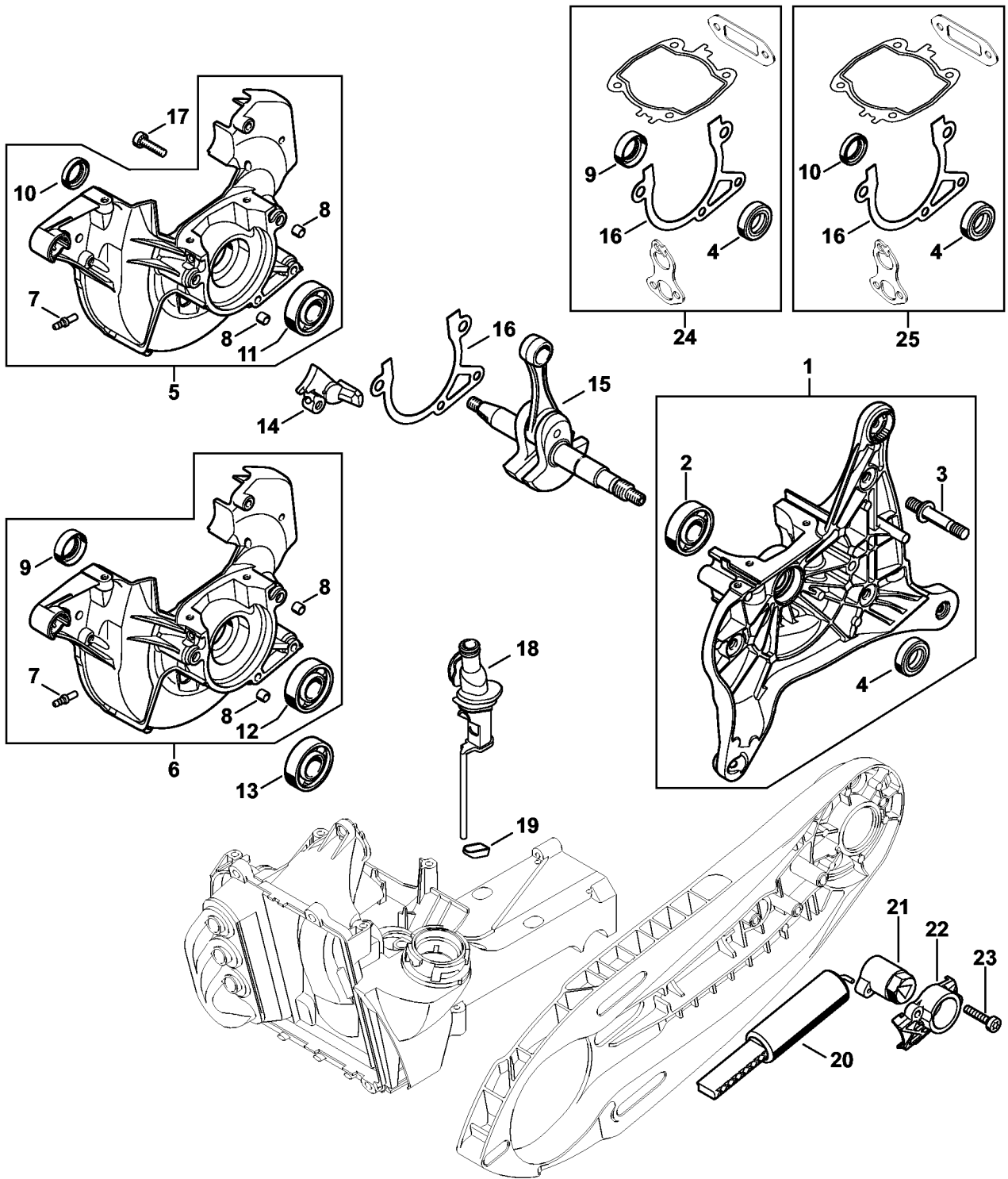
Indholdsfortegnelse

Krumtaphus	3	Indsats T27x125	68
Cylinder, Lyddæmper	5	Slange 135 mm	70
Drev	7	Indstillingslære	72
Kobling, Håndtagsrør	10	Indsatsbolt	74
Startanordning	13	Prop	76
Tankhus	15	Holder til måleur	78
Tændingsanlæg	18	Testskive	80
Karburator 4238/03	20	Montagekrog	82
Karburator C1Q-S118, C1Q-167	23	Boltdrejer M8	84
Luftfilter, Hoved	26	Indsats DIN3124 SW 13	86
Tilslutningsstykke, Beskyttelse TS 420	29	Montagekrog	88
Tilbygnings sæt hjul	32	Tændingsanlægstester ZAT 3	90
Trykvandsbeholder	34	Tændingsanlægstester ZAT 4	92
Trykvandsbeholder (28.2010)	36	Indsats SW 13, lang	94
Værktøj, Specialtilbehør	38	Indsatsbolt	96
Maskinnummer	40	Aftrækker	98
Tilspændingsmomenter	42	Anslagsliste	100
Tilspændingsmomenter	44	Momentnøgle	102
Tilspændingsmomenter	46	Momentnøgle	104
Diverse smøremidler og fedt	48	Måleur	106
Pleje produkter	50	Kløer (med profil nr. 1 + 2)	108
Studs	52	Kløer (med profil nr. 3.1 + 4)	110
Montage tr	54	Monteringsbuk	112
Montagebolt	56	Hylse	114
Montagemuffe	58	Montageværktøj 10	116
Indsats DIN3124-S19x12,5L	60	Omdrejningsviser EDT 9	118
Tætningsplade	62	Opspændingsplade	120
Tang A10	64	Indsatsbøsning	122
Tang C19	66	Flange	124

Indholdsfortegnelse

Ring	126
Aftrækker	128
Aftræksanordning	130
Netapparat	132
Mellemstykke	134
Aftrækker	136
Studs	138
Pumpe	140
Batteriadapter till diagnoseapparat AAD 1	142
Diagnoseenhed MDG 1	144
Skruetrækker T27x150	146
Monteringsværktøj AS	148
Monteringsværktøj LS	150

Krumtaphus

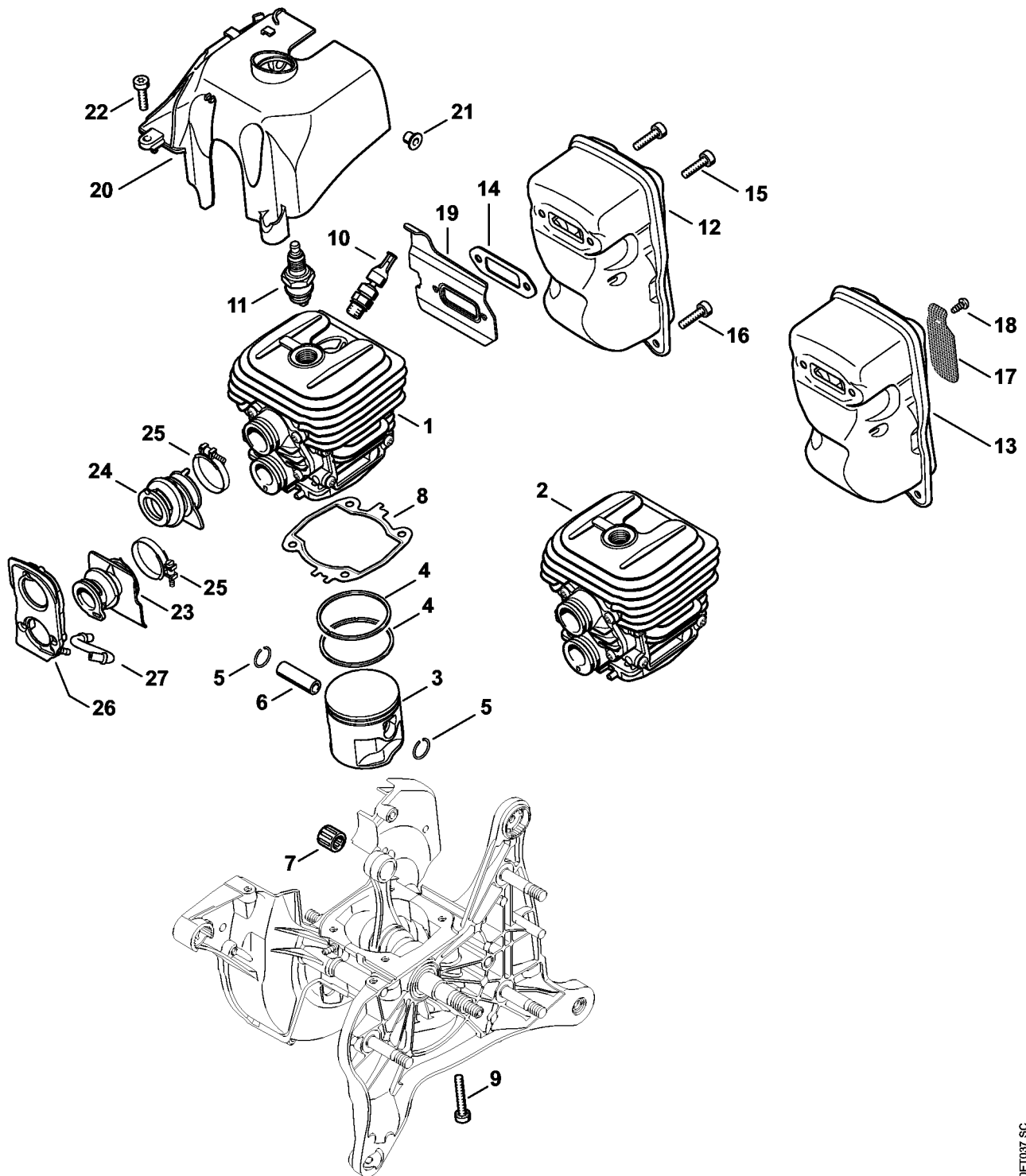


4238-GET-0038-A0

Krumtaphus

#	Delnummer	Beskrivelse	Mængde	Indeholder varer	Bemærkninger
1	4238 020 2909	Krumtaphalvdel	1	2 - 4	
2	9503 003 0360	Kugleleje DIN625-15x36,3x11	1		
3	0000 953 6610	Tapskrue	3		
4	9630 951 1696	Simmerring 15x26x7	1		
6	4238 020 2613	Krumtaphushalvdel blæserside	1	7 - 9, 12	
7	0000 988 5211	Studs	1		
8	0000 988 8600	Hylse	2		
9	9640 003 1570	Simmerring BS15x24x7	1		
12	9503 003 0361	Kugleleje DIN625-6202	1		
13	9503 003 0360	Kugleleje DIN625-15x36,3x11	1		
15	4238 030 0400	Krumtapsaksel	1		
16	4238 029 0500	Pakning	1		
17	9022 371 1050	Skrue IS-M5x25	4		
18	4238 141 5400	Slange	1		
19	4238 141 1800	Hylse	1		
20	4238 660 0400	Spændeanordning	1		
21	4224 664 2100	Spændegreb	1		
22	4224 664 4200	Dæksel	1		
23	9075 478 4159	Skrue IS-D5x24	2		
24	4238 007 1003	Pakningssæt	1	4, 9, 16	

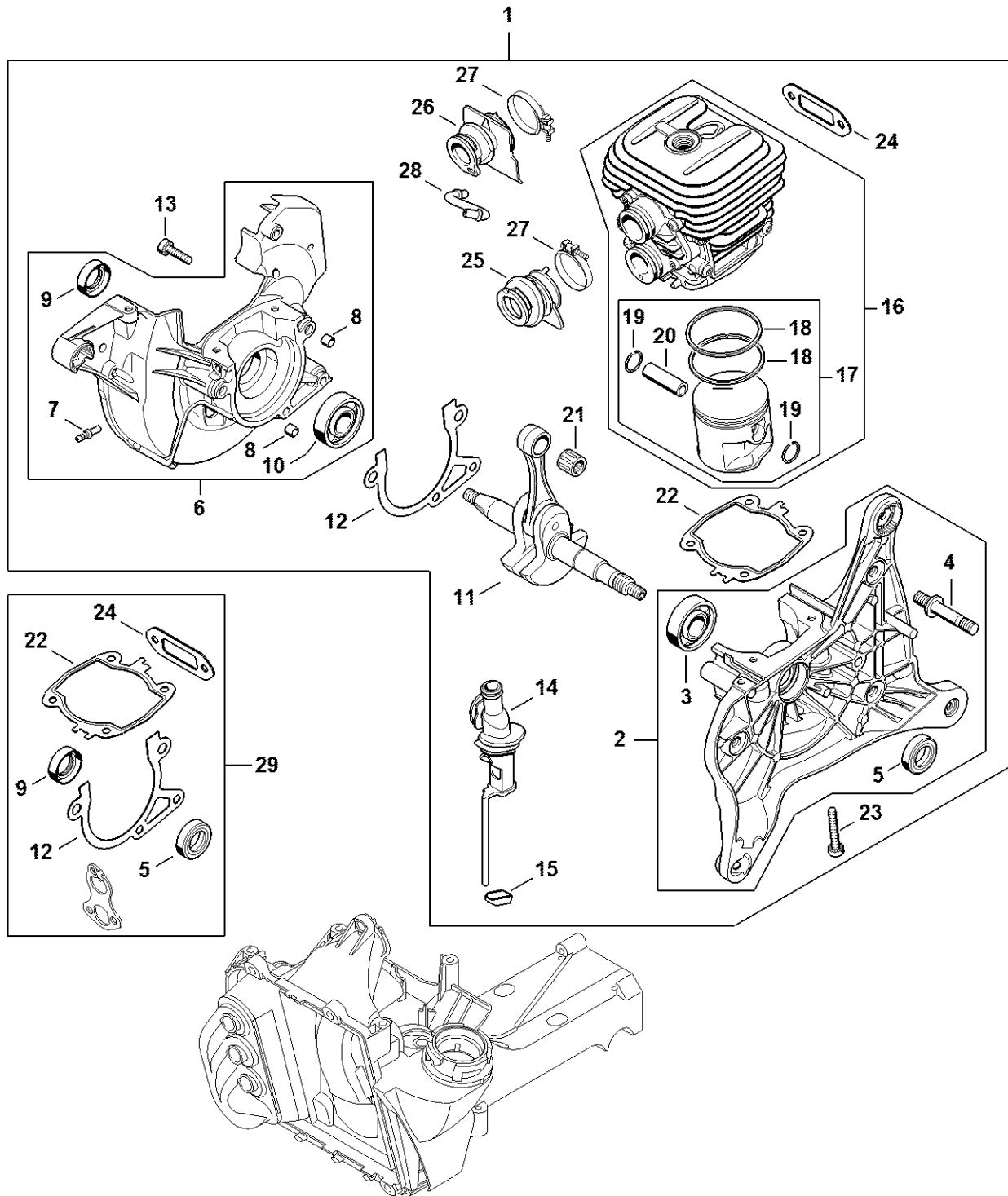
Cylinder, Lyddæmper



370ET037 SC

Cylinder, Lyddæmper

#	Delnummer	Beskrivelse	Mængde	Indeholder varer	Bemærkninger
1	4238 020 1209	Cylinder m. stempel ø 50 mm	1	3 - 6	
3	4238 030 2008	Stempelring ø 50 mm	1	4 - 6	
4	4238 034 3000	Stempelring Ø 50x1,2 mm	2		
5	9463 650 1000	Fjederring C10	2		
6	4238 034 1500	Stempelbolt 10x6x32	1		
7	9512 003 2344	Nålekrans 10x14x13	1		
8	4238 029 2300	Cylinderpakning	1		
9	9022 371 1073	Skrue IS-M5x32	4		
10	4238 020 9400	Dekompressionsventil	1		
11	1110 400 7005	Tændrør Bosch WSR 6 F	1		
11	0000 400 7000	Tændrør NGK BPMR7A	1		
12	4238 140 0610	Lyddæmper	1	14, 15, 19	
14	4238 149 0600	Lyddæmperpakning	1		
15	9022 399 1020	Skrue IS-M5x20	2		
16	9022 371 1020	Skrue IS-M5x20	1		
19	0000 141 3200	Køleplade	1		
20	4238 080 0900	Luftlededekappe	1	21	
21	9991 003 5087	Hylse 7,5x6,8	1		
22	9022 371 1020	Skrue IS-M5x20	2		
23	4238 141 2203	Manifold	1		
24	4238 141 2202	Manifold	1		
25	9771 021 2536	Spændebånd 30x5	2		
26	4238 140 2200	Flange	1		
27	0000 141 8600	Impulsslange	1		
	4238 007 1003	Pakningssæt	1	8, 14	

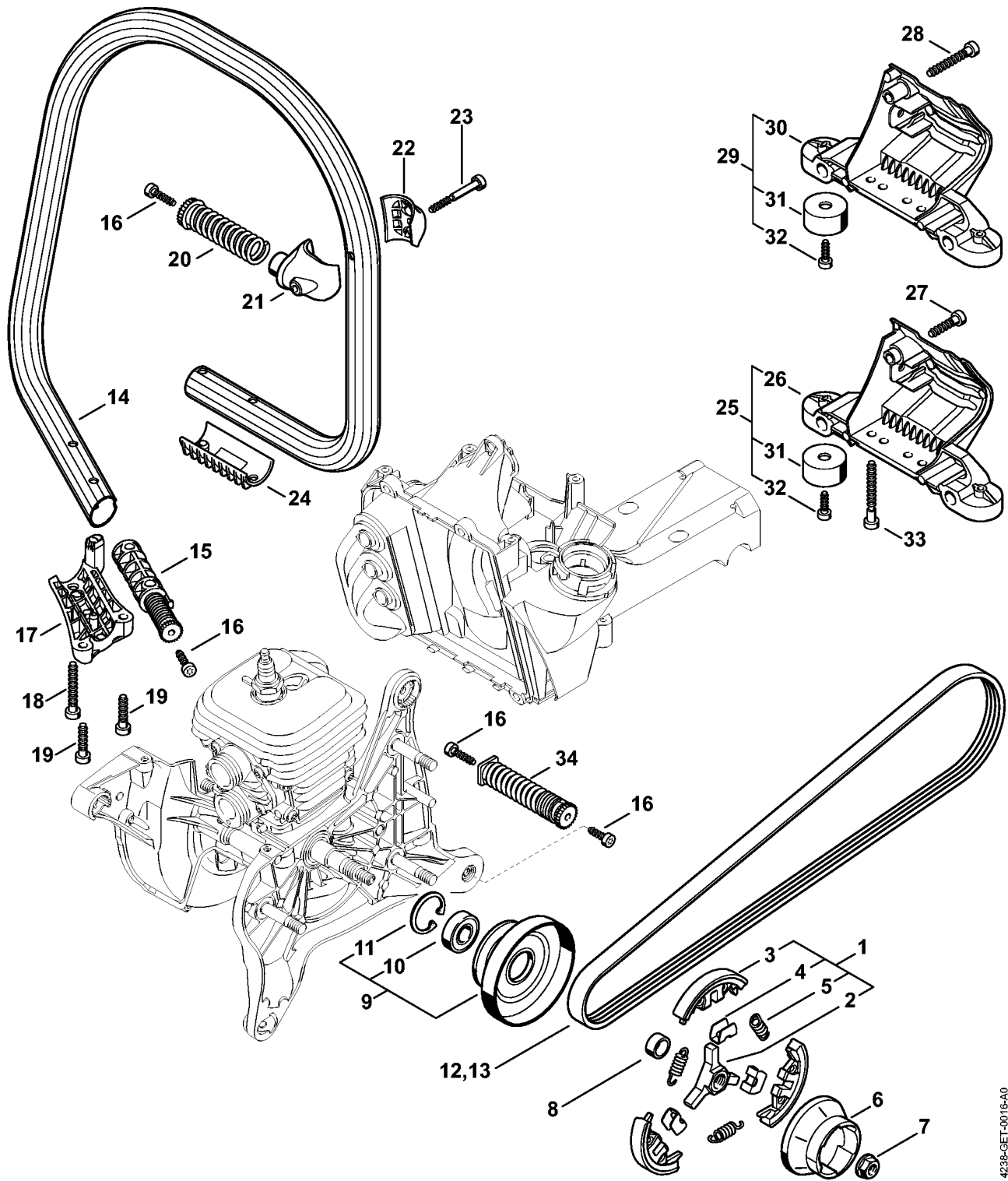


4238-GET-0137-40

#	Delnummer	Beskrivelse	Mængde	Indeholder varer	Bemærkninger
1	4238 020 0200	Drev	1	2 - 28	
2	4238 020 2909	Krumtaphalvdel	1	3 - 5	
3	9503 003 0360	Kugleleje DIN625-15x36,3x11	1		
4	0000 953 6610	Tapskrue	3		
5	9630 951 1696	Simmerring 15x26x7	1		
6	4238 020 2613	Krumtaphushalvdel blæserside	1	7 - 10	
7	0000 988 5211	Studs	1		
8	0000 988 8600	Hylse	2		
9	9640 003 1570	Simmerring BS15x24x7	1		
10	9503 003 0361	Kugleleje DIN625-6202	1		
11	4238 030 0400	Krumtapsaksel	1		
12	4238 029 0500	Pakning	1		
13	9022 371 1050	Skrue IS-M5x25	4		
14	4238 141 5400	Slange	1		
15	4238 141 1800	Hylse	1		
16	4238 020 1209	Cylinder m. stempel ø 50 mm	1	17 - 20	
17	4238 030 2008	Stempelring ø 50 mm	1	18 - 20	
18	4238 034 3000	Stempelring Ø 50x1,2 mm	1		
19	9463 650 1000	Fjederring C10	1		
20	4238 034 1500	Stempelbolt 10x6x32	1		
21	9512 003 2344	Nålekrans 10x14x13	1		
22	4238 029 2300	Cylinderpakning	1		
23	9022 371 1073	Skrue IS-M5x32	4		
24	4238 149 0600	Lyddæmperpakning	1		
25	4238 141 2203	Manifold	1		
26	4238 141 2202	Manifold	1		
27	9771 021 2536	Spændebånd 30x5	2		

#	Delnummer	Beskrivelse	Mængde	Indeholder varer	Bemærkninger
28	0000 141 8600	Impulsslange	1		
29	4238 007 1003	Pakningssæt	1	5, 9, 12, 22, 24	

Kobling, Håndtagsrør



4238-GET-0016-A0

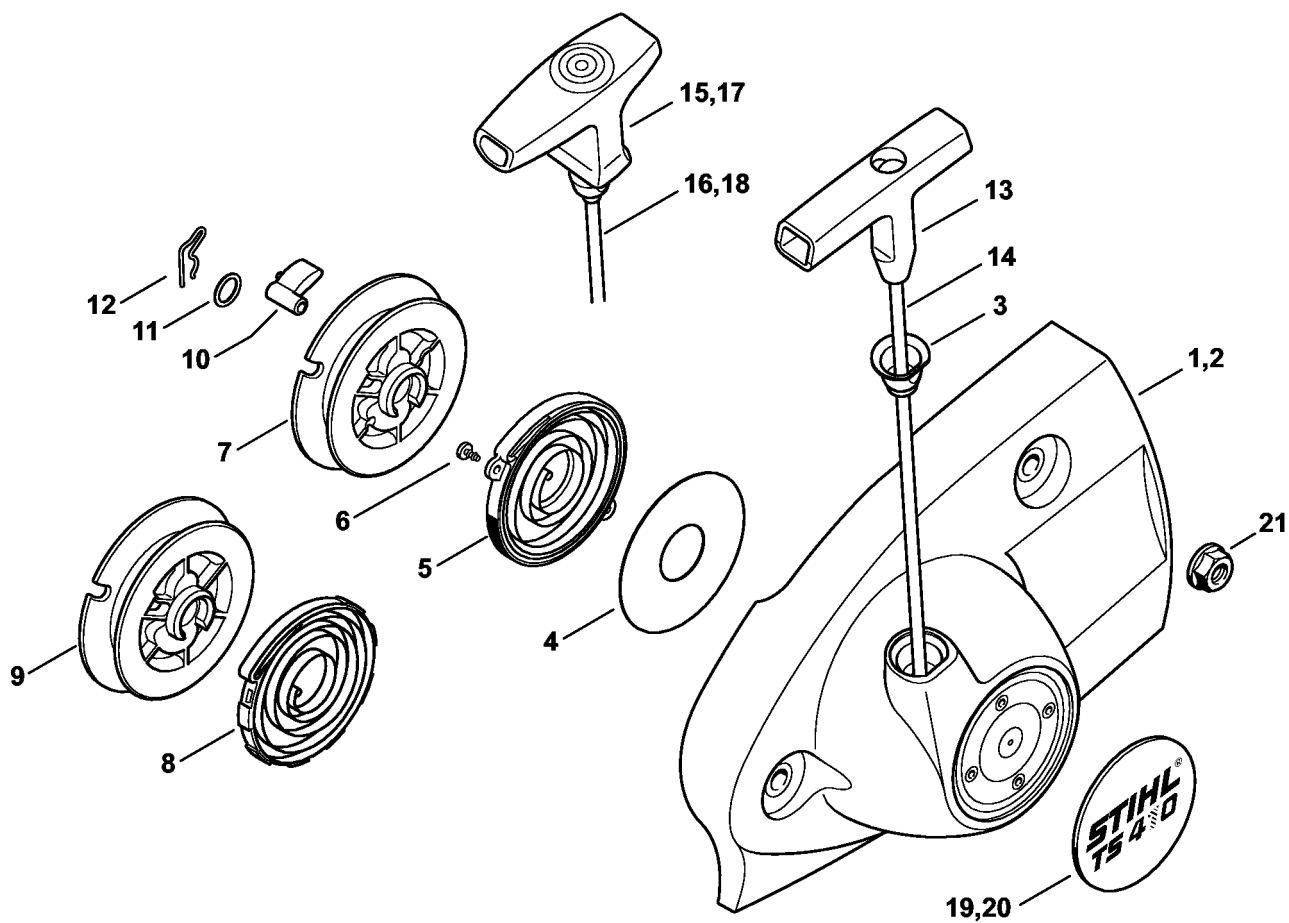
Kobling, Håndtagsrør

#	Delnummer	Beskrivelse	Mængde	Indeholder varer	Bemærkninger
1	4238 160 2002	Kobling	1	2 - 5	
2	1125 162 3202	Medbringer	1		
3	1128 162 0806	Centrifugalvægt	3		
4	1128 162 3000	Holder	3		
5	0000 997 5510	Trækfjeder	3		
6	4238 195 0600	Starthjul	1		
7	0000 955 0802	Brystmøtrik M8x1	1		
8	0000 036 0200	Ring	1		
9	4238 760 8500	Remskive	1	10, 11	
10	9503 003 5136	Kugleleje 6001-2RS	1		
11	9456 621 3100	Låsering 28x1,2	1		
13	9490 000 7900	Polykilerem 5PJ801LB	1		
14	4238 791 1700	Håndtagsrør	1		
15	4238 790 8301	AV-fjeder	1		
16	9074 478 4425	Skrue IS-P6x19	4		
17	4238 791 0910	Klemholder	1		
18	9074 478 4705	Skrue IS-P6x40	1		
19	9074 478 4143	Skrue IS-P6x26	2		
20	4238 790 8302	AV-fjeder	1		
21	4238 791 1900	Holder til håndtagsrør	1		
22	4238 791 0900	Klemholder	1		
23	9075 478 4190	Skrue IS-D5x45	1		
24	4238 791 0905	Klemholder	1		
25	4238 790 7605	Støtte	1	26, 31, 32	
26	4238 791 7605	Støtte	1		
27	9074 478 4143	Skrue IS-P6x26	1		
28	9074 478 4705	Skrue IS-P6x40	1		

Kobling, Håndtagsrør

#	Delnummer	Beskrivelse	Mængde	Indeholder varer	Bemærkninger
		Op til serienummer: 180659284			
29	4238 790 7600	Støtte Op til serienummer: 180659284	1	30 - 32	
30	4238 791 7601	Støtte Op til serienummer: 180659284	1		
31	4205 790 9300	Gummidæmper	2		
32	0000 951 1100	Skrue IS-D5x20	2		
33	9074 478 4706	Skrue IS-P6x50	2		
34	4238 790 8304	AV-fjeder	1		

Startanordning

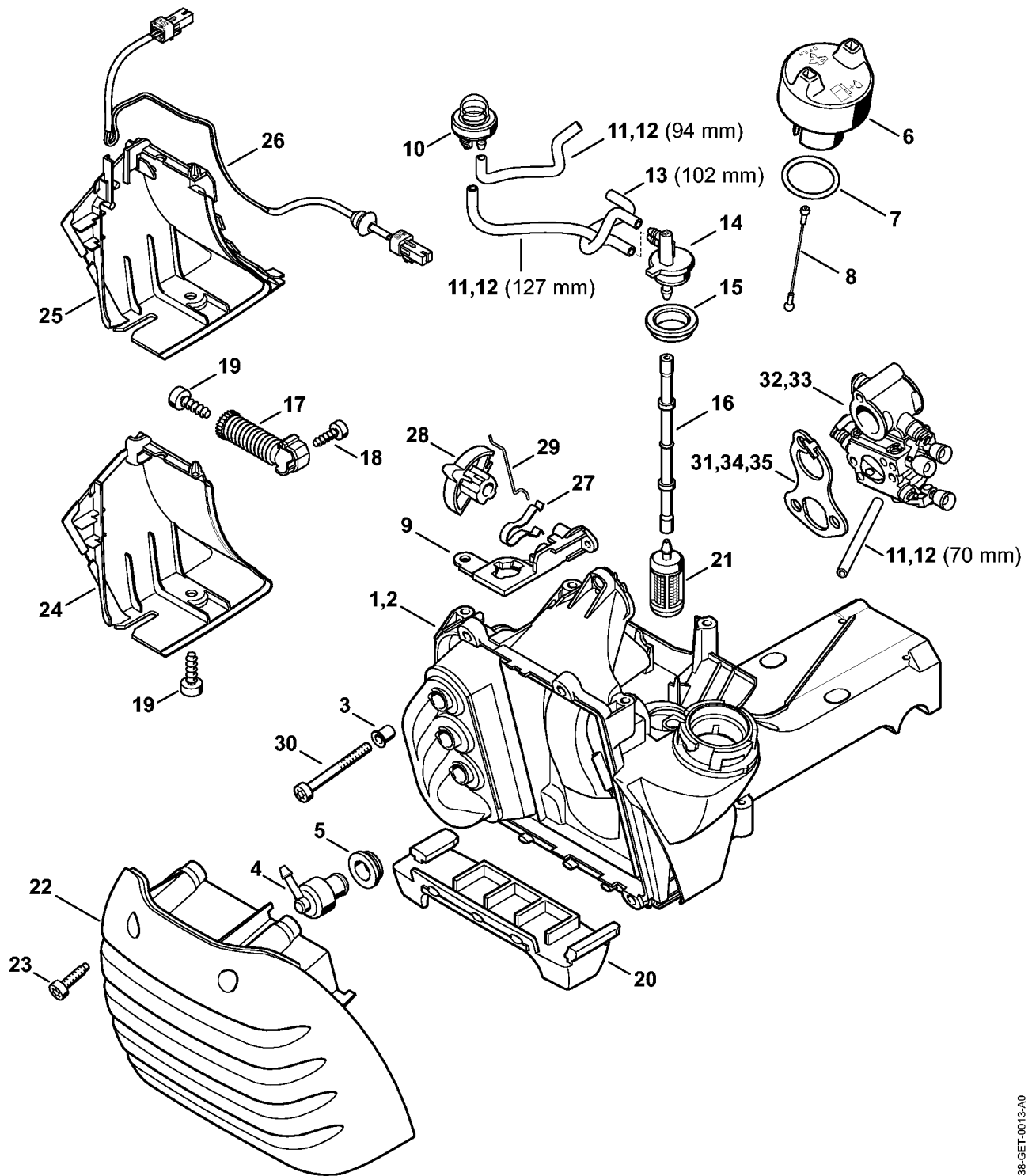


370ET035 SC

Startanordning

#	Delnummer	Beskrivelse	Mængde	Indeholder varer	Bemærkninger
	4238 190 0302	Startdæksel med startanordning	1	1, 3 - 7, 10 - 14, 19, 20	
1	4238 190 0404	Startdæksel	1	3	
2	4238 190 0401	Startdæksel	1	3	
3	1110 084 9102	Bøsning	1		
4	4238 195 9000	Skive	1		
5	4224 190 0600	Returfjeder	1		
6	9104 003 0410	Skrue P3x6	2		
7	4238 190 1001	Snorhjul	1		
8	4238 190 0601	Returfjeder	1		
9	4223 190 1001	Snorhjul	1		
10	0000 195 7200	Startpal	1		
11	0000 958 0923	Skive	1		
12	1118 195 3500	Fjeder	1		
	0000 190 3500	Håndtag med startsnor Ø 4 mm	1	13, 14	
13	1121 195 3400	Håndtag	1		
14	0000 100 0786	Startsnor Ø 4x995 mm	1		
	0000 930 2297	Startsnor Ø 4 mm x 30 m	1		
17	0000 190 3414	Håndtag ElastoStart Ø 4,5 mm	1	18	
18	0000 190 2901	Startsnor Ø 4,5 mm	1		
	0000 930 2295	Startsnor Ø 4,5 mm / 28 Stück	1		
20	4238 967 1501	Typeskilt TS 420	1		
21	9220 260 1100	Møtrik M8-8	3		

Tankhus



4238-GET-0013-A0

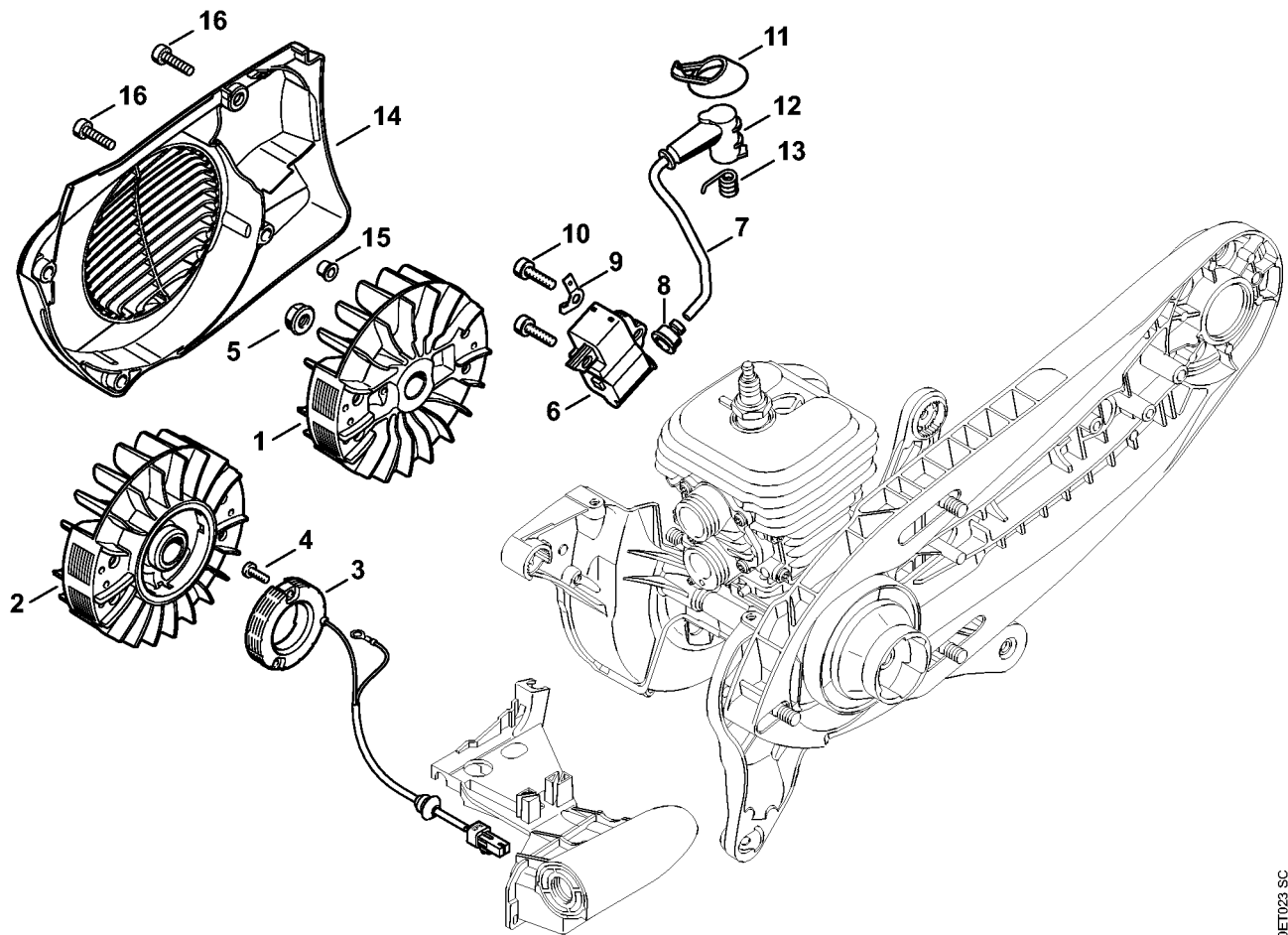
Tankhus

#	Delnummer	Beskrivelse	Mængde	Indeholder varer	Bemærkninger
2	4238 350 0854	Benzintank	1	3 - 24	
3	9443 825 7131	Nitte 7,5x1x9,1	3		
4	4238 350 5800	Tankventilation	1		
5	4223 353 9201	Gennemføring	1		
6	0000 350 0514	Tanklåg	1	7, 8	
7	9645 948 2471	O-ring 23x3	1		
8	0000 350 0905	Snor	1		
9	4238 352 8201	Holder	1		
10	4238 350 6201	Brændstofpumpe	1		
11	0000 930 2803	Slange 3,1x5,7 mm x 1 m, R3	1		
12	0712 923 8004	Slange 3,1x5,7 mm x 10 m, R3	1		
13	0000 937 5004	Slange 3,1 x 5,7mm 1m lang	1		
14	4238 353 2701	Forbindelsesstykke	1		
15	4238 353 9200	Gennemføring	1		
16	4238 358 7700	Slange	1		
17	4238 790 8300	AV-fjeder	1		
18	9074 477 4130	Skrue IS-P5x16	1		
19	9074 478 4425	Skrue IS-P6x19	2		
20	4238 354 0100	Ståfod	1		
21	0000 350 3521	Sugehoved	1		
22	4238 140 1000	Filterdæksel	1		
23	0000 951 1109	Skrue IS-M5x20	4		
24	4238 141 6300	Luftleder	1		
27	4238 121 2400	Bladfjeder	1		
28	4238 121 6100	Chokerspjæld	1		
29	4238 185 1500	Chokerstangsystem	1		
30	9022 341 1220	Skrue IS-M5x48x22	3		

Tankhus

#	Delnummer	Beskrivelse	Mængde	Indeholder varer	Bemærkninger
31	4238 129 0900	Pakning	1		
32	4238 120 0603	Karburator 4238/03	1		
33	4238 120 0601	Karburator CIQ-S167C	1		BR
34	4238 007 1003	Pakningsæt	1	31	

Tændingsanlæg

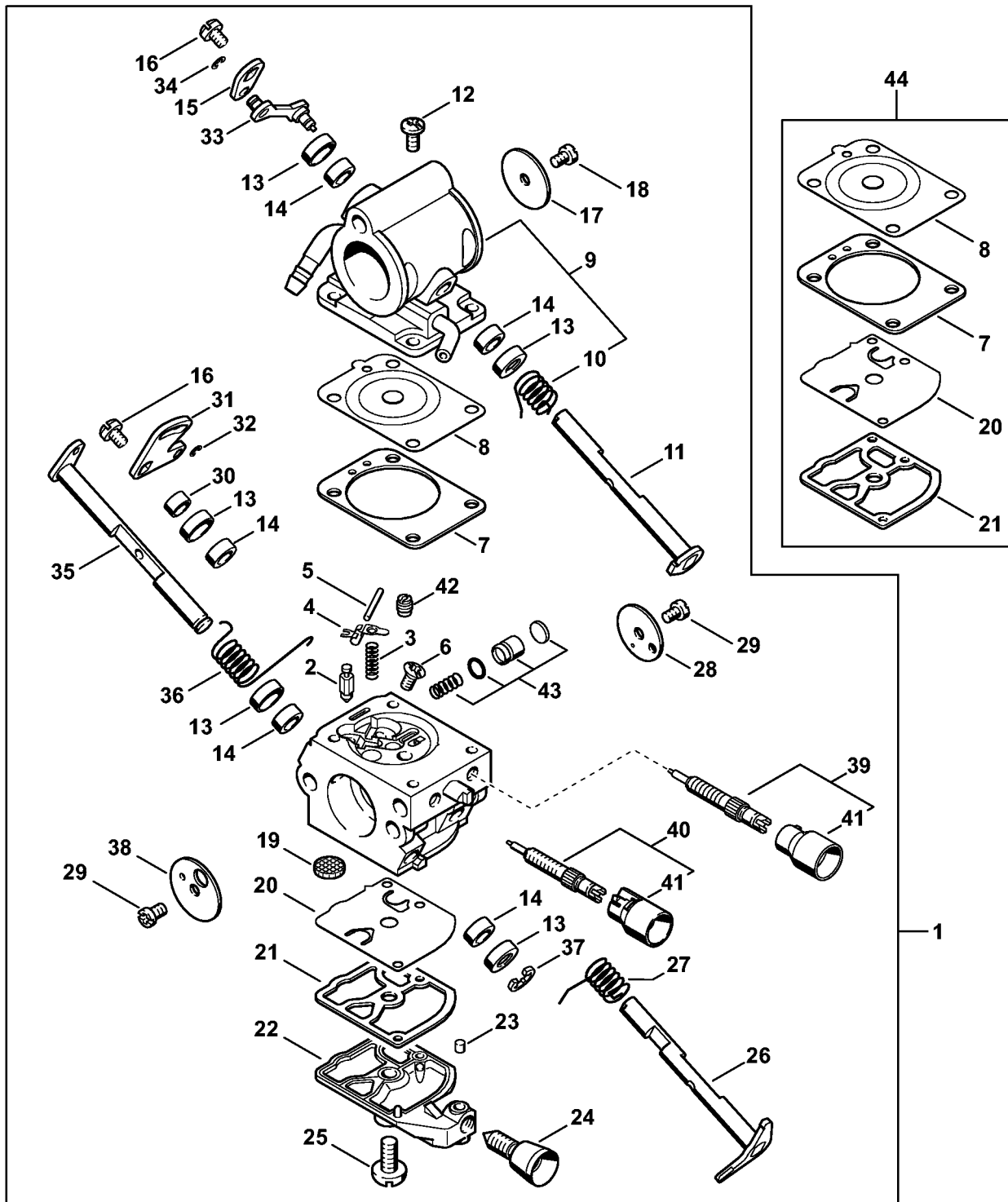


370ET023 SC

Tændingsanlæg

#	Delnummer	Beskrivelse	Mængde	Indeholder varer	Bemærkninger
1	4238 400 1202	Svinghjul	1		
5	0000 955 0802	Brystmøtrik M8x1	1		
6	4238 400 1307	Tændmodul	1	7, 8, 11 - 13	
7	0000 100 0665	Tændkabel 275 mm	1		
	0000 405 0600	Tændkabel 1 m	1		
	0000 930 2251	Tændkabel 10 m	1		
8	0000 989 1002	Beskyttelseshætte	1		
9	4238 431 2100	Indstikstunge	1		
10	9022 341 1019	Skrue IS-M5x20	2		
11	4223 084 1600	Afskærmning	1		
12	1128 405 1000	Tændkabelsko	1		
13	0000 998 0604	Torsionsfjeder	1		
14	4238 080 3102	Blæserdæksel	1		
15	0000 963 0809	Bøsning	3		
16	9022 371 1020	Skrue IS-M5x20	4		

Karburator 4238/03



4238-GET-0086-A1

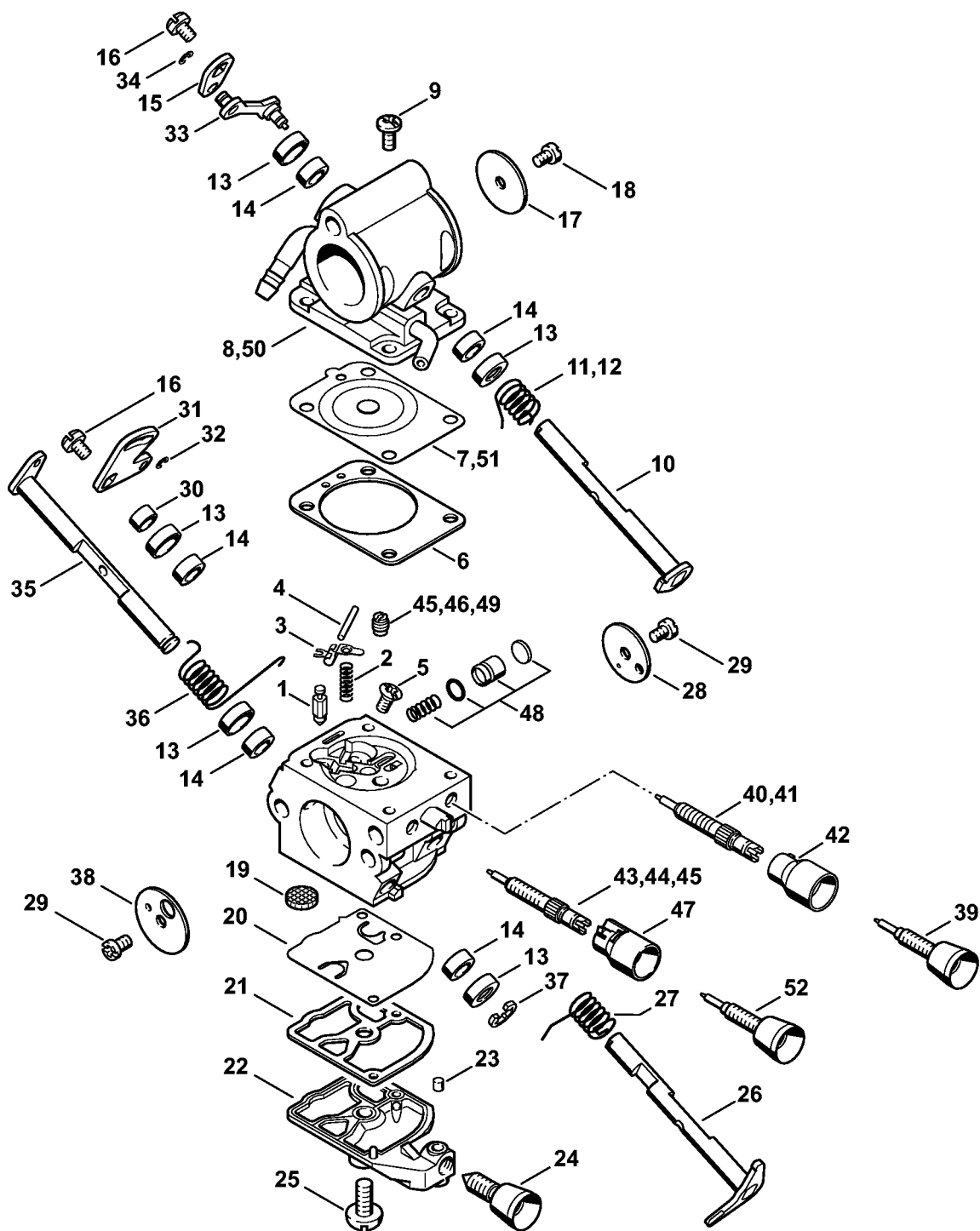
Karburator 4238/03

#	Delnummer	Beskrivelse	Mængde	Indeholder varer	Bemærkninger
1	4238 120 0603	Karburator 4238/03	1	2 - 43	
2	Z000 018 Z000	Indsugningsnål	1		
3	4128 122 3000	Fjeder	1		
4	1125 121 5000	Indstrømningsreguleringsarm	1		
5	1120 121 9200	Aksel	1		
6	1120 122 6600	Kraveskrue	1		
7	4238 129 0901	Reguleringstætning	1		
8	4238 121 4700	Reguleringsmembran	1		
9	4238 120 0850	Afslutningsdæksel	1	10	
10	4238 122 3202	Torsionsfjeder	1		
11	4238 120 7300	Luftspjæld med håndtag	1		
12	1120 122 6601	Kraveskrue	4		
13	4238 121 9400	Ring	5		
14	4238 122 3600	Pakningsring	5		
15	4238 121 6601	Arm	1		
16	1139 122 7101	Skrue	2		
17	4180 121 3301	Gasspjæld	1		
18	1125 122 7402	Rundhovedbolt	1		
19	1123 121 7800	Si	1		
20	1129 121 4800	Pumpemembran	1		
21	1123 129 0905	Pumpetætning	1		
22	4134 121 0802	Afslutningsdæksel	1		
23	1125 122 4200	Klemstykke	1		
24	4229 122 6200	Tomgangshastighedsskrue	1		
25	1120 122 7800	Skrue m. linsehoved	1		
26	4238 120 7100	Spjældaksel med arm	1		
27	1123 122 3000	Fjeder	1		

Karburator 4238/03

#	Delnummer	Beskrivelse	Mængde	Indeholder varer	Bemærkninger
28	4238 121 3300	Gasspjæld	1		
29	1125 122 7403	Rundhovedbolt	2		
30	4238 122 5000	Afstandsmuffe	1		
31	4238 121 6600	Arm	1		
32	4238 122 9000	Låsering	1		
33	4238 124 2100	Stangsystem	1		
34	1125 122 9003	Låseskive	1		
35	4238 120 7200	Chokeraksel med arm	1		
36	4238 122 3200	Torsionsfjeder	1		
37	1120 122 9000	Låsering	1		
38	4128 121 2900	Chokerspjæld	1		
39	Z010 031 K001	Sæt tomgangsskrue	1	41	
40	4238 120 6700	Hovedskrue	1	41	
41	Z010 061 Z013	Begrænserkappe	2		
42	4238 121 5601	Fast dyse 0,70	1		
43	4238 120 9700	Pumpestempelsæt	1		
44	4238 007 1060	Sæt karburatordele	1	7, 8, 20, 21	

Karburator C1Q-S118, C1Q-167



370ET039 SC

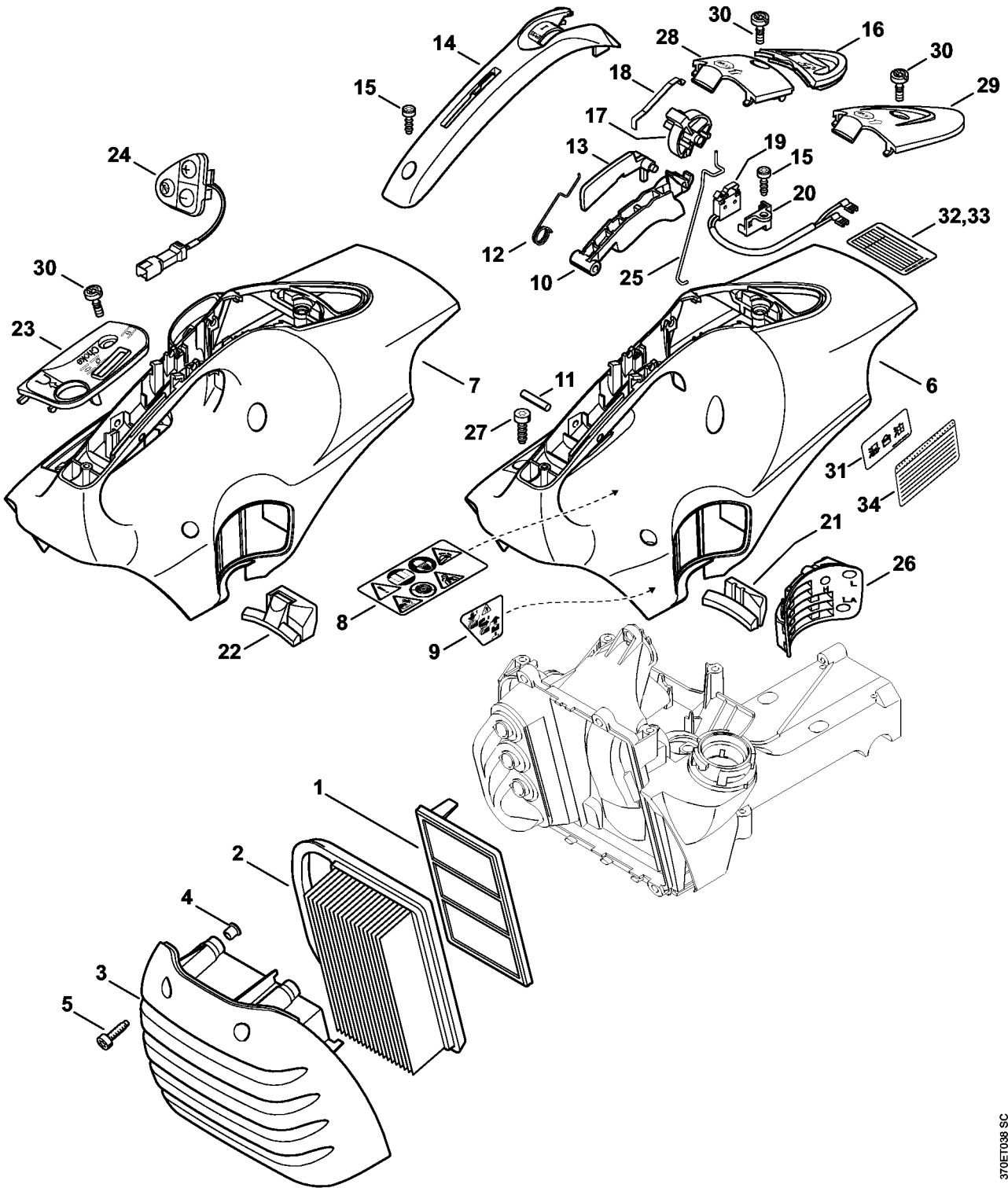
Karburator C1Q-S118, C1Q-167

#	Delnummer	Beskrivelse	Mængde	Indeholder varer	Bemærkninger
	4238 120 0600	Karburator C1Q-S118	1	1 - 11, 13 - 38, 40, 42, 43, 46 - 48	
	4238 120 0601	Karburator C1Q-S167C	1	1 - 6, 9 - 11, 13 - 39, 48 - 52	findes kun i Brasilien
1	Z000 018 Z000	Indsugningsnål	1		
2	1129 122 3001	Fjeder	1		
3	1125 121 5000	Indstrømningsreguleringsarm	1		
4	1120 121 9200	Aksel	1		
5	1120 122 6600	Kraveskrue	1		
6	4238 129 0901	Reguleringstætning	1		
7	4238 121 4700	Reguleringsmembran	1		
8	4238 120 0850	Afslutningsdæksel	1	11	
9	1120 122 6601	Kraveskrue	4		
10	4238 120 7300	Luftspjæld med håndtag	1		
11	4238 122 3202	Torsionsfjeder	1		
12	4238 122 3201	Torsionsfjeder	1		
13	4238 121 9400	Ring	5		
14	4238 122 3600	Pakningsring	5		
15	4238 121 6601	Arm	1		
16	1139 122 7101	Skrue	2		
17	4180 121 3301	Gasspjæld	1		
18	1125 122 7402	Rundhovedbolt	1		
19	1123 121 7800	Si	1		
20	1129 121 4800	Pumpemembran	1		
21	1123 129 0905	Pumpetætning	1		
22	4134 121 0802	Afslutningsdæksel	1		
23	1125 122 4200	Klemstykke	1		
24	4229 122 6200	Tomgangshastighedsskrue	1		

Karburator C1Q-S118, C1Q-167

#	Delnummer	Beskrivelse	Mængde	Indeholder varer	Bemærkninger
25	1120 122 7800	Skrue m. linsehoved	1		
26	4238 120 7100	Spjældaksel med arm	1		
27	1123 122 3000	Fjeder	1		
28	4238 121 3300	Gasspjæld	1		
29	1125 122 7403	Rundhovedbolt	2		
30	4238 122 5000	Afstandsmuffe	1		
31	4238 121 6600	Arm	1		
32	4238 122 9000	Låsering	1		
33	4238 124 2100	Stangsystem	1		
34	1125 122 9003	Låseskive	1		
35	4238 120 7200	Chokeraksel med arm	1		
36	4238 122 3200	Torsionsfjeder	1		
37	1120 122 9000	Låsering	1		
38	4128 121 2900	Chokerspjæld	1		
40	4238 120 6801	Tomgangsskrue	1	42	
41	4238 120 6800	Tomgangsskrue	1	42	
42	Z010 061 Z013	Begrænserkappe	1		
43	4238 120 6700	Hovedskrue	1	47	
44	4238 122 6701	Hovedskrue	1		
45	4238 120 9800	Sæt hovedskrue	1	44, 46	
46	4238 121 5601	Fast dyse 0,70	1		
47	4229 121 2701	Kappe	1		
48	4238 120 9700	Pumpepestempelsæt	1		
	4238 007 1060	Sæt karburatordele	1	6, 7, 20, 21	

Luftfilter, Hoved



370ET038 SC

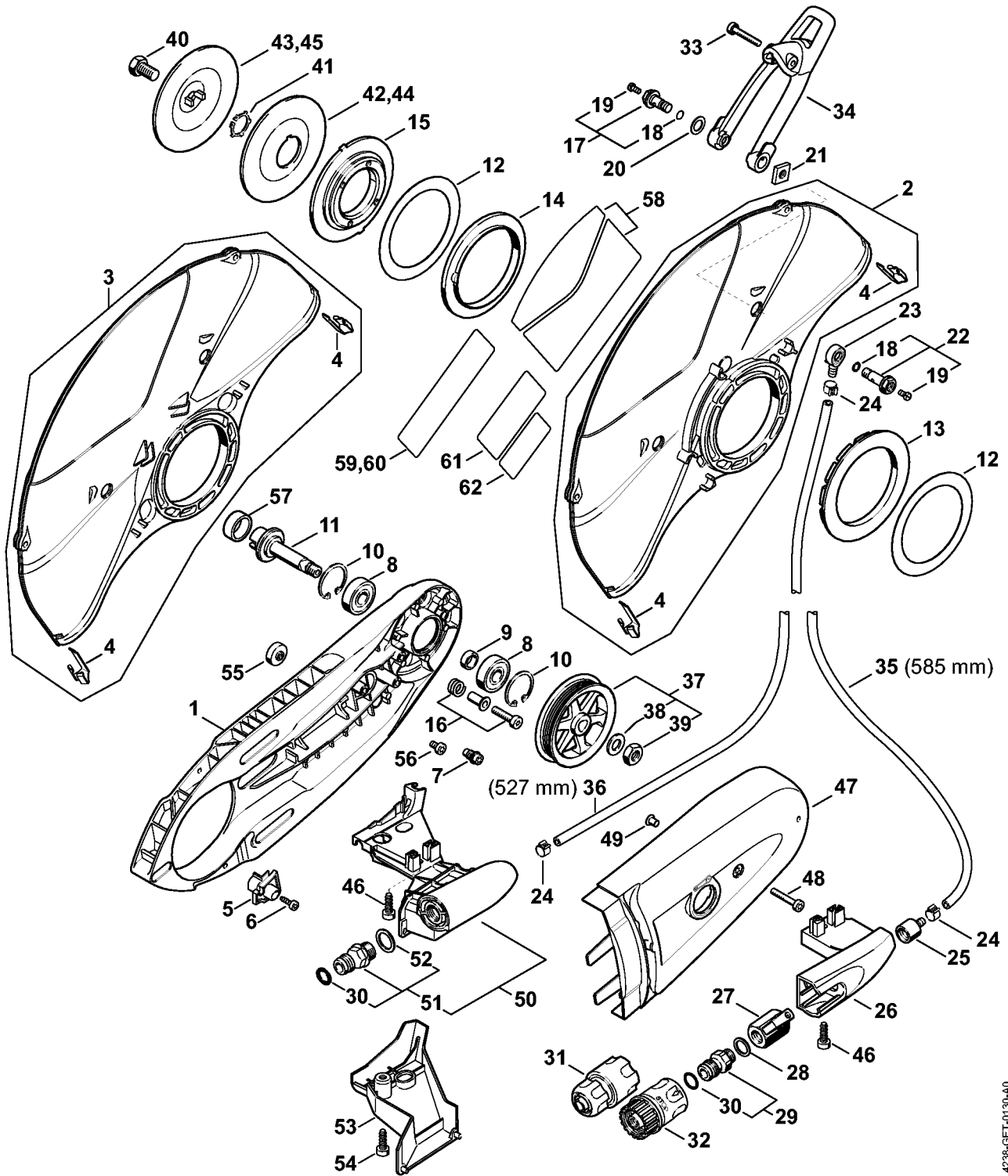
Luftfilter, Hoved

#	Delnummer	Beskrivelse	Mængde	Indeholder varer	Bemærkninger
	4238 140 4403	Luftfilter	1	1, 2	
	4238 140 4404	Luftfilter	1	1, 2	USA
1	0000 100 0667	Ekstra filter	1		
2	0000 100 0666	Luftfilter	1		
3	4238 140 1000	Filterdæksel	1	4	
4	0000 963 0809	Bøsning	4		
5	0000 951 1109	Skrue IS-M5x20	4		
	4238 080 1609	Hoved	1	6, 8 - 21	
6	4238 080 1608	Hoved	1	8, 9	
8	0000 967 3799	Advarsel piktogram TS	1		
9	0000 967 4000	Advarsel piktogram tankdæksel	1		
10	4238 182 1000	Gasarm	1		
11	9371 470 2640	Stift 5m6x24	1		
12	4238 182 4500	Torsionsfjeder	1		
13	4238 182 0800	Låsegreb	1		
14	4238 791 0600	Håndtagsdel	1		
15	9074 477 4130	Skrue IS-P5x16	2		
16	4238 084 7400	Gennemføring	1		
17	4238 182 0900	Tilspændingsaksel	1		
18	4238 182 4700	Bladfjeder	1		
19	4238 430 0501	Afbryder	1		
20	4238 435 6001	Holder	1		
21	4238 087 8302	Gummidæmper	1		
25	4238 182 1500	Gasstangsystem	1		
26	4238 123 7500	Gennemføring	1		
27	9074 478 4425	Skrue IS-P6x19	4		
28	4238 080 2200	Kappe	1	30	

Luftfilter, Hoved

#	Delnummer	Beskrivelse	Mængde	Indeholder varer	Bemærkninger
30	9022 319 0981	Skrue IS-M5x17	1		
31	4223 967 3700	Henvisningsskilt	1		J
33	4238 967 3703	Henvisningsskilt	1		J

Tilslutningsstykke, Beskyttelse TS 420



4238-GET-0130-A0

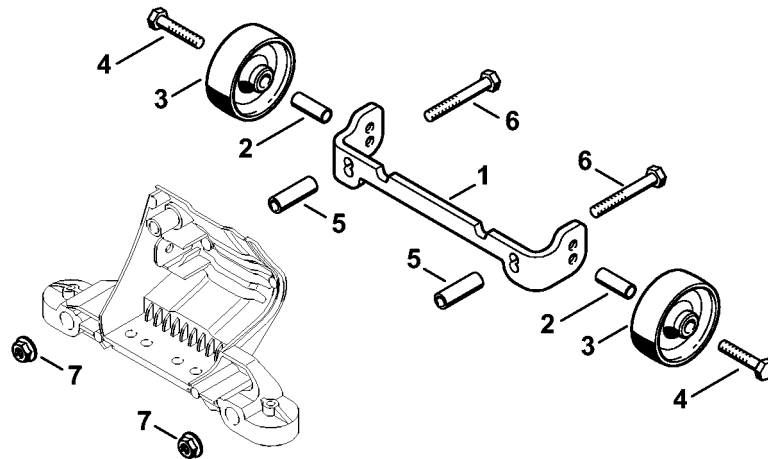
Tilslutningsstykke, Beskyttelse TS 420

#	Delnummer	Beskrivelse	Mængde	Indeholder varer	Bemærkninger
1	4238 701 0202	Tilslutningsstykke	1		
2	4224 700 8108	Beskytter Ø 350 mm	1	4	
3	4224 700 8102	Beskytter Ø 350 mm	1	4	
4	4238 706 0400	Forstærkning	2		
5	4238 691 0200	Anslag	1		
6	9074 478 3025	Skrue IS-P4x16	1		
7	4224 691 0100	Anslagsbolt	1		
8	9503 003 6440	Kugleleje 6201-2RS	2		
9	0000 961 1206	Ring	1		
10	9456 621 3600	Låsering 32x1,2	2		
11	4224 704 0502	Aksel	1		
12	4201 706 9202	Skive	2		
13	4224 706 8802	Gummiring	1		
14	4224 706 8801	Gummiring	1		
15	4205 706 2903	Flange	1		
16	4238 710 9500	Spændeskruer	4		
17	0000 670 0207	Skrue med indvendigt gevind	1	18, 19	
18	9645 948 0340	O-ring 6x1,5	2		
19	9041 216 0630	Skrue M4x8	2		
20	0000 679 2000	Pakning	1		
21	4224 708 8300	Firkantmøtrik	2		
22	0000 670 0206	Skrue med indvendigt gevind	1	18, 19	
23	4238 677 8202	Studs	1		
24	9771 021 0921	Slangeklemme 10/7	2		
25	4238 677 8200	Studs	1		
26	4238 708 8200	Holder	1		
27	4201 700 4500	Spærrehane 1/4"	1		

Tilslutningsstykke, Beskyttelse TS 420

#	Delnummer	Beskrivelse	Mængde	Indeholder varer	Bemærkninger
28	0000 954 1701	Pakningsring	1		
29	4201 700 7300	Slangetilslutning	1	30	
30	9645 945 7506	O-ring 10x3	1		
31	4201 670 1700	Koblingsmuffe 1/2"	1		
33	9022 341 1070	Skrue IS-M5x30x22	1		
34	4224 700 2901	Justeringsarm	1		
35	0000 937 4049	Slange 5,6x1,9 mm x 1 m	1		
37	4238 760 8505	Remskive	1	38, 39	
38	9291 021 0200	Skive 10,5	1		
39	9211 260 1350	Møtrik M10x1LH-05	1		Superfast skruesikring
40	4201 708 8402	Sekskantskrue M10x18	1		
41	9450 721 2150	Låsering 20x1,2	1		
42	4201 708 3004	Trykskive Ø 103 mm	1		
43	4201 708 3014	Trykskive Ø 103 mm	1		
46	9074 478 4425	Skrue IS-P6x19	2		
47	4238 700 8109	Beskyttelse	1		
48	9022 341 1070	Skrue IS-M5x30x22	1		
49	9443 825 7130	Nitte 7,5x1x6,8	1		
57	0000 708 4200	Akselmuffe	1		
60	0000 967 7226	Advarsel piktogram	1		Europa

Tilbygningsset hjul

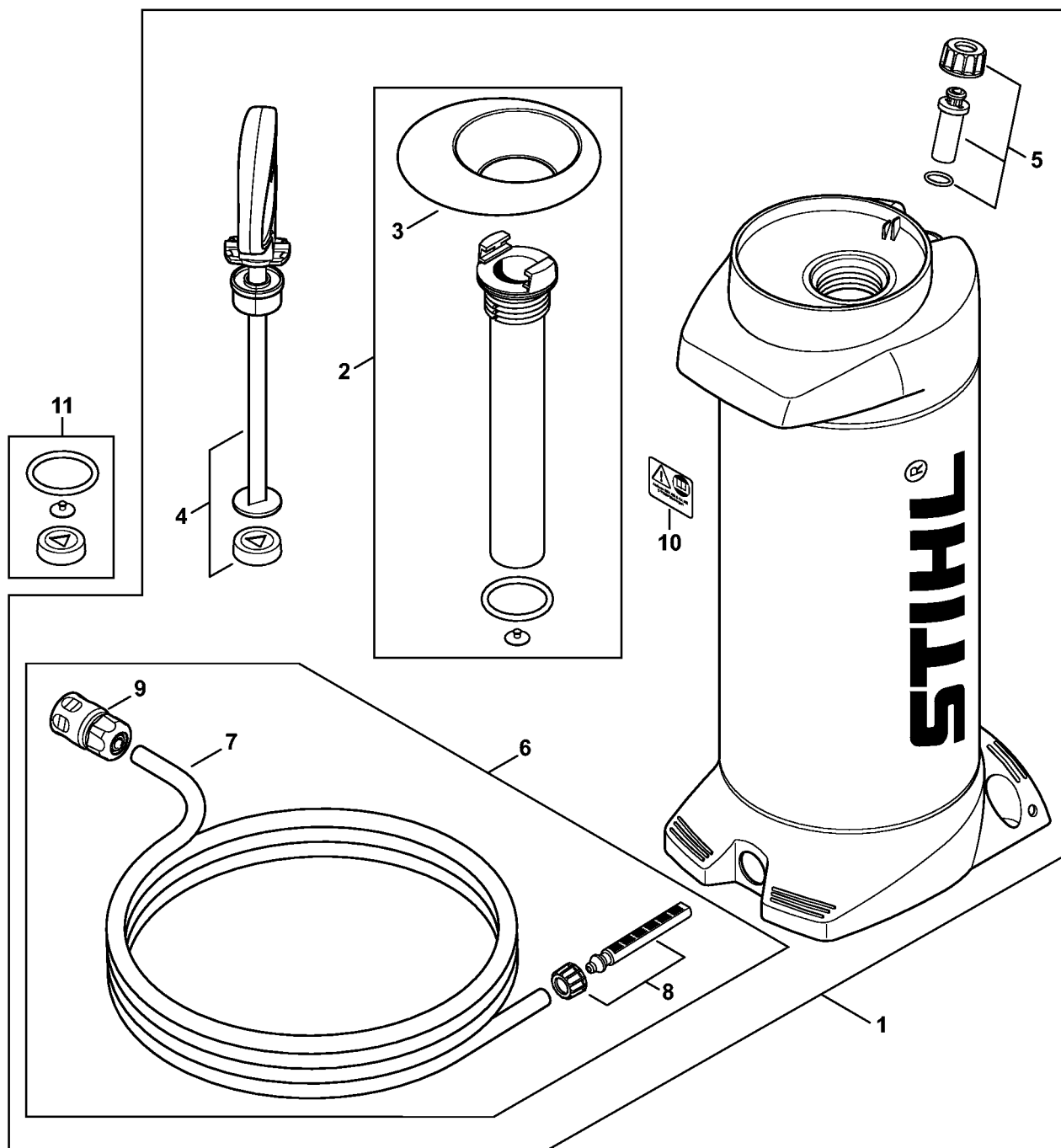


4224-GET-0016-A0

Tilbygningsæt hjul

#	Delnummer	Beskrivelse	Mængde	Indeholder varer	Bemærkninger
	4224 007 1014	Tilbygningsæt hjul	1	1 - 7	
1	0000 100 0681	Holder	1		
2	4223 791 7200	Hylse	2		
3	4223 791 3600	Hjul	2		
4	9007 319 1370	Skrue M6x30	2		
5	4224 791 7204	Hylse	2		
6	9007 319 1420	Skrue M6x45	2		
7	9220 260 0900	Møtrik M6-8	2		

Trykvandsbeholder

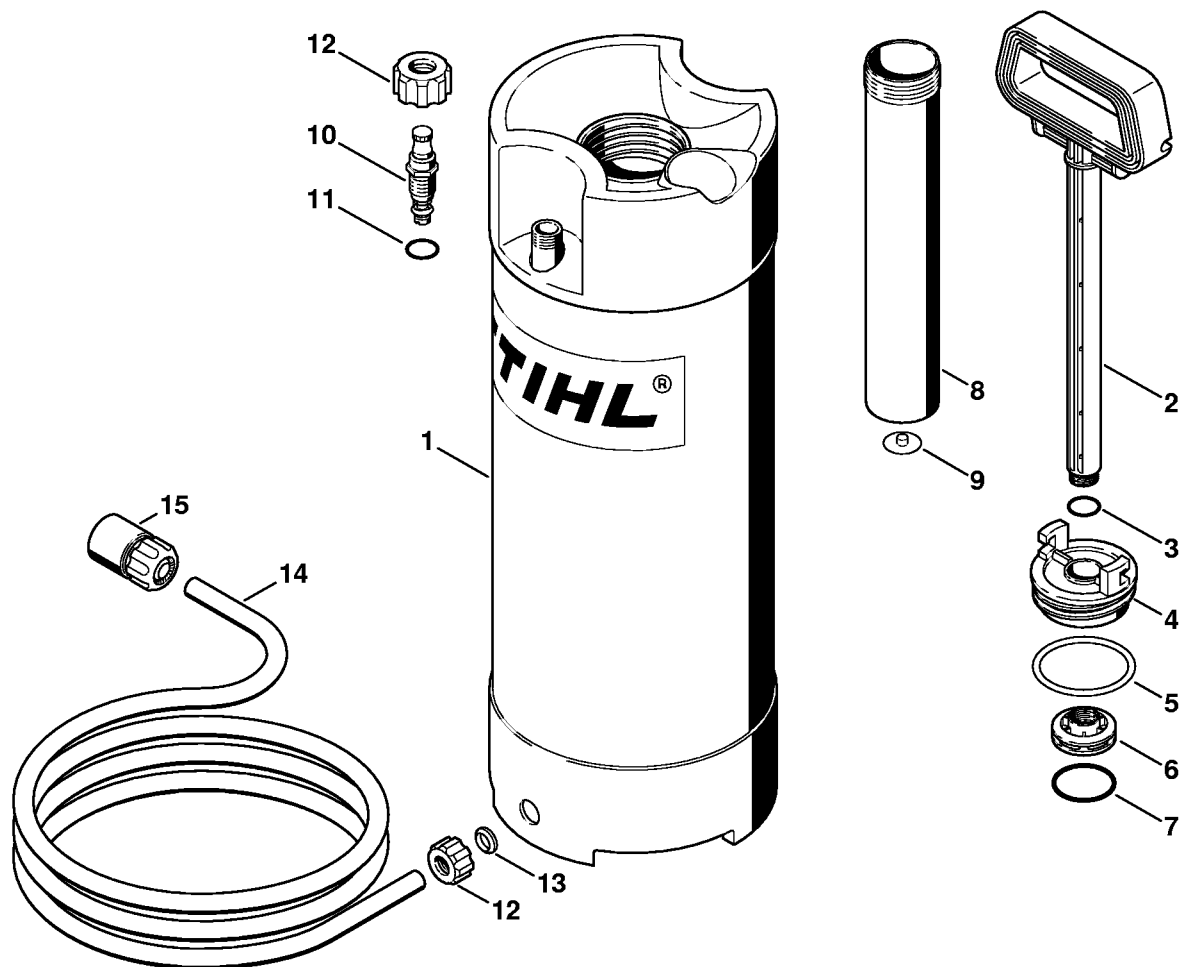


4238-GET-0045-A1

Trykvandsbeholder

#	Delnummer	Beskrivelse	Mængde	Indeholder varer	Bemærkninger
1	0000 670 6000	Vandbeholder	1	2 - 10	
2	0000 670 6600	Pumperør	1	3	
3	0000 676 0500	Tragt	1		
4	0000 670 7702	Håndtag	1		
5	0000 670 5000	Ventil	1		
6	0000 670 0301	Slange	1	7 - 9	
7	4309 678 1100	Slange 4 m	1		
8	0000 670 0401	Si	1		
9	4201 670 1700	Koblingsmuffe 1/2"	1		
10	0000 967 7304	Advarsel piktogram	1		
11	0000 007 1601	Pakningsæt	1		

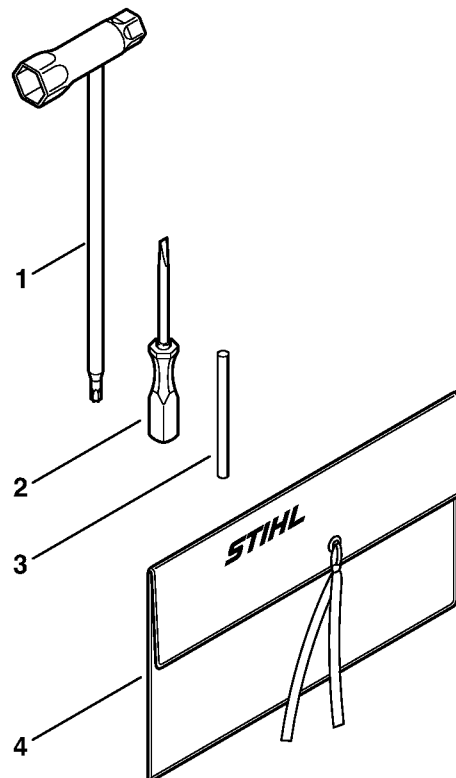
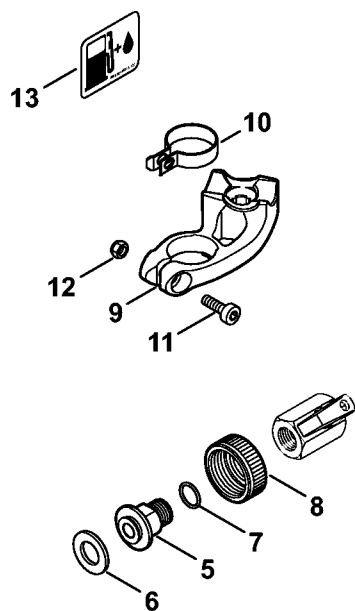
Trykvandsbeholder (28.2010)



337ET021 GM

Trykvandsbeholder (28.2010)

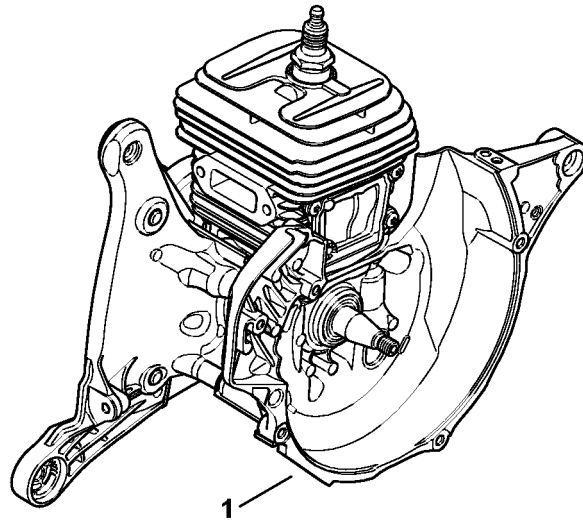
#	Delnummer	Beskrivelse	Mængde	Indeholder varer	Bemærkninger
	4223 670 6000	Vandbeholder	1	1 - 14	
	4223 670 6001	Vandbeholder	1	1 - 15	USA
1	4223 670 6010	Vandbeholder	1	12, 13	
2	4223 670 7700	Håndtag	1	3	
3	9645 945 7560	O-ring 14x1,78	1		
4	4223 670 8600	Tanklåg	1	5	
5	9645 945 8240	O-ring 56,52x5,33	1		
6	4223 670 8200	Stempel	1	7	
7	9645 945 7958	O-ring 37,5x3,15	1		
8	4223 670 6600	Pumperør	1	9	
9	4223 678 2600	Ventil	1		
10	4223 670 5000	Ventil	1	11	
11	9645 945 7494	O-ring 8,76x1,78	1		
12	4223 677 8300	Omløbermøtrik	2		
13	4223 678 1600	Indsats	1		
14	4309 678 1100	Slange 4 m	1		
15	4201 670 1700	Koblingsmuffe 1/2"	1		



370ET017 GM

Værktøj, Specialtilbehør

#	Delnummer	Beskrivelse	Mængde	Indeholder varer	Bemærkninger
1	4224 890 3400	Kombinøgle	1		
2	5910 890 2305	Skruetrækker	1		
3	4130 893 7800	Dorn	1		
4	0000 891 0810	Værktøjstaske	1		
	4238 670 3603	Vandtilslutning TS	1	5 - 13	USA
5	4238 700 7301	Slangetilslutning	1	6, 7	USA
6	0000 679 2001	Pakning	1		USA
7	9646 945 1050	O-ring 11x1,5	1		USA
8	4238 708 3100	Omløbermøtrik	1		USA
9	4238 792 2501	Holder	1		USA
10	4238 791 9400	Spændebånd	1		USA
11	9022 341 0980	Skrue IS-M5x16	1		USA
12	9214 320 0700	Låsemøtrik V M5	1		USA
13	0000 967 4022	Henvisningsskilt	1		USA

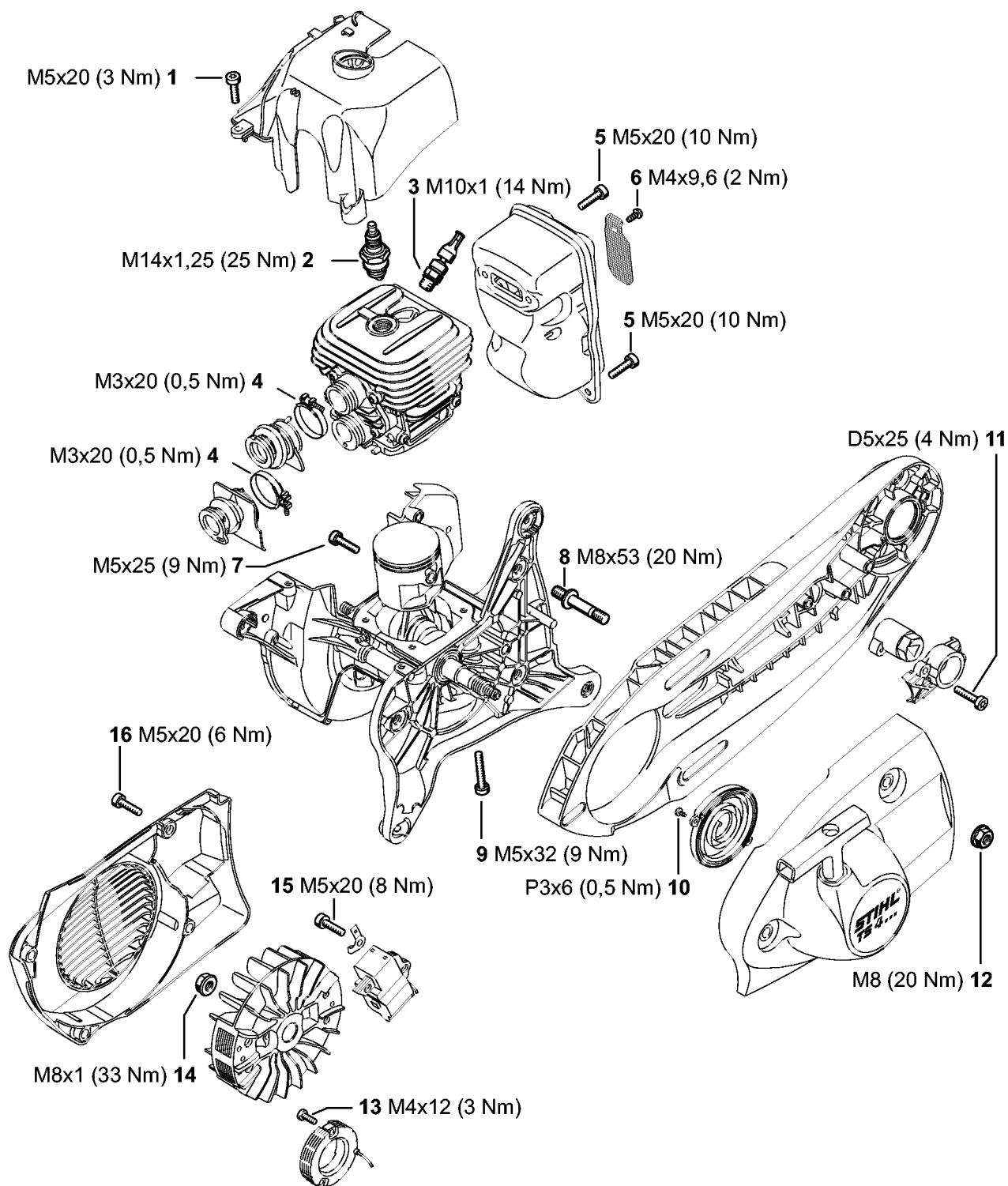


370ET032-SC

Maskinnummer

#	Delnummer	Beskrivelse	Mængde	Indeholder varer	Bemærkninger
1	0000 100 0919	Maskinnummerets position	1		

Tilspændingsmomenter

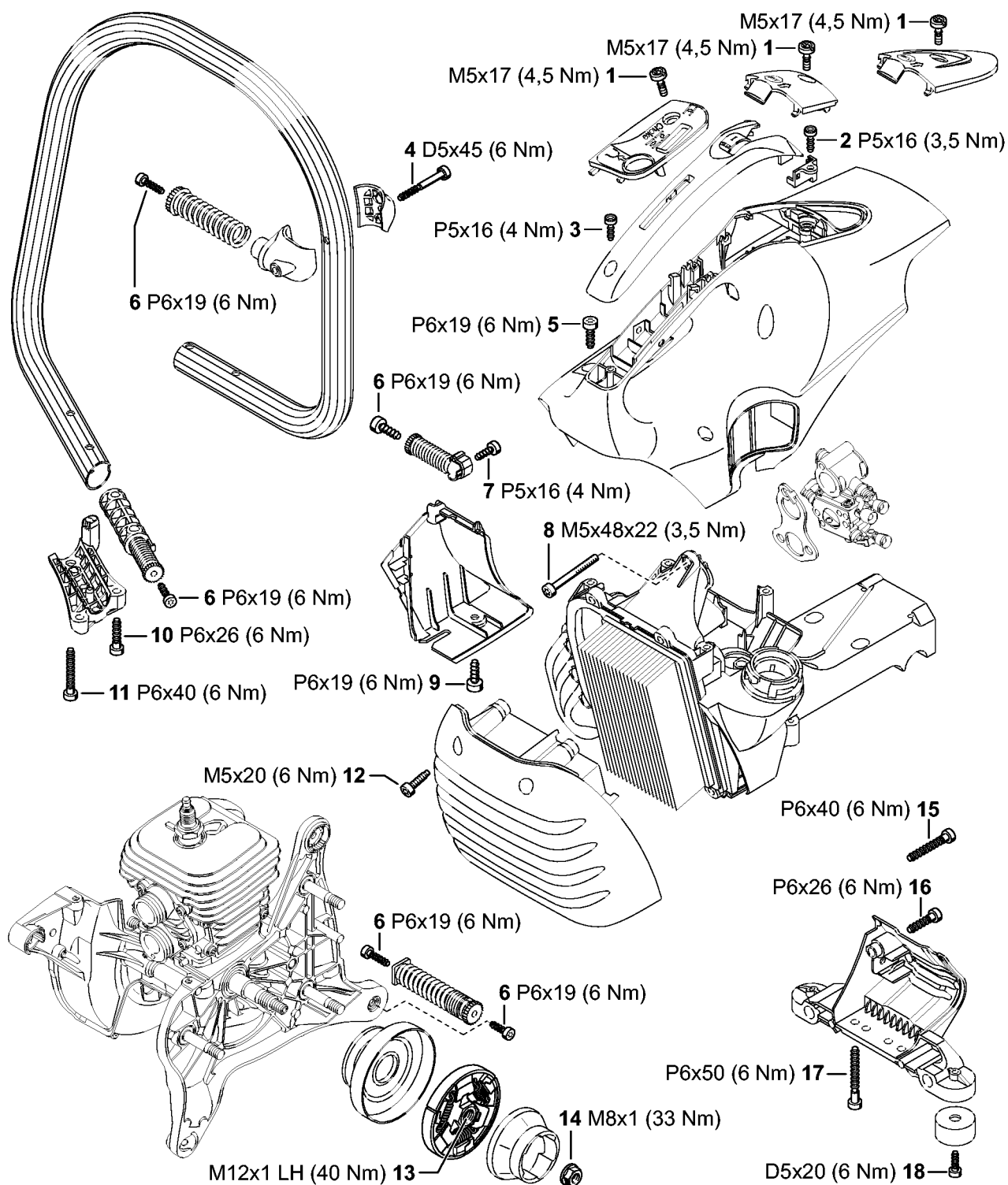


4238-GET-0017-A0

Tilspændingsmomenter

#	Delnummer	Beskrivelse	Mængde	Indeholder varer	Bemærkninger
1	9022 371 1020	Skrue IS-M5x20	2		Spærrefortanding
2	1110 400 7005	Tænderør Bosch WSR 6 F	1		
3	4238 020 9400	Dekompressionsventil	1		
4	9771 021 2536	Spændebånd 30x5	2		
5	9022 371 1020	Skrue IS-M5x20	3		Spærrefortanding
6	9039 448 0656	Skrue M4x9,6	1		
7	9022 371 1050	Skrue IS-M5x25	4		Spærrefortanding
8	0000 953 6610	Tapskrue	3		mikroindkapslet
9	9022 371 1073	Skrue IS-M5x32	4		Spærrefortanding
10	9104 003 0410	Skrue P3x6	2		
11	9075 478 4159	Skrue IS-D5x24	2		Spærrefortanding
12	9220 260 1100	Møtrik M8-8	3		
14	0000 955 0802	Brystmøtrik M8x1	1		
15	9022 341 1019	Skrue IS-M5x20	2		mikroindkapslet
16	9022 371 1020	Skrue IS-M5x20	4		Spærrefortanding

Tilspændingsmomenter

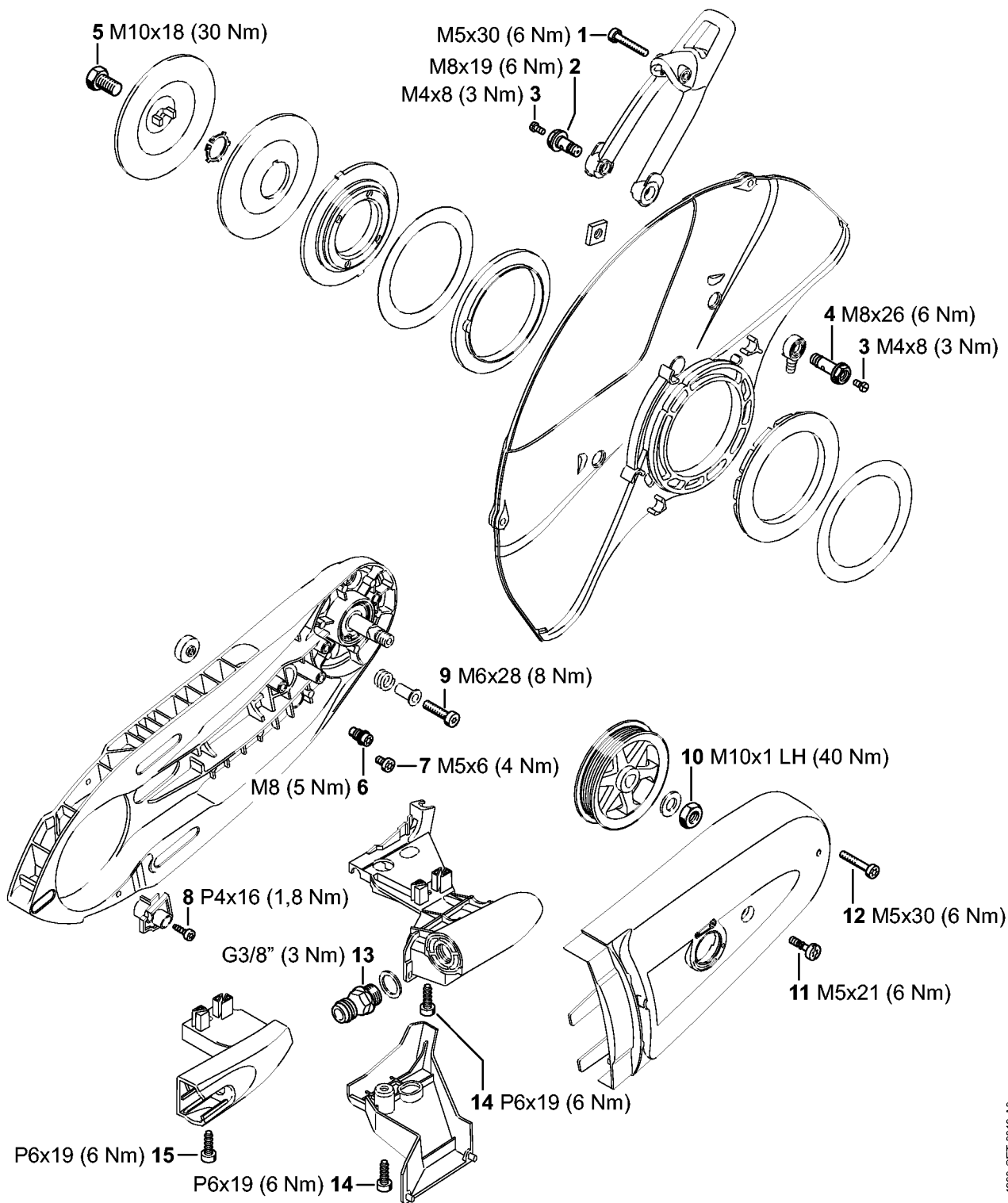


4238-GET-0018-40

Tilspændingsmomenter

#	Delnummer	Beskrivelse	Mængde	Indeholder varer	Bemærkninger
1	9022 319 0981	Skrue IS-M5x17	1		
2	9074 477 4130	Skrue IS-P5x16	1		
3	9074 477 4130	Skrue IS-P5x16	1		
4	9075 478 4190	Skrue IS-D5x45	1		Spærrefortanding
5	9074 478 4425	Skrue IS-P6x19	4		
6	9074 478 4425	Skrue IS-P6x19	5		
7	9074 477 4130	Skrue IS-P5x16	1		
8	9022 341 1220	Skrue IS-M5x48x22	3		Spærrefortanding
9	9074 478 4425	Skrue IS-P6x19	1		
10	9074 478 4143	Skrue IS-P6x26	2		
11	9074 478 4705	Skrue IS-P6x40	1		
12	0000 951 1109	Skrue IS-M5x20	4		Spærrefortanding
13	1125 162 3202	Medbringer	1		
14	0000 955 0802	Brystmøtrik M8x1	1		
15	9074 478 4705	Skrue IS-P6x40	1		
16	9074 478 4705	Skrue IS-P6x40	1		
17	9074 478 4706	Skrue IS-P6x50	2		
18	0000 951 1100	Skrue IS-D5x20	2		

Tilspændingsmomenter

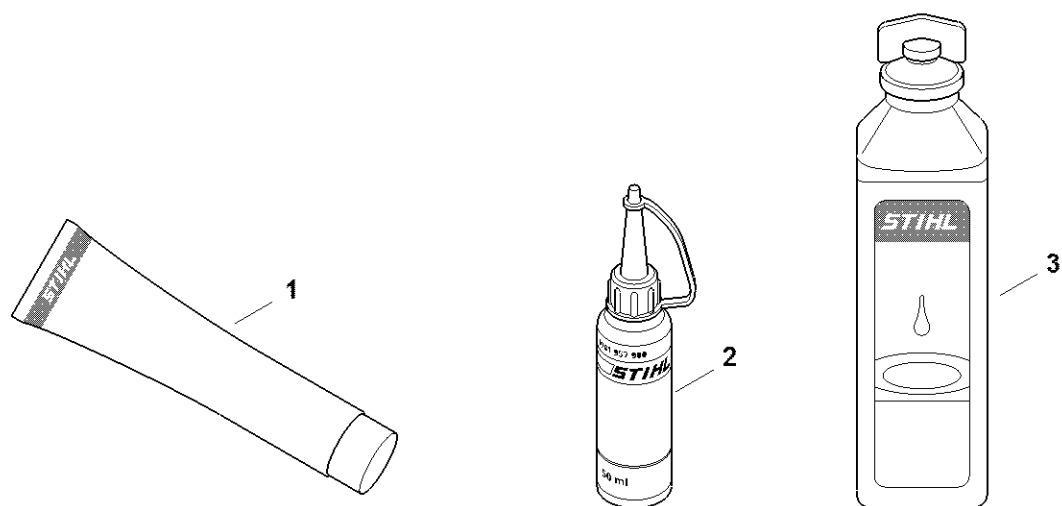


4238-GET-0019-A0

Tilspændingsmomenter

#	Delnummer	Beskrivelse	Mængde	Indeholder varer	Bemærkninger
1	9022 341 1070	Skrue IS-M5x30x22	1		Spærrefortanding
2	0000 670 0201	Skrue med indvendigt gevind	1		
3	9041 216 0630	Skrue M4x8	2		
4	0000 670 0200	Skrue med indvendigt gevind	1		
5	4201 708 8402	Sekskantskrue M10x18	1		
6	4224 691 0100	Anslagsbolt	1		
7	9022 341 0910	Skrue IS-M5x6	1		
8	9074 478 3025	Skrue IS-P4x16	1		
9	4238 710 9500	Spændeskrue	4		Spærrefortanding
10	9211 260 1350	Møtrik M10x1LH-05	1		
11	9022 319 1027	Skrue IS-M5x21	1		
12	9022 341 1070	Skrue IS-M5x30x22	1		
13	4238 700 7300	Slangetilslutning	1		
15	9074 478 4425	Skrue IS-P6x19	2		

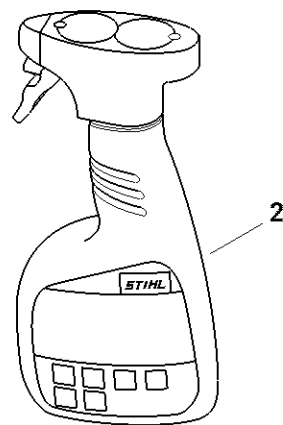
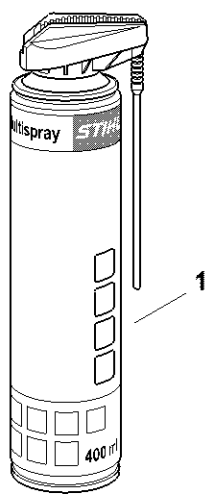
Diverse smøremidler og fedt



0000-GET-0170-A0

Diverse smøremidler og fedt

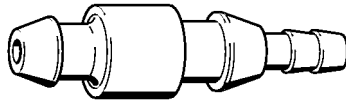
#	Delnummer	Beskrivelse	Mængde	Indeholder varer	Bemærkninger
1	0781 120 1021	STIHL Multilub 40g tube	1		
1	0781 120 1109	Universalfedt 80 g	1		
1	0781 120 1110	Universalfedt 225 g	1		
2	0781 957 9000	Smørevæske OH 723	1		
3	0781 319 8401	HP 100ml	1		
3	0781 319 8052	Totaktolie 100 ml hp super	1		
3	0781 319 8060	Hp ultra motorolie 100 ml	1		



0000-GET-0172-A0

Pleje produkter

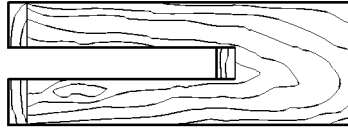
#	Delnummer	Beskrivelse	Mængde	Indeholder varer	Bemærkninger
1	0730 411 7002	Multispray 50 ml	1		
1	0730 411 7000	Multispray	1		
2	0000 881 9400	Varioclean 500 ml	1		
2	0000 881 9409	Special rengøring 5 l	1		
3	0782 516 8500	Multiolie bio 50ml	1		



901SW008 GM

Studs

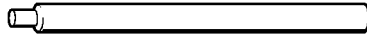
#	Delnummer	Beskrivelse	Mængde	Indeholder varer	Bemærkninger
	0000 855 9200	Studs	1		



901SW022 GM

Montagetr

#	Delnummer	Beskrivelse	Mængde	Indeholder varer	Bemærkninger
	1108 893 4800	Montagetræ	1		



901SW036 GM

Montagebolt

#	Delnummer	Beskrivelse	Mængde	Indeholder varer	Bemærkninger
	1110 893 4700	Montagebolt	1		

Montagemuffe

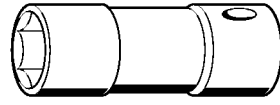


901SW061 GM

Montagemuffe

#	Delnummer	Beskrivelse	Mængde	Indeholder varer	Bemærkninger
	1118 893 4602	Montagemuffe	1		

Indsats DIN3124-S19x12,5L



901SW073 GM

Indsats DIN3124-S19x12,5L

#	Delnummer	Beskrivelse	Mængde	Indeholder varer	Bemærkninger
	5910 893 5613	Indsats DIN3124-S19x12,5L	1		

Tætningsplade

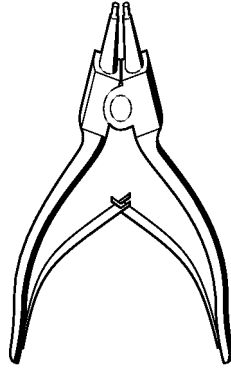


901 SW078 GM

Tætningsplade

#	Delnummer	Beskrivelse	Mængde	Indeholder varer	Bemærkninger
	0000 855 8106	Tætningsplade	1		

Tang A10

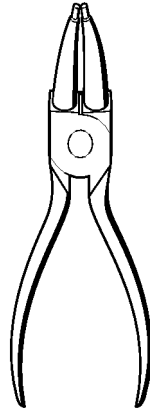


901 SW085 GM

Tang A10

#	Delnummer	Beskrivelse	Mængde	Indeholder varer	Bemærkninger
	0811 611 8200	Tang A10	1		

Tang C19

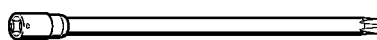


901SW087 GM

Tang C19

#	Delnummer	Beskrivelse	Mængde	Indeholder varer	Bemærkninger
	0811 641 8380	Tang C19	1		

Indsats T27x125

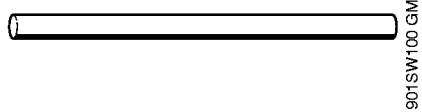


901SW091 GM

Indsats T27x125

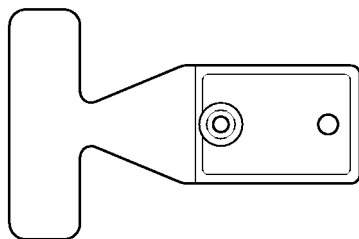
#	Delnummer	Beskrivelse	Mængde	Indeholder varer	Bemærkninger
	0812 542 2104	Indsats T27x125	1		

Slange 135 mm



Slange 135 mm

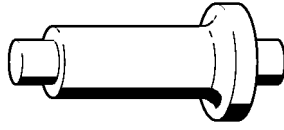
#	Delnummer	Beskrivelse	Mængde	Indeholder varer	Bemærkninger
	1110 141 8600	Slange 135 mm	1		



901 SW138 GM

Indstillingslære

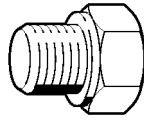
#	Delnummer	Beskrivelse	Mængde	Indeholder varer	Bemærkninger
	1127 890 6400	Indstillingslære	1		



901SW168 GM

Indsatsbolt

#	Delnummer	Beskrivelse	Mængde	Indeholder varer	Bemærkninger
	4119 893 7200	Indsatsbolt	1		

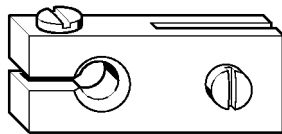


901SW179 GM

Prop

#	Delnummer	Beskrivelse	Mængde	Indeholder varer	Bemærkninger
	4221 025 2200	Prop	1		

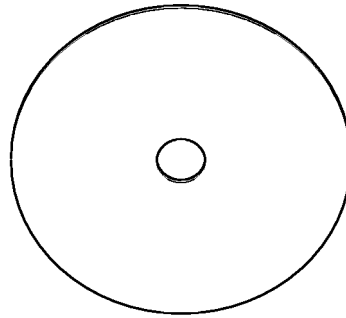
Holder til måleur



901SW189 GM

Holder til måleur

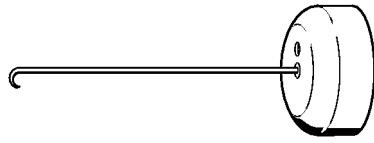
#	Delnummer	Beskrivelse	Mængde	Indeholder varer	Bemærkninger
	5910 850 6001	Holder til måleur	1		



901 SW190 GM

Testskive

#	Delnummer	Beskrivelse	Mængde	Indeholder varer	Bemærkninger
	5910 851 6100	Testskive	1		

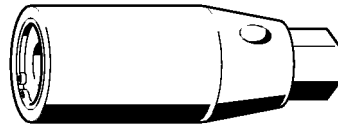


901SW205 GM

Montagekrog

#	Delnummer	Beskrivelse	Mængde	Indeholder varer	Bemærkninger
	5910 890 2800	Montagekrog	1		

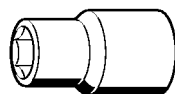
Boltdrejer M8



901SW209 GM

Boltdrejer M8

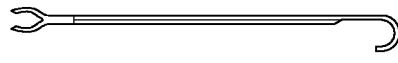
#	Delnummer	Beskrivelse	Mængde	Indeholder varer	Bemærkninger
	5910 893 0501	Boltdrejer M8	1		



901SW217 GM

Indsats DIN3124 SW 13

#	Delnummer	Beskrivelse	Mængde	Indeholder varer	Bemærkninger
	5910 893 5608	Indsats DIN3124 SW 13	1		

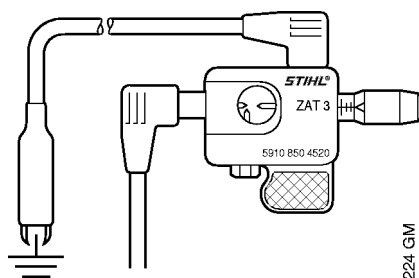


901SW221 GM

Montagekrog

#	Delnummer	Beskrivelse	Mængde	Indeholder varer	Bemærkninger
	5910 893 8800	Montagekrog	1		

Tændingsanlægstester ZAT 3

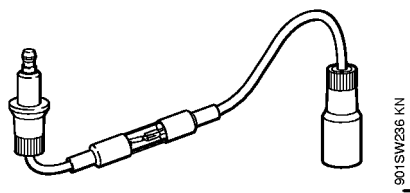


901 SW224 GM

Tændingsanlægstester ZAT 3

#	Delnummer	Beskrivelse	Mængde	Indeholder varer	Bemærkninger
	5910 850 4520	Tændingsanlægstester ZAT 3	1		

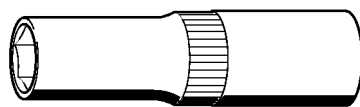
Tændingsanlægstester ZAT 4



Tændingsanlægstester ZAT 4

#	Delnummer	Beskrivelse	Mængde	Indeholder varer	Bemærkninger
	5910 850 4503	Tændingsanlægstester ZAT 4	1		

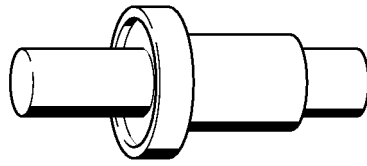
Indsats SW 13, lang



901SW265 KN

Indsats SW 13, lang

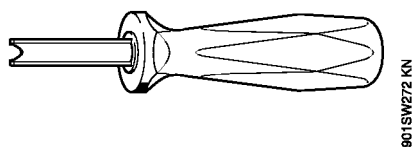
#	Delnummer	Beskrivelse	Mængde	Indeholder varer	Bemærkninger
	5910 893 2804	Indsats SW 13, lang	1		



901SW267 KN

Indsatsbolt

#	Delnummer	Beskrivelse	Mængde	Indeholder varer	Bemærkninger
	4224 893 7200	Indsatsbolt	1		



901SW272 KN

Aftrækker

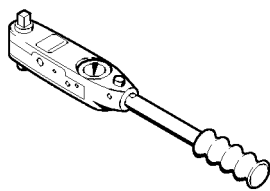
#	Delnummer	Beskrivelse	Mængde	Indeholder varer	Bemærkninger
	5910 890 4501	Aftrækker	1		



591 0-GET-0125-A0

Anslagsliste

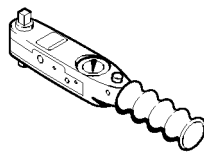
#	Delnummer	Beskrivelse	Mængde	Indeholder varer	Bemærkninger
1	0000 893 5903	Anslagsliste	1		



901SW290 KN

Momentnøgle

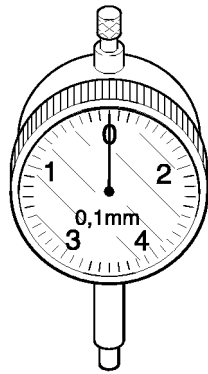
#	Delnummer	Beskrivelse	Mængde	Indeholder varer	Bemærkninger
	5910 890 0312	Momentnøgle	1		



901SW292 KN

Momentnøgle

#	Delnummer	Beskrivelse	Mængde	Indeholder varer	Bemærkninger
	5910 890 0302	Momentnøgle	1		

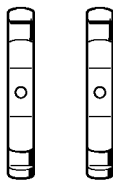


901 SW623 GM

Måleur

#	Delnummer	Beskrivelse	Mængde	Indeholder varer	Bemærkninger
	0000 890 9100	Måleur	1		

Kløer (med profil nr. 1 + 2)

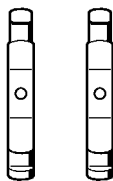


901 SW831 GIM

Kløer (med profil nr. 1 + 2)

#	Delnummer	Beskrivelse	Mængde	Indeholder varer	Bemærkninger
	0000 893 3700	Kløer (med profil nr. 1 + 2)	1		

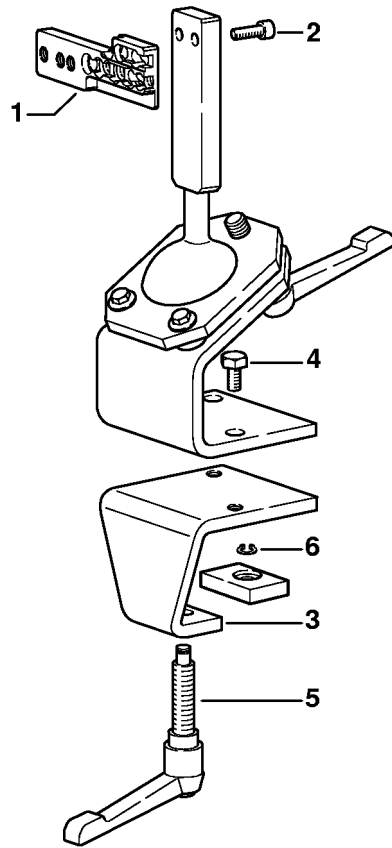
Kløer (med profil nr. 3.1 + 4)



901 SW932 CIM

Kløer (med profil nr. 3.1 + 4)

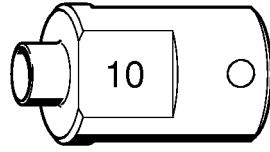
#	Delnummer	Beskrivelse	Mængde	Indeholder varer	Bemærkninger
	0000 893 3706	Kløer (med profil nr. 3.1 + 4)	1		



9015W363 SC

Monteringsbuk

#	Delnummer	Beskrivelse	Mængde	Indeholder varer	Bemærkninger
	5910 890 3101	Monteringsbuk	1	1 - 6	
1	5910 850 1651	Optagelse/Opspænding	1		
2	9045 319 2390	Skrue M10x25	2		
3	5910 850 2100	Opspændingsplade	1	4 - 6	
4	9008 319 2930	Skrue M12x20	2		
5	5910 890 1901	Klemmegreb	1		
6	9455 621 0850	Låsering 10x1	1		

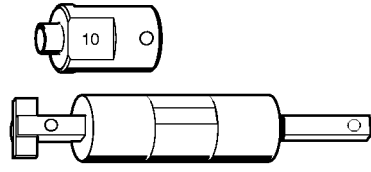


9015W566 KN

Hylse

#	Delnummer	Beskrivelse	Mængde	Indeholder varer	Bemærkninger
	5910 893 1707	Hylse	1		

Montageværktøj 10

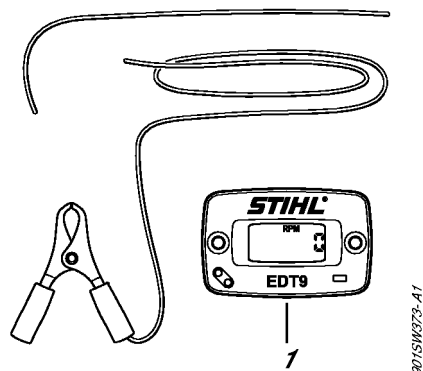


901SW666 KN

Montageværktøj 10

#	Delnummer	Beskrivelse	Mængde	Indeholder varer	Bemærkninger
	5910 890 2210	Montageværktøj 10	1		
	5910 893 1707	Hylse	1		

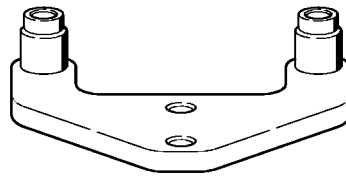
Omdrejningsviser EDT 9



Omdrejningsviser EDT 9

#	Delnummer	Beskrivelse	Mængde	Indeholder varer	Bemærkninger
1	5910 850 1100	Omdrejningsmåler edt 9	1		

Opspændingsplade



9015W388 KN

Opspændingsplade

#	Delnummer	Beskrivelse	Mængde	Indeholder varer	Bemærkninger
	4238 890 2100	Opspændingsplade	1		

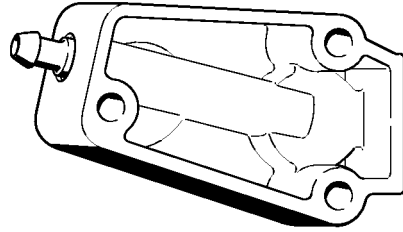


901SV384 KN

Indsatsbøsning

#	Delnummer	Beskrivelse	Mængde	Indeholder varer	Bemærkninger
	4238 893 2400	Indsatsbøsning	1		

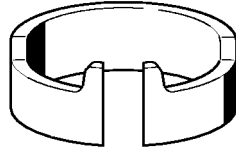
Flange



901SW885 KN

Flange

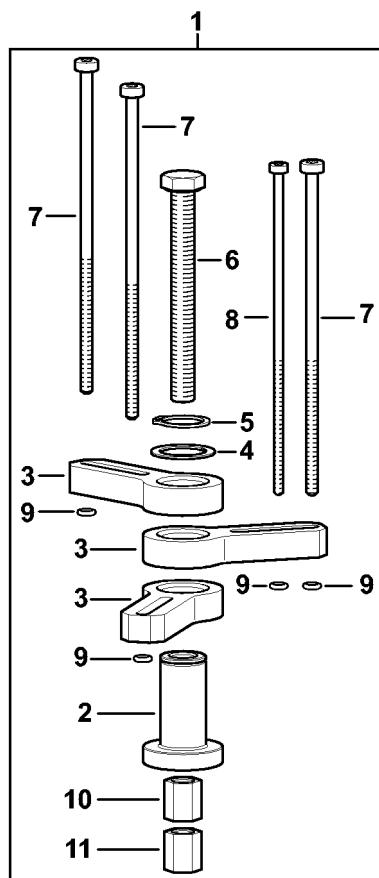
#	Delnummer	Beskrivelse	Mængde	Indeholder varer	Bemærkninger
	4238 890 1200	Flange	1		



901SV386 KN

#	Delnummer	Beskrivelse	Mængde	Indeholder varer	Bemærkninger
	4238 893 7000	Ring	1		

Aftrækker

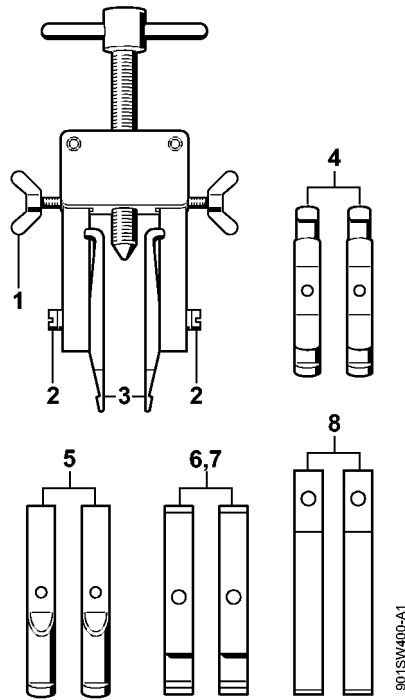


5910-GET-009-A1

Aftrækker

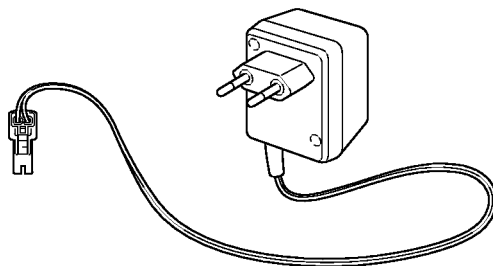
#	Delnummer	Beskrivelse	Mængde	Indeholder varer	Bemærkninger
1	5910 890 4505	Aftrækker	1	2 - 11	
2	5910 893 1712	Hylse	1		
3	5910 895 0700	Udligger	3		
4	0000 958 0206	Skive	1		
5	9455 621 2150	Låsering 20x1,2	1		
6	9010 346 2545	Skrue M10x1x95	1		
7	9022 346 1200	Skrue IS-M5x145x60-10.9	3		
8	9022 346 0852	Skrue IS-M4x145x60-10.9	1		
9	9646 945 0160	O-ring 4x2	4		
10	5910 895 0900	Styrestykke D8	1		
11	5910 895 0901	Styrestykke D10	1		

Aftræksanordning



Aftræksanordning

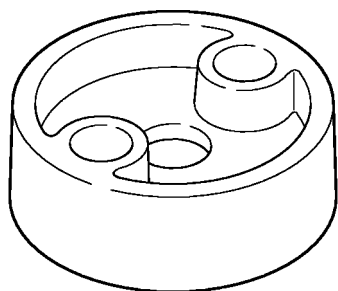
#	Delnummer	Beskrivelse	Mængde	Indeholder varer	Bemærkninger
	5910 890 4400	Aftræksanordning	1	1 - 8	
1	9157 691 0980	Skrue M5x16	2		
2	9044 319 0980	Skrue M5x16	2		
3	0000 893 3700	Kløer (med profil nr. 1 + 2)	2		
4	0000 893 3706	Kløer (med profil nr. 3.1 + 4)	2		
5	0000 893 3711	Kløer (med profil nr. 6)	2		
6	0000 893 3703	Kløer (med profil nr. 7)	2		
7	0000 893 3704	Kløer (med profil nr. 8)	2		
8	0000 893 3707	Kløer (med profil nr. 9)	2		



901 SW445 GM

Netapparat

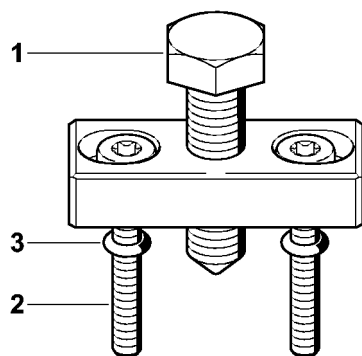
#	Delnummer	Beskrivelse	Mængde	Indeholder varer	Bemærkninger
	4238 400 8500	Netapparat	1		



901 SW446 GM

Mellemstykke

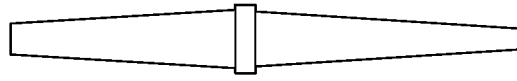
#	Delnummer	Beskrivelse	Mængde	Indeholder varer	Bemærkninger
	4238 894 1100	Mellemstykke	1		



901 SW448 GM

Aftrækker

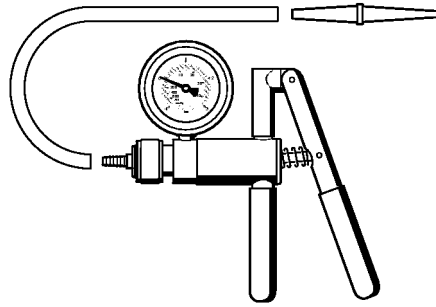
#	Delnummer	Beskrivelse	Mængde	Indeholder varer	Bemærkninger
	5910 890 4504	Aftrækker	1		
1	0000 951 0900	Sekskantskrue	1		
2	9022 341 1080	Skrue IS-M5x35x22	2		
3	9646 945 0160	O-ring 4x2	2		



9015W496 GM

Studs

#	Delnummer	Beskrivelse	Mængde	Indeholder varer	Bemærkninger
	0000 855 9201	Studs	1		

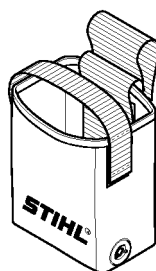


901 SW486 GM

Pumpe

#	Delnummer	Beskrivelse	Mængde	Indeholder varer	Bemærkninger
	0000 850 1300	Pumpe	1		
	0000 855 9201	Studs	1		
	0000 855 0100	Slange	1		

Batteriadapter till diagnoseapparat AAD 1

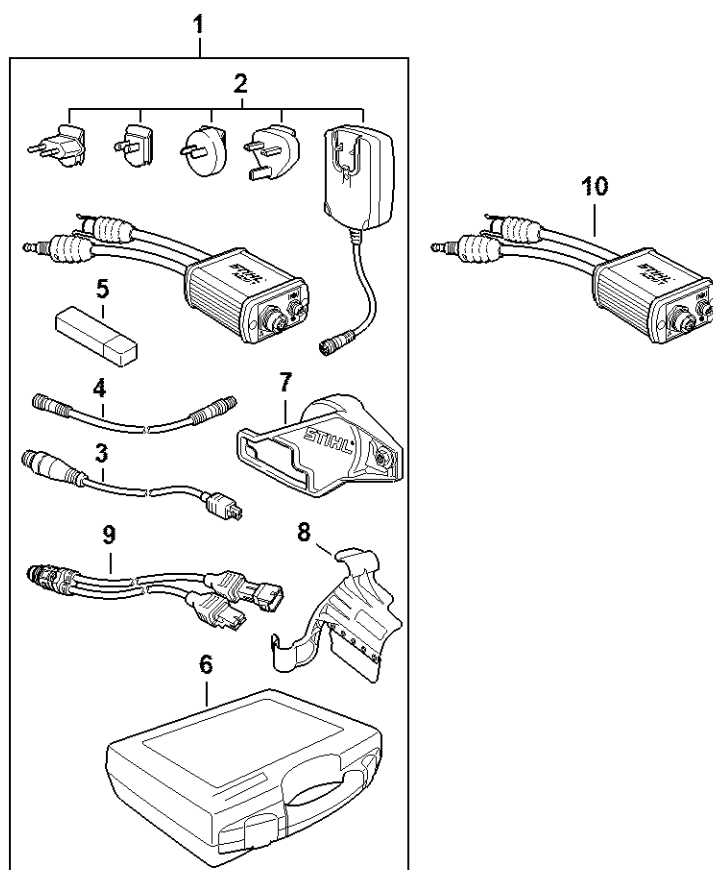


901SW657 SC

Batteriadapter till diagnoseapparat AAD 1

#	Delnummer	Beskrivelse	Mængde	Indeholder varer	Bemærkninger
	5910 840 2300	Batteriadapter till diagnoseapparat AAD 1	1		

Diagnoseenhed MDG 1

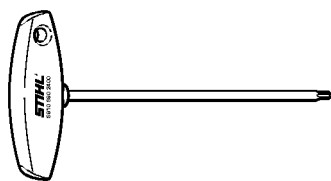


591D-GSW-0010-A4

Diagnoseenhed MDG 1

#	Delnummer	Beskrivelse	Mængde	Indeholder varer	Bemærkninger
1	5910 840 0210	MDG 1 diagnoseværktøj	1	2 - 9	
2	5910 840 1400	Netapparat	1		
3	5910 840 0408	Diagnosekabel m-tronic	1		
4	5910 440 2000	Tilslutningsledning	1		
5	5910 840 1501	USB-stik Bluetooth	1		
6	5910 900 4102	Taske til MDG 1	1		
7	5910 890 3201	Afskærmning	1		
8	5910 890 3200	Afskærmning	1		
9	5910 840 0405	Diagnosekabel	1		

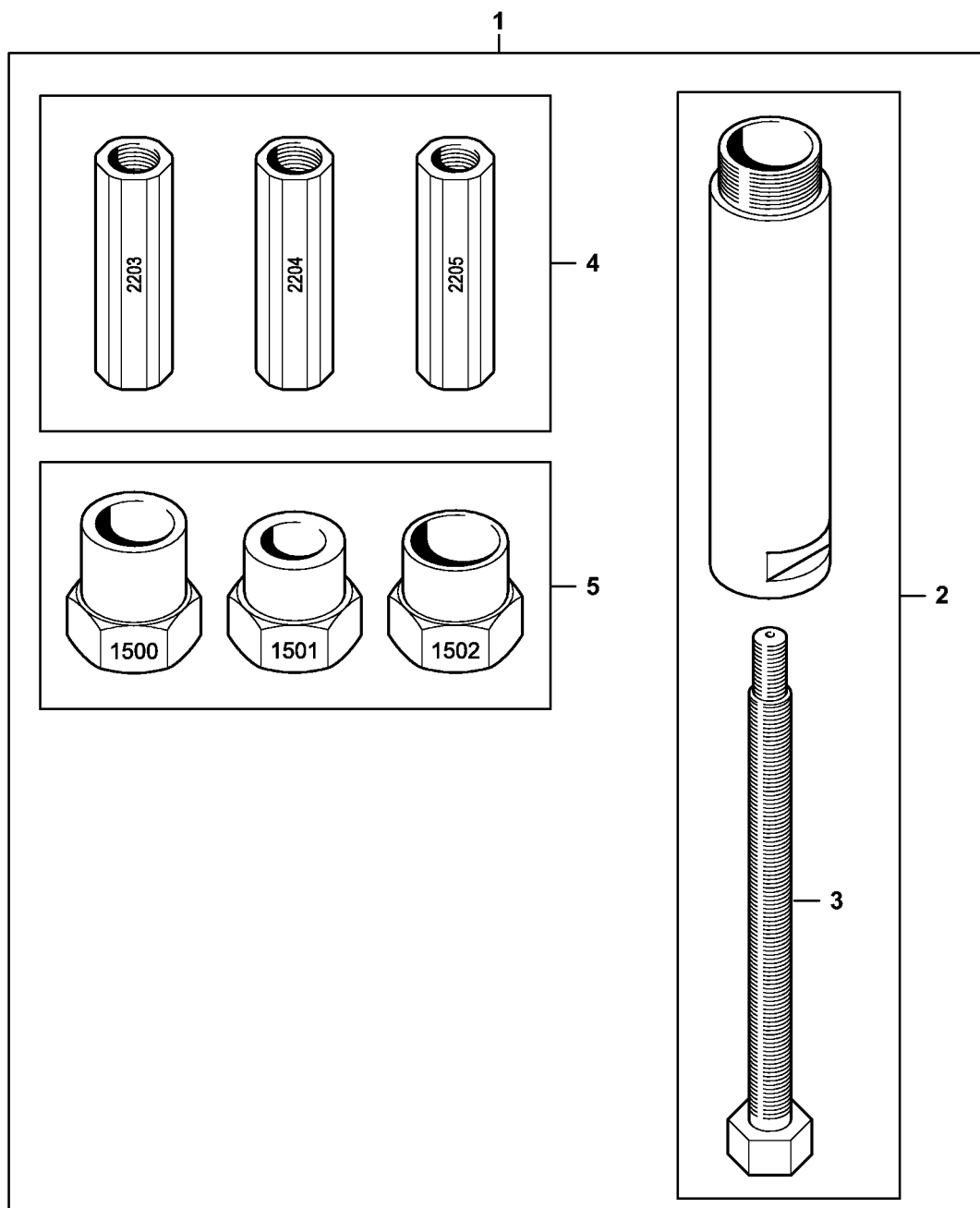
Skruetrækker T27x150



901SW575 KN

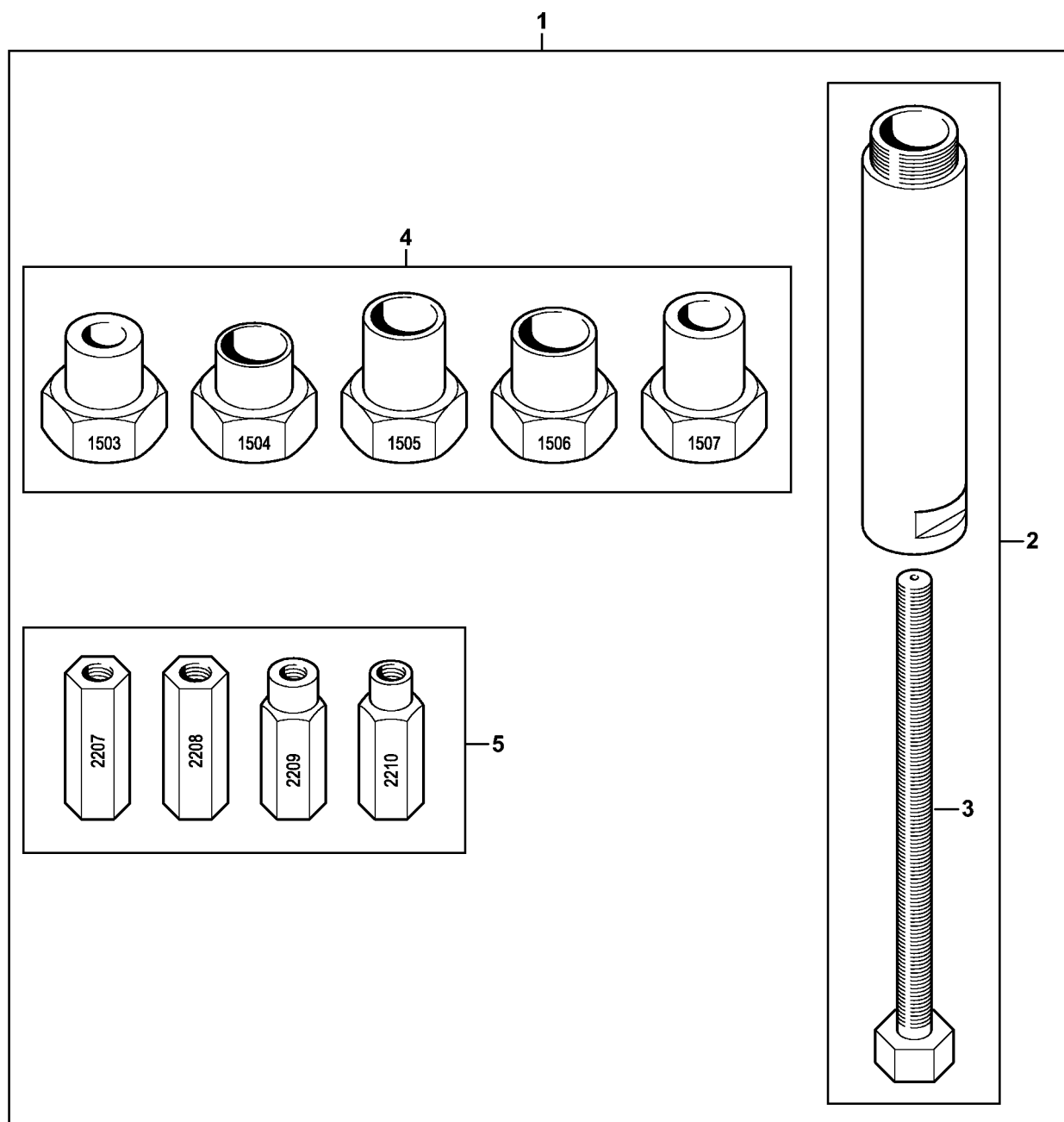
Skruetrækker T27x150

#	Delnummer	Beskrivelse	Mængde	Indeholder varer	Bemærkninger
	5910 890 2400	Skruetrækker T27x150	1		



Monteringsværktøj AS

#	Delnummer	Beskrivelse	Mængde	Indeholder varer	Bemærkninger
1	5910 850 5220	Monteringsværktøj AS	1	2 - 5	http://stihl.com/sxyRs8
2	5910 890 8401	Spindel AS	1	3	
3	5910 893 8503	Spindel M8x1-LH AS	1		
4	5910 007 1009	Sæt - gevindmuffer AS	1		
5	5910 007 1007	Adaptersæt AS	1		



9510-GET-0130-A0

Monteringsværktøj LS

#	Delnummer	Beskrivelse	Mængde	Indeholder varer	Bemærkninger
1	5910 850 5221	Monteringsværktøj LS	1	2 - 5	http://stihl.com/sxyRs8
2	5910 890 8402	Spindel LS	1	3	
3	5910 893 8504	Spindel M8x1 LS	1		
4	5910 007 1010	Sæt - gevindmuffer LS	1		
5	5910 007 1008	Adaptersæt LS	1		