

# RMI 632.0 P

Reservedelsliste

18.01.2022

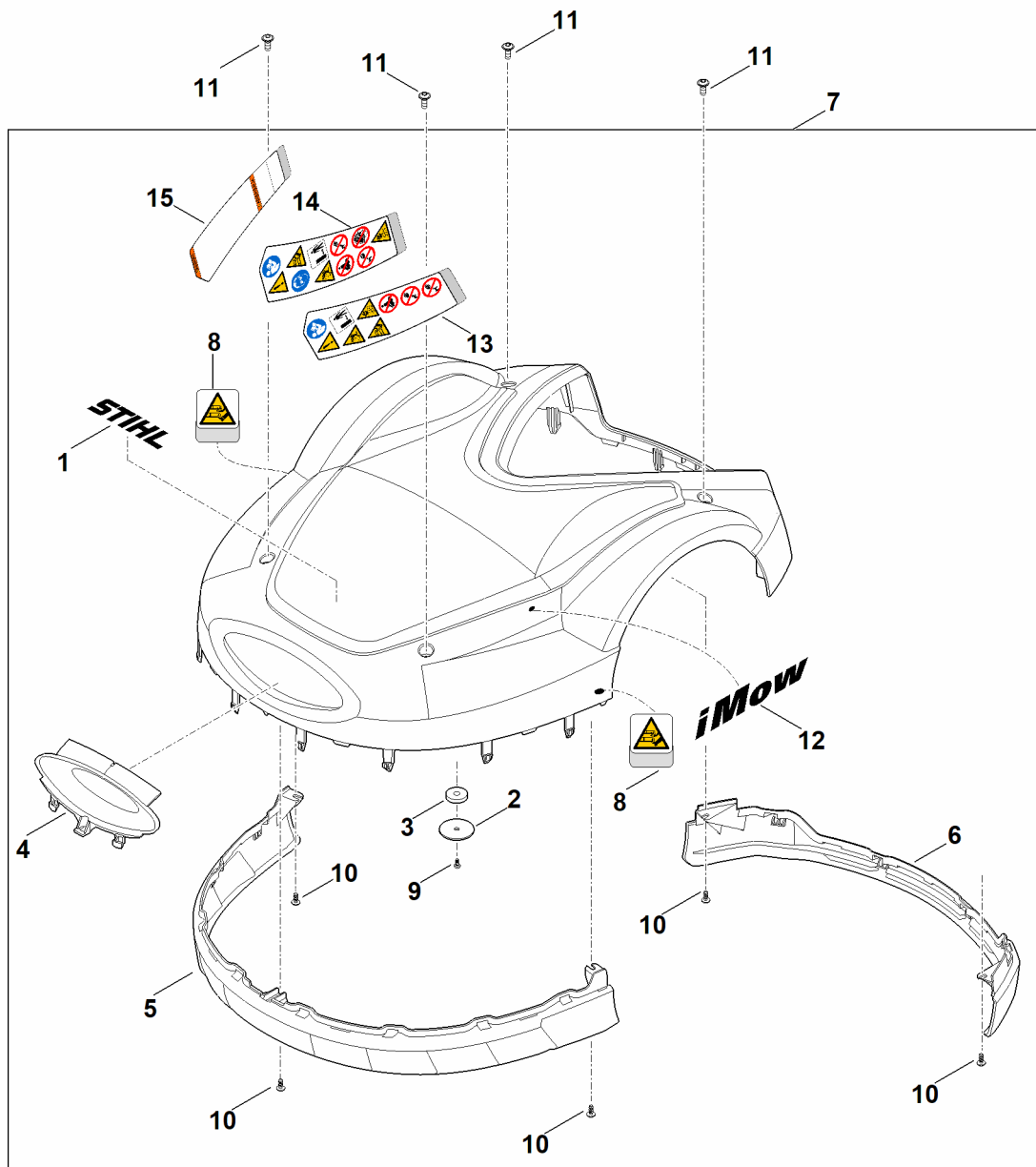
Denmark, dansk

Ydeevne

## Indholdsfortegnelse

A - Beskyttelseskappe .....	2
B - Kabinetoverdel .....	4
C - Kabinetunderdel, undervogn .....	6
D - Klippeanordning, klippehøjdejustering .....	9
E - Elektriske komponenter .....	11
F - Dokningsstation .....	14
G - Smøremidler .....	16
H - Specialværktøj .....	18
I - Maskinnummer .....	20

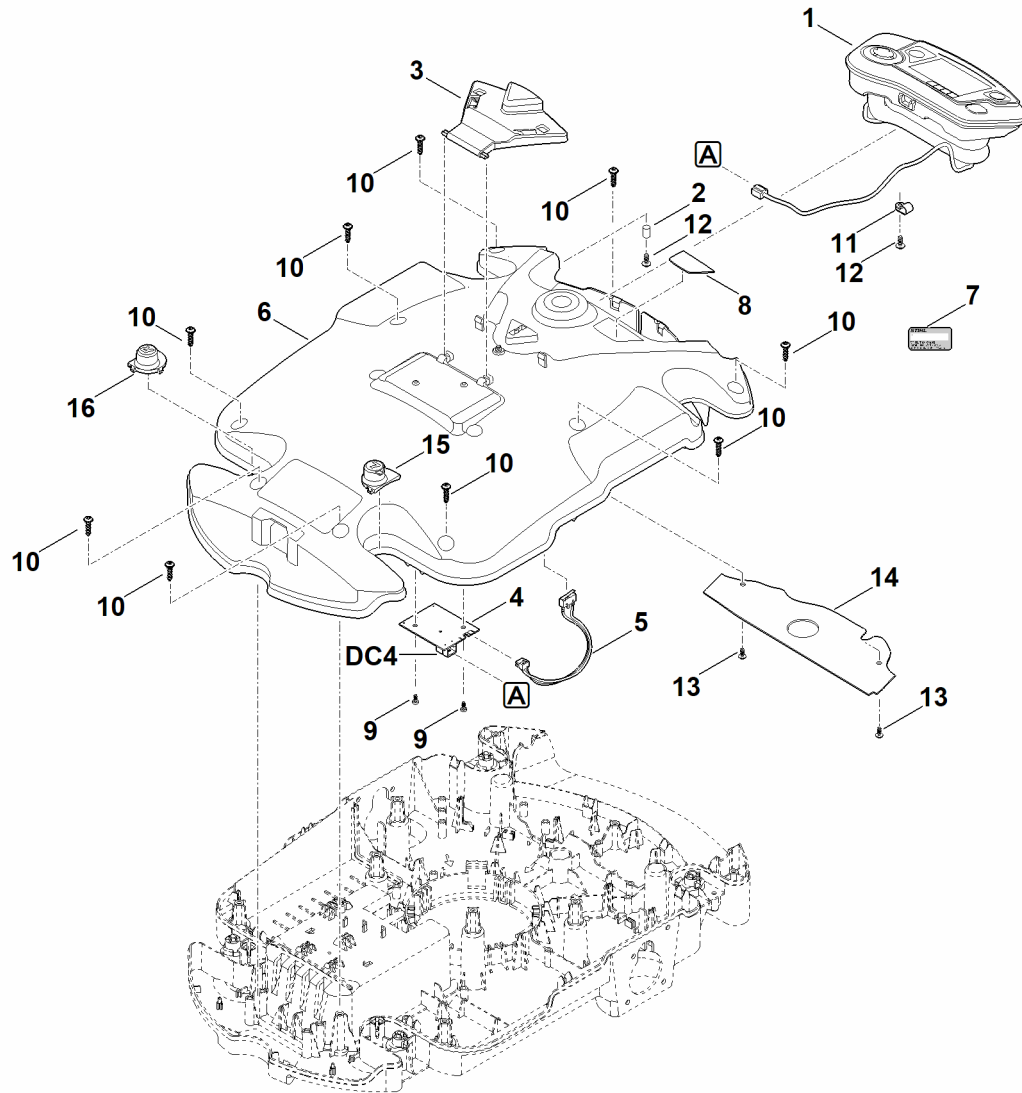
# A - Beskyttelseskappe



# A - Beskyttelseskappe

#	Delnummer	Beskrivelse	Mængde	Indeholder varer	Bemærkninger
1	0000 967 6703	Mærkat STIHL	1		
2	6309 403 2300	Holder	1		
3	6309 405 0700	Magnet	1		
4	6309 706 3600	Plade	1		
5	6309 706 7306	Beskyttelseskive (fortil)	1		
6	6309 706 7310	Beskyttelseskive (bagtil)	1		
7	6309 780 2022	Afskærmning, komplet.	1	1-6,8-10,12,13	
7	6309 780 2021	Afskærmning, komplet. Op til serienummer: 442952794	1	1-6,8-10,12,13	
7	6309 780 2020	Afskærmning, komplet. Op til serienummer: 439554125	1	1-6,8-10,12	
8	6309 967 4415	Henvisningsmærkat	2		
9	9074 477 2966	Skrue IS P4x8	1		
10	9104 007 4260	Skrue P5x12	5		
11	9110 421 1287	Rundet skrue M6x16	4		
11	9110 421 1286	Rundet skrue M6x16	4		
12	6302 967 4400	Mærkat iMow	1		
13	6309 967 4425	Advarselspiktogram Over serienummer: 439554125	1		

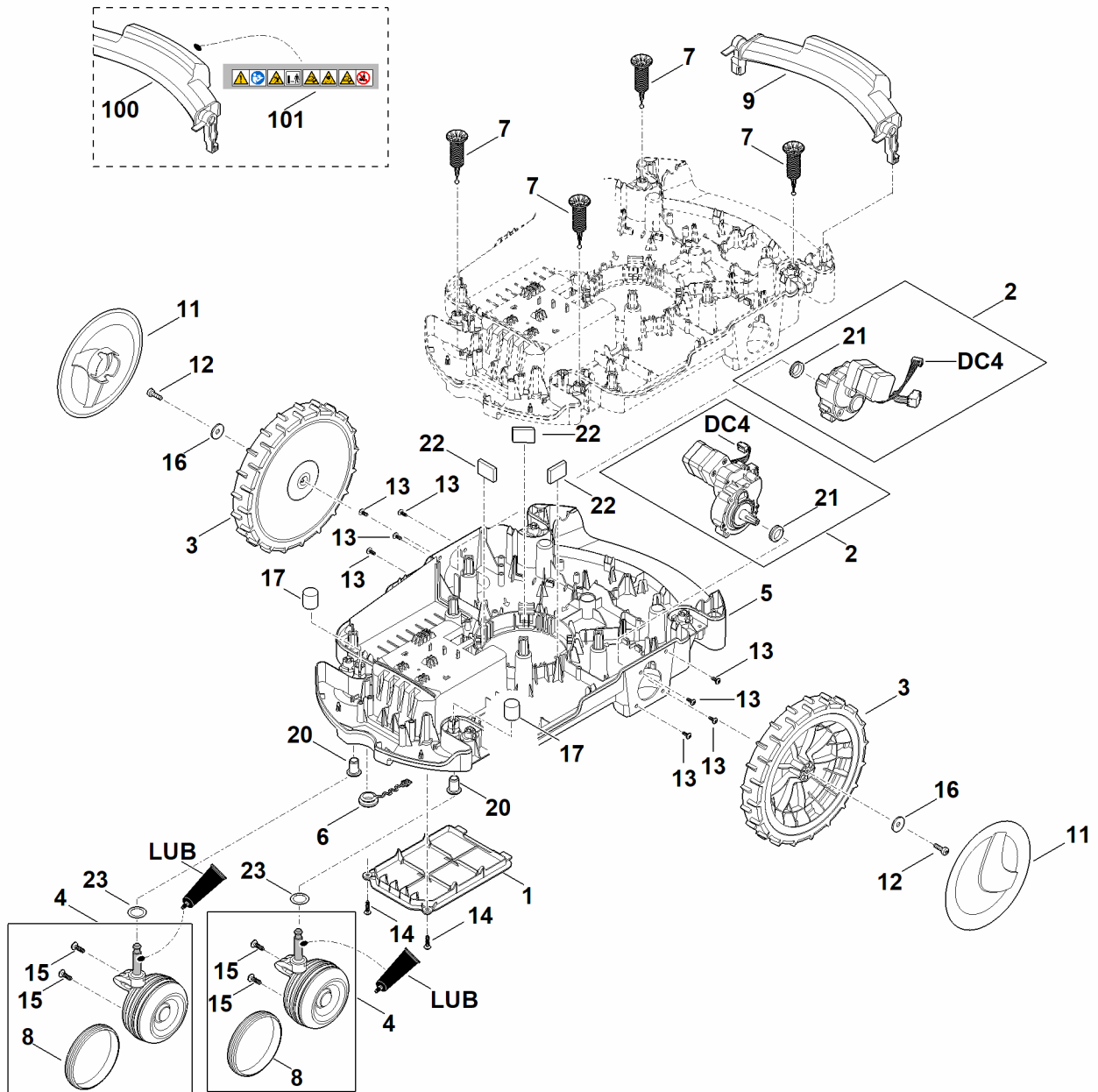
# B - Kabinetoverdel



## B - Kabinetoverdel

#	Delnummer	Beskrivelse	Mængde	Indeholder varer	Bemærkninger
<b>DC4</b>	0000 100 1231	Før kablet sættes i, skal stikkontakten fyldes med specialfedt (DC4)	1		
<b>1</b>	6309 400 2105	Styrekonsol	1		
<b>2</b>	6309 405 0710	Magnet	1		
<b>3</b>	6309 405 2700	Trykstykke	1		
<b>4</b>	6309 430 5237	Printkort (hjelmsensor)	1		
<b>5</b>	6309 440 3030	Ledningsbundet (stop)	1		
<b>6</b>	6309 701 1005	Kabinetkets overdel	1		
<b>7</b>	0000 967 3454	Henvisningsskilt maskinnummer	1		
<b>7</b>	6309 967 1840	Mærkeplade RMI 632.0 P	1		
<b>8</b>	6309 967 1500	Typeskilt RMI 632 P	1		
<b>9</b>	9074 477 2966	Skrue IS P4x8	2		
<b>10</b>	9104 007 4289	Skrue IS-P5x20	11		
<b>11</b>	6309 448 1200	Kabelholder	1		
<b>12</b>	9104 007 4260	Skrue P5x12	2		
<b>13</b>	9104 007 4260	Skrue P5x12	2		
<b>14</b>	6309 403 2511	Afskærmning	1		
<b>14</b>	6309 403 2510	Afskærmning	1		
<b>15</b>	6309 703 6910	Holder (kappe venstre)	1		
<b>16</b>	6309 703 6915	Holder (kappe højre)	1		

# C - Kabinetunderdel, undervogn



## C - Kabinetunderdel, undervogn

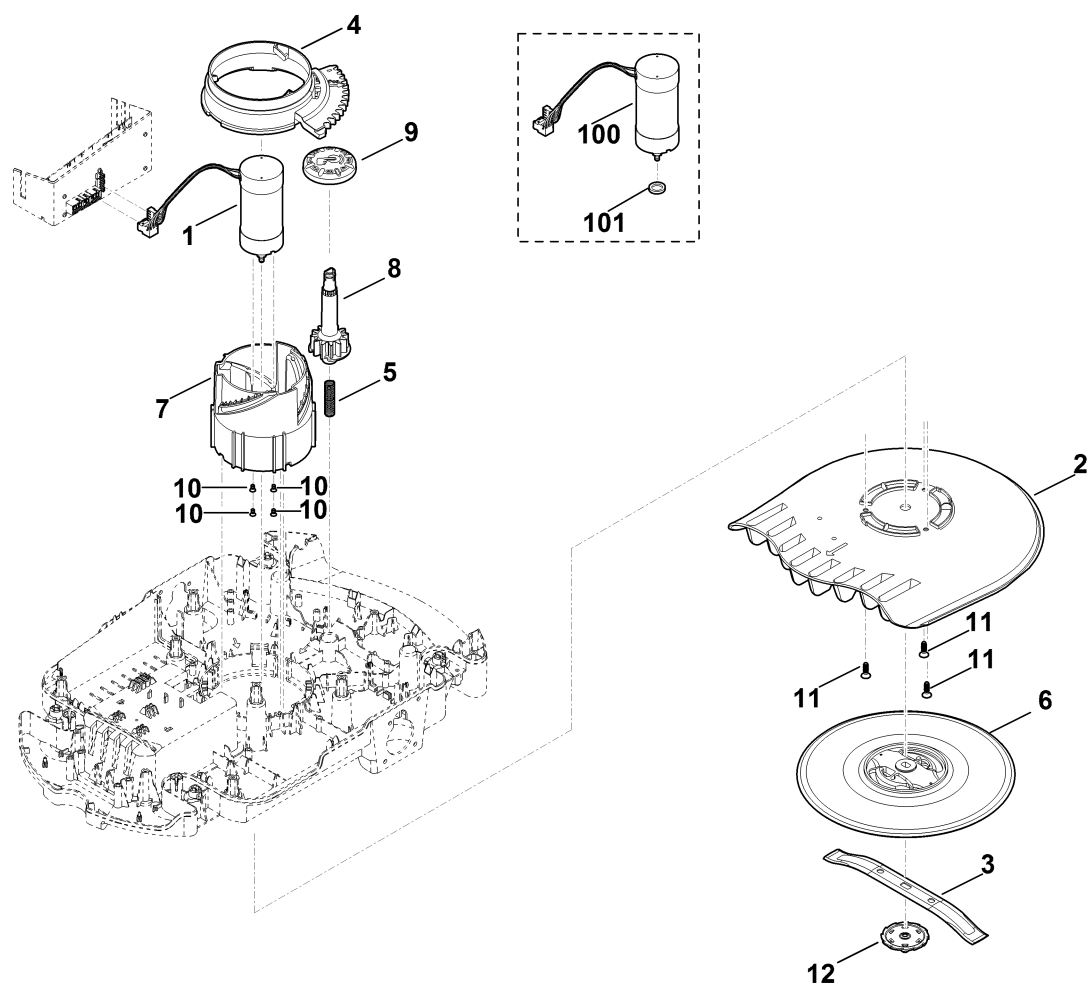
#	Delnummer	Beskrivelse	Mængde	Indeholder varer	Bemærkninger
<b>DC4</b>	0000 100 1231	Før kablet sættes i, skal stikkontakten fyldes med specialfedt (DC4)	1		
<b>LUB</b>	0000 100 1503	Gearfedt (Superlub FS)	1		
<b>1</b>	6309 432 0600	Dæksel	1		
<b>2</b>	6309 640 0150	Drev, komplet	2	21	
<b>2</b>	6309 640 0192	Drev, komplet Op til serienummer: 440818749	2	21	
<b>2</b>	6309 640 0191	Drev, komplet Op til serienummer: 440818757	2	21	
<b>3</b>	6309 700 0401	Hjul kompl.	2		
<b>4</b>	6301 700 0411	Hjul kompl.	2	8,15	
<b>5</b>	6309 700 8591	Kabinettets underdel	1	20,22	
<b>6</b>	6301 708 5902	Bundprop	1		
<b>7</b>	6301 760 5200	Opbevaring	4		
<b>8</b>	6301 706 8800	Gummiring	2		
<b>9</b>	6309 791 1500	Håndtagsbøjle bagtil	1		
<b>11</b>	6375 704 0311	Hjulkapsel	2		
<b>12</b>	9039 488 1288	Selvsikærende skrue M6x20	2		
<b>13</b>	9104 007 4270	Skrue IS-P5x16	8		
<b>14</b>	9104 007 4289	Skrue IS-P5x20	2		
<b>15</b>	9104 007 4270	Skrue IS-P5x16	4		
<b>16</b>	9298 021 1528	Skive 6,4x20x1,25	2		
<b>17</b>	9302 929 4540	Låg	2		
<b>20</b>	6309 007 1091	Sæt med legebøsninger	1		
<b>21</b>	6309 709 2101	Akseltætningsring	2		
<b>22</b>	6309 706 3200	Isoleringsindlæg	3		
<b>23</b>	9296 421 1627	Styreskive 14x20x0,3	2		
<b>100</b>	6309 790 2202	Håndtagsbøjle bagtil	1	101	

## C - Kabinetunderdel, undervogn

#	Delnummer	Beskrivelse	Mængde	Indeholder varer	Bemærkninger
		Op til serienummer: 439554125			
101	6309 967 4401	Mærkat Op til serienummer: 439554125	1		



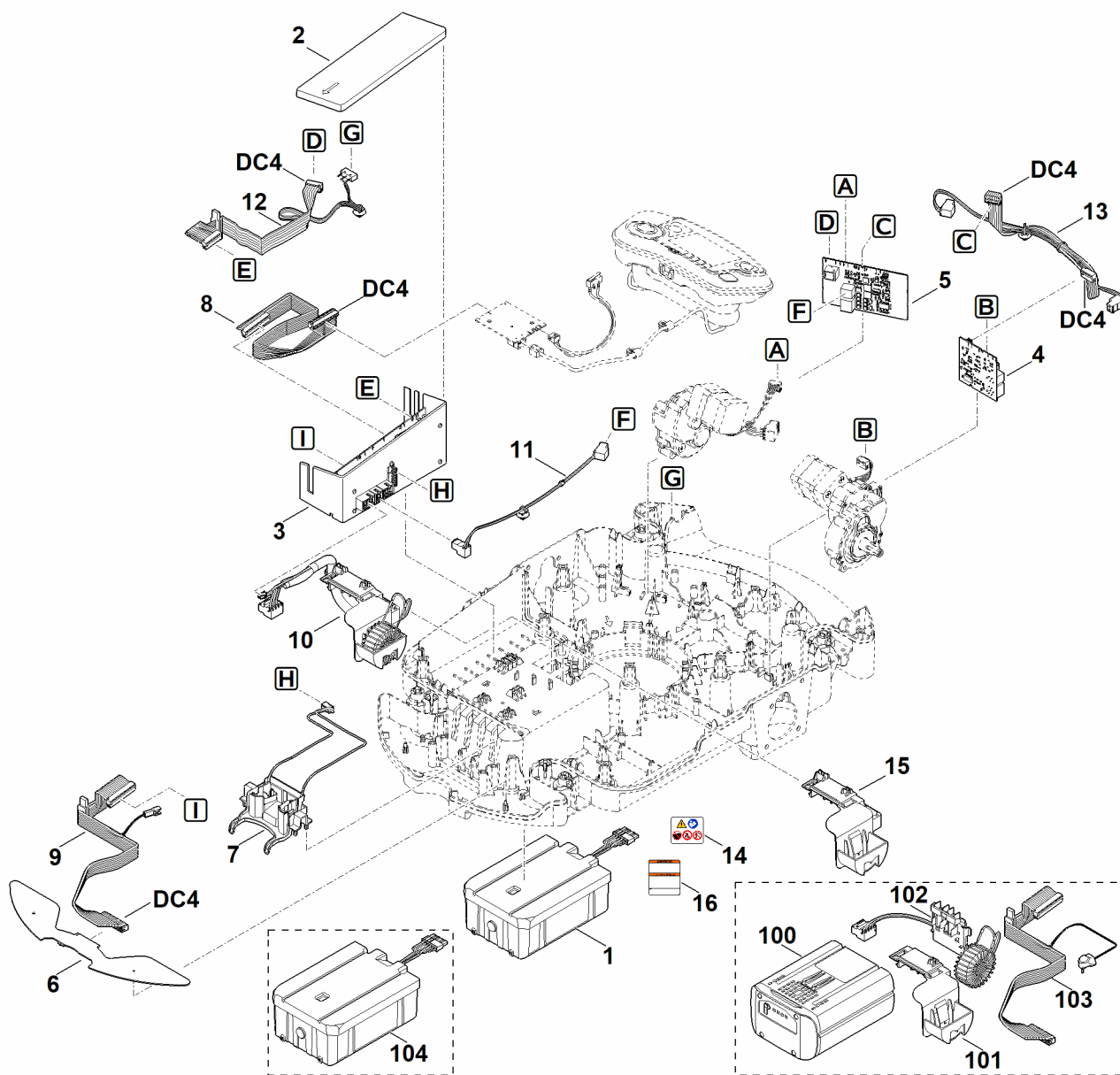
# D - Klippeanordning, klippehøjdejustering



## D - Klippeanordning, klippehøjdejustering

#	Delnummer	Beskrivelse	Mængde	Indeholder varer	Bemærkninger
1	6309 600 0211	El-motor	1		
2	6309 701 1011	Kabinet	1		
3	6309 702 0102	Kniv 280 / 11"	1		
4	6309 703 4800	Tandfjederskivesegment	1		
5	6309 703 6400	Trykfjeder	1		
6	6909 760 9700	Medbringer kompl.	1	12	
7	6309 763 4200	Justeringselement	1		
8	6309 763 6100	Drivende hjul	1		
9	6309 763 6400	Drejegreb	1		
10	9061 116 0660	Forsænket skrue M4x12	4		
11	9104 003 4430	Selvskærende skrue P6x20	3		
12	0000 100 1228	Medbringer underdel	1		enkeltvis ingen reservedel
100	6309 600 0210	El-motor Op til serienummer: 440198322	1	101	
101	6309 609 0200	Pakring (filt) Op til serienummer: 440198322	1		

# E - Elektriske komponenter



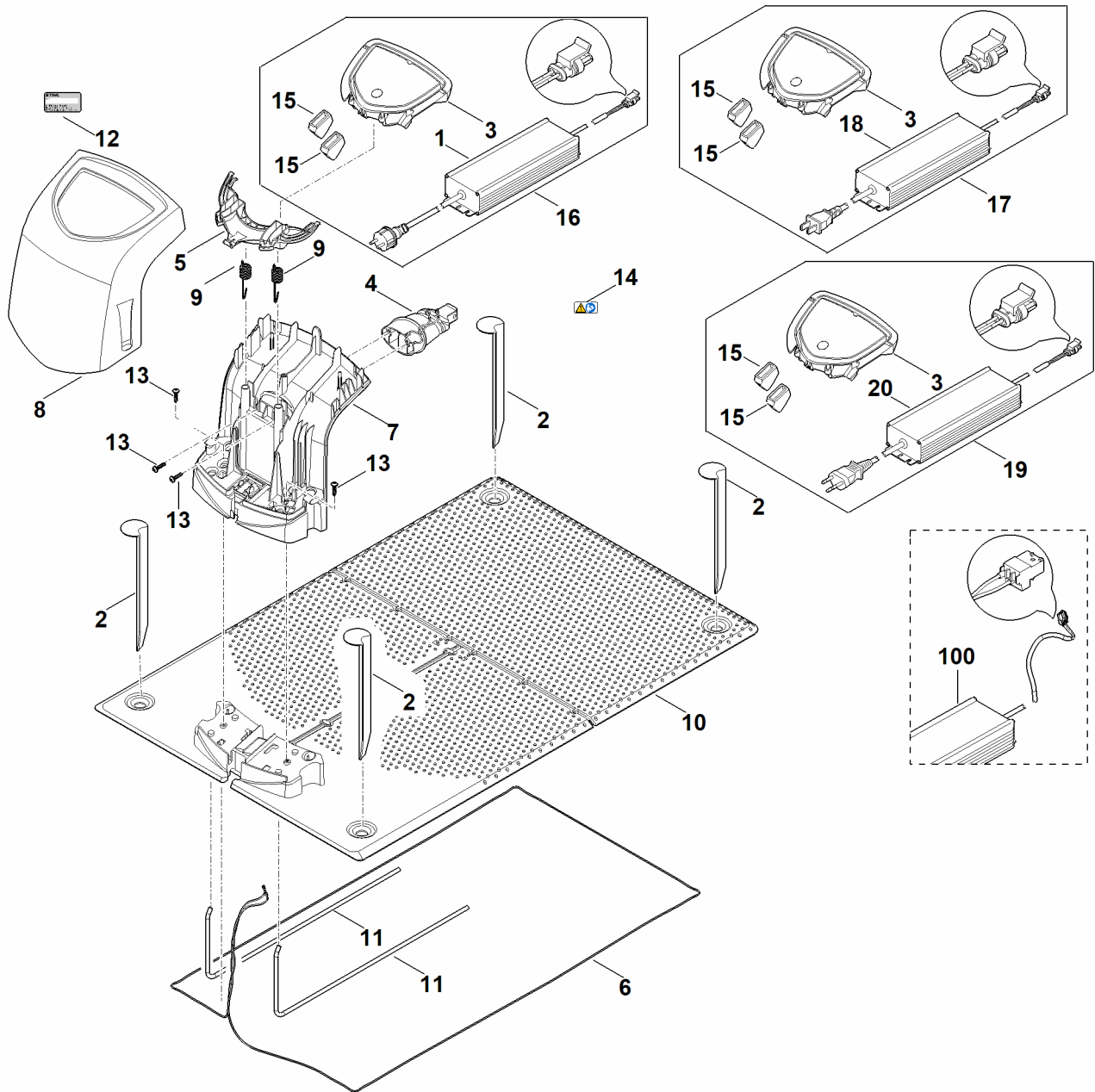
# E - Elektriske komponenter

#	Delnummer	Beskrivelse	Mængde	Indeholder varer	Bemærkninger
	0000 100 1559	Se den aktuelle reservedelsoversigt i Teknisk information TI 233.2020	1		
<b>DC4</b>	0000 100 1231	Før kablet sættes i, skal stikkontakten fyldes med specialfedt (DC4)	1		
<b>1</b>	6309 400 6525	Batteri AAI 250.1	1	14	
<b>2</b>	6309 701 3600	Elektronikmodul afskærmning	1		
<b>3</b>	6309 430 1426	Elektronisk modul	1		
<b>4</b>	6309 430 5267	Printkort (drev i venstre side)	1		
<b>5</b>	6309 430 5268	Printkort (drev i højre side)	1		
<b>6</b>	6309 430 5243	Printkort (fortil)	1		
<b>7</b>	6309 430 6800	Holder kompl.	1		
<b>8</b>	6309 440 0300	Fladbåndkabel (elektronisk modul - printkort hjelmsensor)	1		
<b>9</b>	6309 440 3082	Ledningsbundt (elektronisk modul - printkort foran)	1		
<b>10</b>	6309 440 3086	Ledningsbundt (batterikontakter)	1	15	
<b>11</b>	6309 440 0330	Kabel (elektronisk modul - printkort drev i højre side)	1		
<b>12</b>	6309 440 3000	Fladbåndkabel (elektronisk modul - printkort drev i højre side)	1		
<b>13</b>	6309 440 3060	Ledningsbundt (printkort drev i højre side - printkort drev i venstre side)	1		
<b>14</b>	6301 967 7200	Advarselshenvisning	1		
<b>15</b>	6309 405 1903	Holder	1		
<b>100</b>	6309 007 1052	Batterisæt AAI 250	1	1,9,10	
<b>100</b>	6309 400 6516	Batteri AAI 201.0	1	14	
<b>101</b>	6309 405 1901	Holder	1		
<b>102</b>	6309 440 0320	Kabel (batterikontakter)	1		
<b>103</b>	6309 440 0310	Fladbåndkabel (elektronisk modul - printkort foran)	1		

## E - Elektriske komponenter

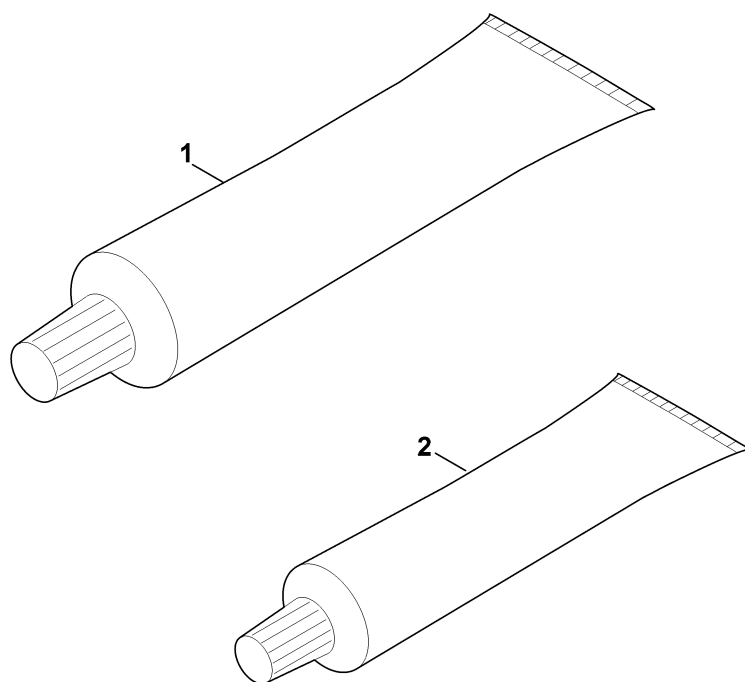
#	Delnummer	Beskrivelse	Mængde	Indeholder varer	Bemærkninger
104	6309 007 1072	Ombygningssæt AAI 250	1		
104	6309 400 6520	Batteri AAI 250.0	1	14	

# F - Dokningsstation



# F - Dokningsstation

#	Delnummer	Beskrivelse	Mængde	Indeholder varer	Bemærkninger
	0000 100 1559	Se den aktuelle reservedelsoversigt i Teknisk information TI 233.2020	1		
<b>1</b>	6309 400 8507	Strømforsyning 230 V EUR	1	14	
<b>2</b>	6309 405 8710	Fastgørelsessøm	4		
<b>3</b>	6309 430 1461	Elektronisk modul Over serienummer: 441154458	1		
<b>4</b>	6309 430 6815	Holder kompl.	1		
<b>5</b>	6309 432 3801	Afskærmning	1		
<b>5</b>	6309 432 3800	Afskærmning Op til serienummer: 440548499	1		
<b>6</b>	6309 440 0345	Kabel	1		
<b>7</b>	6309 701 1041	Kabinet	1		
<b>8</b>	6309 701 3615	Afskærmning	1		
<b>9</b>	6309 703 5100	Trækfjeder	2		
<b>10</b>	6309 703 8911	Plade	1		
<b>10</b>	6309 703 8910	Plade Op til serienummer: 440796992	1		
<b>11</b>	6309 763 0400	Bøjle	2		
<b>12</b>	0000 967 3454	Henviingskilt maskinnummer	1		
<b>12</b>	6309 967 1807	Mærkeplade ADO 401.0/ 601.0	1		
<b>13</b>	9104 007 4289	Skrue IS-P5x20	4		
<b>14</b>	0000 967 7242	Advarsel piktogram	1		
<b>15</b>	6309 432 9300	Tylle Over serienummer: 441154458	2		
<b>16</b>	6309 007 1025	Ombygningssæt dockingstation (EUR) Op til serienummer: 441154458	1	1,3,15	
<b>100</b>	6309 400 8551	Strømforsyning 230 V Op til serienummer: 441154458	1	14	

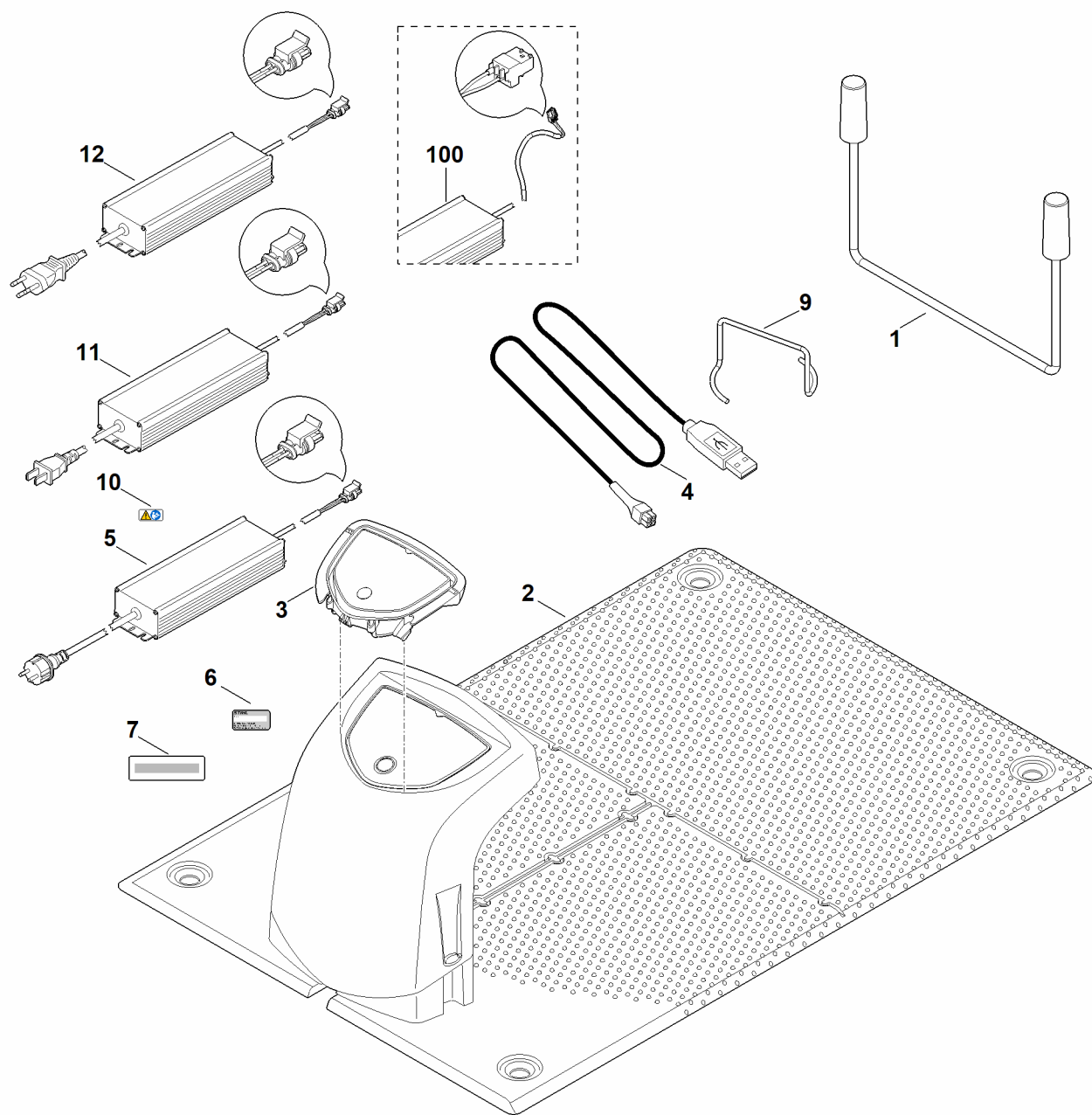




## G - Smøremidler

#	Delnummer	Beskrivelse	Mængde	Indeholder varer	Bemærkninger
1	0781 110 1011	Specialfedt (DC4)	1		
2	0781 120 1022	Gearfedt 40 g	1		

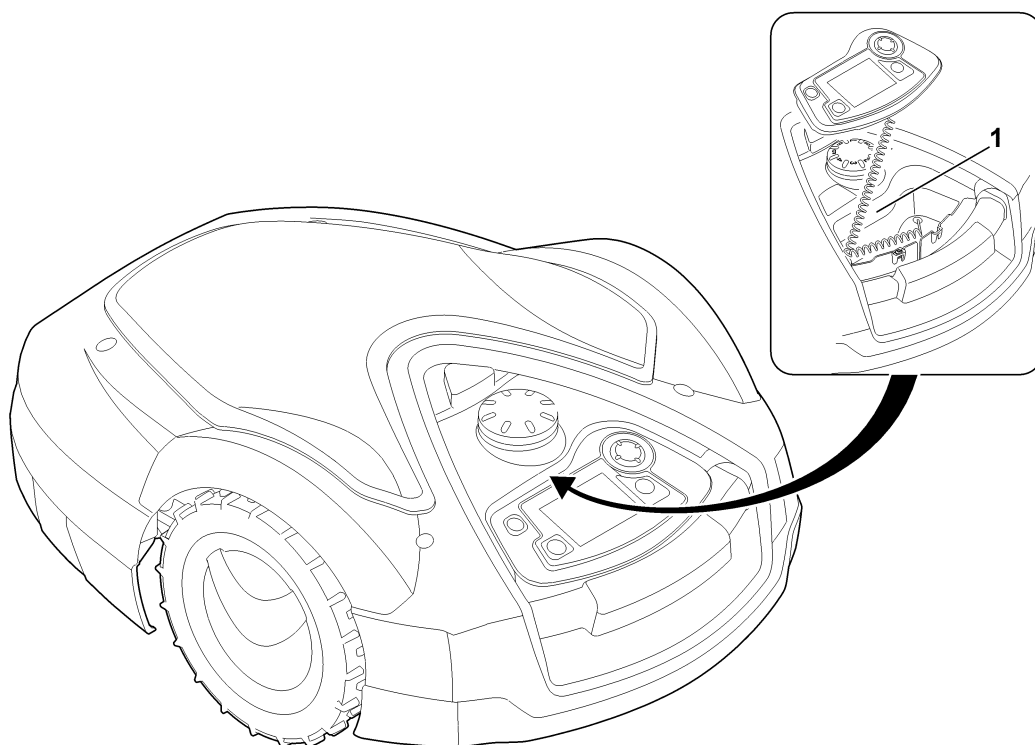
# H - Specialværktøj



# H - Specialværktøj

#	Delnummer	Beskrivelse	Mængde	Indeholder varer	Bemærkninger
	0000 100 1559	Se den aktuelle reservedelsoversigt i Teknisk information TI 233.2020	1		
<b>1</b>	6309 890 3100	Servicebuk	1		
<b>2</b>	6309 890 1720	Dockingstationservice ADO 100.0 SERVICE	1	F:4 + H:1,3,4,5,6,7,8,9	
<b>3</b>	6309 430 1449	Elektronisk modul ADO 100.1 SERVICE	1		
<b>3</b>	6309 007 1045	Ombygningssæt dockingstation SERVICE (EUR) Op til serienummer: 441154458	1	3,5	
<b>4</b>	6309 840 0401	Diagnosekabel	1		
<b>5</b>	6309 400 8507	Strømforsyning 230 V EUR	1	10	
<b>6</b>	0000 967 3454	Henvvisningsskilt maskinnummer	1		
<b>6</b>	6309 967 1852	Mærkeplade ADO 100 SERVICE	1		
<b>7</b>	6309 967 4490	Mærkat SERVICE	1		
<b>9</b>	6309 009 1200	Specialværktøj (aftrækker)	1		
<b>10</b>	0000 967 7242	Advarsel piktogram	1		
<b>100</b>	6309 400 8551	Strømforsyning 230 V Op til serienummer: 441154458	1	10	

# I - Maskinnummer



# I - Maskinnummer

#	Delnummer	Beskrivelse	Mængde	Indeholder varer	Bemærkninger
1	0000 100 1488	Placering af maskinnummeret	1		