

# RM 448.1 VC

Reservedelsliste

01.02.2022

Denmark, dansk

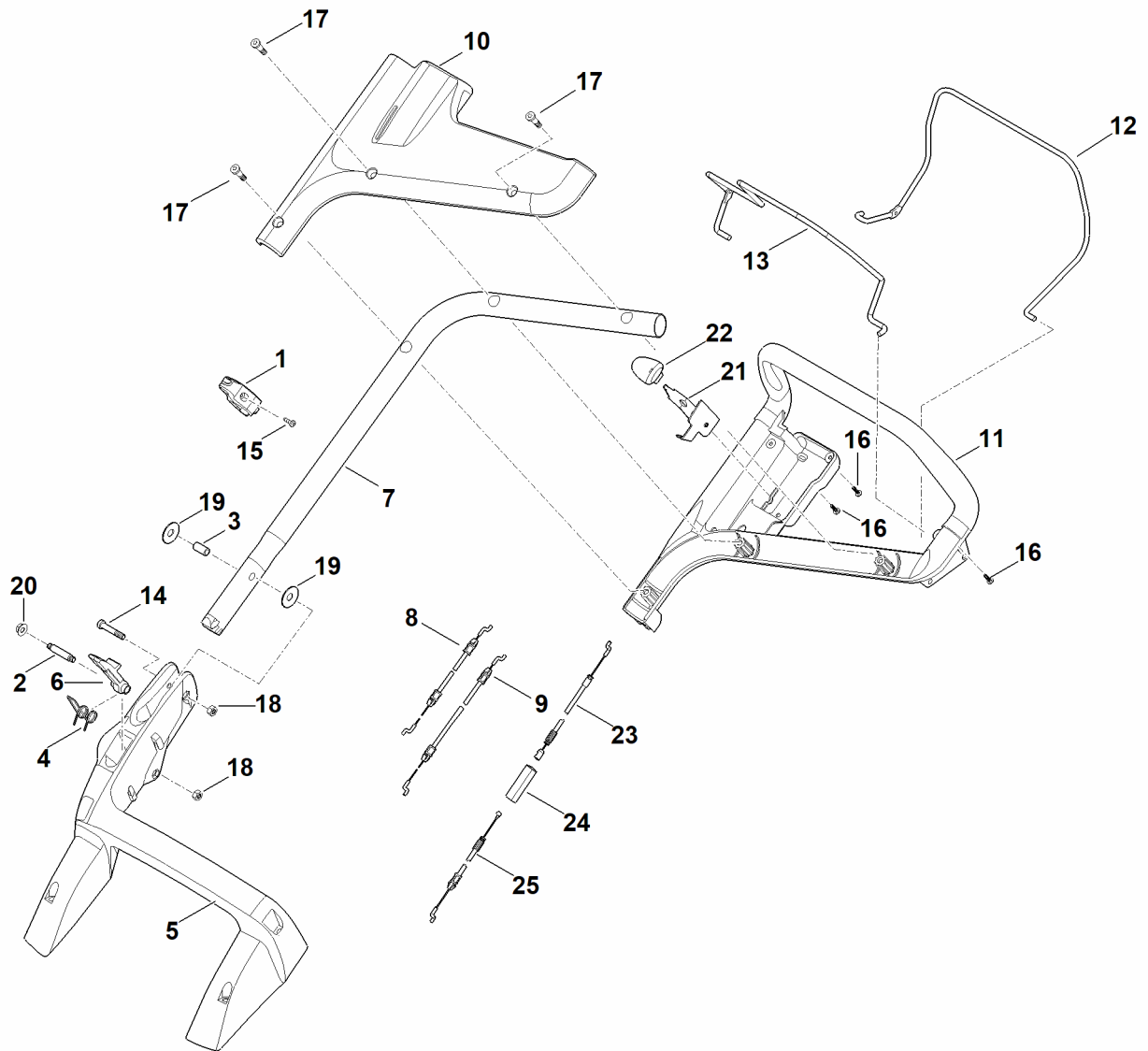
**Komfortudstyr**

**Variogear**

## Indholdsfortegnelse

A - Styr .....	2
B - Hus, foraksel .....	4
C - Bagaksel, højdejustering .....	6
D - Motor, kniv .....	9
E - Græsopsamlingskurv .....	11
F - Værktøj .....	13
G - Specialværktøj .....	15
H - Smøremidler .....	17

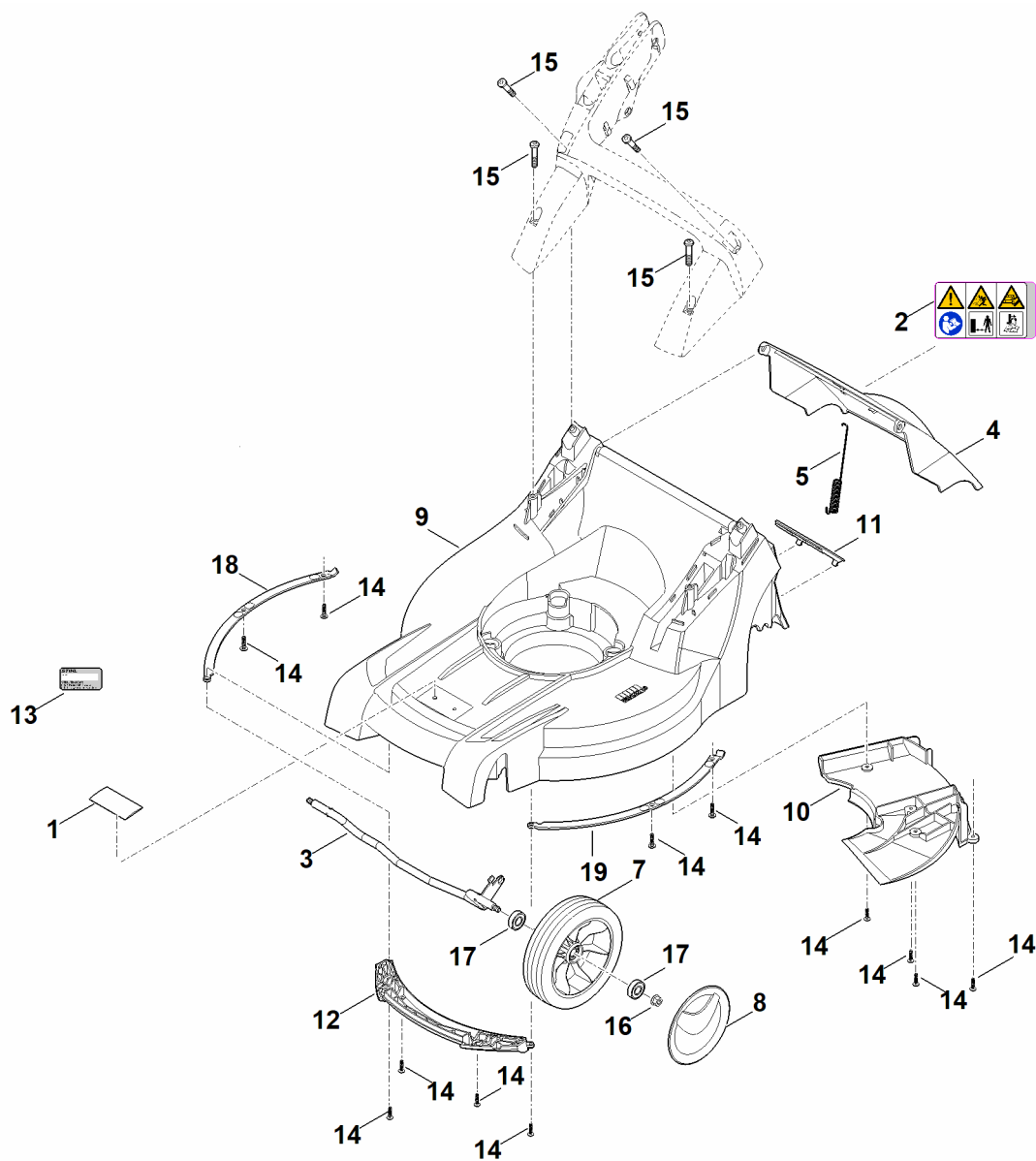
# A - Styr



# A - Styr

#	Delnummer	Beskrivelse	Mængde	Indeholder varer	Bemærkninger
1	0000 760 3820	Snorføring	1	15	
2	6338 703 3700	Skrue	1		
3	6338 703 3800	Muffe	1		
4	6338 703 4900	Vinkelfjeder	1		
5	6338 703 6206	Konsol	1		
6	6338 763 6010	Låsegreb	1		
7	6338 780 2800	Styrehåndtagets nederste del	1		
8	6358 700 7545	Kabeltræk	1		Motorstop
9	6358 700 7540	Kabeltræk	1		Fremdrift
10	6358 706 0738	Afskærmning	1		
11	6358 763 5015	Styrehåndtagets øverste del	1		
12	6358 764 0200	Afbryderhåndtag	1		
13	6358 764 0220	Afbryderhåndtag	1		
14	9037 319 1901	Cylinderskrue M8x40	1		
15	9039 488 0984	Skrue M5x16	1		
16	9104 007 4289	Skrue IS-P5x20	3		
17	9104 007 9985	Selvskærende skrue P8x30	3		
18	9214 261 1105	Låsemøtrik M8	2		
19	9485 648 2044	Tallerkenfjeder 34x12,2x1,5	2		
20	9216 261 1100	Sekskantmøtrik M8	1		
21	6358 700 2900	Indstillingsgreb	1		
22	0000 989 8101	Greb	1		
23	6358 700 7528	Kabeltræk	1		Hastighed
24	6358 764 1300	Mellemstykke	1		
25	6358 700 7526	Kabeltræk	1		Hastighed

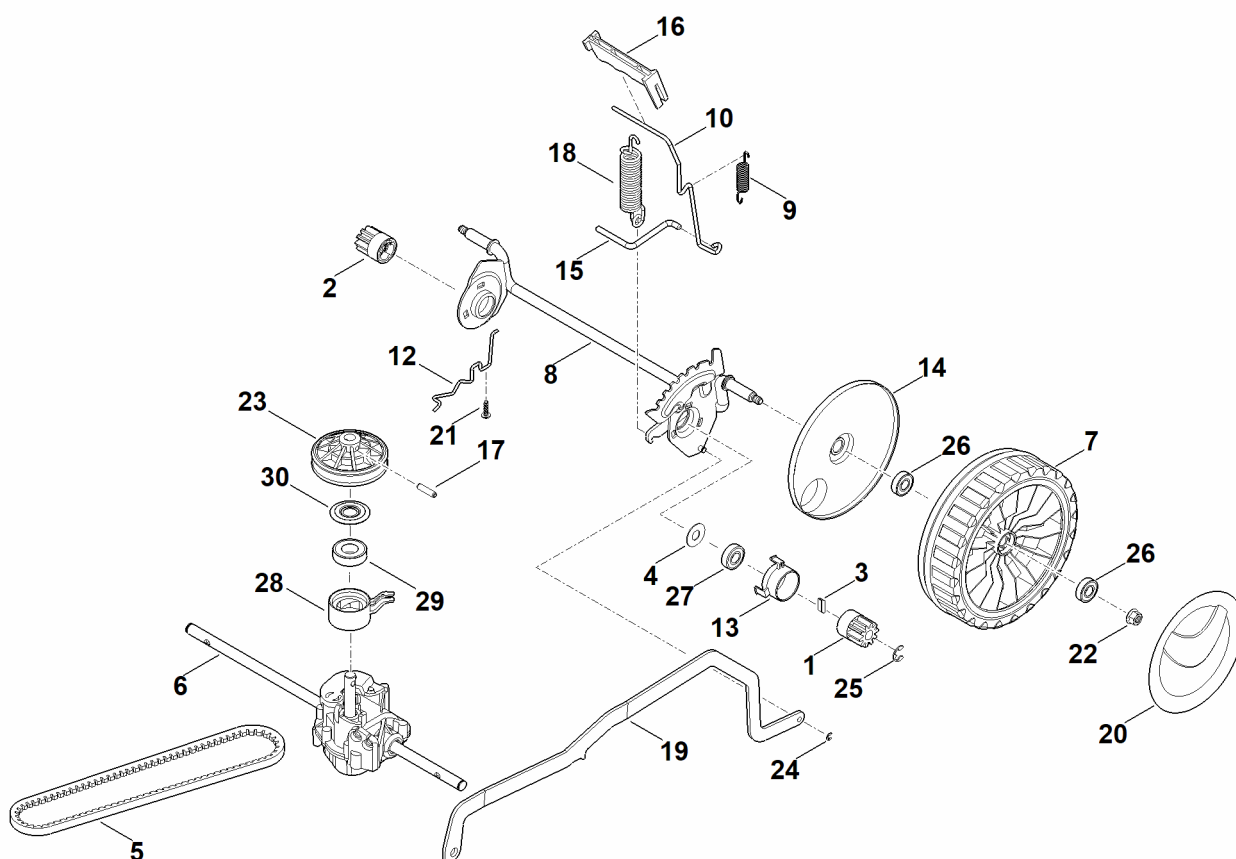
# B - Hus, foraksel



## B - Hus, foraksel

#	Delnummer	Beskrivelse	Mængde	Indeholder varer	Bemærkninger
1	0000 967 1001	Skilt	1		
2	0000 967 6729	Advarselshenvisning	1		
3	6338 700 2420	Aksel	1		
4	6358 700 2700	Spjæld kompl.	1	2	
5	6338 703 5111	Trækfjeder	1		
7	6360 700 0400	Hjul kompl. 180	2	17	
8	6340 704 0301	Hjulkapsel	2		
9	6358 700 8511	Kabinet	1	1,10,11	
10	6358 706 0708	Afskærmning	1		
11	6338 706 0730	Afskærmning	1		
12	6358 706 0720	Akselafdækning	1		
13	0000 967 3454	Henvisningsskilt maskinnummer	1		
14	9104 007 4289	Skrue IS-P5x20	12		
15	9104 007 9990	Skrue IS-P8x40	4		
16	9216 261 1100	Sekskantmøtrik M8	2		
17	9503 003 5297	Kugleleje 6001-2TRS	4		
18	6358 703 6305	Liste til højre	1		
19	6358 703 6300	Liste til venstre	1		

# C - Bagaksel, højdejustering



## C - Bagaksel, højdejustering

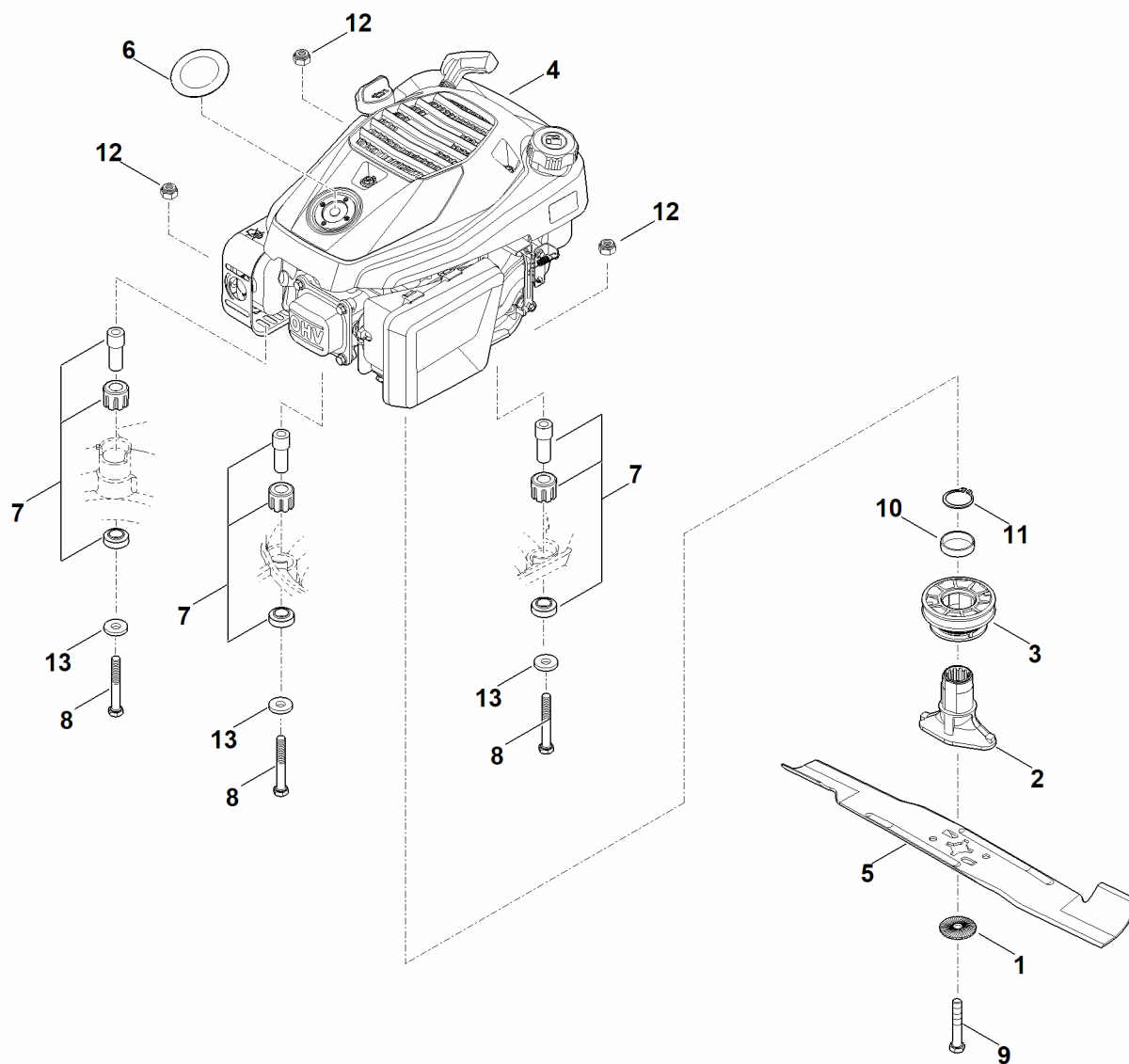
#	Delnummer	Beskrivelse	Mængde	Indeholder varer	Bemærkninger
1	6105 704 7400	Drivende hjul	1		
2	6105 704 7410	Drivende hjul	1		
3	0000 704 8300	Friløbskile	2		
4	6103 704 7910	Beskyttelsesplade	2		
5	6358 704 2100	Kilerem	1		
6	6358 640 0100	Drev, komplet	1	17,23,28-30	
7	6338 700 0490	Drivhjul 200	2	14,26	
8	6338 700 2415	Aksel	1		
9	6338 703 5100	Trækfjeder	1		
10	6338 703 6700	Greb	1		
12	6338 704 1205	Akselkasseføring til højre	1		
13	6338 704 3200	Muffe	2		
14	6338 704 3600	Afskærmning	2		
15	6338 763 6000	Låsegreb	1		
16	6338 791 4810	Udløsergreb	1		
17	9380 620 2660	Rørformet passtift 5x26	1		
18	6358 703 5100	Trækfjeder	1		
19	6358 703 8810	Translationsarm	1		
20	6375 704 0301	Hjulkapsel	2		
21	9104 007 4289	Skrue IS-P5x20	1		
22	9216 261 1100	Sekskantmøtrik M8	2		
23	6358 700 2500	Kileremsskive kompl.	1	28-30	
24	9460 624 0400	Låseskive -4	1		
25	9460 624 1000	Låseskive 10	2		
26	9503 003 5297	Kugleleje 6001-2TRS	4		
27	9503 003 5297	Kugleleje 6001-2TRS	2		

## C - Bagaksel, højdejustering

#	Delnummer	Beskrivelse	Mængde	Indeholder varer	Bemærkninger
28	0000 100 1153	Justeringselement	1		enkeltvis ingen reservedel
29	0000 100 1268	Kugleleje	1		enkeltvis ingen reservedel
30	0000 100 1091	Skive	1		enkeltvis ingen reservedel



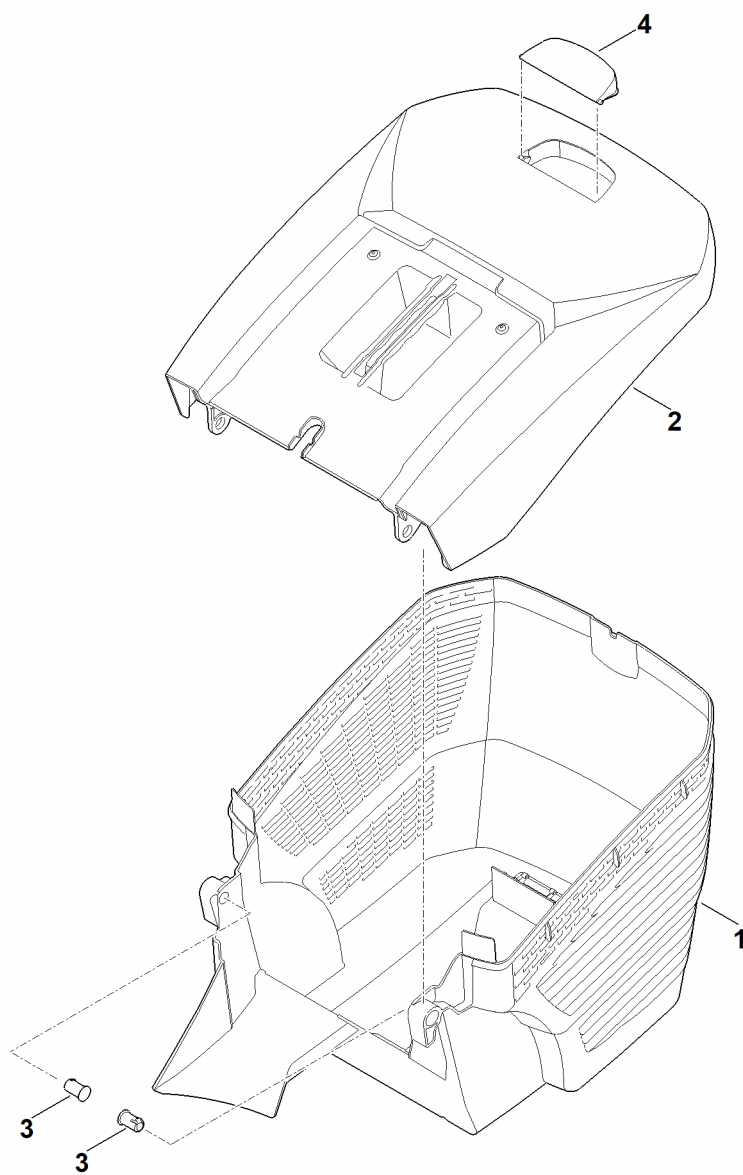
# D - Motor, kniv



## D - Motor, kniv

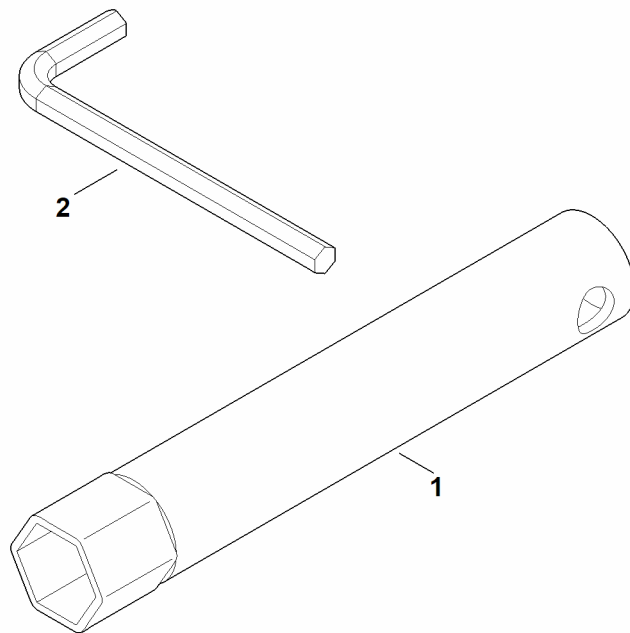
#	Delnummer	Beskrivelse	Mængde	Indeholder varer	Bemærkninger
1	0000 702 6600	Spændeskive	1		
2	0000 702 5005	knivbøsning	1		
3	6360 700 2501	Kileremskive	1		
4	6340 011 1850	Firetaktsmotor EVC 300.0 (EVC300-0001)	1		Aflæs dataene på motoren, for reservedele, se afsnittet "Motorer"
5	6358 702 0100	Kniv	1		
6	6358 967 1516	Typeskilt RM 448 VC	1		
7	6340 007 1026	Sæt vibrationsdæmper	1		
8	9007 319 2010	Sekskantskrue M8x80	3		
9	9008 319 9028	Sekskantskrue 3/8"x21/4"	1		Limet (LOCTITE 243)
10	6358 702 1700	Afstandsring	1		
11	9455 621 3320	Låserring 30x1,5	1		
12	9214 320 1105	Låsemøtrik M8	3		
13	9307 021 0180	Skive 8,4	3		

# E - Græsopsamlingskurv



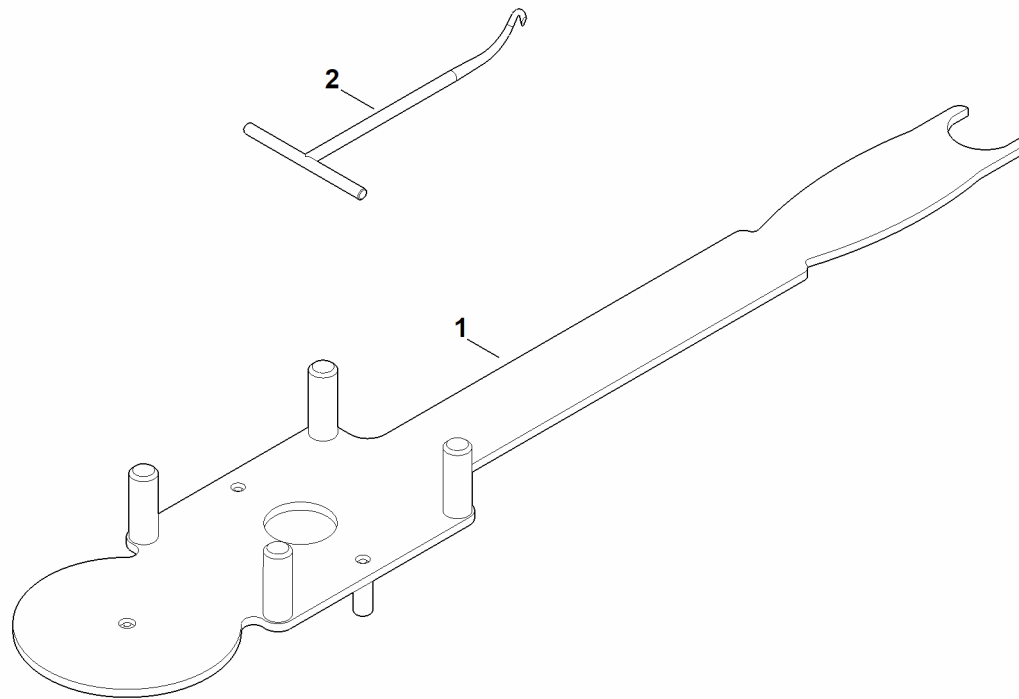
## E - Græsopsamlingskurv

#	Delnummer	Beskrivelse	Mængde	Indeholder varer	Bemærkninger
1	6338 703 9601	Græsopsamlingskurvens nederste del	1		
2	6338 760 2110	Græsopsamlingskurvens øverste del	1	4	
3	6375 703 9010	Bolt	2		
4	6375 708 8000	Hætte	1		



## F - Værktøj

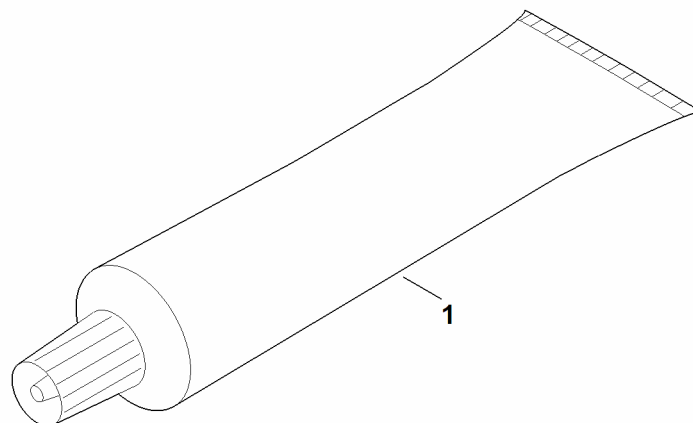
#	Delnummer	Beskrivelse	Mængde	Indeholder varer	Bemærkninger
1	0812 190 1006	Tændrørsnøgle	1		
2	6013 893 0900	Unbrakonøgle	1		



## G - Specialværktøj

#	Delnummer	Beskrivelse	Mængde	Indeholder varer	Bemærkninger
1	6165 890 2200	Monteringsværktøj	1		
2	0000 890 2800	Monteringskrog	1		





# H - Smøremidler

#	Delnummer	Beskrivelse	Mængde	Indeholder varer	Bemærkninger
1	0781 120 1109	Universalfedt 80 g	1		