

RM 4.0 R

Reservedelsliste

01.02.2022

Denmark, dansk

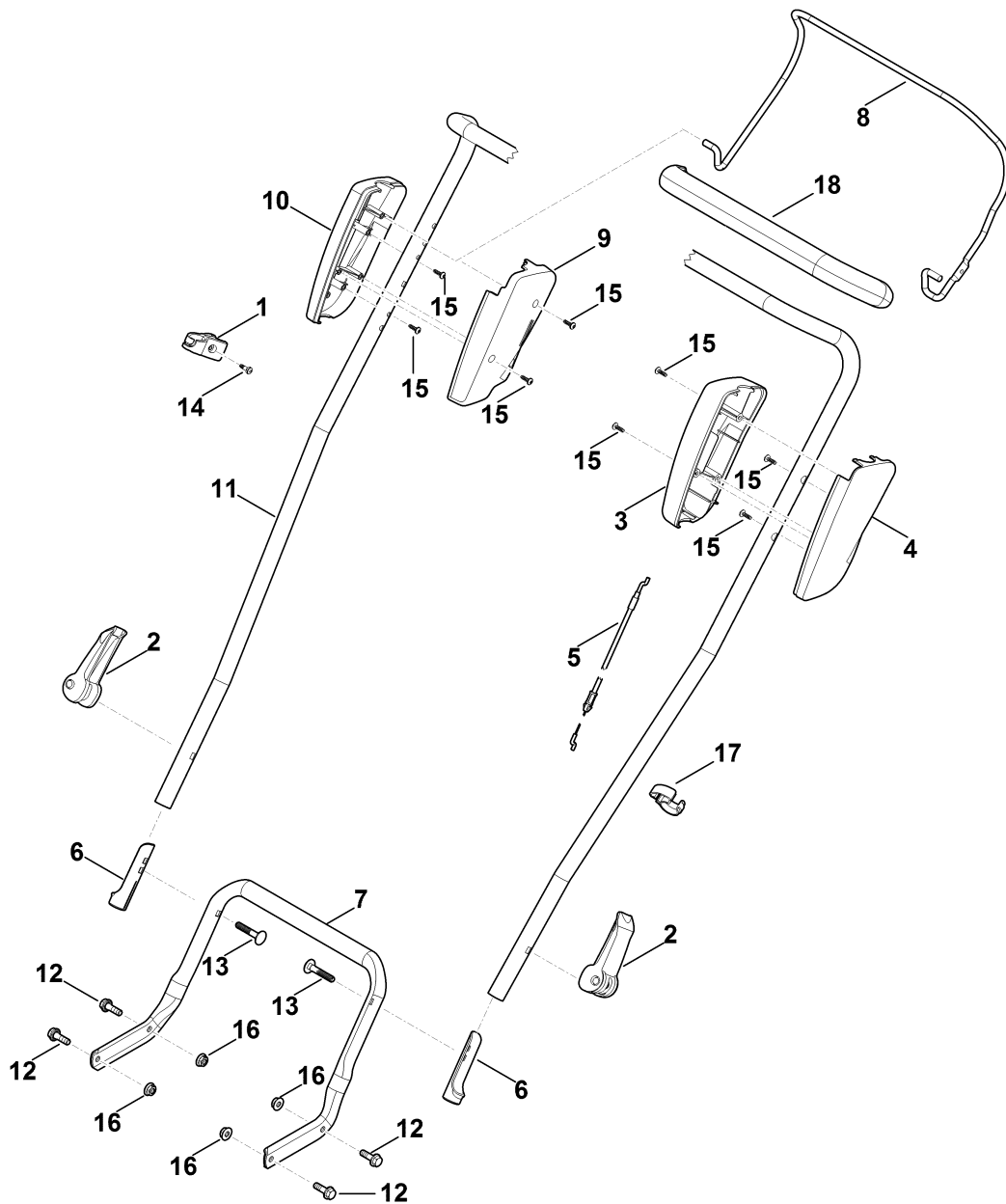
Granulering

Mulching plæneklipper

Indholdsfortegnelse

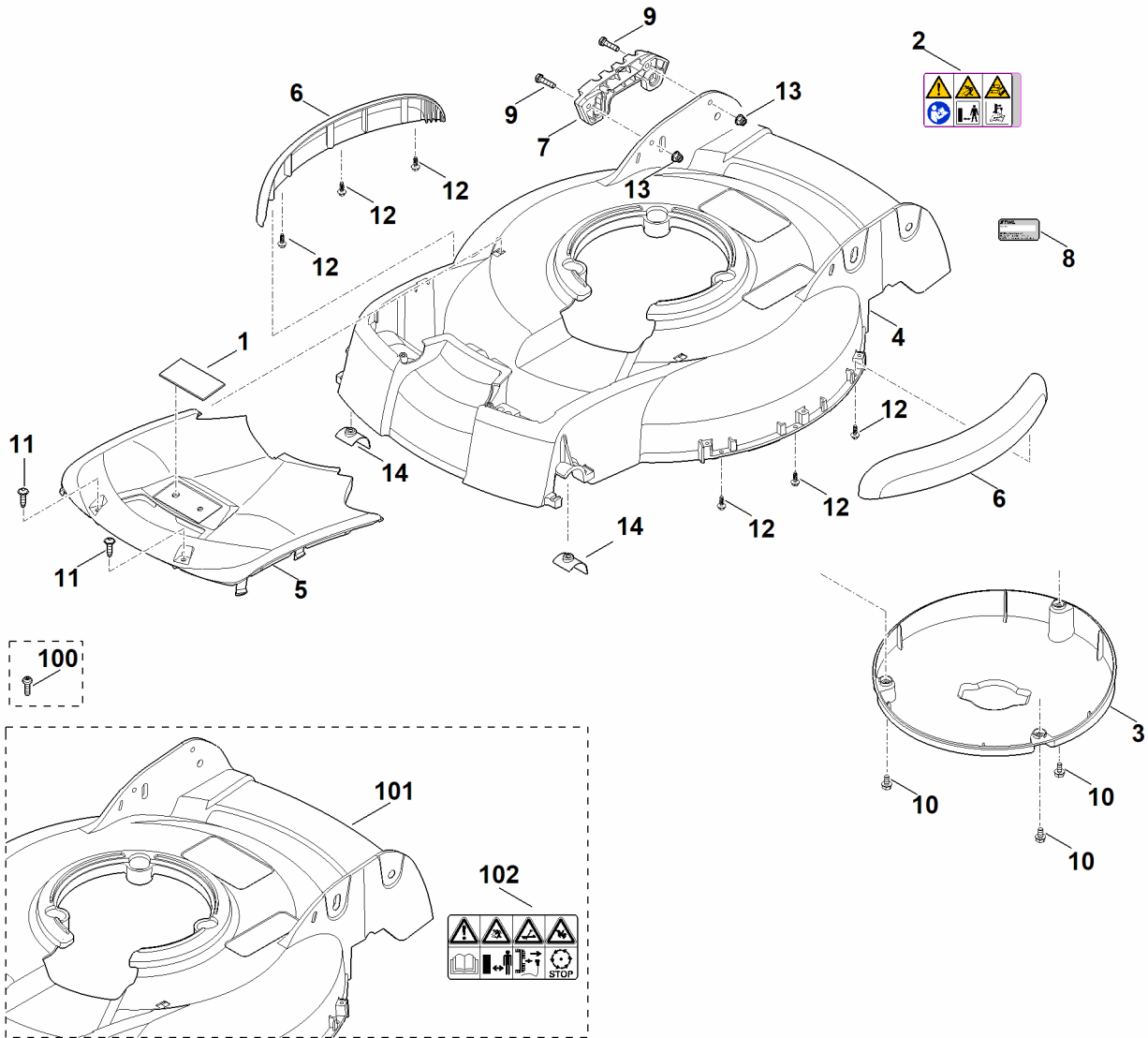
A - Styr	2
B - Hus	4
C - Understel, højdejustering	6
D - Motor, kniv	8
E - Værktøj	10
F - Specialværktøj	12

A - Styr



A - Styr

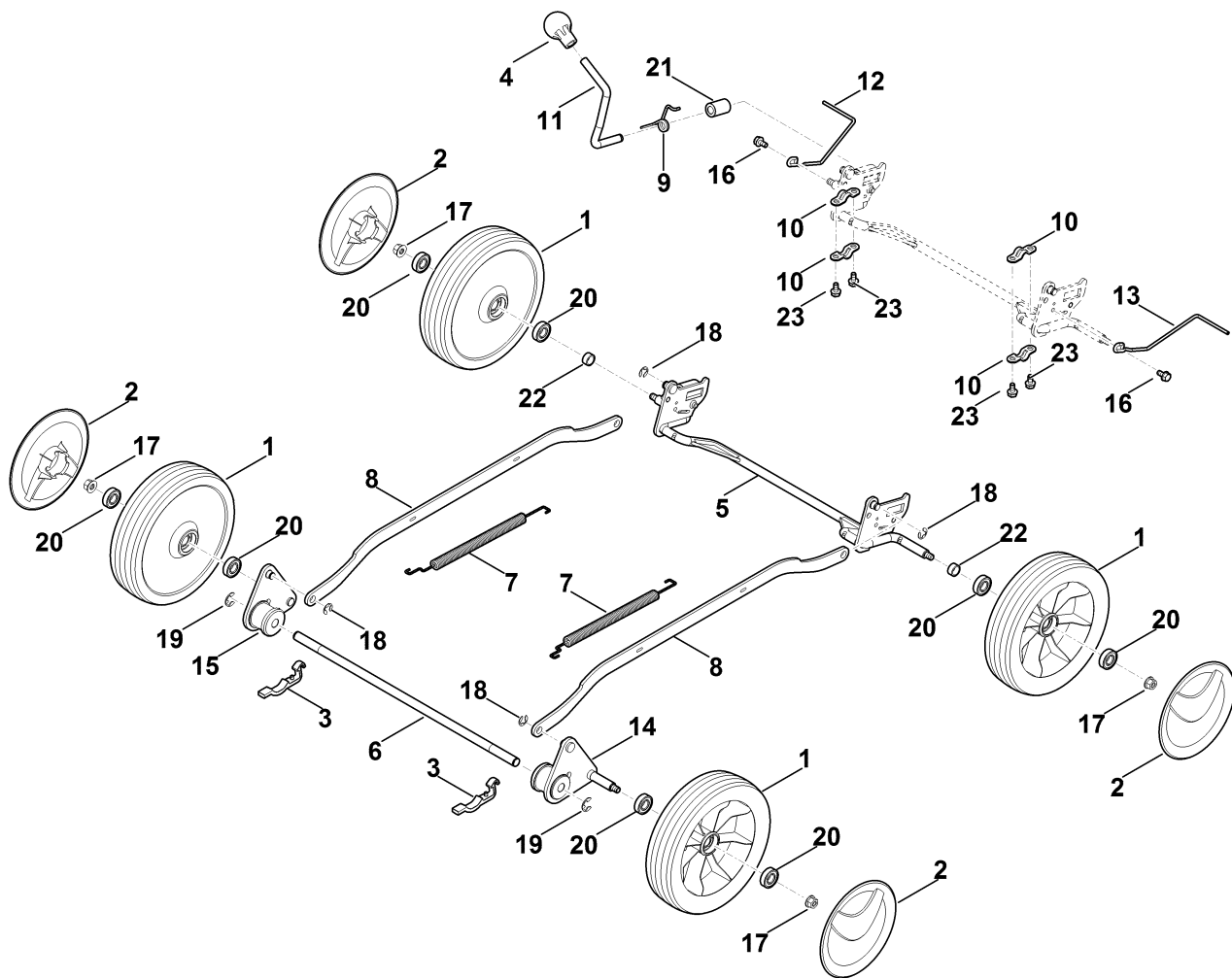
#	Delnummer	Beskrivelse	Mængde	Indeholder varer	Bemærkninger
1	0000 760 3811	Snorføring	1	14	
2	6338 780 0100	Spændegreb	2		
3	6338 182 1300	Kabinethalvdel	1		
3	6383 182 1317	Kabinethalvdel Op til serienummer: 443389466	1		
4	6358 182 1310	Kabinethalvdel	1		
4	6383 182 1312	Kabinethalvdel Op til serienummer: 443389466	1		
5	6383 700 7500	Kabeltræk	1		Motorstop
6	6383 703 3800	Muffe	2		
7	6383 763 4816	Styrehåndtagets nederste del	1		
8	6383 764 0201	Afbryderhåndtag	1		
9	6383 764 0602	Kabinethalvdel	1		
10	6383 764 0612	Kabinethalvdel	1		
11	6383 780 3001	Styrehåndtagets øverste del	1	18	
12	9025 313 5010	Cylinderskrue M8x25	4		
13	9027 318 1965	Fladrundbolt M8x55	2		
14	9039 488 0984	Skrue M5x16	1		
15	9104 007 4289	Skrue IS-P5x20	8		
16	9220 263 1100	Sekskantmøtrik M8	4		
17	0000 703 3101	Kabelklips	1		
18	6383 790 0500	Håndtag	1		



B - Hus

#	Delnummer	Beskrivelse	Mængde	Indeholder varer	Bemærkninger
1	0000 967 1001	Skilt	1		
2	0000 967 6729	Advarselshenvisning	1		
3	6383 706 0712	Afskærmning	1		
3	6383 706 0711	Afskærmning Op til serienummer: 443651018	1		
4	6383 700 8502	Kabinet, komplet.	1	2	
5	6383 706 0700	Afskærmning	1		
6	6383 706 7300	Beskyttelsesliste	2		
7	6383 708 6200	Anslagssegment	1		
8	0000 967 3454	Henvisningsskilt maskinnummer	1		
8	6383 967 1800	Mærkeplade RM 4.0 R	1		
9	9008 318 1350	Sekskantskrue M6x25	2		
10	9039 488 0996	Selvskærende skrue M6x12	3		
11	9039 490 1288	Gevindformende skrue M6x22	2		
12	9104 003 8770	Skrue P5x14	6		
13	9216 261 0901	Møtrik M6-8	2		
14	6383 701 4300	Indlæg	2		
100	9039 488 1287	Selvskærende skrue M6x22 Op til serienummer: 440696723	2		
101	6383 700 8501	Kabinet, komplet. Op til serienummer: 443650738	1	102	
102	0000 967 3679	Advarselshenvisning Op til serienummer: 443650738	1		

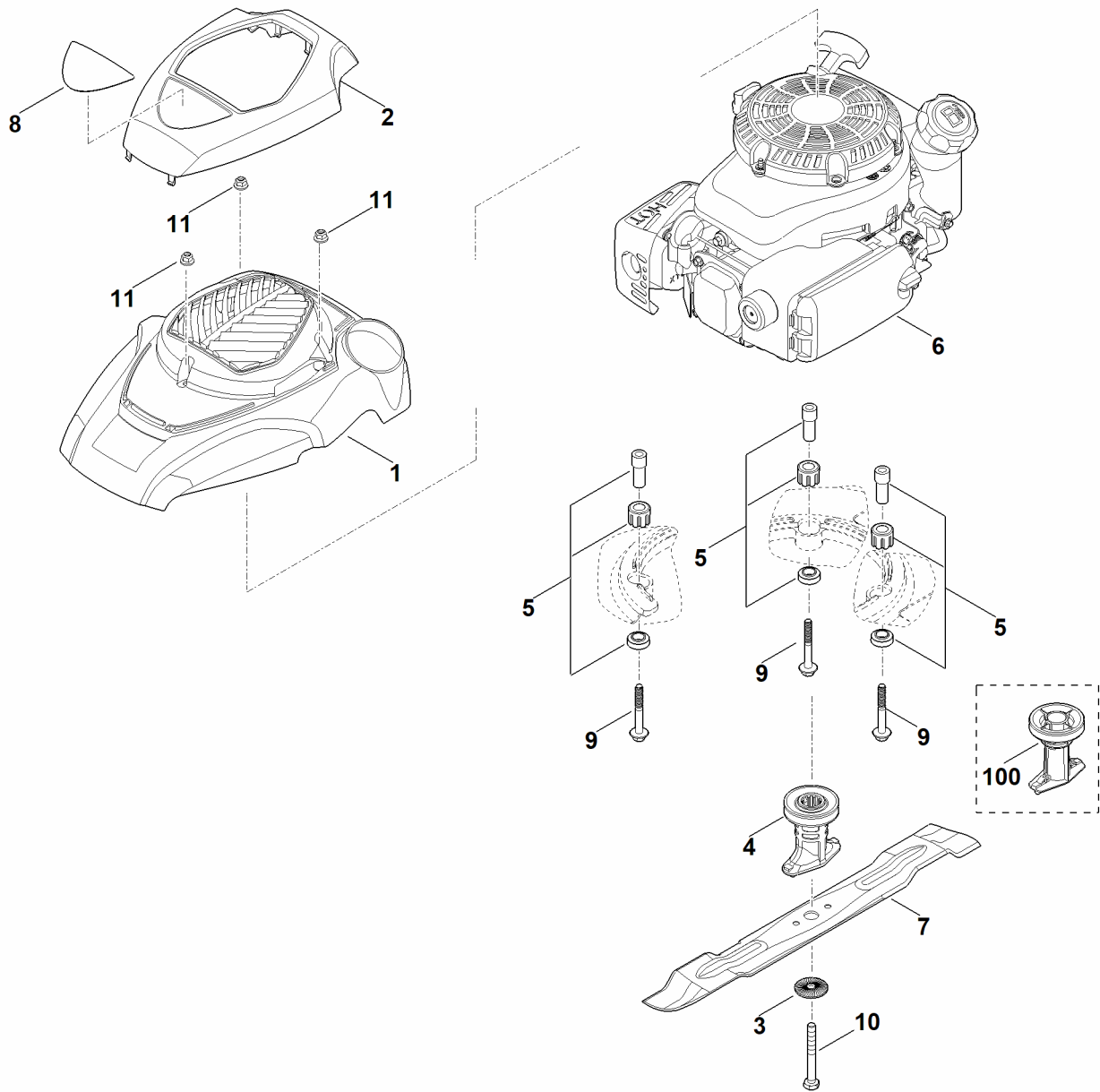
C - Understel, højdejustering



C - Understel, højdejustering

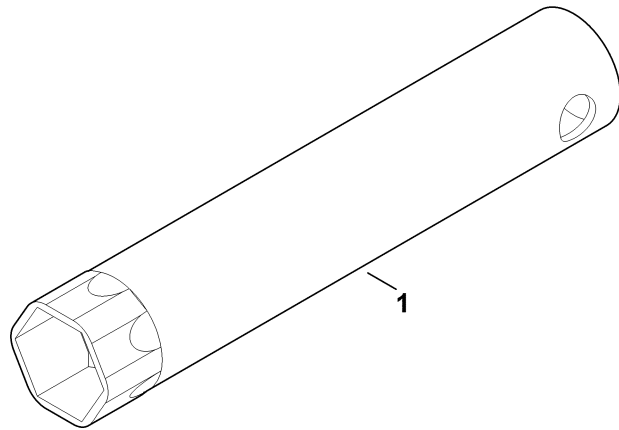
#	Delnummer	Beskrivelse	Mængde	Indeholder varer	Bemærkninger
1	6364 700 0400	Hjul kompl. 200	4	20	
1	6383 700 0410	Hjul kompl. Op til serienummer: 443692953	4	20	
2	6375 704 0301	Hjulkapsel	4		
3	6375 763 2800	Akselkasseføring	2		
4	6375 764 0700	Knap	1		
5	6383 700 2400	Aksel	1		
6	6383 703 0920	Aksel	1		
7	6383 703 5100	Trækfjeder	2		
8	6383 703 8800	Translationsarm	2		
9	6383 708 4500	Vinkelfjeder	1		
10	6383 763 2800	Akselkasseføring	4		
11	6383 763 2900	Indstillingsgreb	1		
12	6383 764 1200	Afstryger til højre	1		
13	6383 764 1205	Afstryger til venstre	1		
14	6383 780 4900	Svingplade til venstre	1		
15	6383 780 4905	Svingplade til højre	1		
16	9039 488 0996	Selvskærende skrue M6x12	2		
17	9216 261 1100	Sekskantmøtrik M8	4		
18	9460 624 0800	Låseskive -8	4		
19	9460 624 1000	Låseskive 10	2		
20	9503 003 5297	Kugleleje 6001-2TRS	8		
21	6383 706 7000	Gummibuffer	1		
22	6383 763 0700	Afstandsmuffe	2		
23	9039 488 0994	Selvskærende skrue M6x16	4		Limet (LOCTITE 243)

D - Motor, kniv



D - Motor, kniv

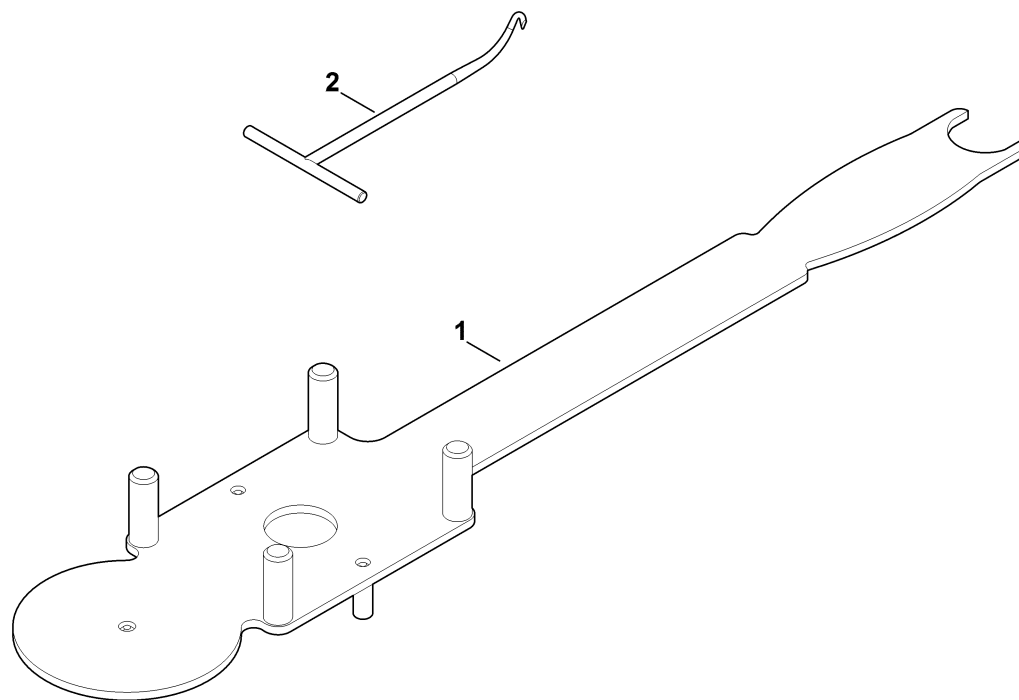
#	Delnummer	Beskrivelse	Mængde	Indeholder varer	Bemærkninger
1	0000 082 0424	Afskærmning underdel	1		
2	0000 082 0419	Afskærmning overdel	1		
3	0000 702 6600	Spændeskive	1		
4	0000 702 5010	knivbøsning	1		
5	6375 007 1007	Sæt vibrationsdæmper	1		
6	6371 011 1804	KOHLER, firetaktsmotor HD675 (HD675-3013)	1		Aflæs dataene på motoren, for reservedele, se afsnittet "Motorer"
6	6383 011 1813	KOHLER, firetaktsmotor HD675 (HD675-3014) Op til serienummer: 442471591	1		Aflæs dataene på motoren, for reservedele, se afsnittet "Motorer"
6	6383 011 1812	KOHLER, firetaktsmotor XT-675 (XT 675-3098) Op til serienummer: 442471591	1		Aflæs dataene på motoren, for reservedele, se afsnittet "Motorer"
6	6383 011 1811	KOHLER, firetaktsmotor XT-675 (XT 675-3098) Op til serienummer: 440321924	1		Aflæs dataene på motoren, for reservedele, se afsnittet "Motorer"
7	6383 702 0100	Kniv	1		
8	6383 967 1500	Typeskilt RM 4 R	1		
9	9039 488 9000	Selvskærende skrue 3/8"x70	3		
10	9008 319 9075	Sekskantskrue 3/8"x85	1		Limet (LOCTITE 243)
11	9216 261 0901	Møtrik M6-8	3		
100	6118 702 5001	knivbøsning Op til serienummer: 443651018	1		



E - Værktøj

#	Delnummer	Beskrivelse	Mængde	Indeholder varer	Bemærkninger
1	0812 190 1008	Tændrørsnøgle	1		

F - Specialværktøj



F - Specialværktøj

#	Delnummer	Beskrivelse	Mængde	Indeholder varer	Bemærkninger
1	6165 890 2200	Monteringsværktøj	1		
2	0000 890 2800	Monteringskrog	1		