

MSA 200 C-B

Reservedelsliste

31.01.2022

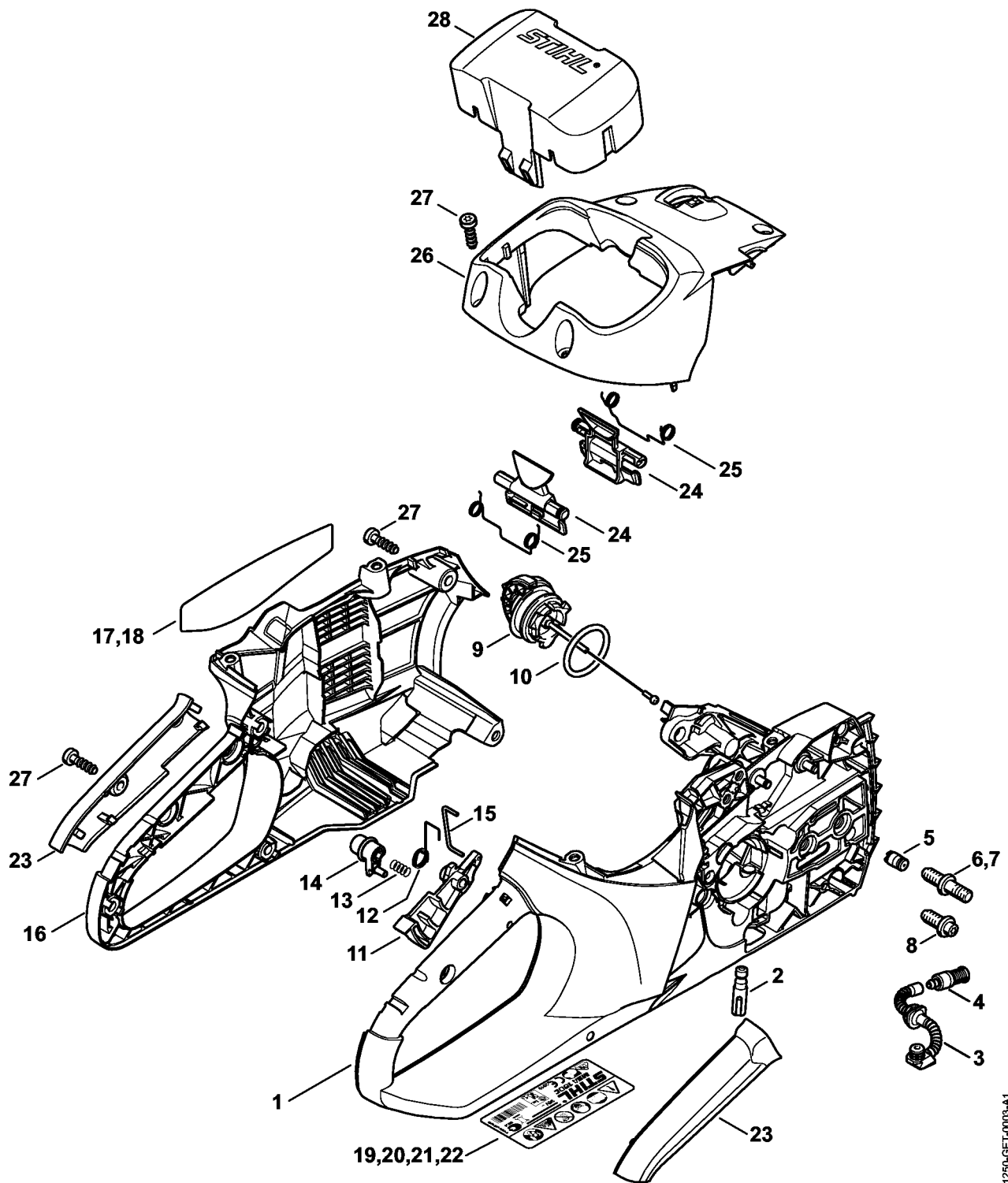
Denmark, dansk

Quick-kædestramning

Indholdsfortegnelse

Håndtagshus, Hoved	2	Diagnoseenhed ADG 2 CDN	59
Elmotor	5	Diagnoseenhed ADG 2 Østeuropa	61
Håndbeskytter, Kædebremse	7	Diagnoseenhed ADG 2 J	63
Kædedrevsdæksel	9	Diagnoseenhed ADG 2 RUS	65
Maskinnummer	11	Diagnoseenhed batteri ADG 2 PRC	67
Tilspændingsmomenter	13	Diagnoseenhed batteri ADG 2 BR 220 V	69
Tilspændingsmomenter	15	Diagnoseenhed batteri ADG 2 BR 127 V	71
Diverse smøremidler og fedt	17	Skruetrækker T27x150	73
Pleje produkter	19	Tandløs kæde 1/4" P 1,1 (30 cm / 12")	75
Indsats T27x125	21		
Boltdrejer M8	23		
Momentnøgle	25		
Monteringsbuk	27		
Montageværktøj	29		
Montageværktøj	31		
Diagnoseenhed batteri ADG 1 Europa	33		
Diagnoseenhed batteri ADG 1 GB	35		
Diagnoseenhed batteri ADG 1 USA	37		
Diagnoseenhed batteri ADG 1 AUS, NZ	39		
Diagnoseenhed batteri ADG 1 CDN	41		
Diagnoseenhed batteri ADG 1 J	43		
Diagnoseenhed batteri ADG 1 PRC	45		
Diagnoseenhed batteri ADG 1 BR 220 V	47		
Diagnoseenhed batteri ADG 1 BR 127 V	49		
Diagnoseenhed ADG 2 Europa	51		
Diagnoseenhed ADG 2 GB	53		
Diagnoseenhed ADG 2 USA	55		
Diagnoseenhed ADG 2 AUS, NZ	57		

Håndtagshus, Hoved



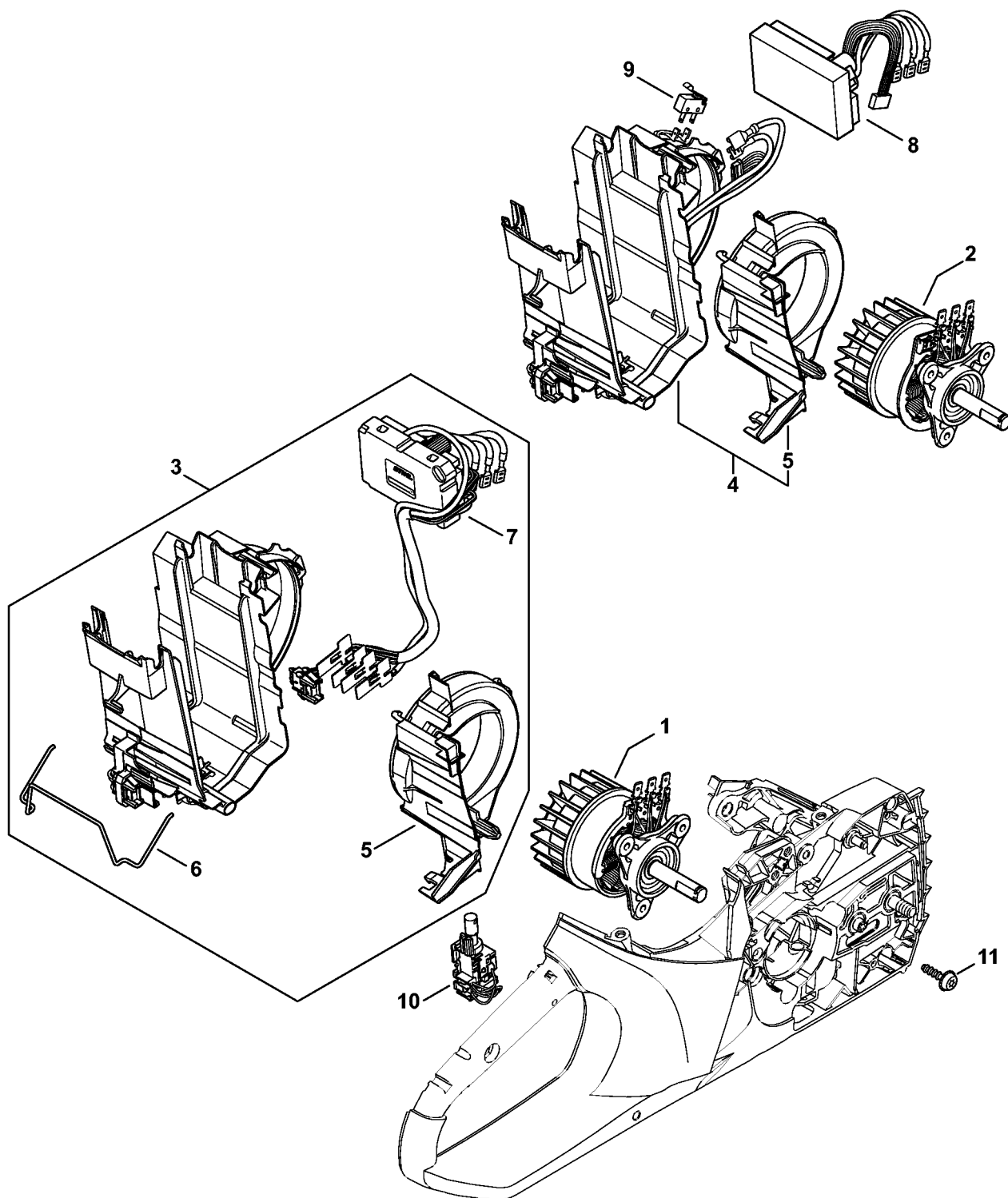
1250-GET-0003-A1

Håndtagshus, Hoved

#	Delnummer	Beskrivelse	Mængde	Indeholder varer	Bemærkninger
1	1250 790 1004	Hus med håndtag, højre del	1	2 - 6, 8 - 10	
2	1123 640 3200	Oliepumpe 0,55	1		
3	1139 647 4000	Olieslange	1		
4	1123 640 3800	Sugehoved	1		
5	1128 640 9100	Ventil	1		
6	1123 664 2400	Kraveskrue	1		
7	1123 664 2405	Kraveskrue D9/D9/M8	1		
8	1123 664 2402	Kraveskrue	1		
9	0000 350 0533	Tanklåg	1	10	
10	9645 948 7734	O-ring 25x3,5	1		
11	1250 435 2401	Kontaktarm	1		
12	1250 435 2101	Torsionsfjeder	1		
13	0000 997 0603	Trykfjeder	1		
14	1250 435 7800	Låseknop	1		
15	1250 435 1500	Bøjle	1		
16	1250 791 1004	Hus med håndtag, venstre del	1		
17	1251 967 4000	Henvisningsskilt	1		USA
18	1251 967 4001	Henvisningsskilt	1		CDN
19	1251 967 1800	Typeskilt MSA 200 C	1		Europa
19	1251 967 1819	Typeskilt MSA 200 GB	1		GB
20	1251 967 1801	Typeskilt MSA 200 C	1		USA
21	1251 967 1802	Typeskilt MSA 200 C	1		CDN
22	1251 967 1804	Typeskilt MSA 200 C	1		BR, J
23	1250 790 0600	Håndtagsdel	1		
24	4851 430 9800	Låsegreb	2	25	
25	0000 998 0402	Torsionsfjeder	2		
26	1250 084 0900	Hoved	1		

Håndtagshus, Hoved

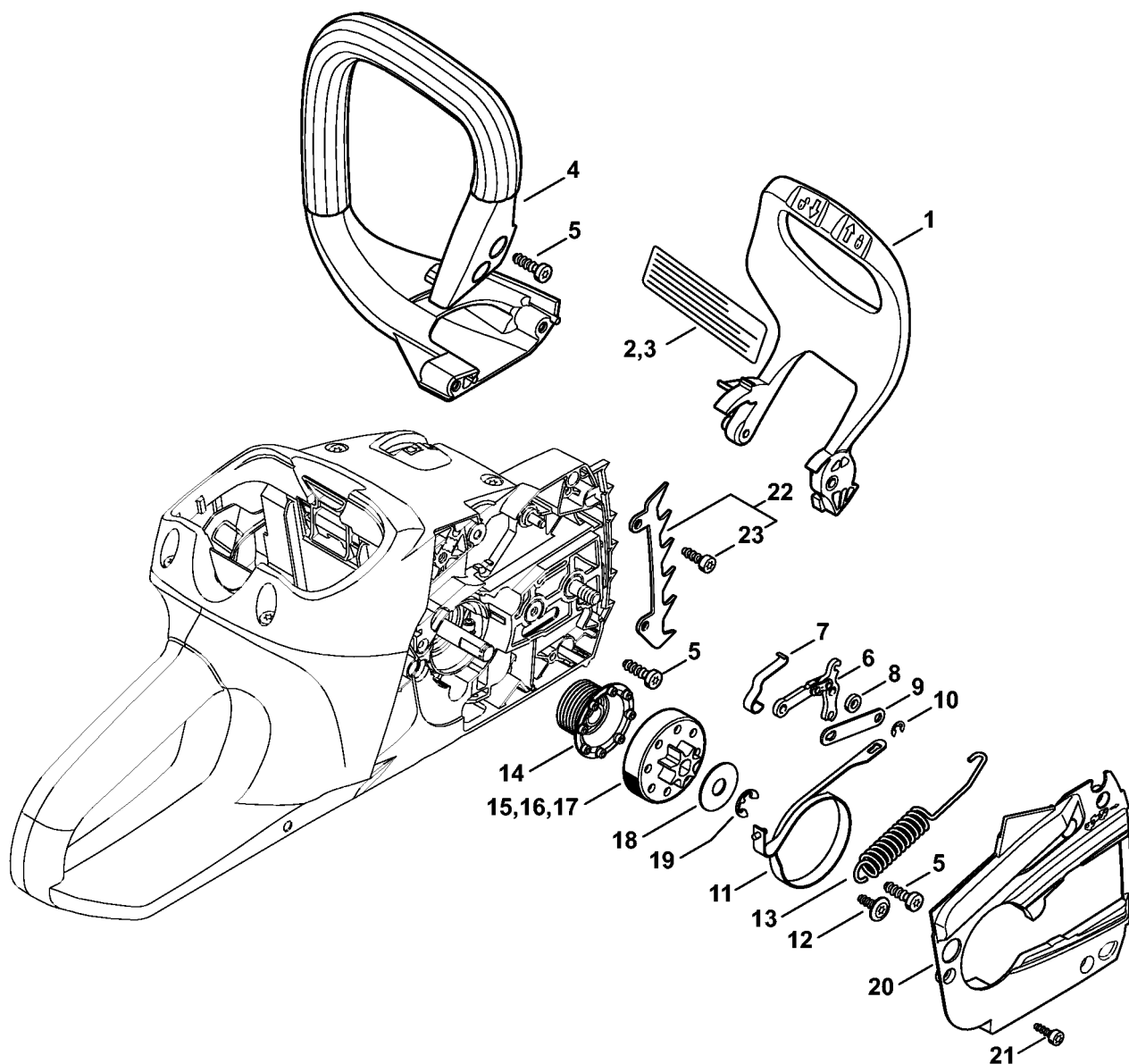
#	Delnummer	Beskrivelse	Mængde	Indeholder varer	Bemærkninger
27	9074 478 4435	Skrue IS-P6x19	10		
28	4850 602 0900	Dæksel	1		USA, CDN



1250-GET-0004-A0

#	Delnummer	Beskrivelse	Mængde	Indeholder varer	Bemærkninger
1	1251 600 0201	Elmotor	1		
2	1251 600 0200	Elmotor	1		
3	1251 400 2101	Styreenhed	1	5 - 7	
4	1250 400 0601	Kontaktplade	1	5	
5	1250 404 8101	Dæksel	1		
6	1250 791 3100	Fjeder	1		
7	1251 430 1401	Elektronikmodul	1		
8	1251 430 1400	Elektronikmodul	1		
9	1250 430 0500	Afbryder	1		
10	1250 430 0501	Afbryder	1		
11	0000 951 1100	Skrue IS-D5x20	3		

Håndbeskytter, Kædebremse

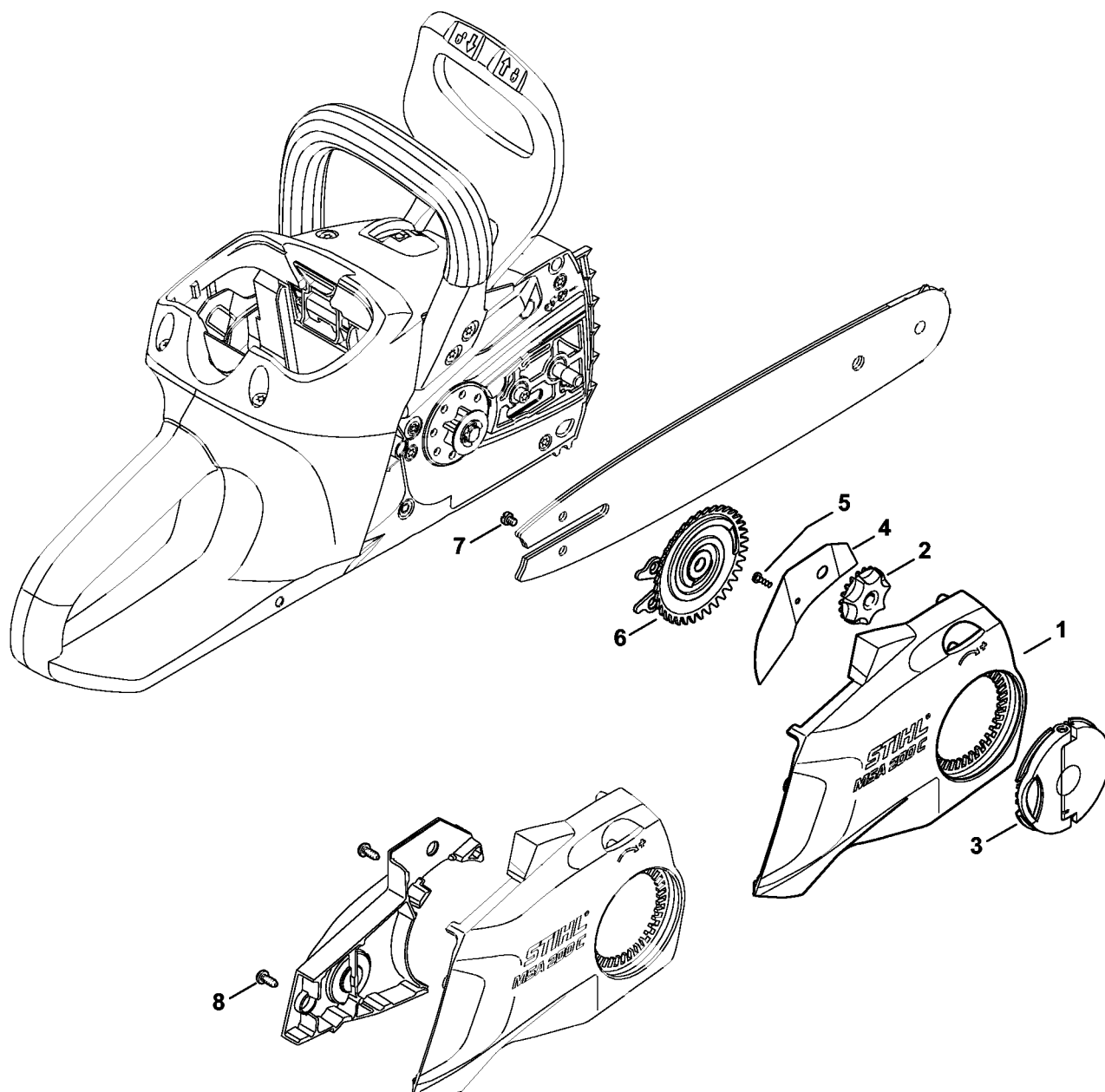


1252-GET-0011-A0

Håndbeskytter, Kædebremse

#	Delnummer	Beskrivelse	Mængde	Indeholder varer	Bemærkninger
1	1251 792 4900	Håndbeskytter	1		
2	1251 967 3400	Henvisningsskilt	1		USA
3	1251 967 3401	Henvisningsskilt	1		CDN
4	1250 791 1700	Håndtagsrør	1		
5	9074 478 4435	Skrue IS-P6x19	5		
6	1121 160 5000	Arm	1		
7	1123 162 7800	Bladfjeder	1		
8	0000 958 0506	Skive	1		
9	1123 162 5800	Lask	1		
10	9460 624 0400	Låseskive -4	1		
11	1250 160 5400	Bremsebånd	1		
12	0000 951 1105	Skrue IS-P5x14	1		
13	1250 162 7900	Trækfjeder	1		
14	1250 640 7101	Snekke	1		
15	1250 642 1200	Kædedrev 1/4" Picco 7T	1		
16	1251 642 1200	Kædedrev 1/4" Picco 6T	1		
17	1250 642 1201	Kædedrev 3/8" Picco 6T	1		
18	0000 958 0532	Skive	1		
19	9460 624 0801	Låseskive -8x1,3	1		
20	1251 021 1101	Dæksel	1		
21	9074 478 3005	Skrue IS-P4x14	3		
	1251 660 0800	Barkstød	1	22, 23	
22	1123 664 0500	Barkstød	1		
23	9074 477 4132	Skrue IS-P5x18	2		

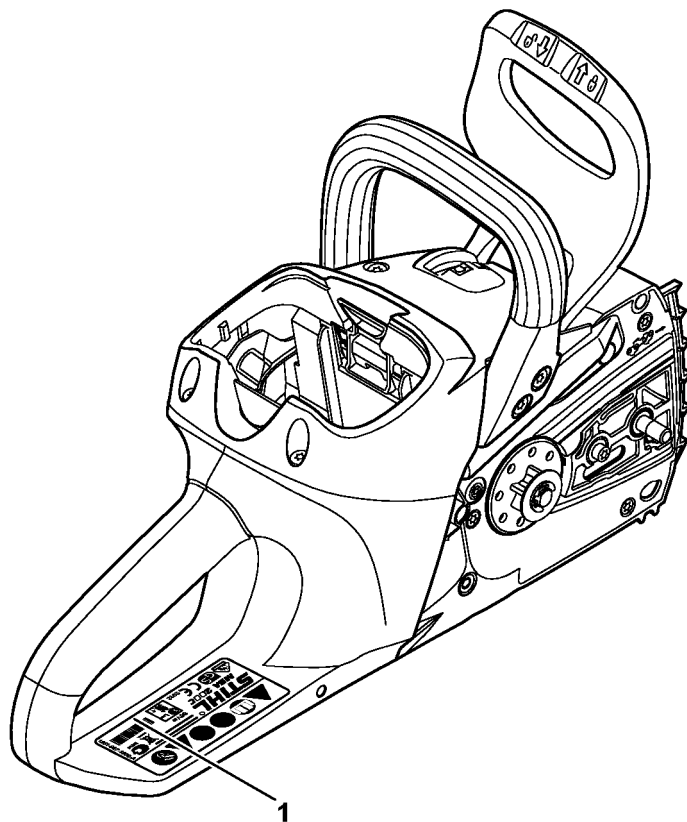
Kædedrevsdæksel



7125ET013 SC

Kædedrevsdæksel

#	Delnummer	Beskrivelse	Mængde	Indeholder varer	Bemærkninger
1	1251 640 1707	Kædedrevsdæksel	1	2 - 5	
2	1123 648 2202	Spændehjul	1		
3	1121 660 1000	Vingemøtrik	1		
4	1123 648 3800	Afskærmningsplade	1		
5	9104 003 8600	Skrue P3x10	1		
6	1123 660 3001	Fjederskive	1	7	
7	9041 319 0600	Skrue M4x5	1		
8	9074 478 2970	Skrue IS-P4x10	2		

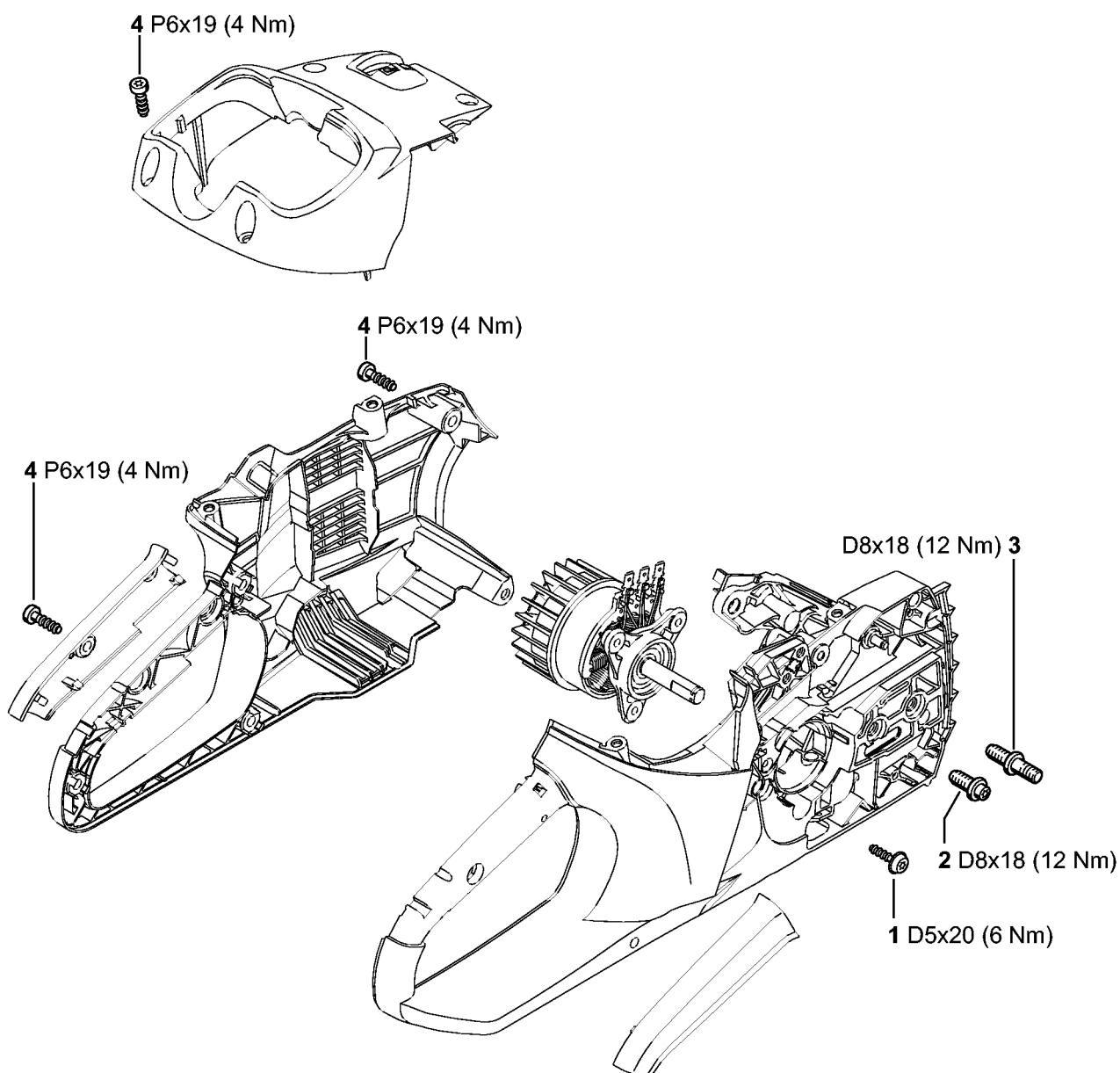


7125ET004 AM

Maskinnummer

#	Delnummer	Beskrivelse	Mængde	Indeholder varer	Bemærkninger
1	0000 100 0919	Maskinnummerets position	1		

Tilspændingsmomenter

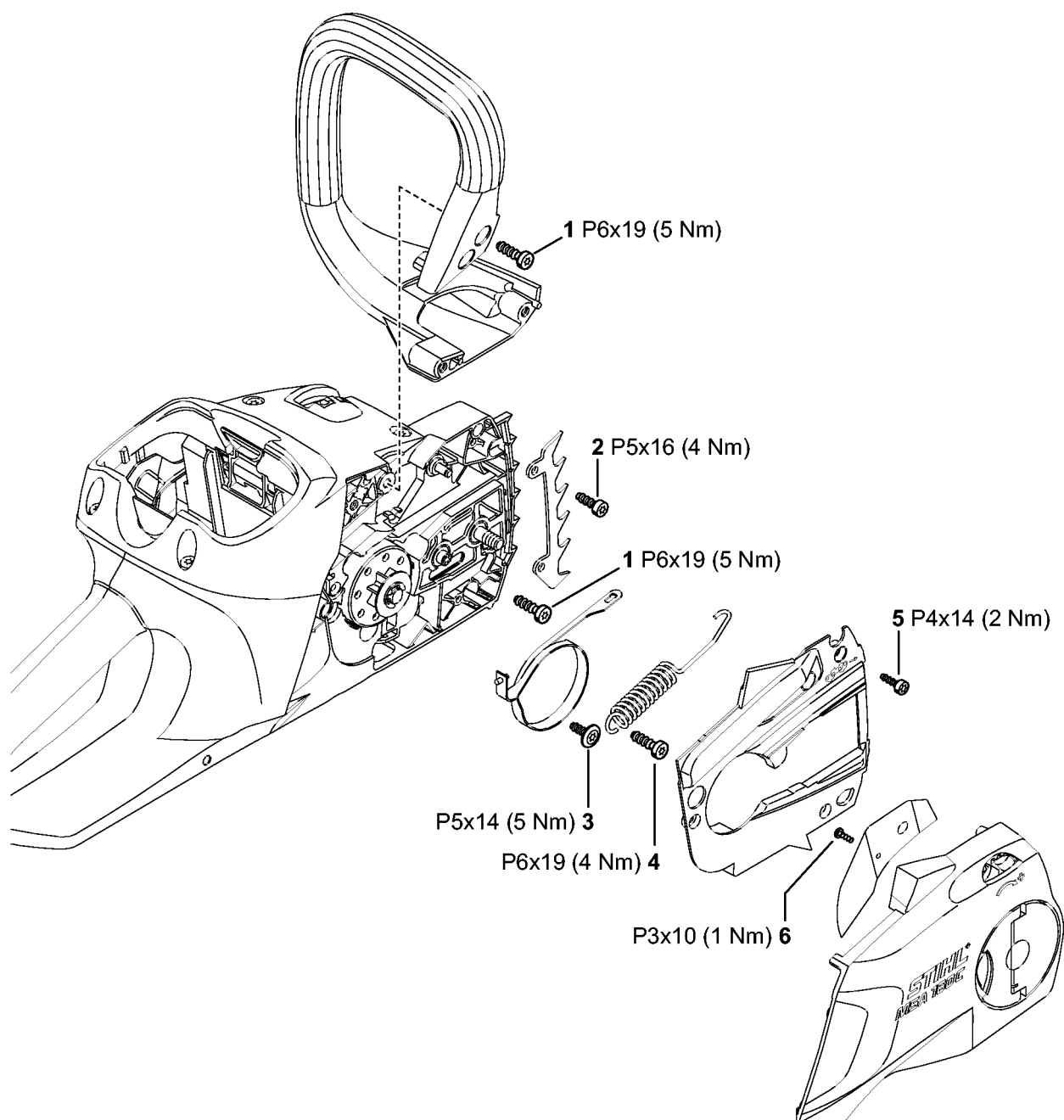


3999ET017 SC

Tilspændingsmomenter

#	Delnummer	Beskrivelse	Mængde	Indeholder varer	Bemærkninger
1	0000 951 1100	Skrue IS-D5x20	3		
2	1123 664 2402	Kraveskrue	1		
3	1123 664 2400	Kraveskrue	1		
4	9074 478 4435	Skrue IS-P6x19	10		

Tilspændingsmomenter

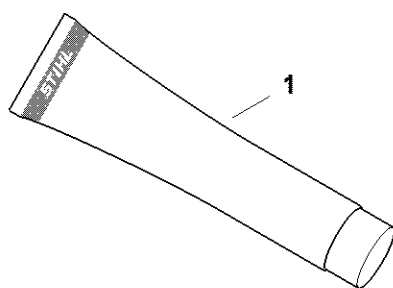


3899ET018 SC

Tilspændingsmomenter

#	Delnummer	Beskrivelse	Mængde	Indeholder varer	Bemærkninger
1	9074 478 4435	Skrue IS-P6x19	5		
2	9074 477 4132	Skrue IS-P5x18	2		
3	0000 951 1105	Skrue IS-P5x14	1		
4	9074 478 3005	Skrue IS-P4x14	3		
5	9104 003 8600	Skrue P3x10	1		

Diverse smøremidler og fedt

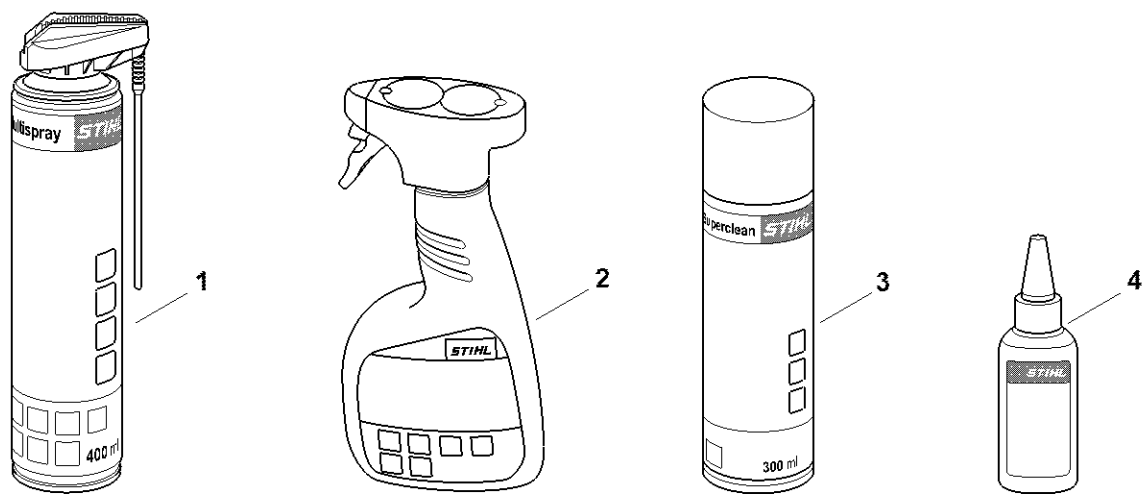


0000-GET-0157-40

Diverse smøremidler og fedt

#	Delnummer	Beskrivelse	Mængde	Indeholder varer	Bemærkninger
1	0781 120 1021	STIHL Multilub 40g tube	1		
1	0781 120 1109	Universalfedt 80 g	1		
1	0781 120 1110	Universalfedt 225 g	1		

Pleje produkter

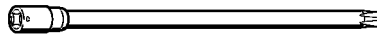


0000-GET-0171-A0

Pleje produkter

#	Delnummer	Beskrivelse	Mængde	Indeholder varer	Bemærkninger
1	0730 411 7002	Multispray 50 ml	1		
1	0730 411 7000	Multispray	1		
2	0000 881 9400	Varioclean 500 ml	1		
2	0000 881 9409	Special rengøring 5 l	1		
3	0782 420 1001	Resin solvent 50 ml	1		
3	0782 420 1002	Superclean 300 ml	1		
4	0782 516 8500	Multiolie bio 50ml	1		

Indsats T27x125

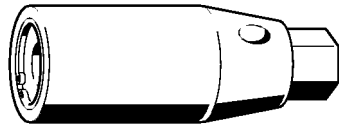


901SW091 GM

Indsats T27x125

#	Delnummer	Beskrivelse	Mængde	Indeholder varer	Bemærkninger
	0812 542 2104	Indsats T27x125	1		

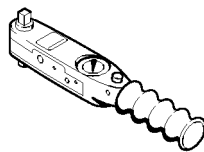
Boltdrejer M8



901SW209 GM

Boltdrejer M8

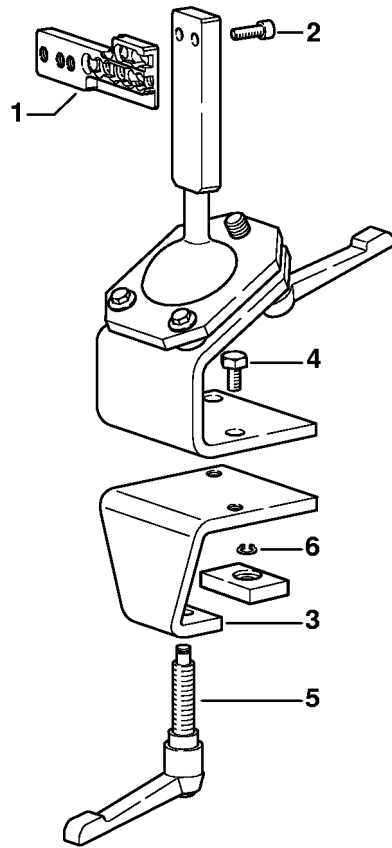
#	Delnummer	Beskrivelse	Mængde	Indeholder varer	Bemærkninger
	5910 893 0501	Boltdrejer M8	1		



901SW292 KN

Momentnøgle

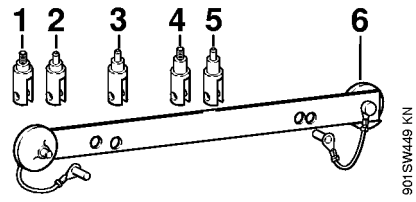
#	Delnummer	Beskrivelse	Mængde	Indeholder varer	Bemærkninger
	5910 890 0302	Momentnøgle	1		



9015W363 SC

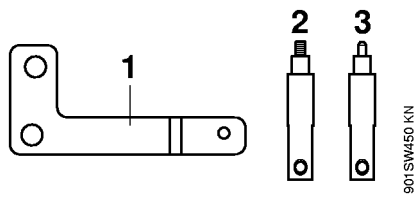
Monteringsbuk

#	Delnummer	Beskrivelse	Mængde	Indeholder varer	Bemærkninger
	5910 890 3101	Monteringsbuk	1	1 - 6	
1	5910 850 1651	Optagelse/Opspænding	1		
2	9045 319 2390	Skrue M10x25	2		
3	5910 850 2100	Opspændingsplade	1	4 - 6	
4	9008 319 2930	Skrue M12x20	2		
5	5910 890 1901	Klemmegreb	1		
6	9455 621 0850	Låsering 10x1	1		



Montageværktøj

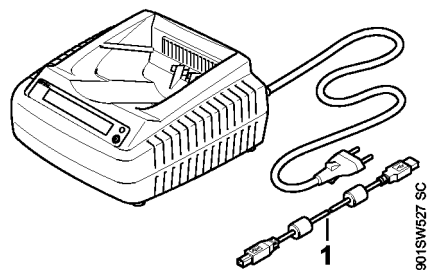
#	Delnummer	Beskrivelse	Mængde	Indeholder varer	Bemærkninger
	1123 890 2202	Montageværktøj	1	1 - 6	
1	1123 893 1400	Aftræksstykke	1		
2	1123 893 1500	Indsatsstykke	1		
3	1123 893 1501	Indsatsstykke	1		
4	1130 893 1400	Aftræksstykke	1		
5	1130 893 1500	Indsatsstykke	1		
6	1123 893 7500	Optagelse/Opspænding	1		



Montageværktøj

#	Delnummer	Beskrivelse	Mængde	Indeholder varer	Bemærkninger
	1250 890 2200	Montageværktøj	1	1 - 3	
1	5910 893 7400	Arm	1		
2	1250 893 1400	Aftræksstykke	1		
3	1250 893 1500	Indsatsstykke	1		

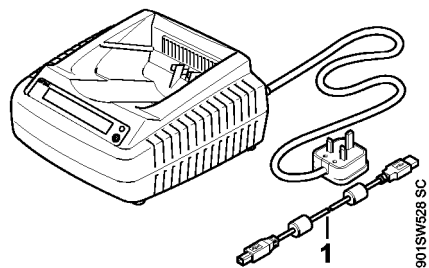
Diagnoseenhed batteri ADG 1 Europa



Diagnoseenhed batteri ADG 1 Europa

#	Delnummer	Beskrivelse	Mængde	Indeholder varer	Bemærkninger
	4850 840 0100	Diagnoseenhed batteri ADG 1 Europa	1	1	
1	5910 840 0501	USB 2.0 - forbindelseskabel 1,8 m	1		

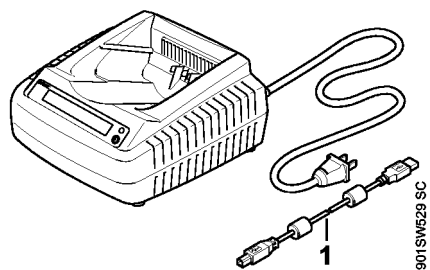
Diagnoseenhed batteri ADG 1 GB



Diagnoseenhed batteri ADG 1 GB

#	Delnummer	Beskrivelse	Mængde	Indeholder varer	Bemærkninger
	4850 840 0101	Diagnoseenhed batteri ADG 1 GB	1	1	
1	5910 840 0501	USB 2.0 - forbindelseskabel 1,8 m	1		

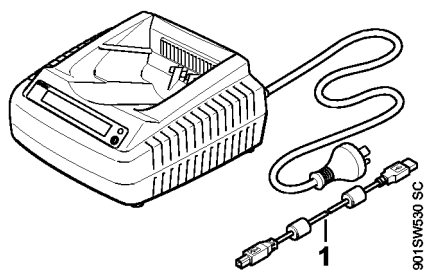
Diagnoseenhed batteri ADG 1 USA



Diagnoseenhed batteri ADG 1 USA

#	Delnummer	Beskrivelse	Mængde	Indeholder varer	Bemærkninger
	4850 840 0102	Diagnoseenhed batteri ADG 1 USA	1	1	
1	5910 840 0501	USB 2.0 - forbindelseskabel 1,8 m	1		

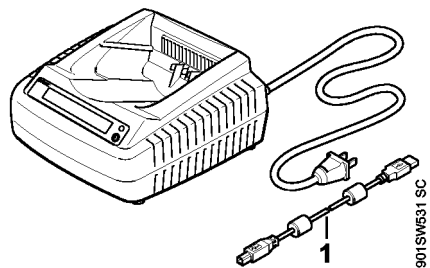
Diagnoseenhed batteri ADG 1 AUS, NZ



Diagnoseenhed batteri ADG 1 AUS, NZ

#	Delnummer	Beskrivelse	Mængde	Indeholder varer	Bemærkninger
	4850 840 0103	Diagnoseenhed batteri ADG 1 AUS, NZ	1	1	
1	5910 840 0501	USB 2.0 - forbindelseskabel 1,8 m	1		

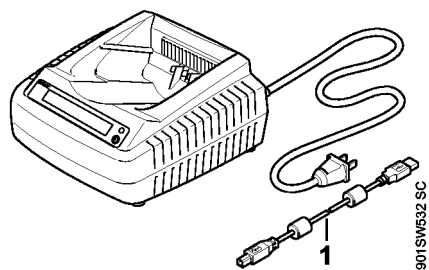
Diagnoseenhed batteri ADG 1CDN



Diagnoseenhed batteri ADG 1 CDN

#	Delnummer	Beskrivelse	Mængde	Indeholder varer	Bemærkninger
	4850 840 0104	Diagnoseenhed batteri ADG 1 CDN	1	1	
1	5910 840 0501	USB 2.0 - forbindelseskabel 1,8 m	1		

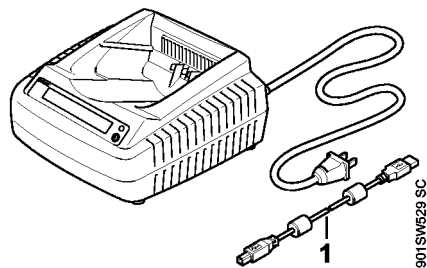
Diagnoseenhed batteri ADG 1 J



Diagnoseenhed batteri ADG 1 J

#	Delnummer	Beskrivelse	Mængde	Indeholder varer	Bemærkninger
	4850 840 0105	Diagnoseenhed batteri ADG 1 J	1	1	
1	5910 840 0501	USB 2.0 - forbindelseskabel 1,8 m	1		

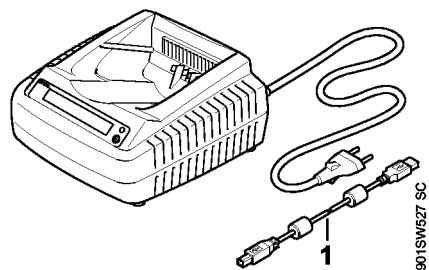
Diagnoseenhed batteri ADG 1PRC



Diagnoseenhed batteri ADG 1 PRC

#	Delnummer	Beskrivelse	Mængde	Indeholder varer	Bemærkninger
	4850 840 0106	Diagnoseenhed batteri ADG 1 PRC	1	1	
1	5910 840 0501	USB 2.0 - forbindelseskabel 1,8 m	1		

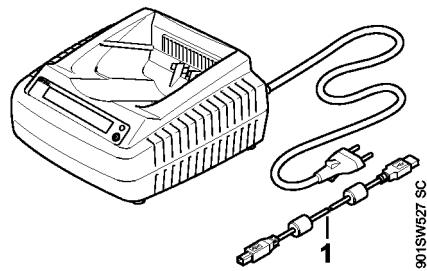
Diagnoseenhed batteri ADG 1 BR 220 V



Diagnoseenhed batteri ADG 1 BR 220 V

#	Delnummer	Beskrivelse	Mængde	Indeholder varer	Bemærkninger
	4850 840 0107	Diagnoseenhed batteri ADG 1 BR 220 V	1	1	
1	5910 840 0501	USB 2.0 - forbindelseskabel 1,8 m	1		

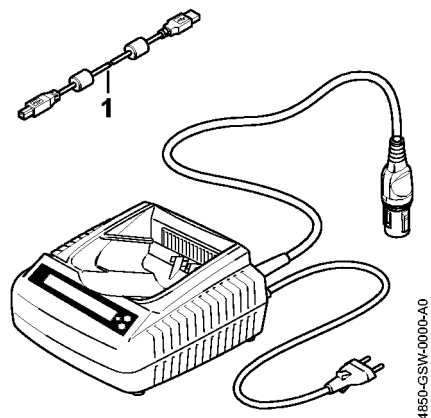
Diagnoseenhed batteri ADG 1BR 127 V



Diagnoseenhed batteri ADG 1 BR 127 V

#	Delnummer	Beskrivelse	Mængde	Indeholder varer	Bemærkninger
	4850 840 0108	Diagnoseenhed batteri ADG 1 BR 127 V	1	1	
1	5910 840 0501	USB 2.0 - forbindelseskabel 1,8 m	1		

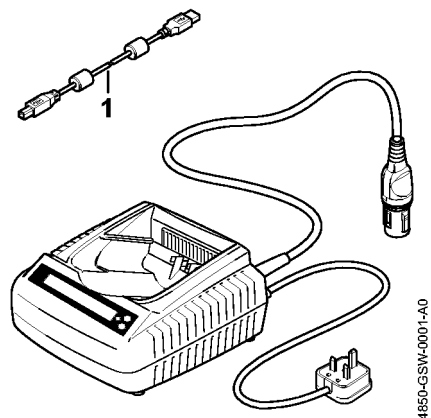
Diagnoseenhed ADG 2 Europa



Diagnoseenhed ADG 2 Europa

#	Delnummer	Beskrivelse	Mængde	Indeholder varer	Bemærkninger
	4850 840 0240	Diagnose tester ADG 2	1	1	
1	5910 840 0501	USB 2.0 - forbindelseskabel 1,8 m	1		

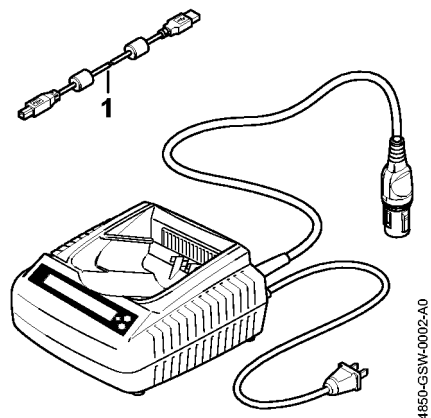
Diagnoseenhed ADG 2 GB



Diagnoseenhed ADG 2 GB

#	Delnummer	Beskrivelse	Mængde	Indeholder varer	Bemærkninger
	4850 840 0241	ADG 2 Diagnoseenhed batteri	1	1	
1	5910 840 0501	USB 2.0 - forbindelseskabel 1,8 m	1		

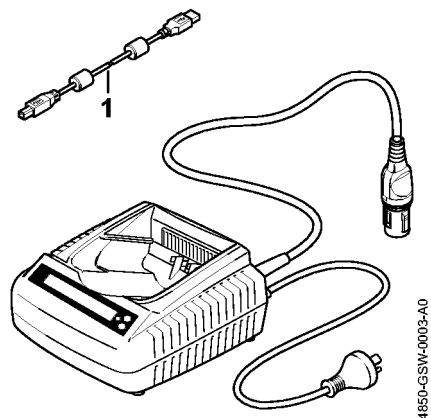
Diagnoseenhed ADG 2 USA



Diagnoseenhed ADG 2 USA

#	Delnummer	Beskrivelse	Mængde	Indeholder varer	Bemærkninger
	4850 840 0242	ADG 2 Diagnoseenhed batteri	1	1	
1	5910 840 0501	USB 2.0 - forbindelseskabel 1,8 m	1		

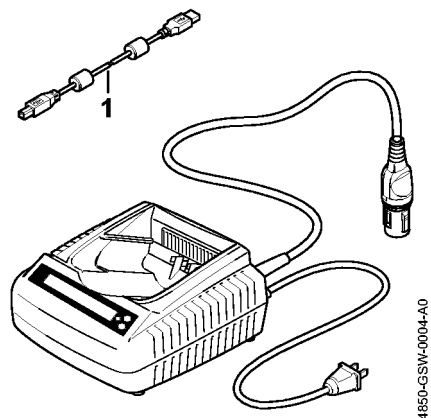
Diagnoseenhed ADG 2 AUS, NZ



Diagnoseenhed ADG 2 AUS, NZ

#	Delnummer	Beskrivelse	Mængde	Indeholder varer	Bemærkninger
	4850 840 0243	ADG 2 Diagnoseenhed batteri	1	1	
1	5910 840 0501	USB 2.0 - forbindelseskabel 1,8 m	1		

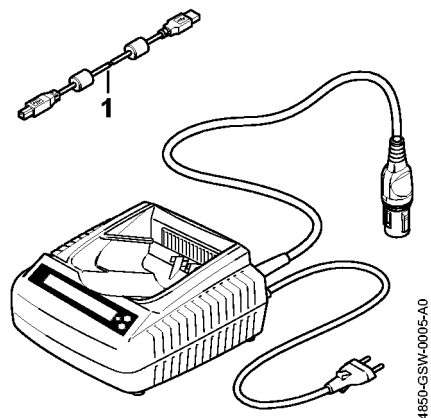
Diagnoseenhed ADG 2 CDN



Diagnoseenhed ADG 2 CDN

#	Delnummer	Beskrivelse	Mængde	Indeholder varer	Bemærkninger
	4850 840 0244	ADG 2 Diagnoseenhed batteri	1	1	
1	5910 840 0501	USB 2.0 - forbindelseskabel 1,8 m	1		

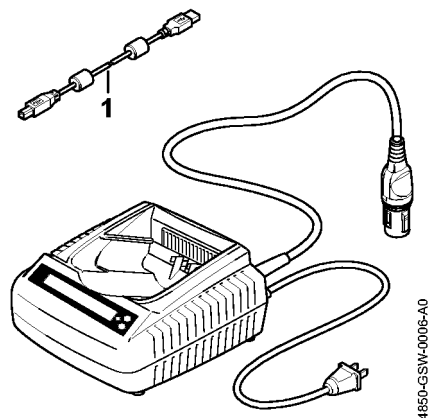
Diagnoseenhed ADG 2 Østeuropa



Diagnoseenhed ADG 2 Østeuropa

#	Delnummer	Beskrivelse	Mængde	Indeholder varer	Bemærkninger
	4850 840 0245	ADG 2 Diagnoseenhed batteri	1	1	
1	5910 840 0501	USB 2.0 - forbindelseskabel 1,8 m	1		

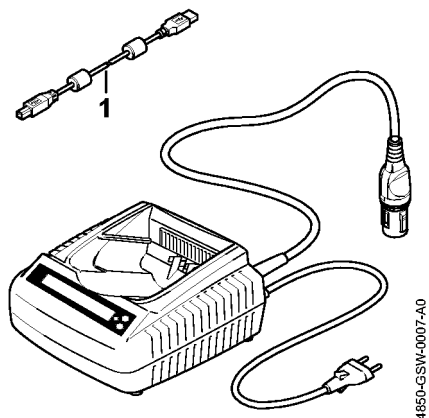
Diagnoseenhed ADG 2 J



Diagnoseenhed ADG 2 J

#	Delnummer	Beskrivelse	Mængde	Indeholder varer	Bemærkninger
	4850 840 0246	ADG 2 Diagnoseenhed batteri	1	1	
1	5910 840 0501	USB 2.0 - forbindelseskabel 1,8 m	1		

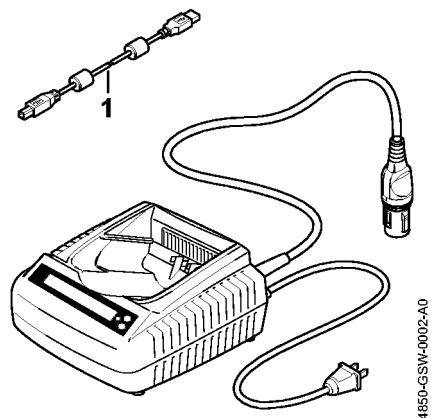
Diagnoseenhed ADG 2 RUS



Diagnoseenhed ADG 2 RUS

#	Delnummer	Beskrivelse	Mængde	Indeholder varer	Bemærkninger
	4850 840 0247	ADG 2 Diagnoseenhed batteri	1	1	
1	5910 840 0501	USB 2.0 - forbindelseskabel 1,8 m	1		

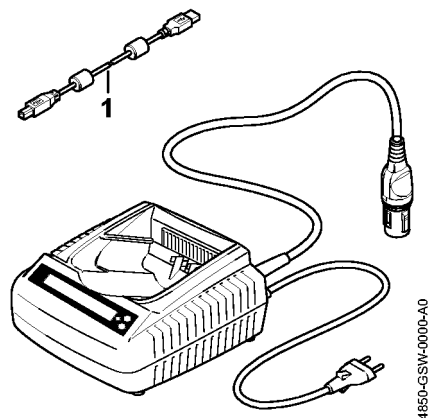
Diagnoseenhed batteri ADG 2 PRC



Diagnoseenhed batteri ADG 2 PRC

#	Delnummer	Beskrivelse	Mængde	Indeholder varer	Bemærkninger
	4850 840 0228	ADG 2 Diagnoseenhed batteri	1	1	
1	5910 840 0501	USB 2.0 - forbindelseskabel 1,8 m	1		

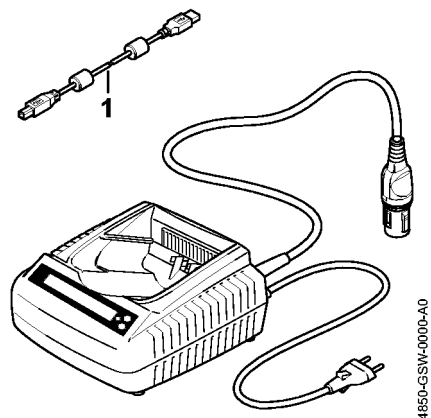
Diagnoseenhed batteri ADG 2 BR 220 V



Diagnoseenhed batteri ADG 2 BR 220 V

#	Delnummer	Beskrivelse	Mængde	Indeholder varer	Bemærkninger
	4850 840 0229	ADG 2 Diagnoseenhed batteri	1	1	
1	5910 840 0501	USB 2.0 - forbindelseskabel 1,8 m	1		

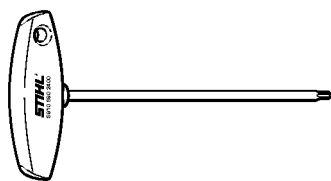
Diagnoseenhed batteri ADG 2 BR 127 V



Diagnoseenhed batteri ADG 2 BR 127 V

#	Delnummer	Beskrivelse	Mængde	Indeholder varer	Bemærkninger
	4850 840 0231	ADG 2 Diagnoseenhed batteri	1	1	
1	5910 840 0501	USB 2.0 - forbindelseskabel 1,8 m	1		

Skruetrækker T27x150



901SW575 KN

Skruetrækker T27x150

#	Delnummer	Beskrivelse	Mængde	Indeholder varer	Bemærkninger
	5910 890 2400	Skruetrækker T27x150	1		

Tandløs kæde 1/4" P 1,1 (30 cm / 12")



901SW597 ST

Tandløs kæde 1/4" P 1,1 (30 cm / 12")

#	Delnummer	Beskrivelse	Mængde	Indeholder varer	Bemærkninger
	3114 000 0064	Tandløs kæde 1/4 P 1,1 (30 cm / 12")	1		