

MS 362 C-M

Reservedelsliste

18.01.2022

Denmark, dansk

STIHL M-Tronic

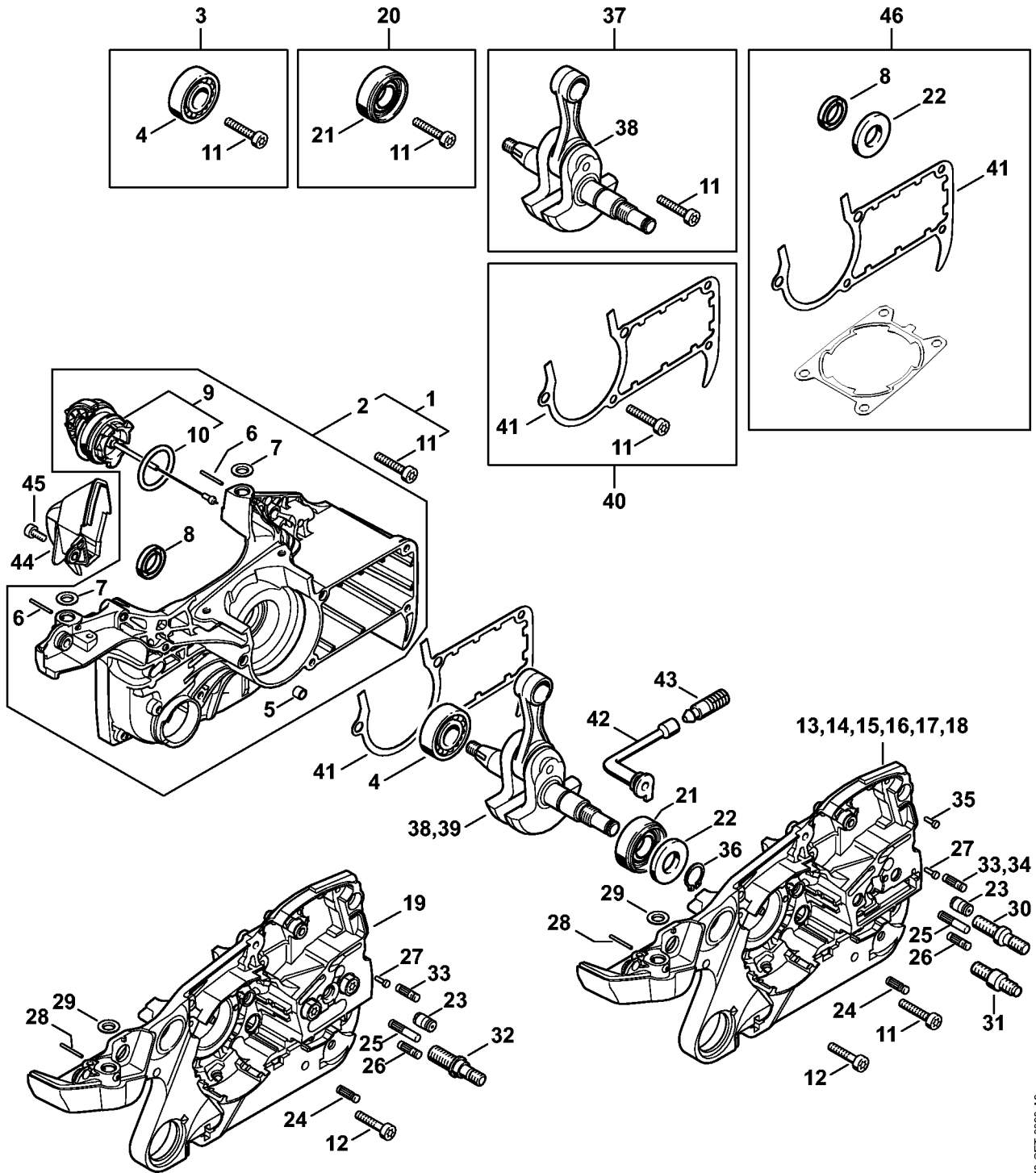
Indholdsfortegnelse

Krumtaphus	3	Indsats T27x125	60
Cylinder, Lyddæmper	6	Slange 135 mm	62
Oliepumpe, Kobling	8	Indstillingslære	64
Kædebremse	11	Montagerør	66
Kædespændeordning, kædedrevsdæksel	13	Montagemuffe	68
Tændingssystem, svinghjul	15	Montagekrog	70
Tændingssystem (14.2017)	17	Boltdrejer M8	72
Startanordning, Håndbeskytter	19	Montagekrog	74
Tankhus	21	Tændingsanlægstester ZAT 3	76
AV-system, Håndtagsrør	23	Indsatsbøsning	78
Karburatorbeslag	25	Tændingsanlægstester ZAT 4	80
Luftfilter, Hoved	27	Aftrækker	82
Luftfilter, Hoved (27.2015),(26.2015),(18.2013), (28.2012)	29	Indsats SW 13, lang	84
Karburator C1Q-S235, C1Q-100357 (14.2017)	31	Anslagsliste	86
Gasaktivering	34	Skruetrækker	88
Værktøj, Specialtilbehør	36	Indstillingskive	90
Maskinnummer	38	Montageværktøj 12	92
Smart Connector	40	Momentnøgle	94
Diverse smøremidler og fedt	42	Momentnøgle	96
Pleje produkter	44	Kløer (med profil nr. 3.1 + 4)	98
Studs	46	Gevindmuffe	100
Montageværktøj	48	Gevindmuffe	102
Spændebånd	50	Prop	104
Montageotr	52	Monteringsbuk	106
Montagebolt	54	Aftræksanordning	108
Indsatsbøsning	56	Flange	110
Tang A19	58	Skive	112
		Aftrækker	114

Indholdsfortegnelse

Afskærmning	116
Studs	118
Pumpe	120
Boltdrejer M8-9,5	122
Kraveskrue	124
Optagelse/Opspænding	126
Batteriadapter till diagnoseapparat AAD 1	128
Diagnoseenhed MDG 1	130
Skruetrækker T27x150	132
Montageværktøjssæt AS	134
Aftrækker	136
Skruetrækker T10	138
Tandløs kæde .325" 1,3 (40 cm / 16")	140
Tandløs kæde 3/8" 1,3 (45 cm / 18")	142
Tandløs kæde 3/8" 1,3 (50 cm / 20")	144
Indstillingslære	146
Indsatsbolt	148
Anslagsliste	150
Skruetrækker T8	152
Monteringsværktøj AS	154
Monteringsværktøj LS	156

Krumtaphus



1140-GET-0038-A3

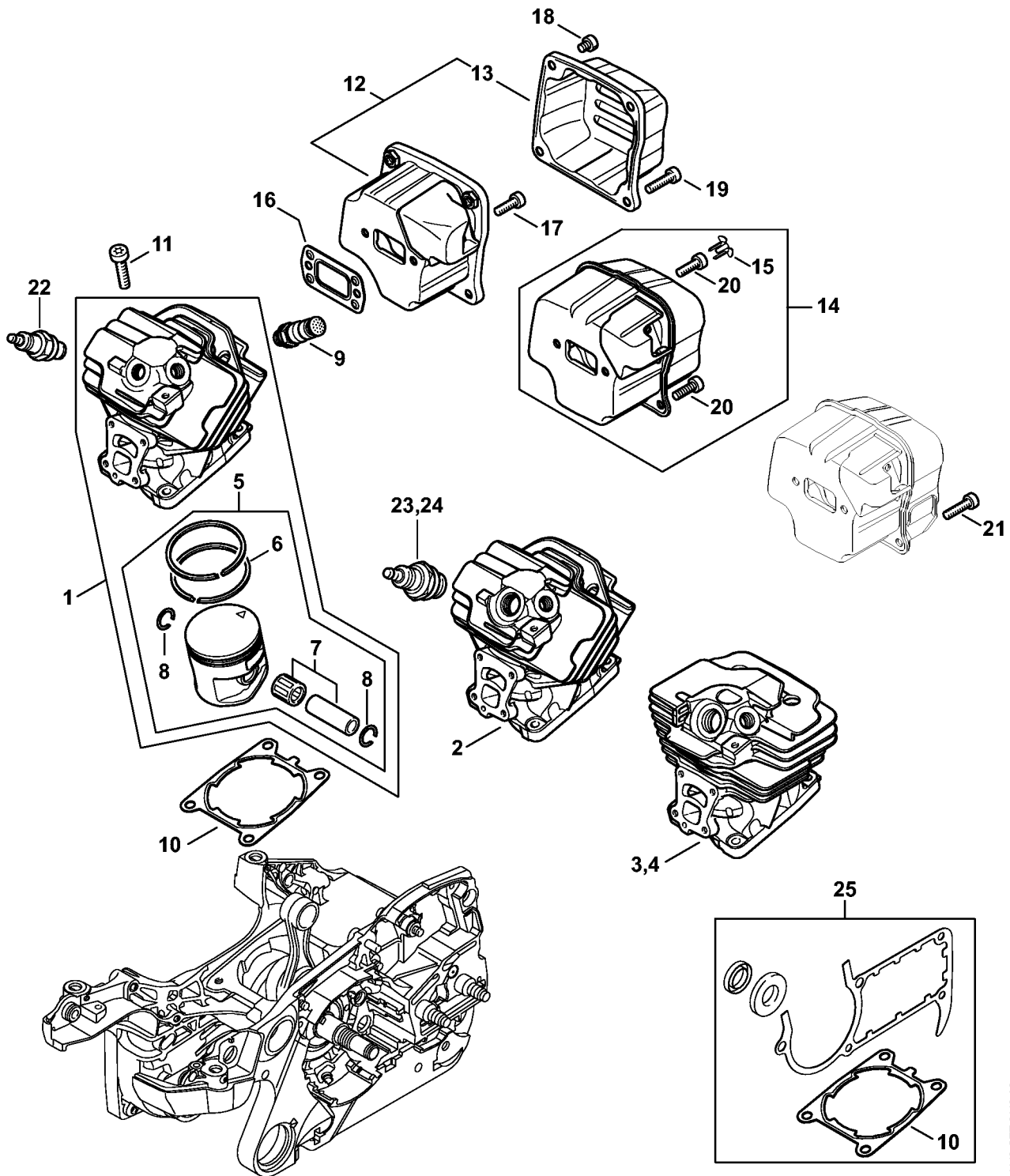
Krumtaphus

#	Delnummer	Beskrivelse	Mængde	Indeholder varer	Bemærkninger
1	1140 020 2651	Krumtaphushalvdel,blæserside	1	4 - 11	
3	1140 007 1009	Kugleleje sæt	1	4, 11	
4	9503 003 0354	Kugleleje 6202	1		
5	0000 988 8600	Hylse	2		
6	9371 470 1058	Stift 1,8x19	2		
7	0000 963 0902	Bøsning	2		
8	9640 003 1560	Simmerring BS15x22x4	1		
9	0000 350 0533	Tanklåg	1	10	
10	9645 948 7734	O-ring 25x3,5	1		
11	9022 500 1051	Skrue IS-M5x27 Over serienummer: 108604182	5		Aluminium
12	9022 371 1050	Skrue IS-M5x25 Op til serienummer: 180823791	5		
13	1140 020 2950	Krumtaphushalvdel	1	11, 21 - 30, 33	
20	1140 007 1010	Sæt kuglelejer	1	11, 21	
21	9523 003 4278	Kugleleje 15x35x13	1		
22	9640 003 1600	Simmerring BS15x29,6x4	1		
23	1128 640 9100	Ventil	1		
24	1120 162 5200	Bolt	1		
25	1121 162 5205	Bolt	1		
26	1121 162 5200	Bolt	1		
27	0000 974 1200	Cylinderkærvnagle 2,6x8	1		
28	9371 470 1058	Stift 1,8x19	1		
29	0000 963 0902	Bøsning	1		
30	0000 664 2406	Kraveskrue M8	2		
33	1121 162 5200	Bolt	1		
36	9455 621 1520	Låsering 15x1	1		
37	1140 030 0408	Krumtapaksel	1	11, 38	

Krumtaphus

#	Delnummer	Beskrivelse	Mængde	Indeholder varer	Bemærkninger
		Over serienummer: 180604182			
38	1140 030 0405	Krumtapaksel Over serienummer: 180823792	1		
40	1140 007 1011	Pakning	1	11, 41	
41	1140 029 0500	Pakning	1		
42	1122 647 9400	Slange	1		
43	1117 640 3800	Sugehoved	1		
44	1140 140 7801	Forklipper	1		
45	9022 346 0658	Skrue IS-M4x12	1		
46	1140 007 1001	Pakningssæt	1	8, 22, 41	

Cylinder, Lyddæmper

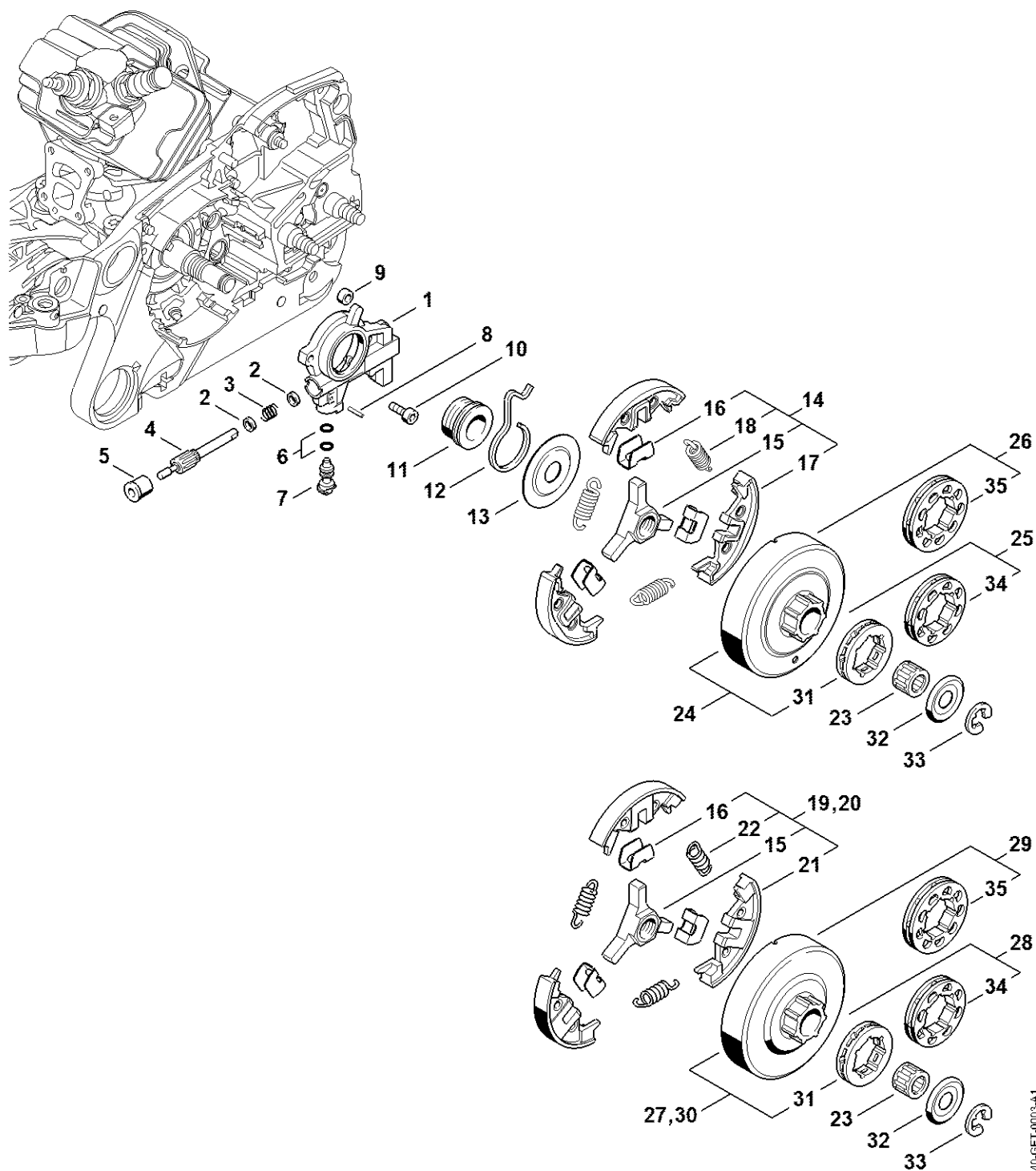


1140-GET-0113-A0

Cylinder, Lyddæmper

#	Delnummer	Beskrivelse	Mængde	Indeholder varer	Bemærkninger
2	1140 020 1210	Cylinder m. stempel ø 47 mm	1	5 - 8	
3	1140 020 1209	Cylinder m. stempel ø 47 mm Op til serienummer: 180823791	1	5 - 8	
5	1140 030 2017	Stempel Ø 47 mm	1	6 - 8	
6	1140 034 3008	Stempelring Ø 47x1,2 mm	2		
7	1140 007 1013	Stikforbindelse, stempelbolt og nålekrans	1		
8	9463 650 1200	Fjederring C12x1	2		
9	1142 020 9400	Dekompressionsventil	1		
10	1140 029 2303	Cylinderpakning	1		
11	9022 371 1050	Skrue IS-M5x25	4		
12	1140 140 0612	Lyddæmper	1	13	
13	1140 145 0803	Overdel	1		
16	1140 149 0600	Lyddæmperpakning	1		
17	9022 341 0983	Skrue IS-M5x16	2		
18	9022 341 0911	Skrue IS-M5x6	2		
19	9022 399 1020	Skrue IS-M5x20	2		Mikroindkapslet med spærrefortanding
20	9022 341 0983	Skrue IS-M5x16	4		
23	0000 400 7000	Tændrør NGK BPMR7A	1		
24	1110 400 7005	Tændrør Bosch WSR 6 F	1		
25	1140 007 1001	Pakningssæt	1	10	

Oliepumpe, Kobling



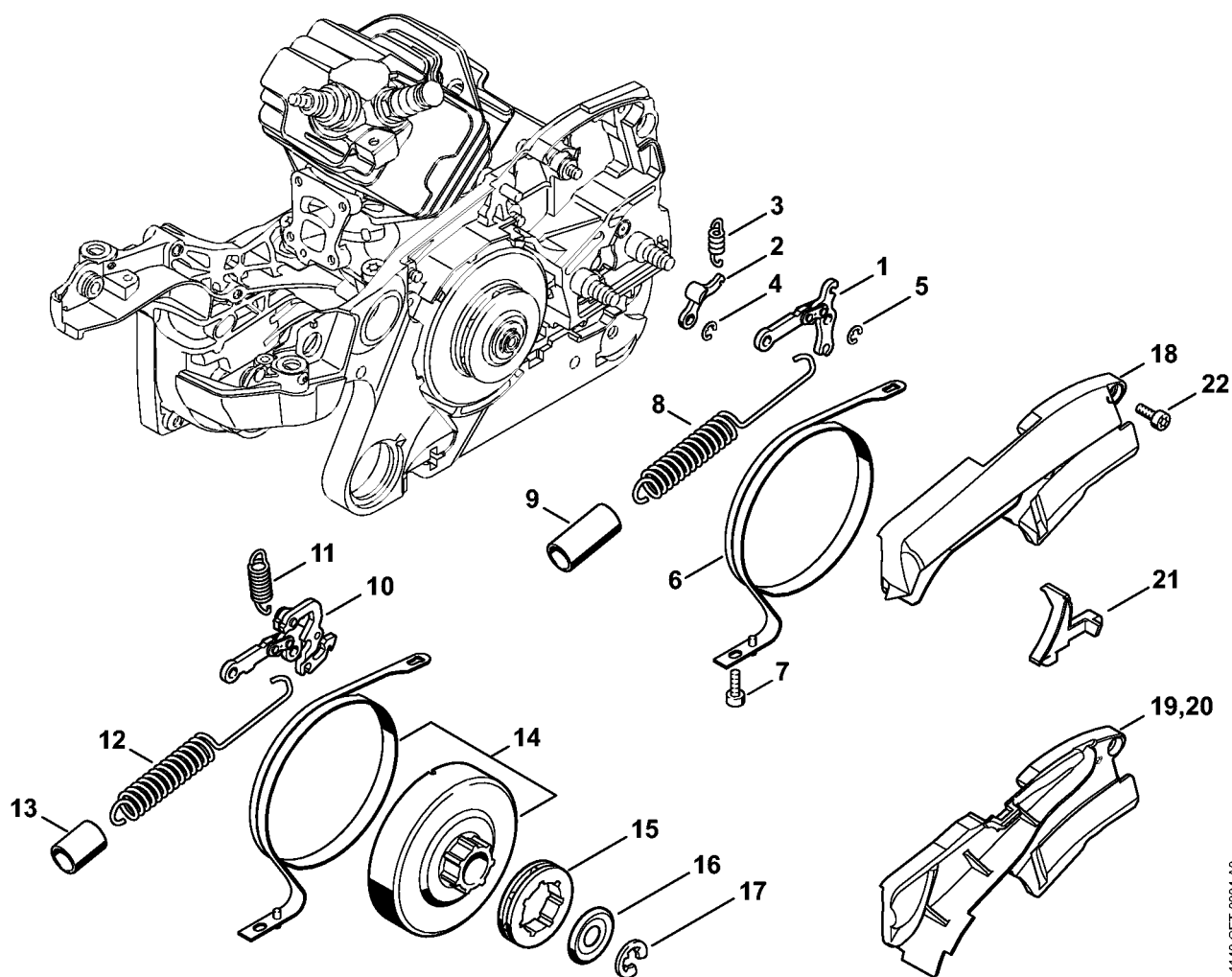
Oliepumpe, Kobling

#	Delnummer	Beskrivelse	Mængde	Indeholder varer	Bemærkninger
1	1135 640 3200	Oliepumpe	1	2 - 8	
2	0000 958 0518	Skive	2		
3	0000 997 0615	Trykfjeder	1		
4	1135 647 0600	Pumpestempel	1		
5	1125 641 9400	Lejebøsning	1		
6	9646 945 0160	O-ring 4x2	2		
7	1128 647 4806	Reguleringsbolt	1		
8	9380 620 1090	Spændstift 2x10	1		
9	1122 649 5000	Pakningsring B4x2	1		
10	9022 313 0660	Skrue IS-M4x12	2		
11	1128 640 7112	Snekke	1	12	
12	1128 647 2400	Fjeder	1		
13	1122 162 1000	Afskærmningsskive 52 mm	1		
14	1147 160 2000	Kobling	1	15 - 18	
15	1128 162 3202	Medbringer	1		
16	1128 162 3000	Holder	3		
17	1147 162 0800	Centrifugalvægt	3		
18	0000 997 5606	Trækfjeder	3		
19	1138 160 2010	Kobling Op til serienummer: 180823791	1	15, 16, 21, 22	
21	1138 162 0800	Centrifugalvægt Op til serienummer: 180823791	3		
22	0000 997 5816	Trækfjeder Op til serienummer: 180823791	3		
23	9512 933 2380	Nålekrans 10x16x12	1		
24	1140 007 2500	Ringkædedrevsæt 3/8" 7T	1	31 - 33	
25	1140 007 2501	Sæt ringkædedrev 3/8" 8T	1	32 - 34	
26	1140 007 2502	Sæt ringkædedrev 0.325" 9T	1	32, 33, 35	Skandinavien

Oliepumpe, Kobling

#	Delnummer	Beskrivelse	Mængde	Indeholder varer	Bemærkninger
27	1128 007 1000	Sæt ringkædedrev 3/8" 7T	1	31 - 33	
28	1128 007 1001	Sæt ringkædedrev 3/8" 8T Op til serienummer: 180823791	1	32 - 34	
29	1128 007 1011	Sæt ringkædedrev 0.325" 9T Op til serienummer: 180823791	1	32, 33, 35	Skandinavien
31	0000 642 1223	Ringkædedrev 3/8" 7T	1		
32	0000 958 1032	Skive Ø 27 mm	1		
33	9460 624 0801	Låseskive -8x1,3	1		
34	0000 642 1216	Ringkædedrev 3/8" 8z	1		
35	0000 642 1239	Ringkædedrev 0.325" 9T	1		Skandinavien

Kædebremse

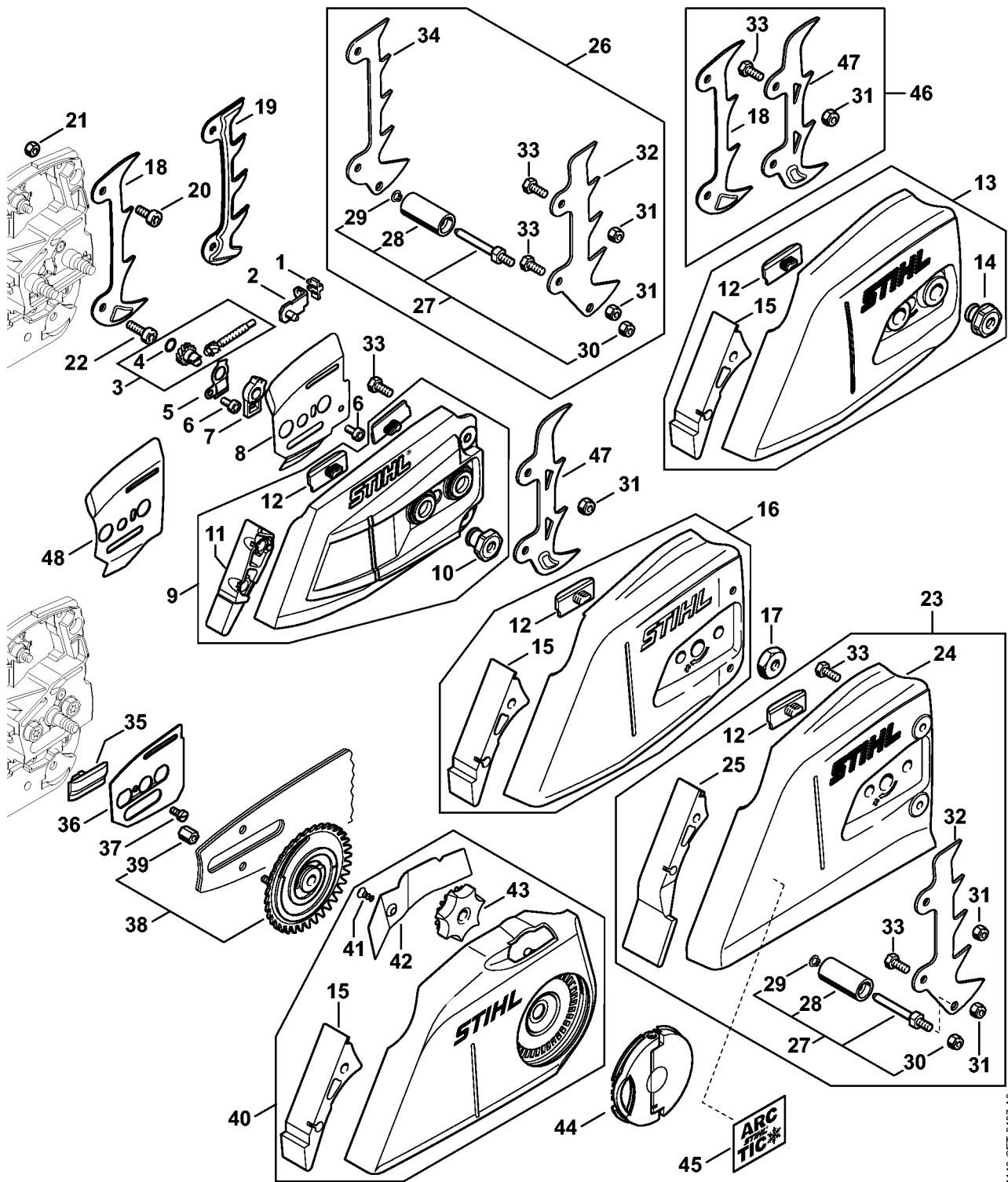


1140-GET-0004-A0

Kædebremse

#	Delnummer	Beskrivelse	Mængde	Indeholder varer	Bemærkninger
1	1128 160 5000	Arm	1		
2	1121 162 5010	Arm	1		
3	0000 997 0628	Fjeder	1		
4	9460 624 0400	Låseskive -4	1		
5	9460 624 0400	Låseskive -4	1		
6	1135 160 5400	Bremsebånd	1		
7	9022 346 0658	Skrue IS-M4x12	1		
8	1135 160 5500	Trækfjeder	1	9	
9	1140 162 8004	Slange	1		
18	1140 021 1105	Dæksel	1		
20	1140 021 1100	Dæksel Op til serienummer: 180823791	1		
21	1140 021 1102	Dæksel	1		
22	9022 346 0658	Skrue IS-M4x12	2		

Kædespændeanordning, kædedrevsdæksel

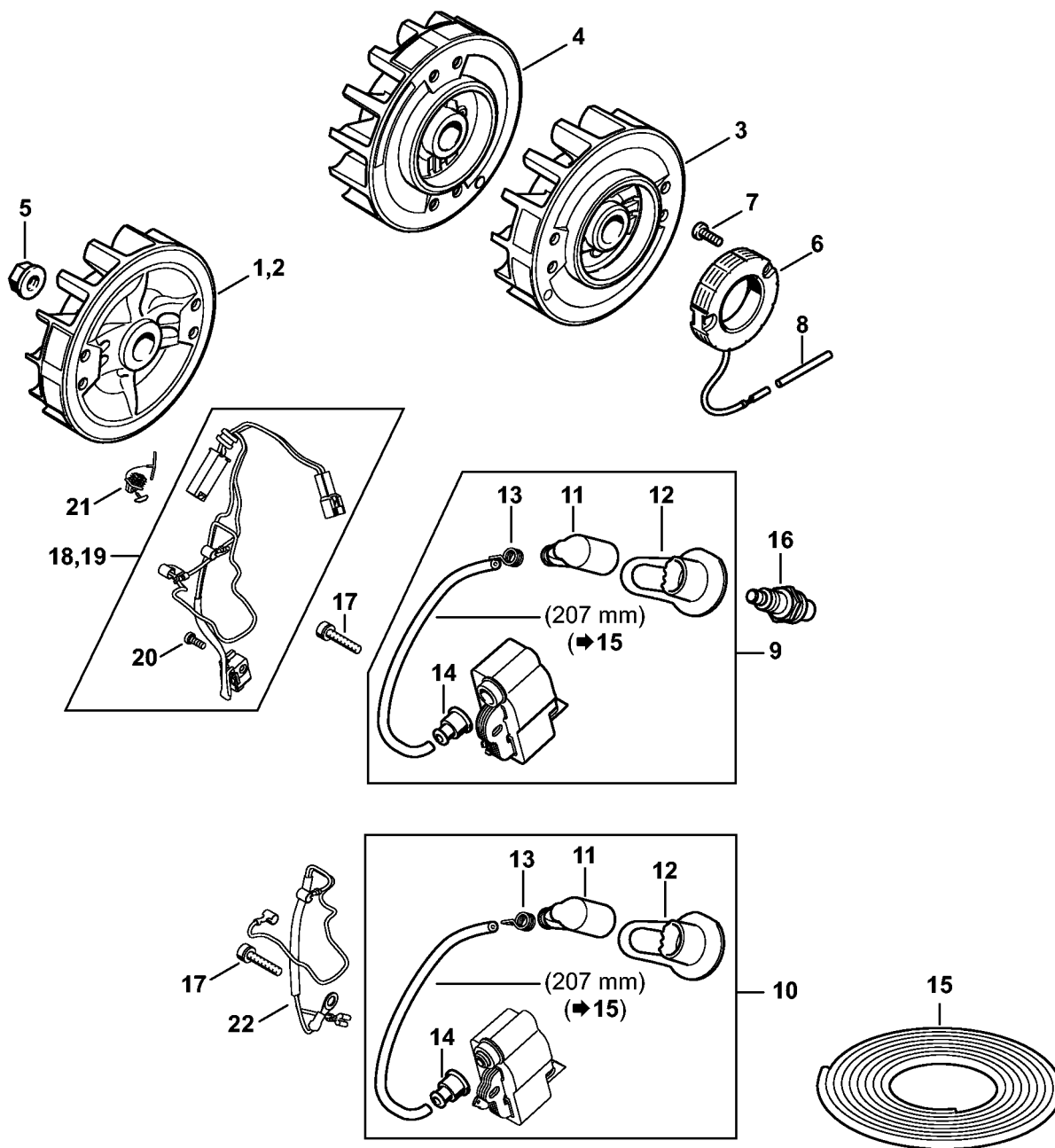


1140-GET-0107-A0

Kædespændeanordning, kædedrevsdæksel

#	Delnummer	Beskrivelse	Mængde	Indeholder varer	Bemærkninger
1	1125 664 1400	Trykstykke	1		
2	1125 640 1900	Spændeskyder	1		
3	1125 007 1021	Sæt tandhjul/spændeskruer	1	4	
4	9646 945 0490	O-ring 7x1,5	1		
5	1122 664 2200	Afskærmningsplade	1		
6	9022 313 0633	Skrue IS-M4x8	2		
7	1122 664 4500	Støtte	1		
8	1141 664 1030	Sideplade	1		
9	1140 640 1703	Kædedrevsdæksel	1	10 - 12	
10	0000 995 0803	Brystmøtrik M8	2		
11	1142 656 1500	Beskyttelse	1		
12	1121 648 6610	Glideliste	2		
13	1141 640 1700	Kædedrevsdæksel Op til serienummer: 180823791	1	12, 14, 15	
14	0000 995 0806	Brystmøtrik M8 Op til serienummer: 180823791	2		
15	1135 656 1500	Beskyttelse Op til serienummer: 180823791	1		
18	1142 664 0500	Barkstød	1		
19	1141 664 0502	Barkstød Op til serienummer: 180823791	1		
20	9022 341 0960	Skrue IS-M5x12	1		
21	9214 320 0700	Låsemøtrik V M5	1		
22	9022 341 0983	Skrue IS-M5x16	1		
46	0000 660 0800	Barkstød	1	18, 31, 33, 47	
47	1141 664 0501	Barkstød	1		
48	1122 664 1000	Indvendig sideplade 0,5 mm	1		

Tændingssystem, svinghjul

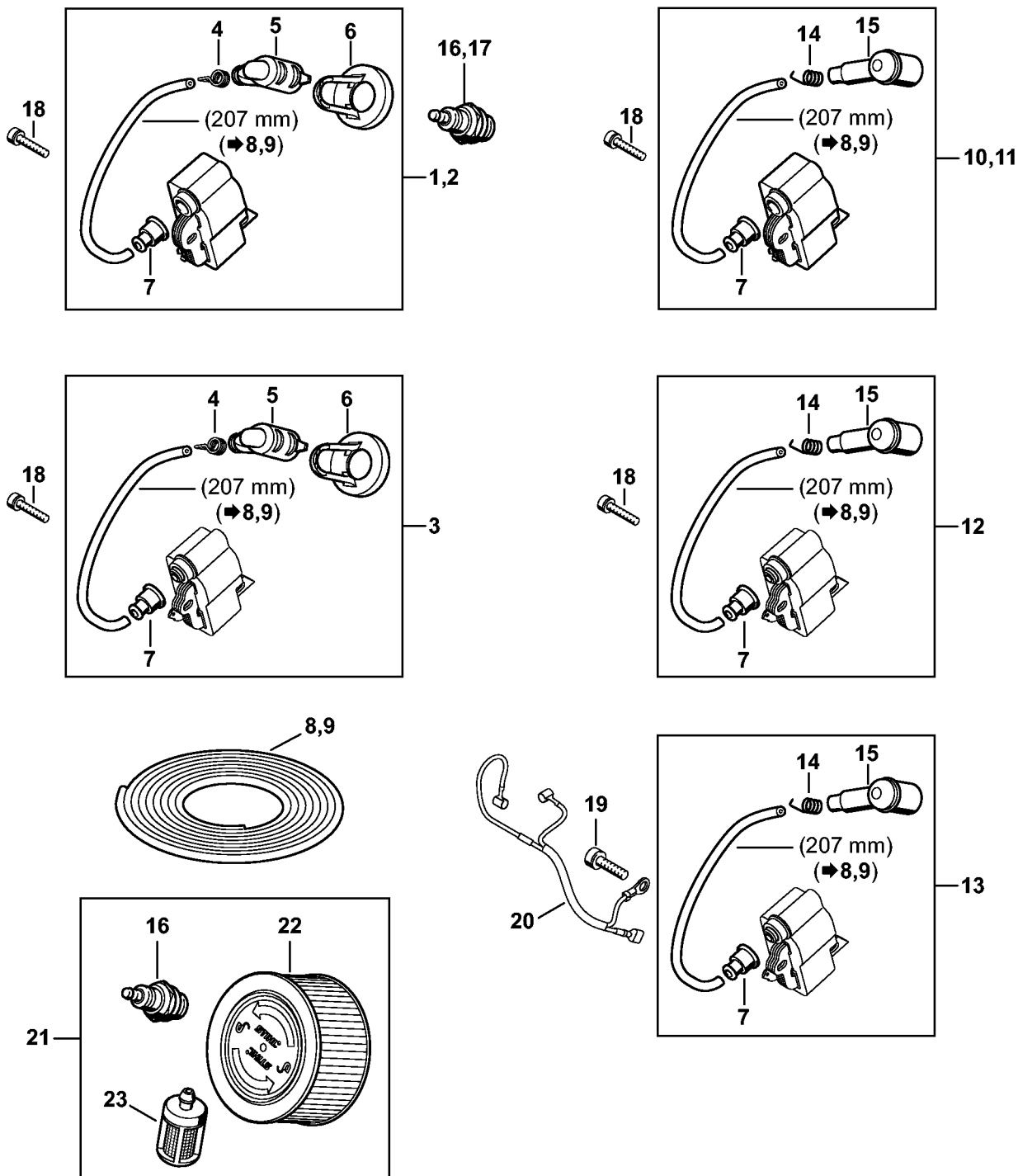


1140-GET-0117-A0

Tændingssystem, svinghjul

#	Delnummer	Beskrivelse	Mængde	Indeholder varer	Bemærkninger
2	1140 400 1210	Svinghjul	1		
5	0000 955 0802	Brystmøtrik M8x1	1		
18	1140 440 3012	Kabelbundt Over serienummer: 185301286	1	20	
19	1140 440 3010	Kabelbundt	1	20	
20	9022 319 0340	Skrue IS-M3x8	1		
21	0000 430 4801	Prop	1		

Tændingssystem (14.2017)

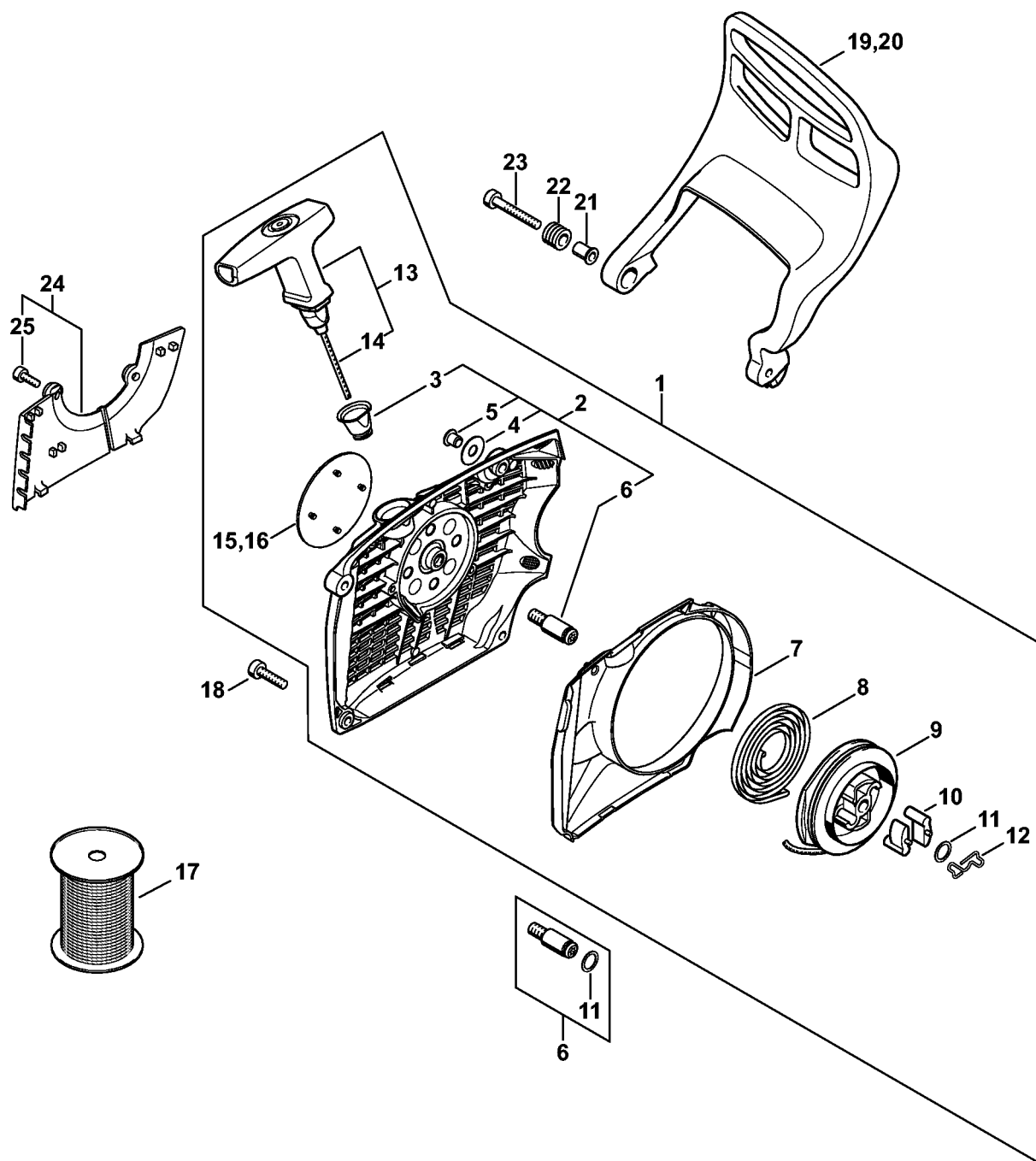


1140-GET-009D-A1

Tændingssystem (14.2017)

#	Delnummer	Beskrivelse	Mængde	Indeholder varer	Bemærkninger
1	1140 400 4703	Styreenhed Over serienummer: 180823792	1	4 - 7	
4	0000 998 0623	Fjeder	1		
5	1128 405 1000	Tændkabelsko	1		
6	1128 084 1400	Afskærmning	1		
10	1140 400 4701	Styreenhed Op til serienummer: 180823791	1	7, 14, 15	
14	0000 998 0603	Torsionsfjeder Op til serienummer: 180823791	1		
15	1106 405 1000	Tændkabelsko Op til serienummer: 180823791	1		
16	0000 400 7000	Tændrør NGK BPMR7A	1		
17	1110 400 7005	Tændrør Bosch WSR 6 F	1		
18	9022 341 0710	Skrue IS-M4x20	2		

Startanordning, Håndbeskytter

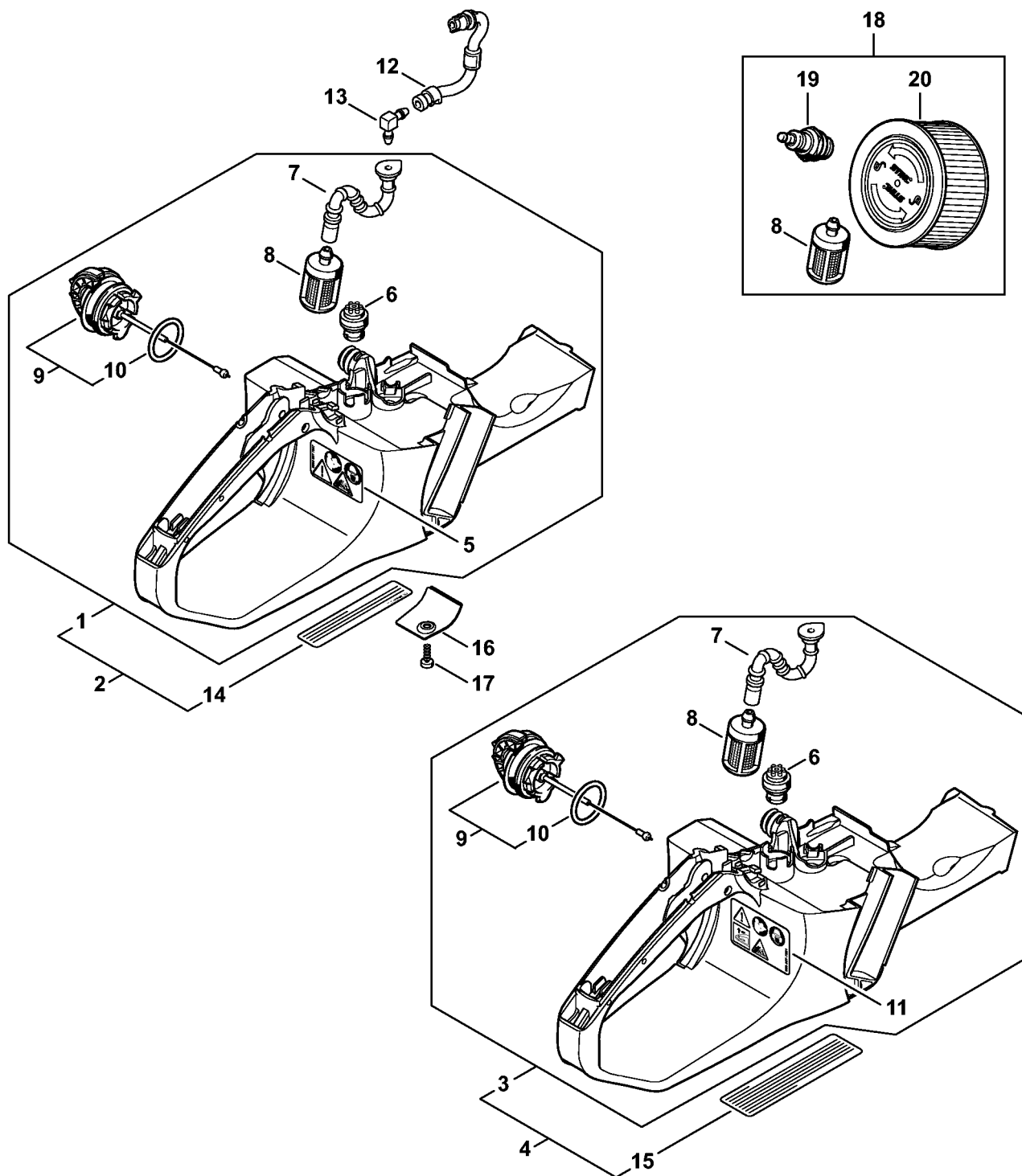


1140-GET-0116-A0

Startanordning, Håndbeskytter

#	Delnummer	Beskrivelse	Mængde	Indeholder varer	Bemærkninger
1	1140 080 2103	Blæserhus med startanordning	1	2 - 16	
2	1140 080 1800	Blæserhus	1	3 - 6, 11	
3	1110 084 9102	Bøsning	1		
4	0000 958 0607	Skive	1		
5	9416 868 6530	Nitte AK6,5x0,5x6,8	1		
6	1128 080 6500	Aksel	1	11	
7	1140 084 7800	Segment	1		
8	1135 190 0600	Returfjeder	1		
9	1128 195 0400	Snorhjul	1		
10	1125 195 7200	Startpal	2		
11	0000 958 0923	Skive	1		
12	1128 195 3500	Fjeder	1		
13	1128 190 3400	Håndtag ElastoStart Ø 3,5 mm	1	14	
14	1128 190 2900	Startsnor Ø 3,5 mm	1		
16	1140 967 1503	Typeskilt MS 362 C	1		
17	0000 930 2267	Startsnor Ø 3,5 mm / 28 Stück	1		
18	9022 371 1020	Skrue IS-M5x20	3		
19	1140 792 4902	Håndbeskytter	1		
21	1124 792 5500	Bøsning	1		
22	1124 792 5505	Bøsning	1		
23	9022 341 1080	Skrue IS-M5x35x22	1		
24	1140 007 1002	Skærpladesæt	1	25	
25	9075 478 3015	Skrue IS-D4x15	2		

Tankhus

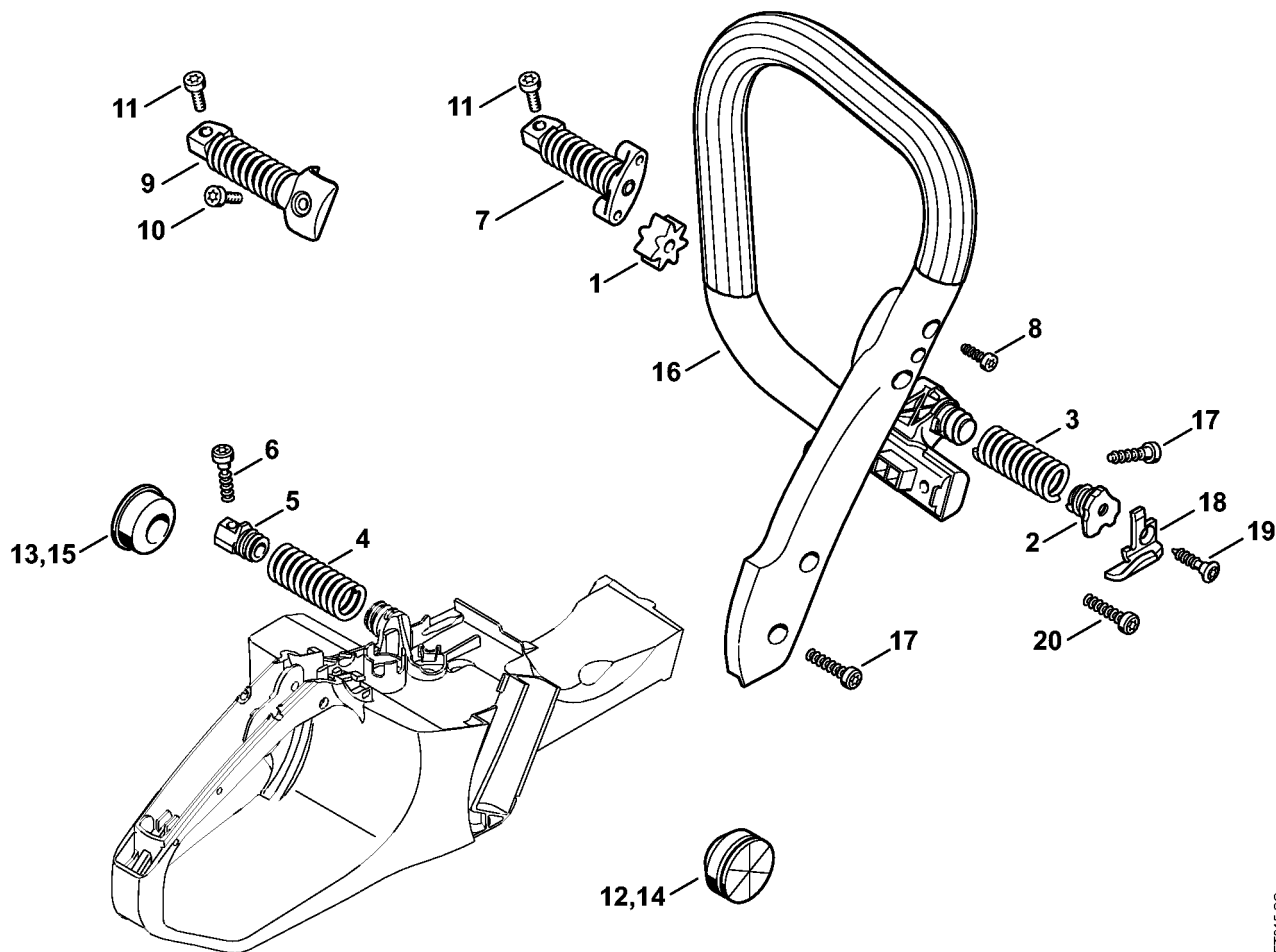


1140-GET-0069-A0

Tankhus

#	Delnummer	Beskrivelse	Mængde	Indeholder varer	Bemærkninger
1	1140 350 0825	Tankhus	1	5 - 10	
5	0000 967 7247	Advarsel piktogram MS	1		
6	0000 350 5800	Tankventilation	1		
7	1140 358 7706	Slange	1		
8	0000 350 3518	Sugehoved	1		
9	0000 350 0533	Tanklåg	1	10	
10	9645 948 7734	O-ring 25x3,5	1		
12	1140 350 2701	Brændstofslange	1		
13	4224 122 3900	Vinkelstuds	1		
16	1140 656 1500	Beskyttelse	1		
17	9074 478 2970	Skrue IS-P4x10	1		
18	1141 007 1800	Vedligeholdelsessæt	1	8, 19, 20	
19	0000 400 7000	Tændrør NGK BPMR7A	1		
20	1141 140 4400	Luftfilter HD2	1		

AV-system, Håndtagsrør

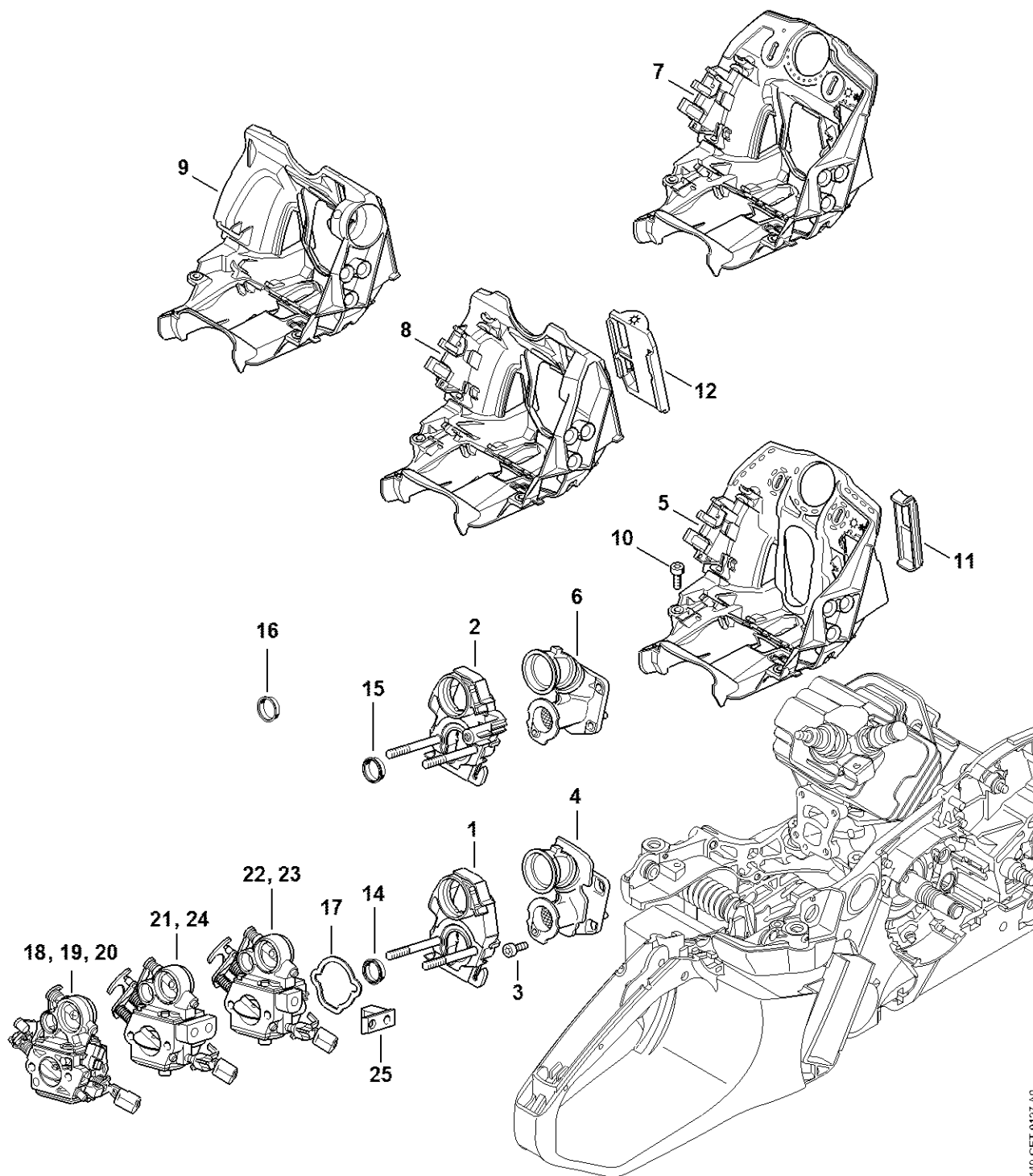


0001ET015 SC

AV-system, Håndtagsrør

#	Delnummer	Beskrivelse	Mængde	Indeholder varer	Bemærkninger
1	1140 791 2800	Anslagsdæmper	1		
2	1140 792 2900	Lejeprop	1		
3	1140 791 3100	Fjeder	1		
4	1140 791 3102	Fjeder	1		
5	1140 792 2903	Lejeprop	1		
6	9074 478 4475	Skrue IS-P6x21,5	1		
7	1140 790 8300	AV-fjeder	1		
8	9074 477 4130	Skrue IS-P5x16	2		
11	9022 341 0983	Skrue IS-M5x16	1		
12	1138 791 5903	Anslagsdæmper	1		
13	1138 791 5902	Anslagsdæmper	1		
16	1140 791 1703	Håndtagsrør	1		
17	9074 478 4545	Skrue IS-P6x26,5	4		
18	0000 656 7700	Kædefanger	1		
19	9074 477 4438	Skrue IS-P6x30	1		

Karburatorbeslag

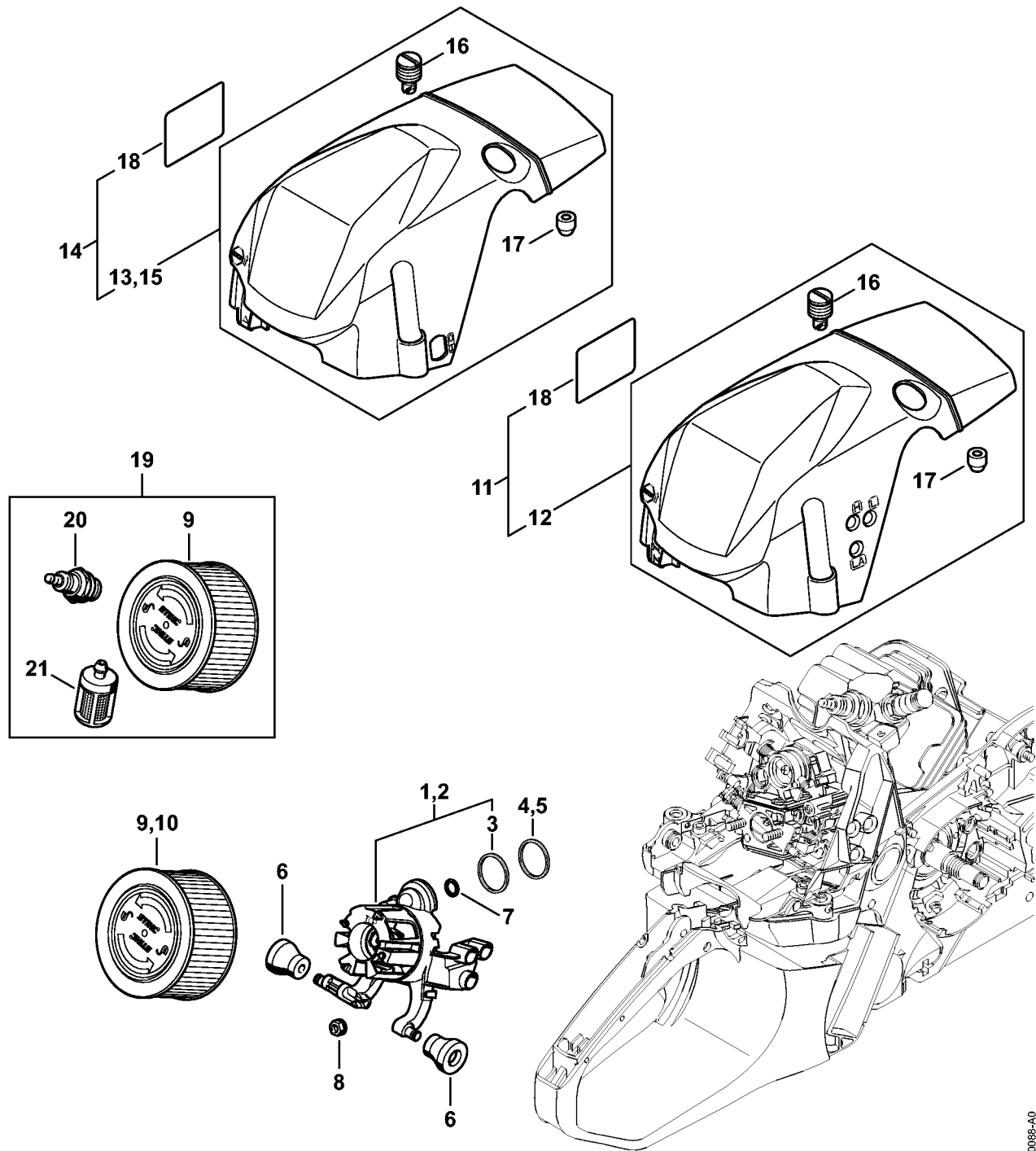


1140-GET-0127-A0

Karburatorbeslag

#	Delnummer	Beskrivelse	Mængde	Indeholder varer	Bemærkninger
1	1140 120 0901	Karburatorbeslag	1		
3	9022 313 0660	Skrue IS-M4x12	4		
6	1140 140 2500	Manifold	1		
7	1140 080 0907	Luftledeskappe	1		
8	1140 080 0902	Luftledeskappe Op til serienummer: 180823791	1		
10	9022 313 0660	Skrue IS-M4x12	2		
11	1140 084 4102	Glider	1		
12	1140 084 4100	Glider Op til serienummer: 180823791	1		
15	1140 141 1804	Hylse	1		
17	1140 121 8600	Skive	1		
20	1140 120 0604	Karburator C1Q-100357D	1		

Luftfilter, Hoved

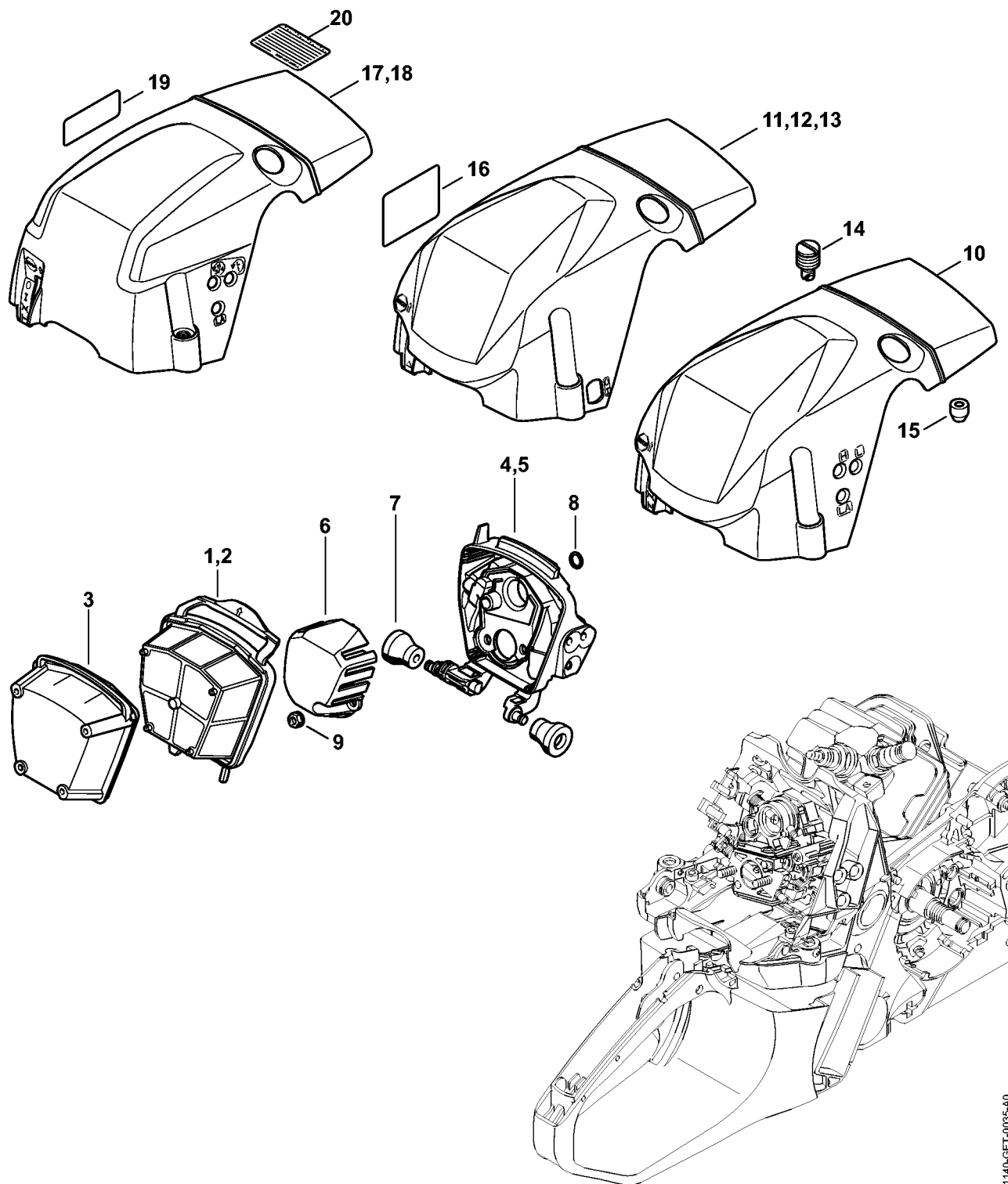


1140-GET-0088-A0

Luftfilter, Hoved

#	Delnummer	Beskrivelse	Mængde	Indeholder varer	Bemærkninger
2	1140 140 2802	Filterhus Over serienummer: 508249062	1	3	
3	1140 149 0400	Pakningsring Over serienummer: 181792787	1		
4	1140 149 0400	Pakningsring Over serienummer: 181809161	1		
6	1140 122 9900	Dæmper	2		
7	9645 945 3094	O-ring 9x1,5	1		
8	9216 261 0700	Møtrik M5-8	2		
9	1141 140 4400	Luftfilter HD2	1		
10	1141 120 1602	Luftfilter PA	1		
13	1140 080 1630	Hoved	1	16, 17	
16	1140 140 9200	Lukning	3		
17	1121 084 7100	Kappe	1		

Luftfilter, Hoved (27.2015),(26.2015),(18.2013),(28.2012)

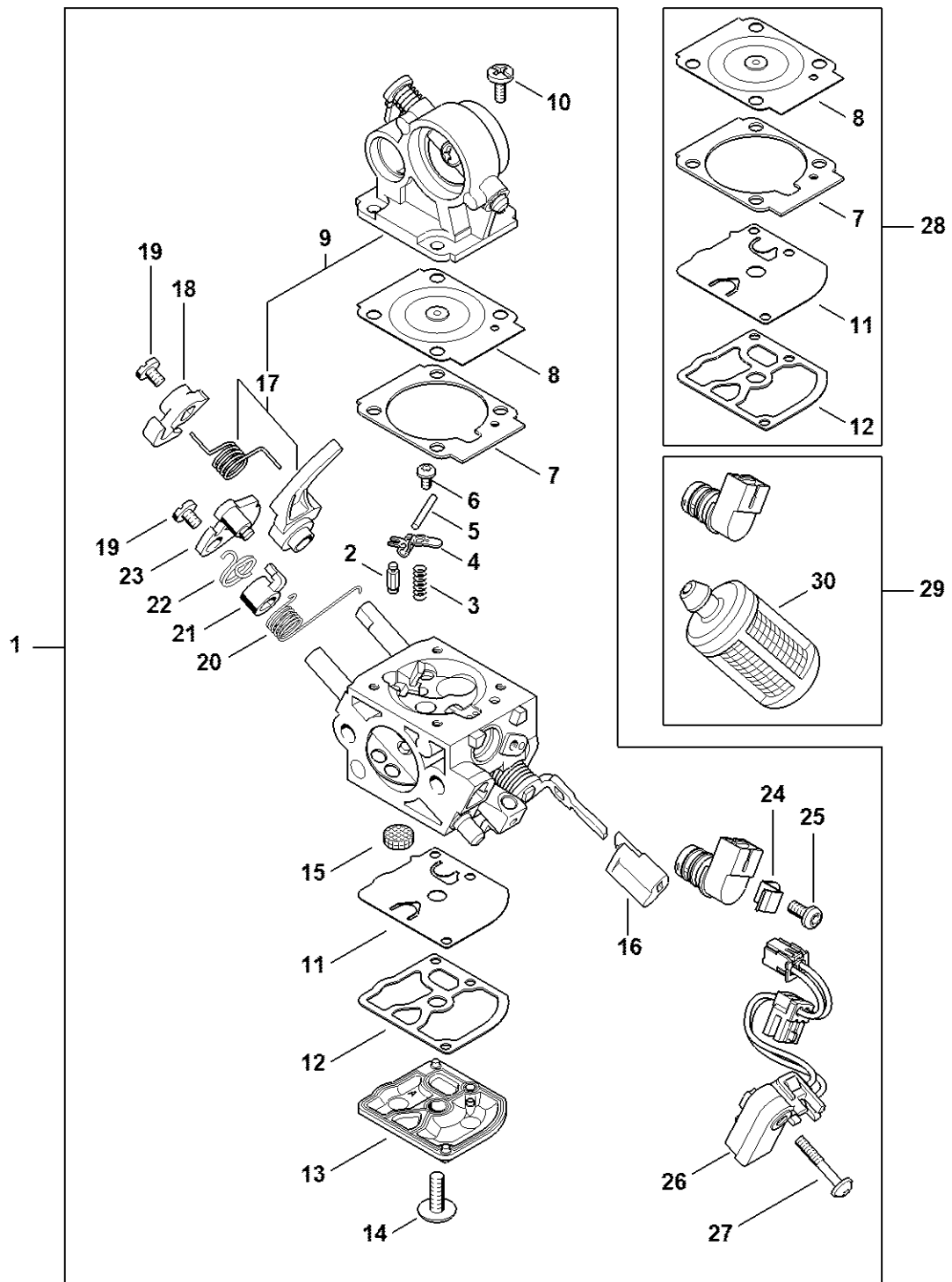


1140-GET-0035-A0

Luftfilter, Hoved (27.2015),(26.2015),(18.2013),(28.2012)

#	Delnummer	Beskrivelse	Mængde	Indeholder varer	Bemærkninger
11	1140 080 1618	Hoved Op til serienummer: 180823791	1	14, 15	

Karburator C1Q-S235, C1Q-100357 (14.2017)



1140-GET-0134-A0

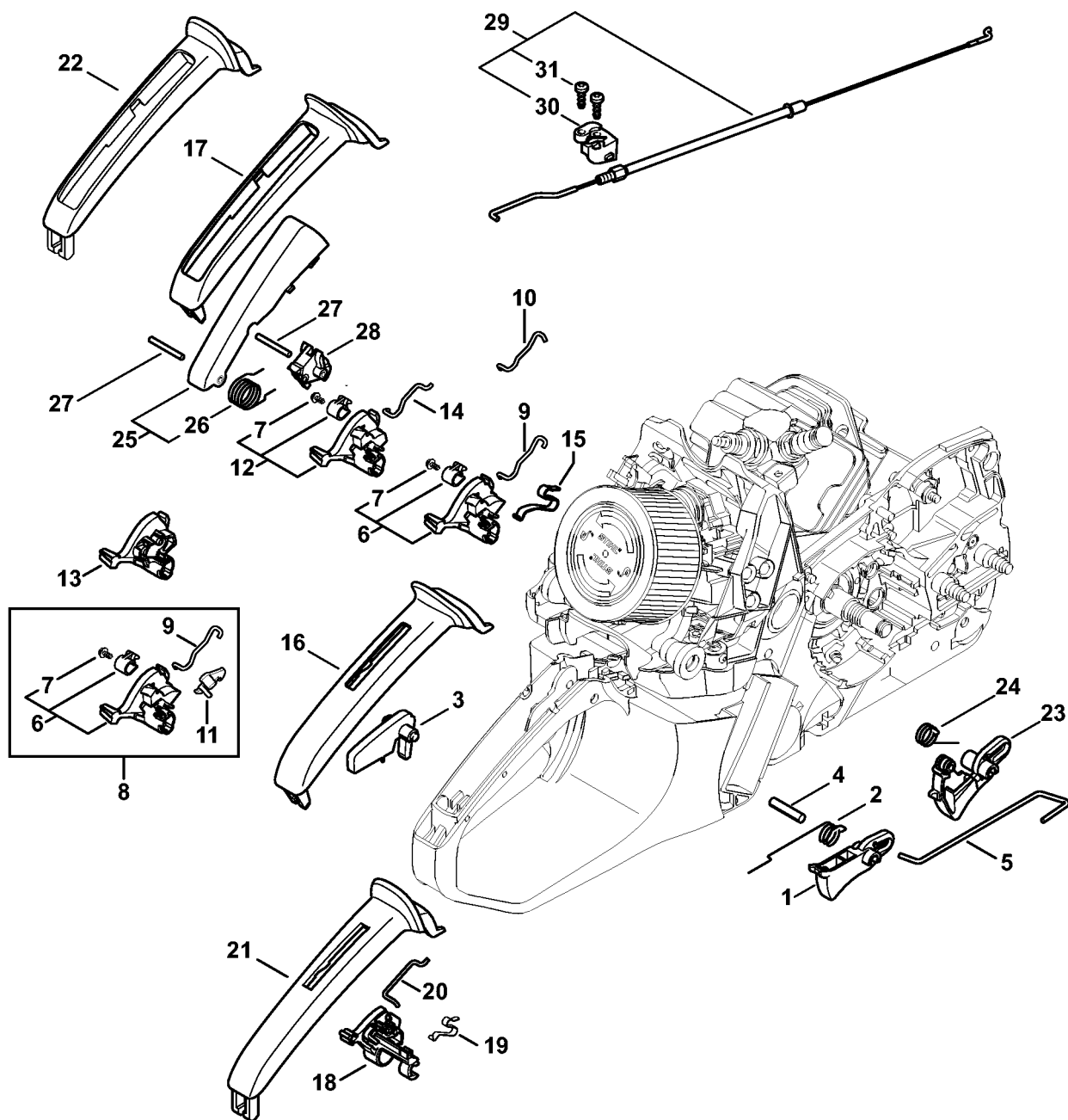
Karburator C1Q-S235, C1Q-100357 (14.2017)

#	Delnummer	Beskrivelse	Mængde	Indeholder varer	Bemærkninger
1	1140 120 0604	Karburator C1Q-100357D	1	2 - 27	
2	Z000 018 Z000	Indsugningsnål	1		
3	4128 122 3000	Fjeder	1		
4	1125 121 5000	Indstrømningsreguleringsarm	1		
5	1120 121 9200	Aksel	1		
6	0000 122 7101	Skrue	1		
7	1140 129 0900	Reguleringstætning	1		
8	1140 121 4701	Reguleringsmembran	1		
9	1140 120 0250	Luftklaphus	1	17	
10	1120 122 6601	Kraveskrue	4		
11	1129 121 4800	Pumpemembran	1		
12	1123 129 0905	Pumpetætning	1		
13	1139 121 0800	Afslutningsdæksel	1		
14	1120 122 7800	Skrue m. linsehoved	1		
15	1123 121 7800	Si	1		
16	1140 121 2701	Kappe	1		
17	1140 120 8350	Arm	1		
18	1140 121 6600	Arm	1		
19	1139 122 7101	Skrue	2		
20	1140 122 3205	Torsionsfjeder	1		
21	1140 121 6602	Arm	1		
22	1140 122 3204	Torsionsfjeder	1		
23	1140 121 6603	Arm	1		
24	0000 121 2301	Holder	1		
25	0000 122 7103	Skrue	1		
26	1140 430 1000	Koblingsapparat	1		
27	9076 478 0210	Skrue a2, 5x16	1		

Karburator C1Q-S235, C1Q-100357 (14.2017)

#	Delnummer	Beskrivelse	Mængde	Indeholder varer	Bemærkninger
28	1140 007 1701	Sæt karburatordele	1	7, 8, 11, 12	
29	1140 007 1802	Reparationskit m-tronic	1	30	
30	0000 350 3518	Sugehoved	1		

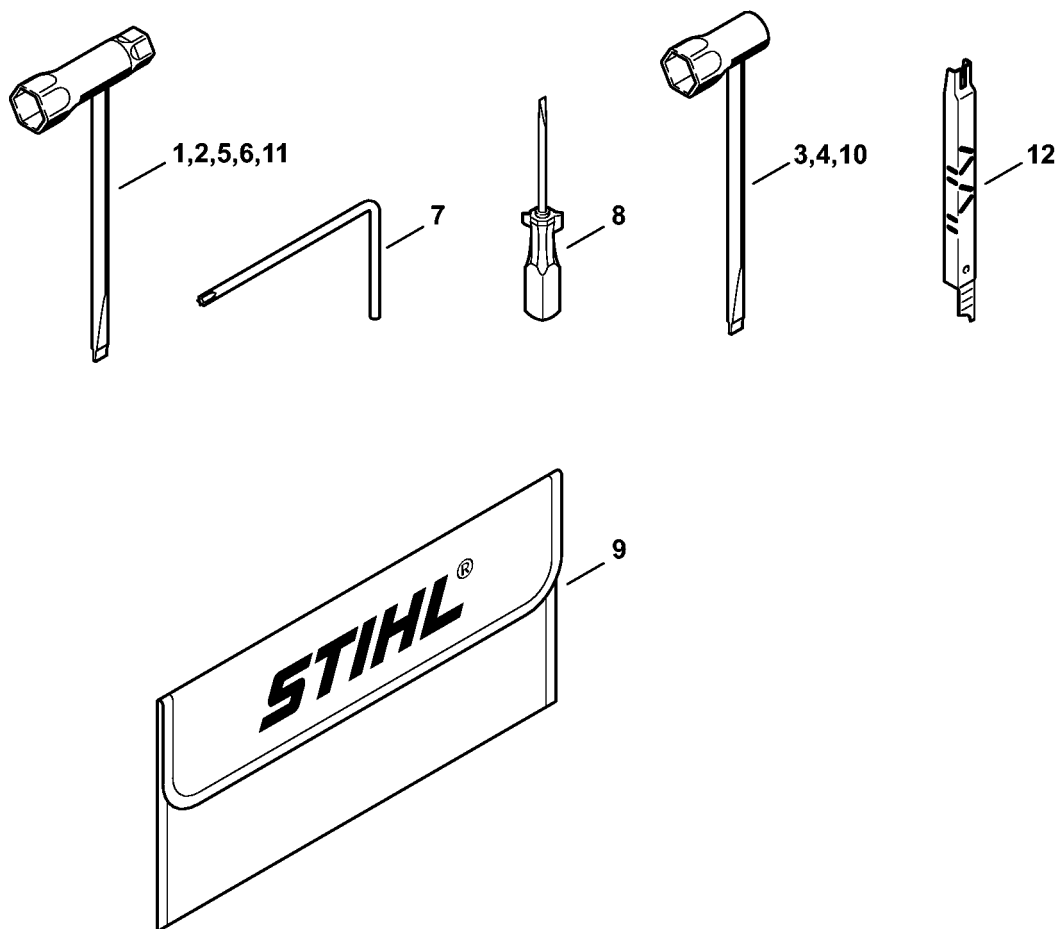
Gasaktivering



1140-GET-0111-A0

Gasaktivering

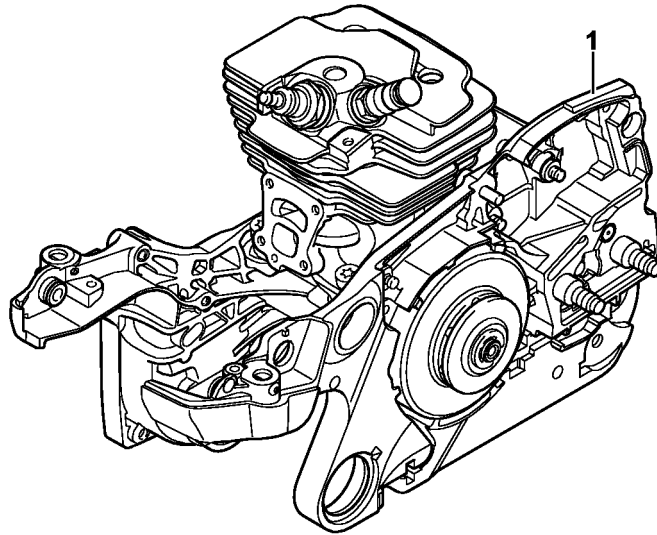
#	Delnummer	Beskrivelse	Mængde	Indeholder varer	Bemærkninger
1	1140 182 1000	Gasarm	1		
2	1138 182 4500	Torsionsfjeder	1		
3	1138 182 0800	Låsegreb	1		
4	9371 470 2640	Stift 5m6x24	1		
5	1140 182 1500	Gasstangsystem	1		
6	1140 180 0903	TilspænDINgsaksel	1	7	
7	9104 003 0410	Skrue P3x6	1		
8	1140 007 1015	Aksel sæt	1	6, 7, 9, 11	
9	1140 185 1903	Startstangsystem	1		
10	1140 185 1902	Startstangsystem	1		
11	Z010 042 A000	Chokerspjæld	1		
15	1140 442 1601	Kontaktfjeder	1		
16	1140 791 0604	Håndtagsdel	1		



1140-GET-0033-A0

Værktøj, Specialtilbehør

#	Delnummer	Beskrivelse	Mængde	Indeholder varer	Bemærkninger
4	1144 890 1401	Værktøjssæt	1	7, 9, 10	
7	0812 370 1000	Skruestrækker T27x120x70	1		
9	0000 891 0810	Værktøjstaske	1		
10	1119 890 3405	Kombinøgle	1		
12	1110 893 4000	Filelære	1		

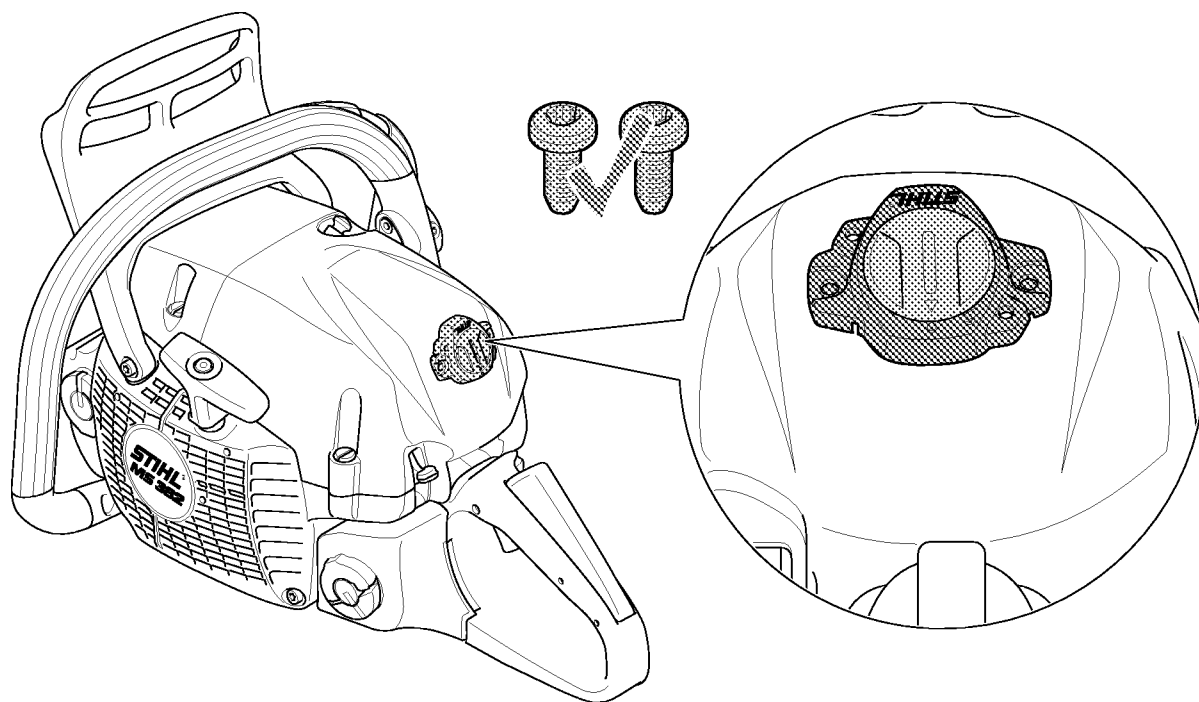


0001ET025 SC

Maskinnummer

#	Delnummer	Beskrivelse	Mængde	Indeholder varer	Bemærkninger
1	0000 100 0919	Maskinnummerets position	1		

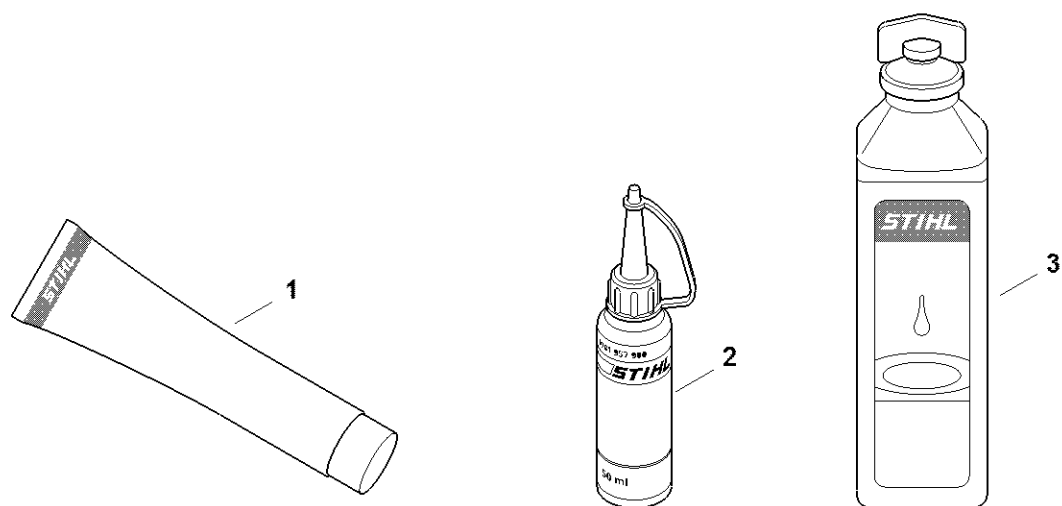
Smart Connector



Smart Connector

#	Delnummer	Beskrivelse	Mængde	Indeholder varer	Bemærkninger
	0000 100 1572	Smart Connector position	1		

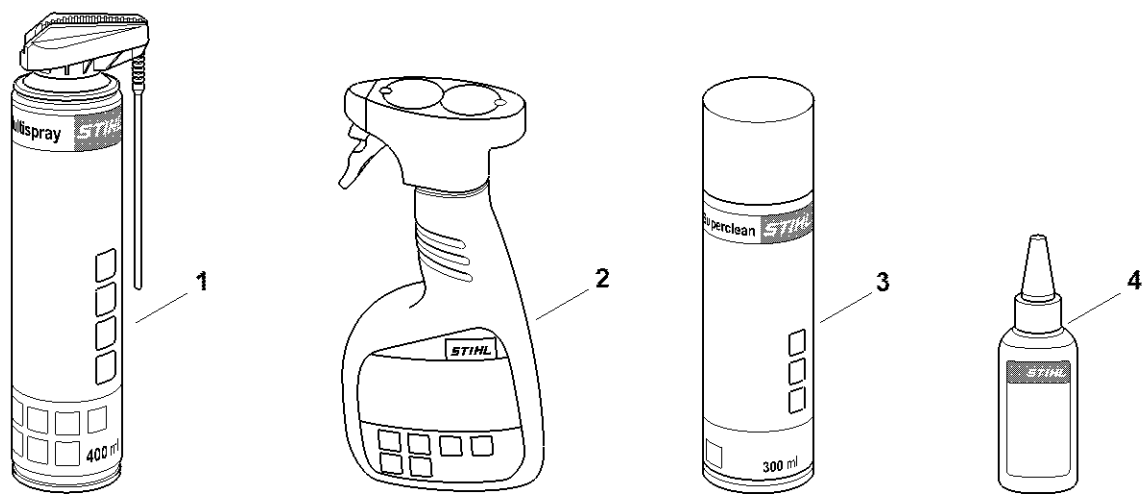
Diverse smøremidler og fedt



0000-GET-0170-A0

Diverse smøremidler og fedt

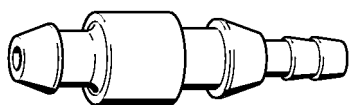
#	Delnummer	Beskrivelse	Mængde	Indeholder varer	Bemærkninger
1	0781 120 1021	STIHL Multilub 40g tube	1		
1	0781 120 1109	Universalfedt 80 g	1		
1	0781 120 1110	Universalfedt 225 g	1		
2	0781 957 9000	Smørevæske OH 723	1		
3	0781 319 8401	HP 100ml	1		
3	0781 319 8052	Totaktolie 100 ml hp super	1		
3	0781 319 8060	Hp ultra motorolie 100 ml	1		



0000-GET-0171-A0

Pleje produkter

#	Delnummer	Beskrivelse	Mængde	Indeholder varer	Bemærkninger
1	0730 411 7002	Multispray 50 ml	1		
1	0730 411 7000	Multispray	1		
2	0000 881 9400	Varioclean 500 ml	1		
2	0000 881 9409	Special rengøring 5 l	1		
3	0782 420 1001	Resin solvent 50 ml	1		
3	0782 420 1002	Superclean 300 ml	1		
4	0782 516 8500	Multiolie bio 50ml	1		



901SW008 GM

Studs

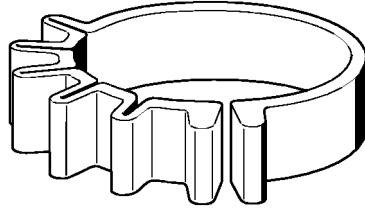
#	Delnummer	Beskrivelse	Mængde	Indeholder varer	Bemærkninger
	0000 855 9200	Studs	1		



901SW009 GM

Montageværktøj

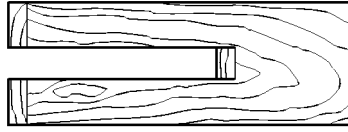
#	Delnummer	Beskrivelse	Mængde	Indeholder varer	Bemærkninger
	0000 890 2201	Montageværktøj	1		
	9210 319 0900	Møtrik M6-10	1		



901SW011 GM

Spændebånd

#	Delnummer	Beskrivelse	Mængde	Indeholder varer	Bemærkninger
	0000 893 2600	Spændebånd	1		

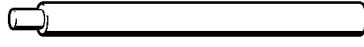


901SW022 GM

Montagetr

#	Delnummer	Beskrivelse	Mængde	Indeholder varer	Bemærkninger
	1108 893 4800	Montagetræ	1		

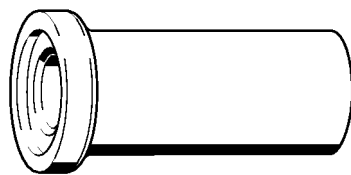
Montagebolt



901SW047 GM

Montagebolt

#	Delnummer	Beskrivelse	Mængde	Indeholder varer	Bemærkninger
	1114 893 4700	Montagebolt	1		

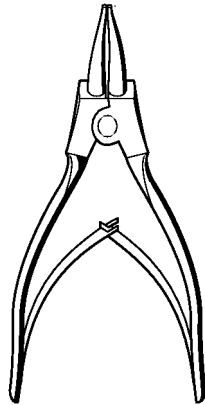


901SW059 GM

Indsatsbøsning

#	Delnummer	Beskrivelse	Mængde	Indeholder varer	Bemærkninger
	1118 893 2401	Indsatsbøsning	1		

Tang A19

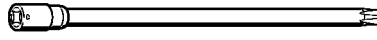


901 SW086 GM

Tang A19

#	Delnummer	Beskrivelse	Mængde	Indeholder varer	Bemærkninger
	0811 611 8380	Tang A19	1		

Indsats T27x125

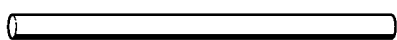


901SW091 GM

Indsats T27x125

#	Delnummer	Beskrivelse	Mængde	Indeholder varer	Bemærkninger
	0812 542 2104	Indsats T27x125	1		

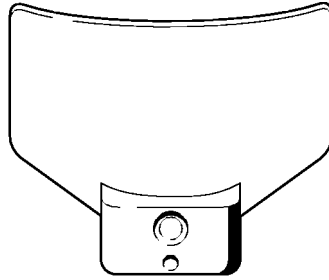
Slange 135 mm



901SW100 GM

Slange 135 mm

#	Delnummer	Beskrivelse	Mængde	Indeholder varer	Bemærkninger
	1110 141 8600	Slange 135 mm	1		



901SW107 GM

Indstillingslære

#	Delnummer	Beskrivelse	Mængde	Indeholder varer	Bemærkninger
	1111 890 6400	Indstillingslære	1		

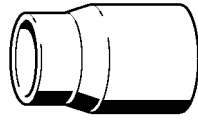


901SW112 GM

Montagerør

#	Delnummer	Beskrivelse	Mængde	Indeholder varer	Bemærkninger
	1117 890 0900	Montagerør	1		

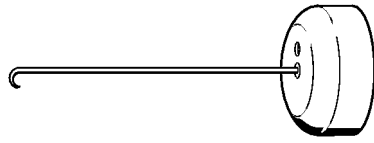
Montagemuffe



901SW133 GM

Montagemuffe

#	Delnummer	Beskrivelse	Mængde	Indeholder varer	Bemærkninger
	1122 893 4600	Montagemuffe	1		

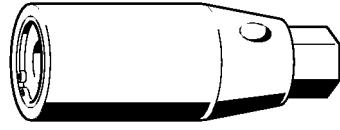


901SW205 GM

Montagekrog

#	Delnummer	Beskrivelse	Mængde	Indeholder varer	Bemærkninger
	5910 890 2800	Montagekrog	1		

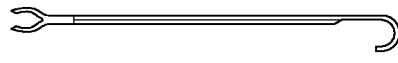
Boltdrejer M8



901SW209 GM

Boltdrejer M8

#	Delnummer	Beskrivelse	Mængde	Indeholder varer	Bemærkninger
	5910 893 0501	Boltdrejer M8	1		

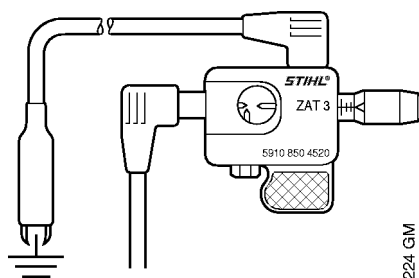


901SW221 GM

Montagekrog

#	Delnummer	Beskrivelse	Mængde	Indeholder varer	Bemærkninger
	5910 893 8800	Montagekrog	1		

Tændingsanlægstester ZAT 3



901 SW224 GM

Tændingsanlægstester ZAT 3

#	Delnummer	Beskrivelse	Mængde	Indeholder varer	Bemærkninger
	5910 850 4520	Tændingsanlægstester ZAT 3	1		

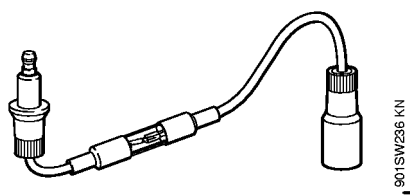


901SW230 KN

Indsatsbøsning

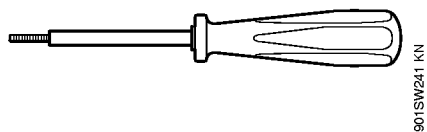
#	Delnummer	Beskrivelse	Mængde	Indeholder varer	Bemærkninger
	1122 893 2405	Indsatsbøsning	1		

Tændingsanlægstester ZAT 4



Tændingsanlægstester ZAT 4

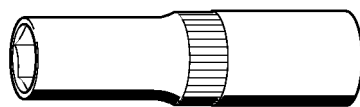
#	Delnummer	Beskrivelse	Mængde	Indeholder varer	Bemærkninger
	5910 850 4503	Tændingsanlægstester ZAT 4	1		



Aftrækker

#	Delnummer	Beskrivelse	Mængde	Indeholder varer	Bemærkninger
	5910 890 4500	Aftrækker	1		

Indsats SW 13, lang



901SW265 KN

Indsats SW 13, lang

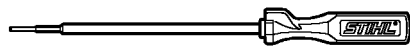
#	Delnummer	Beskrivelse	Mængde	Indeholder varer	Bemærkninger
	5910 893 2804	Indsats SW 13, lang	1		



5910-GET-0125-A0

Anslagsliste

#	Delnummer	Beskrivelse	Mængde	Indeholder varer	Bemærkninger
1	0000 893 5903	Anslagsliste	1		

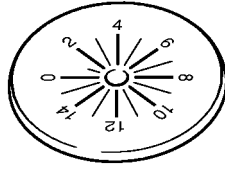


901SW282 KN

Skrueetrækker

#	Delnummer	Beskrivelse	Mængde	Indeholder varer	Bemærkninger
	5910 890 2304	Skrueetrækker	1		

Indstillingskive

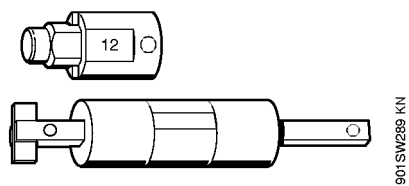


901SW287 KN

Indstillingskive

#	Delnummer	Beskrivelse	Mængde	Indeholder varer	Bemærkninger
	5910 893 6600	Indstillingskive	1		

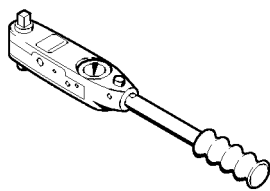
Montageværktøj 12



Montageværktøj 12

#	Delnummer	Beskrivelse	Mængde	Indeholder varer	Bemærkninger
	5910 890 2212	Montageværktøj 12	1		
	5910 893 1706	Hylse	1		

Momentnøgle

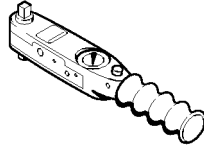


901SW290 KN

Momentnøgle

#	Delnummer	Beskrivelse	Mængde	Indeholder varer	Bemærkninger
	5910 890 0312	Momentnøgle	1		

Momentnøgle

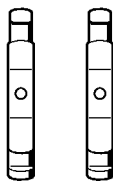


901SW292 KN

Momentnøgle

#	Delnummer	Beskrivelse	Mængde	Indeholder varer	Bemærkninger
	5910 890 0302	Momentnøgle	1		

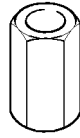
Kløer (med profil nr. 3.1 + 4)



901 SW332 CM

Kløer (med profil nr. 3.1 + 4)

#	Delnummer	Beskrivelse	Mængde	Indeholder varer	Bemærkninger
	0000 893 3706	Kløer (med profil nr. 3.1 + 4)	1		



901 SW338 CM

Gevindmuffe

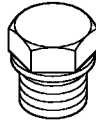
#	Delnummer	Beskrivelse	Mængde	Indeholder varer	Bemærkninger
	5910 893 2420	Gevindmuffe	1		



901 SW348 CIM

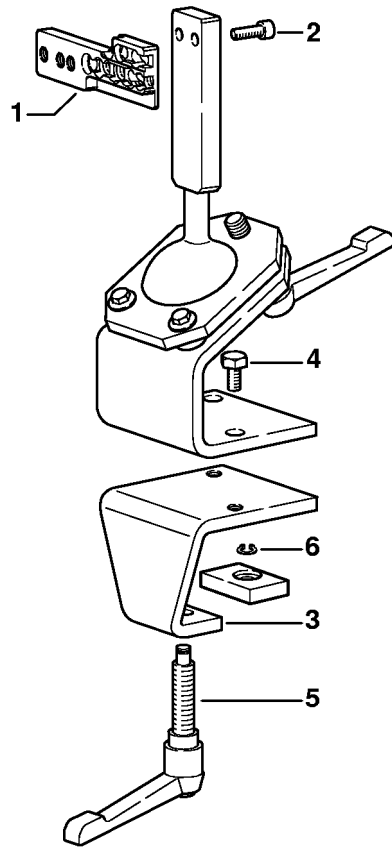
Gevindmuffe

#	Delnummer	Beskrivelse	Mængde	Indeholder varer	Bemærkninger
	5910 893 2409	Gevindmuffe	1		



901SW357 GM

#	Delnummer	Beskrivelse	Mængde	Indeholder varer	Bemærkninger
	1122 025 2200	Prop	1		

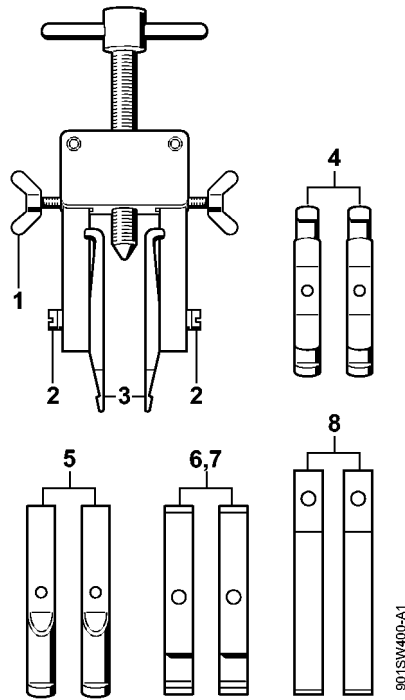


9015W363 SC

Monteringsbuk

#	Delnummer	Beskrivelse	Mængde	Indeholder varer	Bemærkninger
	5910 890 3101	Monteringsbuk	1	1 - 6	
1	5910 850 1651	Optagelse/Opspænding	1		
2	9045 319 2390	Skrue M10x25	2		
3	5910 850 2100	Opspændingsplade	1	4 - 6	
4	9008 319 2930	Skrue M12x20	2		
5	5910 890 1901	Klemmegreb	1		
6	9455 621 0850	Låsering 10x1	1		

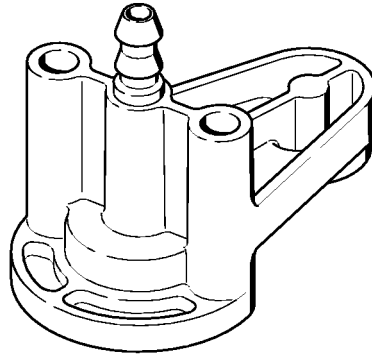
Aftræksanordning



Aftræksanordning

#	Delnummer	Beskrivelse	Mængde	Indeholder varer	Bemærkninger
	5910 890 4400	Aftræksanordning	1	1 - 8	
1	9157 691 0980	Skrue M5x16	2		
2	9044 319 0980	Skrue M5x16	2		
3	0000 893 3700	Kløer (med profil nr. 1 + 2)	2		
4	0000 893 3706	Kløer (med profil nr. 3.1 + 4)	2		
5	0000 893 3711	Kløer (med profil nr. 6)	2		
6	0000 893 3703	Kløer (med profil nr. 7)	2		
7	0000 893 3704	Kløer (med profil nr. 8)	2		
8	0000 893 3707	Kløer (med profil nr. 9)	2		

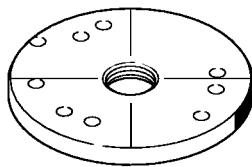
Flange



901SW408 KN

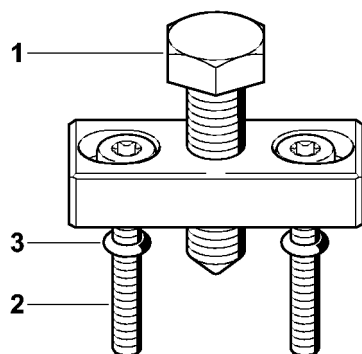
Flange

#	Delnummer	Beskrivelse	Mængde	Indeholder varer	Bemærkninger
	1140 890 1200	Flange	1		



901SW408 KN

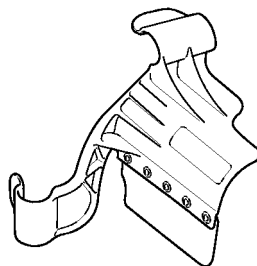
#	Delnummer	Beskrivelse	Mængde	Indeholder varer	Bemærkninger
	5910 893 2103	Skive	1		



901 SW448 GM

Aftrækker

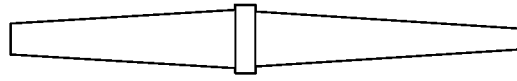
#	Delnummer	Beskrivelse	Mængde	Indeholder varer	Bemærkninger
	5910 890 4504	Aftrækker	1		
1	0000 951 0900	Sekskantskrue	1		
2	9022 341 1080	Skrue IS-M5x35x22	2		
3	9646 945 0160	O-ring 4x2	2		



901SW484 GM

Afskærmning

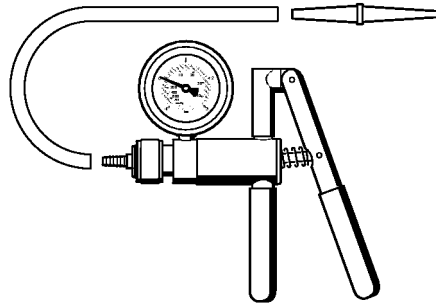
#	Delnummer	Beskrivelse	Mængde	Indeholder varer	Bemærkninger
	5910 890 3200	Afskærmning	1		



9015W496 GM

Studs

#	Delnummer	Beskrivelse	Mængde	Indeholder varer	Bemærkninger
	0000 855 9201	Studs	1		



901 SW486 GM

Pumpe

#	Delnummer	Beskrivelse	Mængde	Indeholder varer	Bemærkninger
	0000 850 1300	Pumpe	1		
	0000 855 9201	Studs	1		
	0000 855 0100	Slange	1		

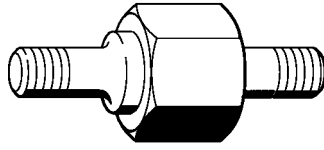
Boltdrejer M8-9,5



901SW503 GM

Boltdrejer M8-9,5

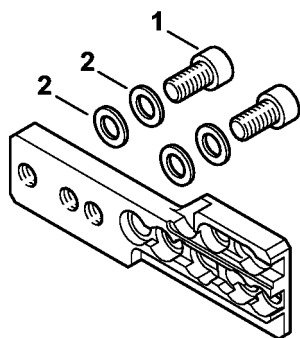
#	Delnummer	Beskrivelse	Mængde	Indeholder varer	Bemærkninger
	5910 890 3001	Boltdrejer M8-9,5	1		



901SW521 KN

Kraveskrue

#	Delnummer	Beskrivelse	Mængde	Indeholder varer	Bemærkninger
	5910 893 9600	Kraveskrue	1		
	5910 893 9601	Kraveskrue	1		

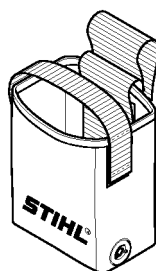


9015W547 SC

Optagelse/Opspænding

#	Delnummer	Beskrivelse	Mængde	Indeholder varer	Bemærkninger
	5910 850 1651	Optagelse/Opspænding	1	1, 2	
1	9045 319 2390	Skrue M10x25	2		
2	9291 021 3870	Skive 10,5x20x1,5	4		

Batteriadapter till diagnoseapparat AAD 1

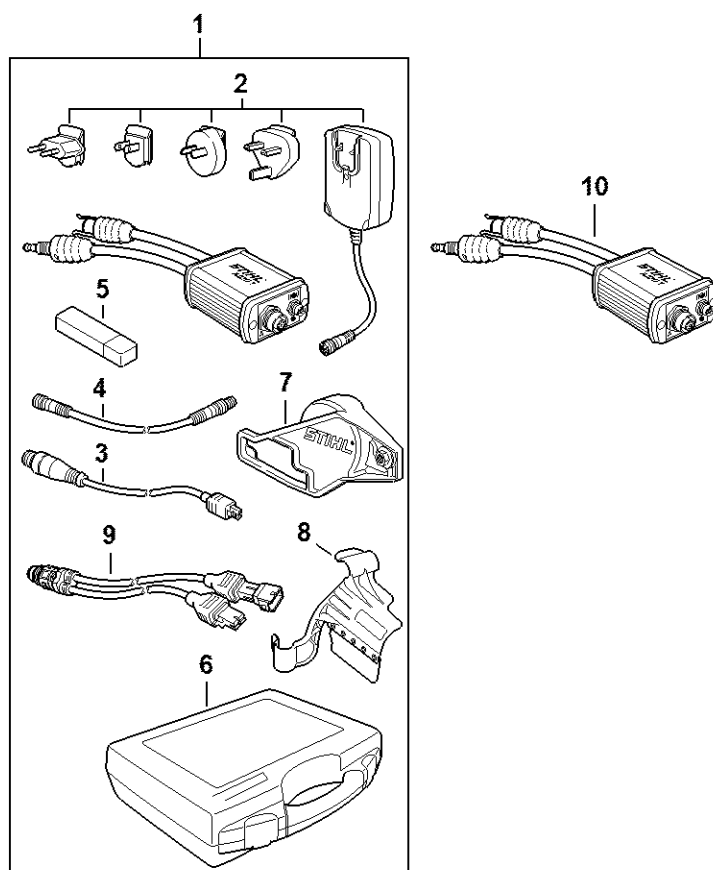


901SW657 SC

Batteriadapter till diagnoseapparat AAD 1

#	Delnummer	Beskrivelse	Mængde	Indeholder varer	Bemærkninger
	5910 840 2300	Batteriadapter till diagnoseapparat AAD 1	1		

Diagnoseenhed MDG 1

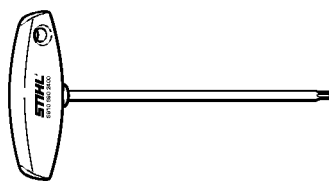


591D-GSW-0010-A4

Diagnoseenhed MDG 1

#	Delnummer	Beskrivelse	Mængde	Indeholder varer	Bemærkninger
1	5910 840 0210	MDG 1 diagnoseværktøj	1	2 - 9	
2	5910 840 1400	Netapparat	1		
3	5910 840 0408	Diagnosekabel m-tronic	1		
4	5910 440 2000	Tilslutningsledning	1		
5	5910 840 1501	USB-stik Bluetooth	1		
6	5910 900 4102	Taske til MDG 1	1		
7	5910 890 3201	Afskærmning	1		
8	5910 890 3200	Afskærmning	1		
9	5910 840 0405	Diagnosekabel	1		

Skruetrækker T27x150

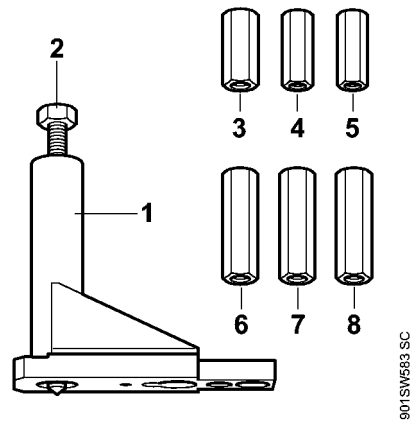


901SW575 KN

Skruetrækker T27x150

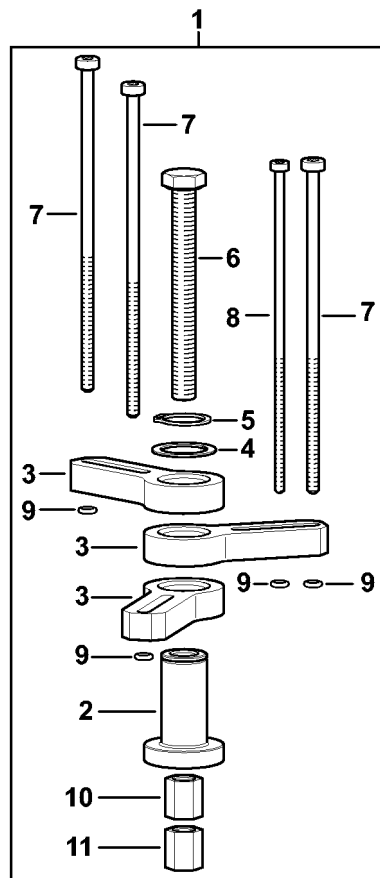
#	Delnummer	Beskrivelse	Mængde	Indeholder varer	Bemærkninger
	5910 890 2400	Skruetrækker T27x150	1		

Montageværktøjssæt AS



Montageværktøjssæt AS

#	Delnummer	Beskrivelse	Mængde	Indeholder varer	Bemærkninger
	5910 007 2222	Montageværktøjssæt AS	1	1 - 8	
1	5910 890 2222	Montageværktøj AS	1	2	
2	5910 893 8500	Spindel AS	1		
3	5910 893 2405	Gevindmuffe	1		
4	5910 893 2406	Gevindmuffe	1		
5	5910 893 2407	Gevindmuffe	1		
6	5910 893 2408	Gevindmuffe	1		
7	5910 893 2409	Gevindmuffe	1		
8	5910 893 2202	Gevindmuffe	1		

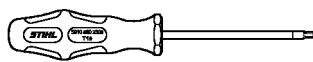


5910-GET-009-A1

Aftrækker

#	Delnummer	Beskrivelse	Mængde	Indeholder varer	Bemærkninger
1	5910 890 4505	Aftrækker	1	2 - 11	
2	5910 893 1712	Hylse	1		
3	5910 895 0700	Udligger	3		
4	0000 958 0206	Skive	1		
5	9455 621 2150	Låsering 20x1,2	1		
6	9010 346 2545	Skrue M10x1x95	1		
7	9022 346 1200	Skrue IS-M5x145x60-10.9	3		
8	9022 346 0852	Skrue IS-M4x145x60-10.9	1		
9	9646 945 0160	O-ring 4x2	4		
10	5910 895 0900	Styrestykke D8	1		
11	5910 895 0901	Styrestykke D10	1		

Skruetrækker T10



901SW687 SC

Skruetrækker T10

#	Delnummer	Beskrivelse	Mængde	Indeholder varer	Bemærkninger
	5910 890 2308	Skruetrækker T10	1		

Tandløs kæde .325" 1,3 (40 cm / 16")



901SW600 ST

Tandløs kæde .325" 1,3 (40 cm / 16")

#	Delnummer	Beskrivelse	Mængde	Indeholder varer	Bemærkninger
	3111 000 0067	Tandløs kæde .325" 1,3 (40 cm / 16")	1		

Tandløs kæde 3/8" 1,3 (45 cm / 18")



901SW601 ST

Tandløs kæde 3/8" 1,3 (45 cm / 18")

#	Delnummer	Beskrivelse	Mængde	Indeholder varer	Bemærkninger
	3112 000 0066	Tandløs kæde 3/8" 1,3 (45 cm / 18")	1		

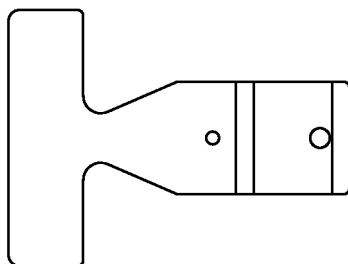
Tandløs kæde 3/8" 1,3 (50 cm / 20")



901SW602 ST

Tandløs kæde 3/8" 1,3 (50 cm / 20")

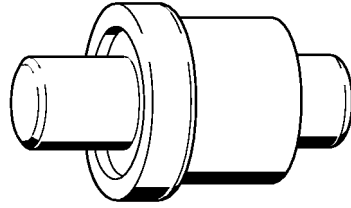
#	Delnummer	Beskrivelse	Mængde	Indeholder varer	Bemærkninger
	3112 000 0072	Tandløs kæde 3/8" 1,3 (50 cm / 20")	1		



901SW605 SC

Indstillingslære

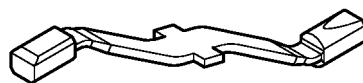
#	Delnummer	Beskrivelse	Mængde	Indeholder varer	Bemærkninger
	0000 890 6401	Indstillingslære	1		



901 SW062 GM

Indsatsbolt

#	Delnummer	Beskrivelse	Mængde	Indeholder varer	Bemærkninger
	1118 893 7200	Indsatsbolt	1		

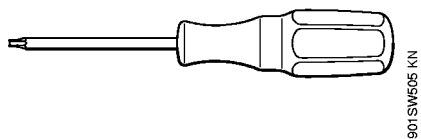


901SW474 SC

Anslagsliste

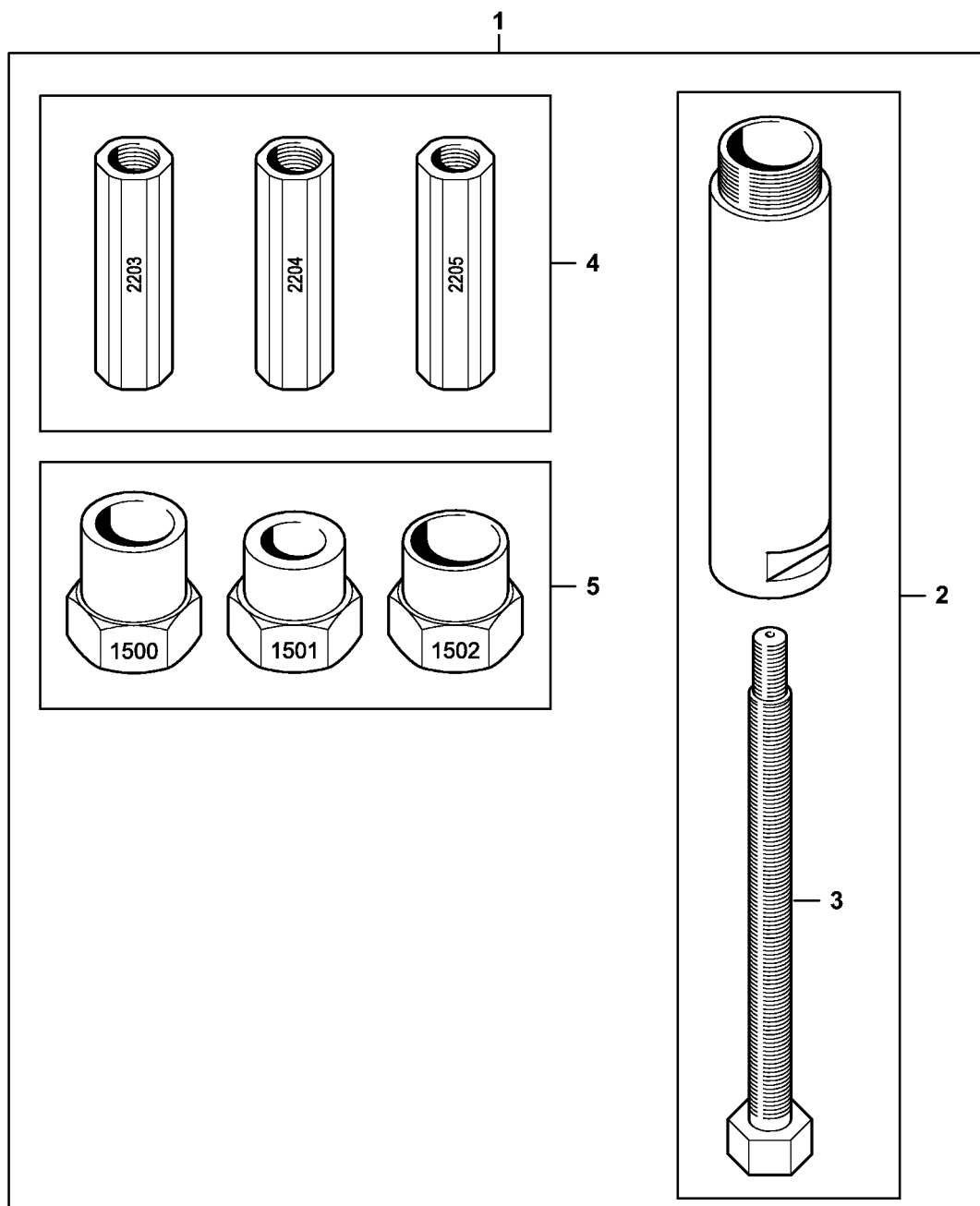
#	Delnummer	Beskrivelse	Mængde	Indeholder varer	Bemærkninger
	0000 893 5904	Anslagsliste	1		

Skruetrækker T8



Skruetrækker T8

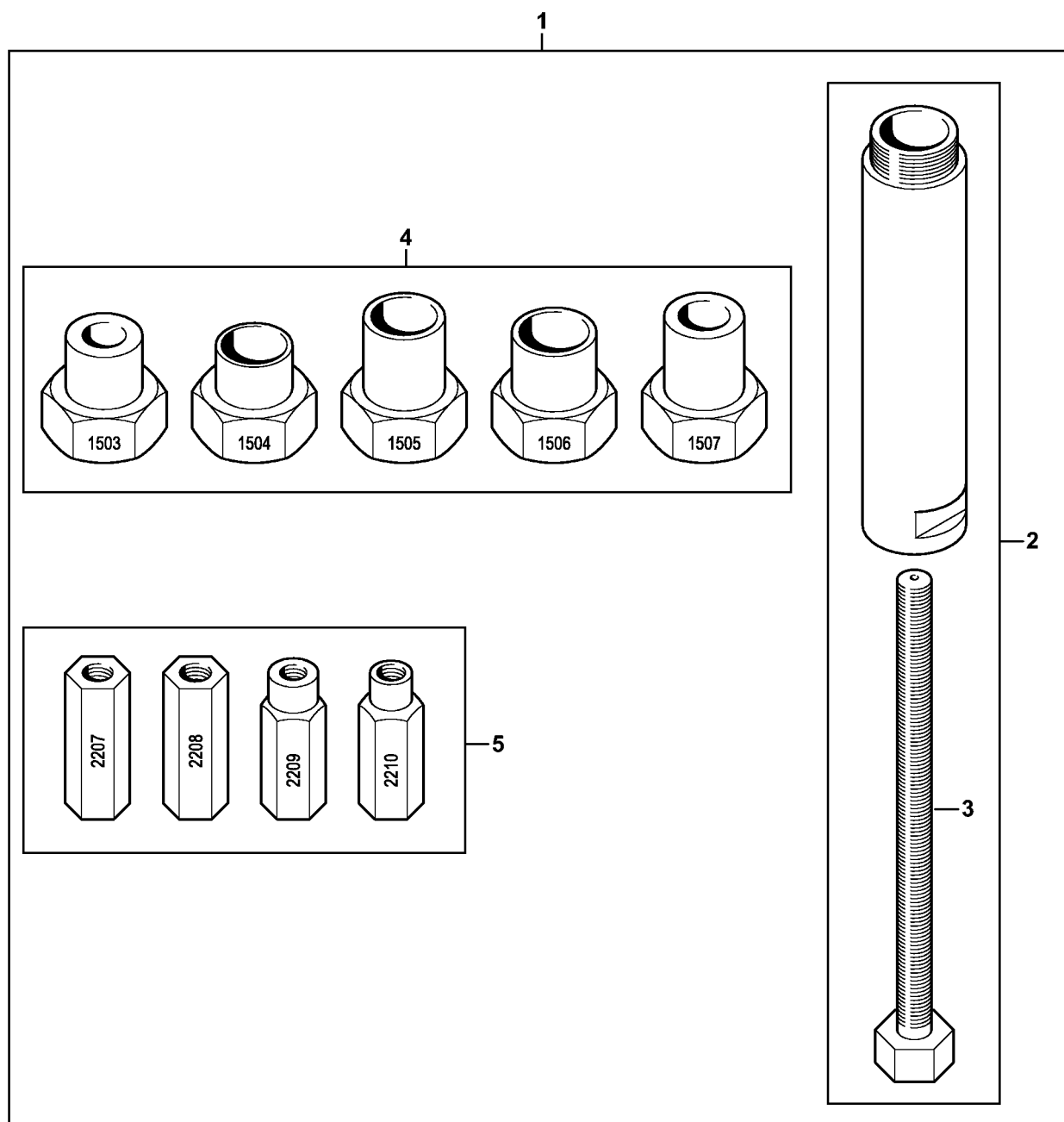
#	Delnummer	Beskrivelse	Mængde	Indeholder varer	Bemærkninger
	5910 890 2310	Skruetrækker T8	1		



Monteringsværktøj AS

#	Delnummer	Beskrivelse	Mængde	Indeholder varer	Bemærkninger
1	5910 850 5220	Monteringsværktøj AS	1	2 - 5	http://stihl.com/sxyRs8
2	5910 890 8401	Spindel AS	1	3	
3	5910 893 8503	Spindel M8x1-LH AS	1		
4	5910 007 1009	Sæt - gevindmuffer AS	1		
5	5910 007 1007	Adaptersæt AS	1		

Monteringsværktøj LS



9510-GET-0130-A0

Monteringsværktøj LS

#	Delnummer	Beskrivelse	Mængde	Indeholder varer	Bemærkninger
1	5910 850 5221	Monteringsværktøj LS	1	2 - 5	http://stihl.com/sxyRs8
2	5910 890 8402	Spindel LS	1	3	
3	5910 893 8504	Spindel M8x1 LS	1		
4	5910 007 1010	Sæt - gevindmuffer LS	1		
5	5910 007 1008	Adaptersæt LS	1		