

# MS 261 C-M

**Reservedelsliste****18.01.2022****Denmark, dansk****STIHL M-Tronic**

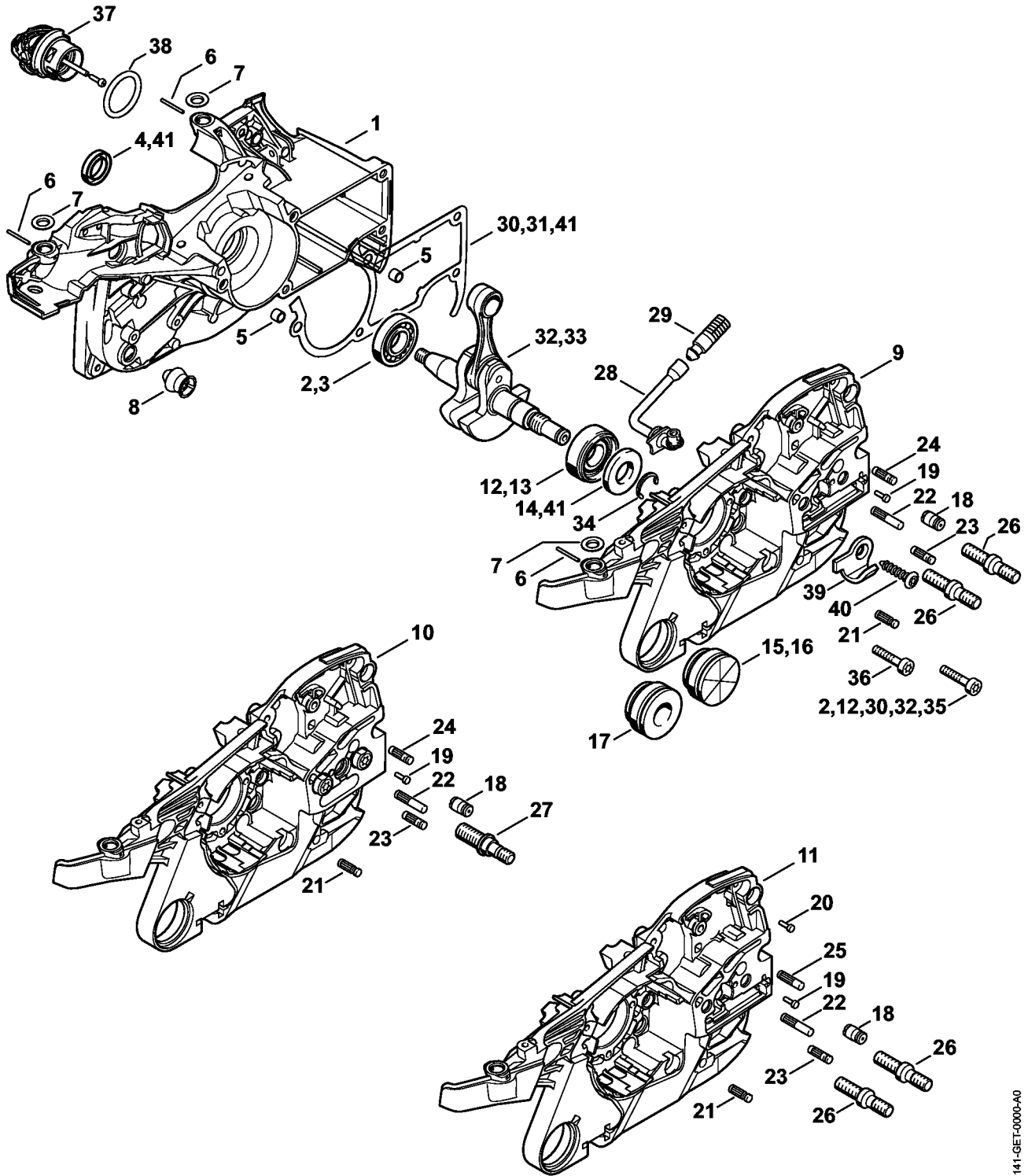
## Indholdsfortegnelse

Krumtaphus .....	3	Indsats T27x125 .....	63
Cylinder, Lyddæmper .....	6	Slange 135 mm .....	65
Oliepumpe, Kobling .....	8	Indstillingslære .....	67
Kædebremse .....	11	Montageværktøj .....	69
Kædespændeordning, kædedrevsdæksel .....	13	Montagerør .....	71
Tændingsanlæg, Kabelbundet .....	15	Testflange .....	73
Startanordning, Håndbeskytter .....	17	Montagekrog .....	75
Tankhus .....	19	Boltdrejer M8 .....	77
AV-system, Håndtagsrør .....	21	Montagekrog .....	79
Hoved, Luftleder .....	23	Tændingsanlægstester ZAT 3 .....	81
Karburatorbeslag, Luftfilter .....	25	Tændingsanlægstester ZAT 4 .....	83
Karburator 1141/40, 1141/44 .....	27	Indsats SW 13, lang .....	85
Karburator 1141/30, 1141/34 .....	30	Anslagsliste .....	87
Gasaktivering .....	33	Indstillingskive .....	89
Værktøj, Specialtilbehør .....	35	Momentnøgle .....	91
Laser 2-in-1 .....	37	Momentnøgle .....	93
Maskinnummer .....	39	Kløer (med profil nr. 3.1 + 4) .....	95
Smart Connector .....	41	Gevindmuffe .....	97
Diverse smøremidler og fedt .....	43	Hylse .....	99
Pleje produkter .....	45	Gevindmuffe .....	101
Studs .....	47	Prop .....	103
Montageværktøj .....	49	Monteringsbuk .....	105
Spændebånd .....	51	Montageværktøj 10 .....	107
Montagebolt .....	53	Aftræksanordning .....	109
Indsatsbøsning .....	55	Skive .....	111
Indsatsbolt .....	57	Indsatsbøsning .....	113
Tætningsplade .....	59	Montagemuffe .....	115
Tang A19 .....	61	Skruetrækker .....	117

# Indholdsfortegnelse

Aftrækker .....	119
Aftrækker .....	121
Attrezzo di posizionamento .....	123
Afskærmning .....	125
Studs .....	127
Pumpe .....	129
Skruetrækker T8 .....	131
Kraveskrue .....	133
Optagelse/Opspænding .....	135
Batteriadapter till diagnoseapparat AAD 1 .....	137
Diagnoseenhed MDG 1 .....	139
Skruetrækker T27x150 .....	141
Montageværktøjssæt AS .....	143
Aftrækker .....	145
Skruetrækker T10 .....	147
Skruetrækker T10 .....	149
Tandløs kæde .325" 1,3 (40 cm / 16") .....	151
Indsats SW 8, lang .....	153
Indstillingslære .....	155
Monteringsværktøj AS .....	157
Monteringsværktøj LS .....	159

# Krumtaphus



1141-GET-0000-A0

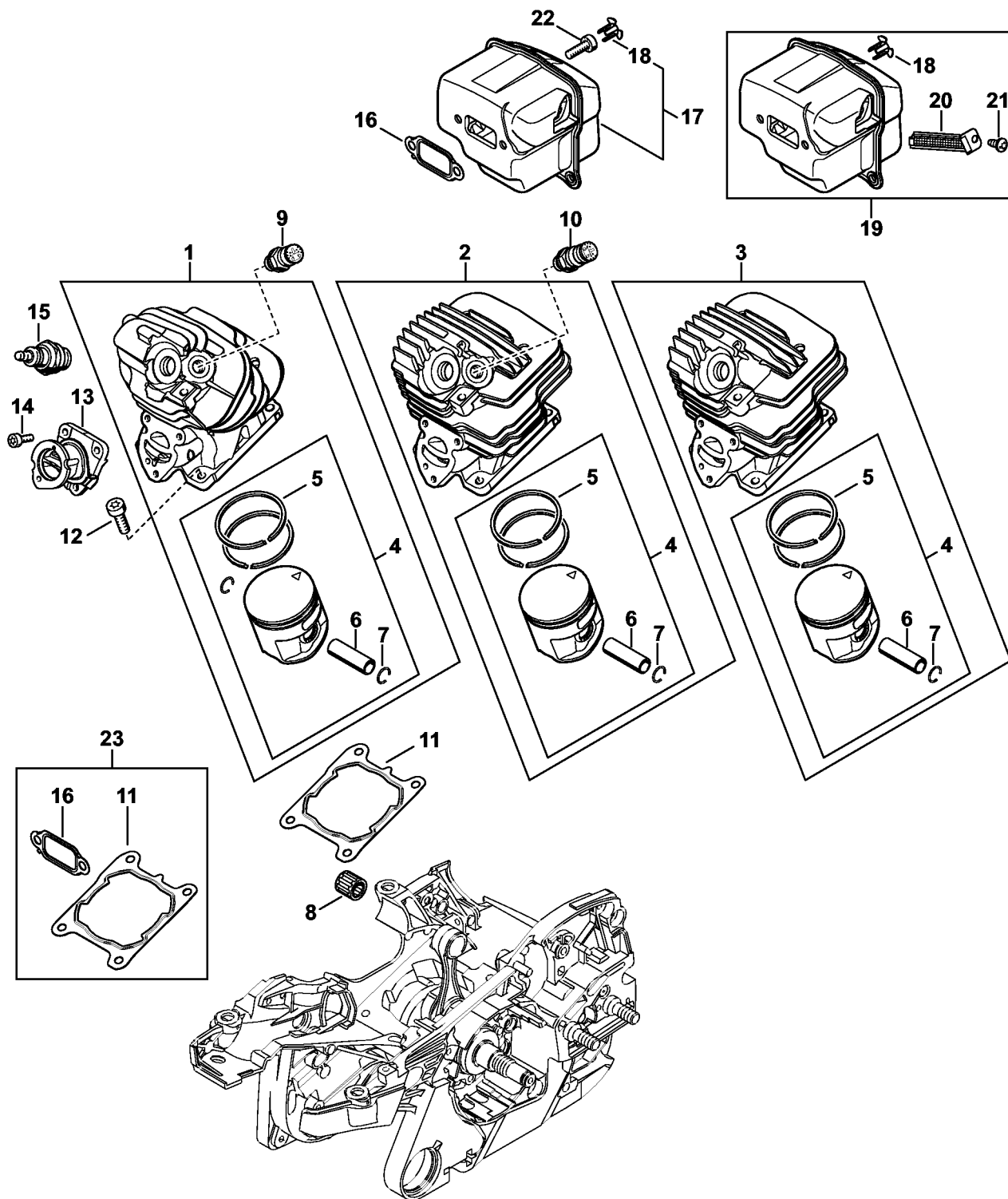
# Krumtaphus

#	Delnummer	Beskrivelse	Mængde	Indeholder varer	Bemærkninger
1	1141 020 2616	Krumtaphushalvdel, blæserside	1	3 - 8, 35, 37, 38	
2	1141 007 1010	Kugleleje	1	3, 35	
3	9503 003 0322	Kugleleje 15x32x8	1		
4	9640 003 1560	Simmerring BS15x22x4	1		
5	0000 988 8600	Hylse	2		
6	9371 470 1058	Stift 1,8x19	3		
7	0000 963 0902	Bøsning	3		
8	1141 791 5902	Anslagsdæmper	1		
9	1141 020 2910	Krumtaphushalvdel	1	6, 7, 13, 14, 18, 19, 21 - 24, 26	
12	1141 007 1011	Kugleleje	1	13, 35	
13	9523 003 4262	Kugleleje 15x35x13	1		
14	9640 003 1600	Simmerring BS15x29,6x4	1		
17	1141 791 5908	Anslagsdæmper	1		
18	1128 640 9100	Ventil	1		
19	0000 974 1200	Cylinderkærvnagle 2,6x8	1		
21	1120 162 5200	Bolt	1		
22	1121 162 5205	Bolt	1		
23	1121 162 5200	Bolt	1		
24	1121 162 5200	Bolt	1		
26	0000 664 2406	Kraveskrue M8	2		
28	1141 647 9400	Slange	1		
29	1117 640 3800	Sugehoved	1		
30	1141 007 1009	Sæt pakning	1	31, 35	
31	1141 029 0500	Pakning	1		
32	1141 030 0407	Krumtapaksel	1	33, 35	
33	1141 030 0400	Krumtapsaksel	1		

# Krumtaphus

#	Delnummer	Beskrivelse	Mængde	Indeholder varer	Bemærkninger
34	9468 621 1520	Låsering 15x1	1		
35	9022 500 1051	Skrue IS-M5x27	5		
36	9022 371 1050	Skrue IS-M5x25	5		
37	0000 350 0537	Tanklåg, olie	1	38	
38	9645 948 2470	O-ring 23x3	1		
39	1141 656 7700	Kædefanger	1		
40	9074 477 4438	Skrue IS-P6x30	1		
41	1141 007 1000	Pakningssæt	1	4, 14, 31, 35	

# Cylinder, Lyddæmper

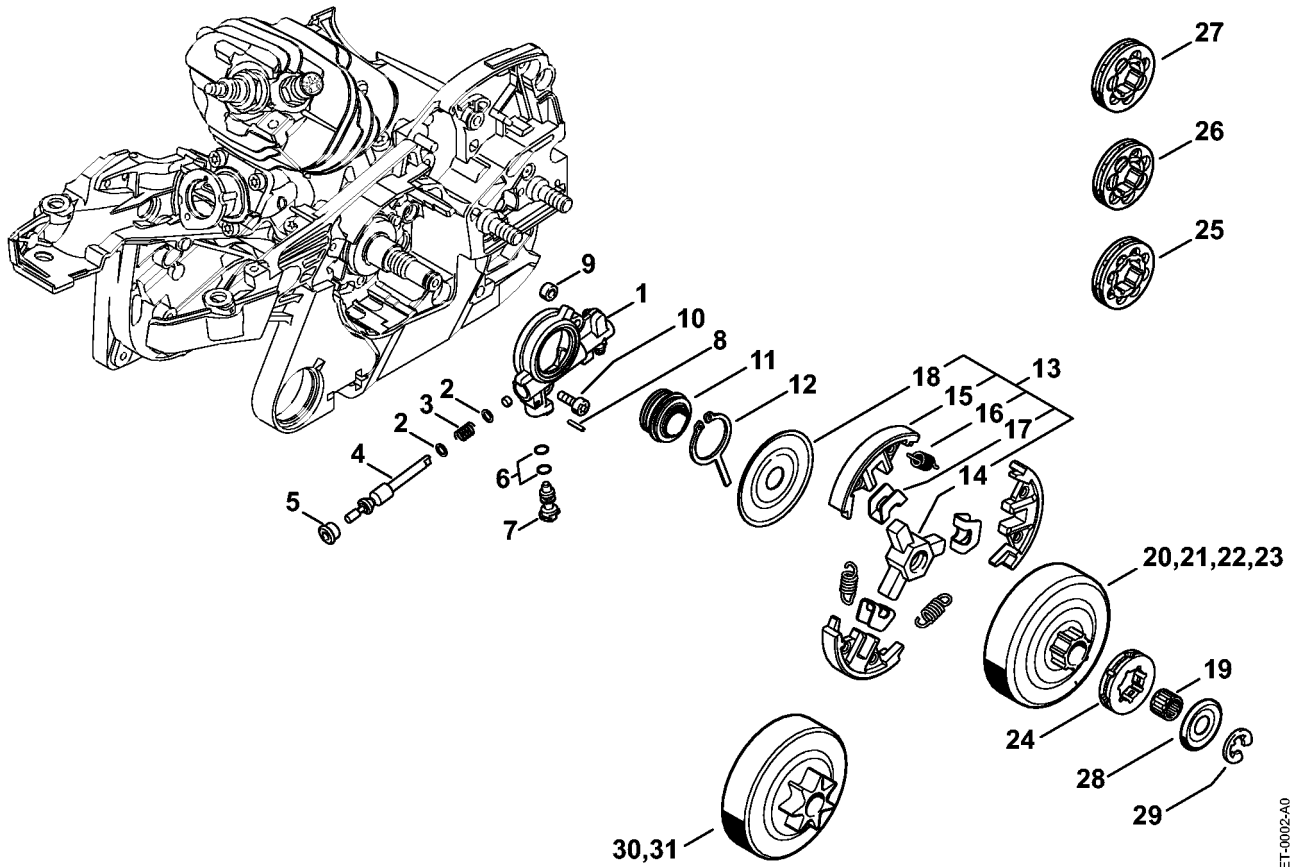


1141-GET-0034-A1

# Cylinder, Lyddæmper

#	Delnummer	Beskrivelse	Mængde	Indeholder varer	Bemærkninger
2	1141 020 1200	Cylinder med stempel Ø 44,7 mm	1	4 - 7	
4	1141 030 2031	Stempel Ø 44,7 mm	1	5 - 7	
5	1141 034 3000	Stempelring Ø 44,7x1,2 mm	2		
6	1141 034 1502	Stempelbolt 10x6x32	1		
7	9463 650 1000	Fjederring C10	2		
8	9512 003 2334	Nåleleje 10x14x13,5	1		
10	1141 020 9400	Dekompressionsventil	1		
11	1141 029 2302	Cylinderpakning	1		
12	9022 371 1020	Skrue IS-M5x20	4		
13	1141 140 2530	Manifold	1		
14	9022 313 0660	Skrue IS-M4x12	3		
15	0000 400 7000	Tændrør NGK BPMR7A	1		
15	1110 400 7005	Tændrør Bosch WSR 6 F	1		
16	1141 149 0600	Lyddæmperpakning	1		
17	1141 140 0631	Lyddæmper	1	18	
18	1141 145 9002	Prop	2		
22	9022 341 0983	Skrue IS-M5x16	4		
23	1141 007 1000	Pakningssæt	1	11, 16	

# Oliepumpe, Kobling



1141-GET-0002-A0



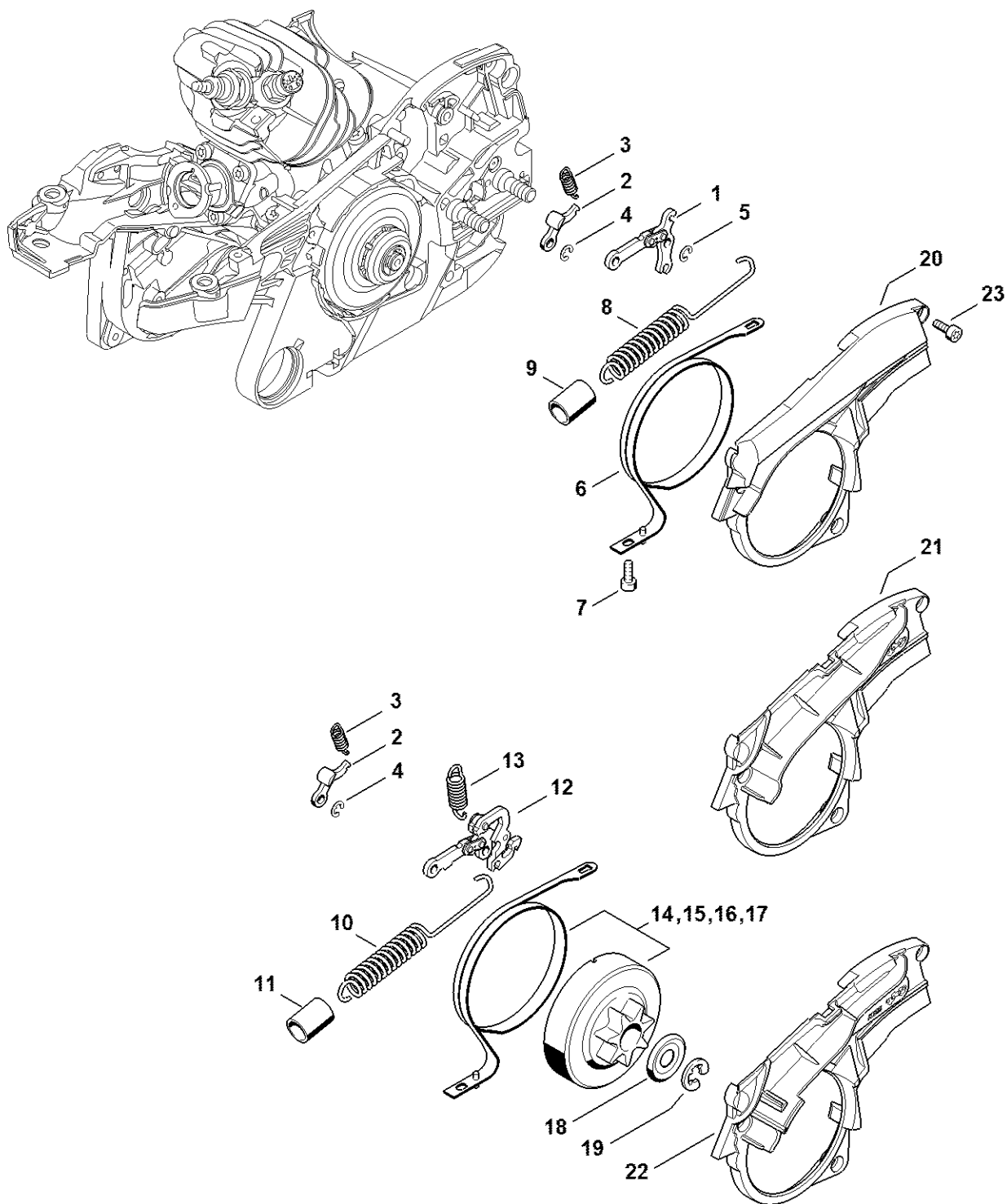
# Oliepumpe, Kobling

#	Delnummer	Beskrivelse	Mængde	Indeholder varer	Bemærkninger
1	1141 640 3200	Oliepumpe	1	2 - 8	
2	0000 958 0408	Skive	2		
3	0000 997 2002	Trykfjeder	1		
4	1121 647 0603	Pumpestempel	1		
5	1121 641 9400	Lejebøsning	1		
6	9646 945 0160	O-ring 4x2	2		
7	1128 647 4806	Reguleringsbolt	1		
8	9380 620 1090	Spændstift 2x10	1		
9	1122 649 5000	Pakningsring B4x2	1		
10	9022 313 0660	Skrue IS-M4x12	2		
11	1121 640 7111	Snekke	1	12	
12	1121 647 3100	Medbringer	1		
13	1121 160 2051	Kobling	1	14 - 18	
14	1121 162 3201	Medbringer	1		
15	1121 162 0802	Centrifugalvægt	3		
16	0000 997 5600	Trækfjeder	3		
17	1127 162 3000	Holder	3		
18	1121 162 1001	Afskærmningsskive	1		
19	9512 933 2260	Nålekrans 10x13x10	1		
20	1141 007 1002	Sæt ringkædedrev 0.325" 7T	1	24, 28, 29	
21	1141 007 1003	Sæt ringkædedrev 0.325" 8T	1	25, 28, 29	
22	1141 007 1001	Sæt ringkædedrev 3/8" 7T	1	26, 28, 29	
23	1141 007 1007	Sæt ringkædedrev 3/8"P 7T	1	27 - 29	
24	0000 642 1236	Ringkædedrev 0.325" 7T	1		
25	0000 642 1234	Ringkædedrev 0.325" 8T	1		
26	0000 642 1231	Ringkædedrev 3/8" 7T	1		
27	0000 642 1240	Ringkædedrev 3/8" Picco 7T	1		

# Oliepumpe, Kobling

#	Delnummer	Beskrivelse	Mængde	Indeholder varer	Bemærkninger
28	0000 958 1022	Skive Ø 27 mm	1		
29	9460 624 0801	Låseskive -8x1,3	1		
30	1141 640 2001	Kædedrev 0.325" 7T	1		
31	1141 640 2003	Kædedrev 3/8" 7T	1		

# Kædebremse

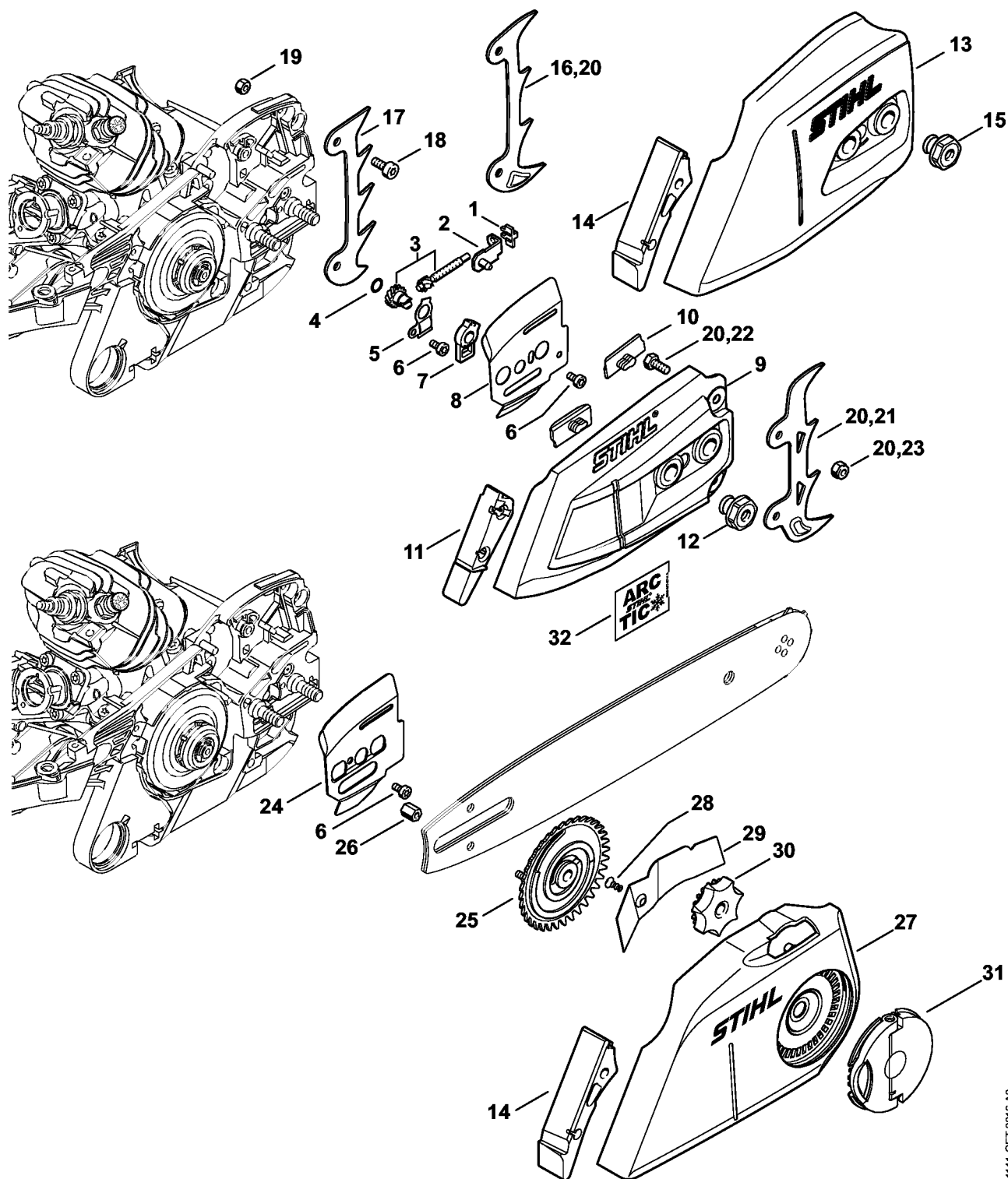


1141-GET-0003-A1

# Kædebremse

#	Delnummer	Beskrivelse	Mængde	Indeholder varer	Bemærkninger
1	1128 160 5000	Arm	1		
2	1121 162 5010	Arm	1		
3	0000 997 0628	Fjeder	1		
4	9460 624 0400	Låseskive -4	1		
5	9460 624 0400	Låseskive -4	1		
6	1141 160 5400	Bremsebånd	1		
7	9022 346 0658	Skrue IS-M4x12	1		
8	1141 160 5500	Trækfjeder	1	9	
9	1141 162 8001	Slange	1		
21	1141 021 1100	Dæksel	1		
23	9022 313 0660	Skrue IS-M4x12	3		

# Kædespændeanordning, kædedrevsdæksel

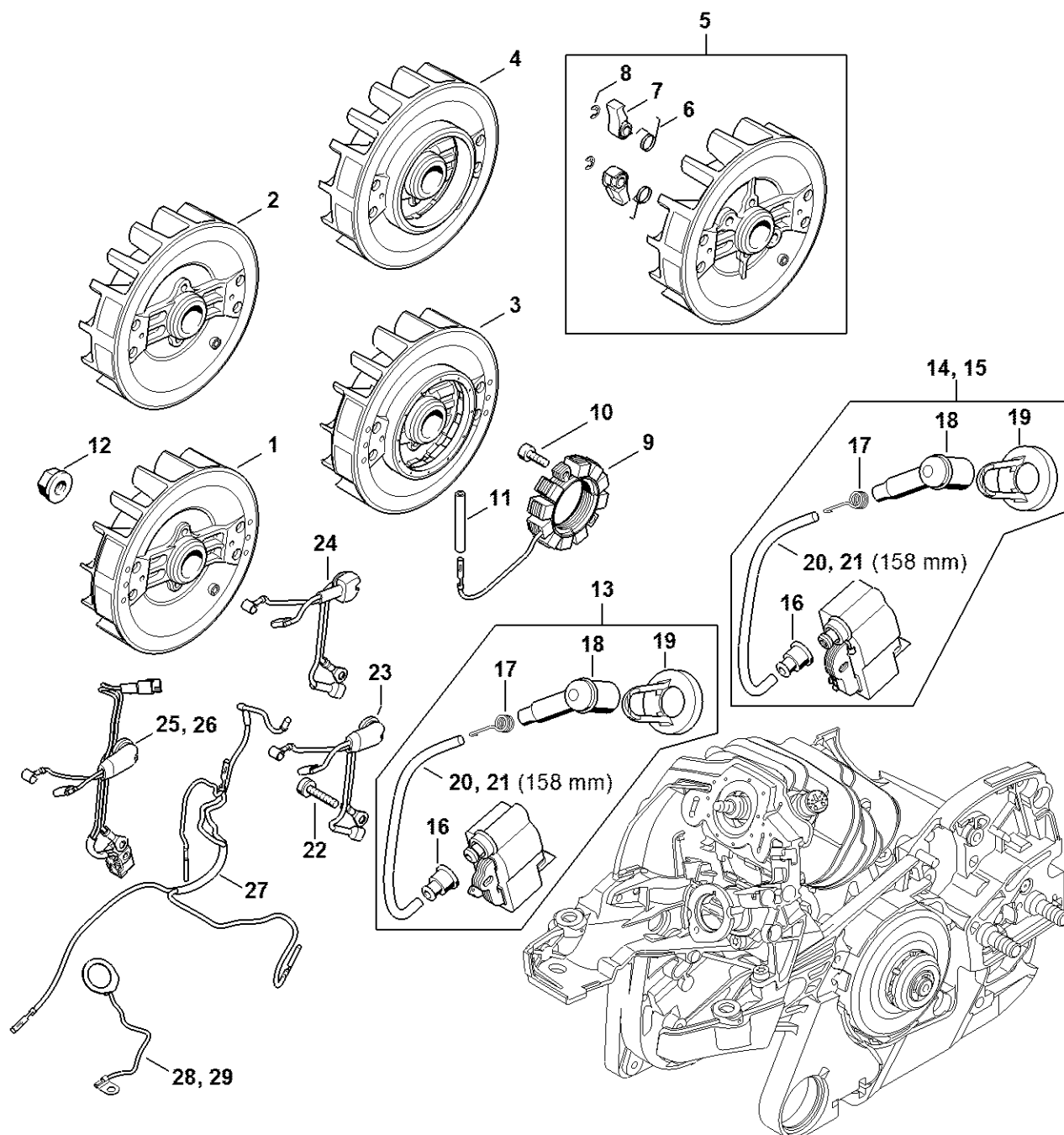


1141-GET-0016-A0

# Kædespændeanordning, kædedrevsdæksel

#	Delnummer	Beskrivelse	Mængde	Indeholder varer	Bemærkninger
1	1125 664 1400	Trykstykke	1		
2	1125 640 1900	Spændeskyder	1		
3	1125 007 1021	Sæt tandhjul/spændeskruer	1	4	
4	9646 945 0490	O-ring 7x1,5	1		
5	1122 664 2200	Afskærmningsplade	1		
6	9022 313 0633	Skrue IS-M4x8	1		
7	1122 664 4500	Støtte	1		
8	1141 664 1030	Sideplade	1		
10	1121 648 6610	Glideliste	2		
13	1141 640 1700	Kædedrevsdæksel	1	10, 14, 15	
14	1135 656 1500	Beskyttelse	1		
15	0000 995 0806	Brystmøtrik M8	2		
16	1142 664 0500	Barkstød	1		
18	9022 341 0983	Skrue IS-M5x16	2		
19	9214 320 0700	Låsemøtrik V M5	1		
20	0000 660 0800	Barkstød	1	16, 21 - 23	
21	1141 664 0501	Barkstød	1		
22	9008 345 0960	Skrue M5x12	2		
23	9214 320 0700	Låsemøtrik V M5	2		

# Tændingsanlæg, Kabelbundet



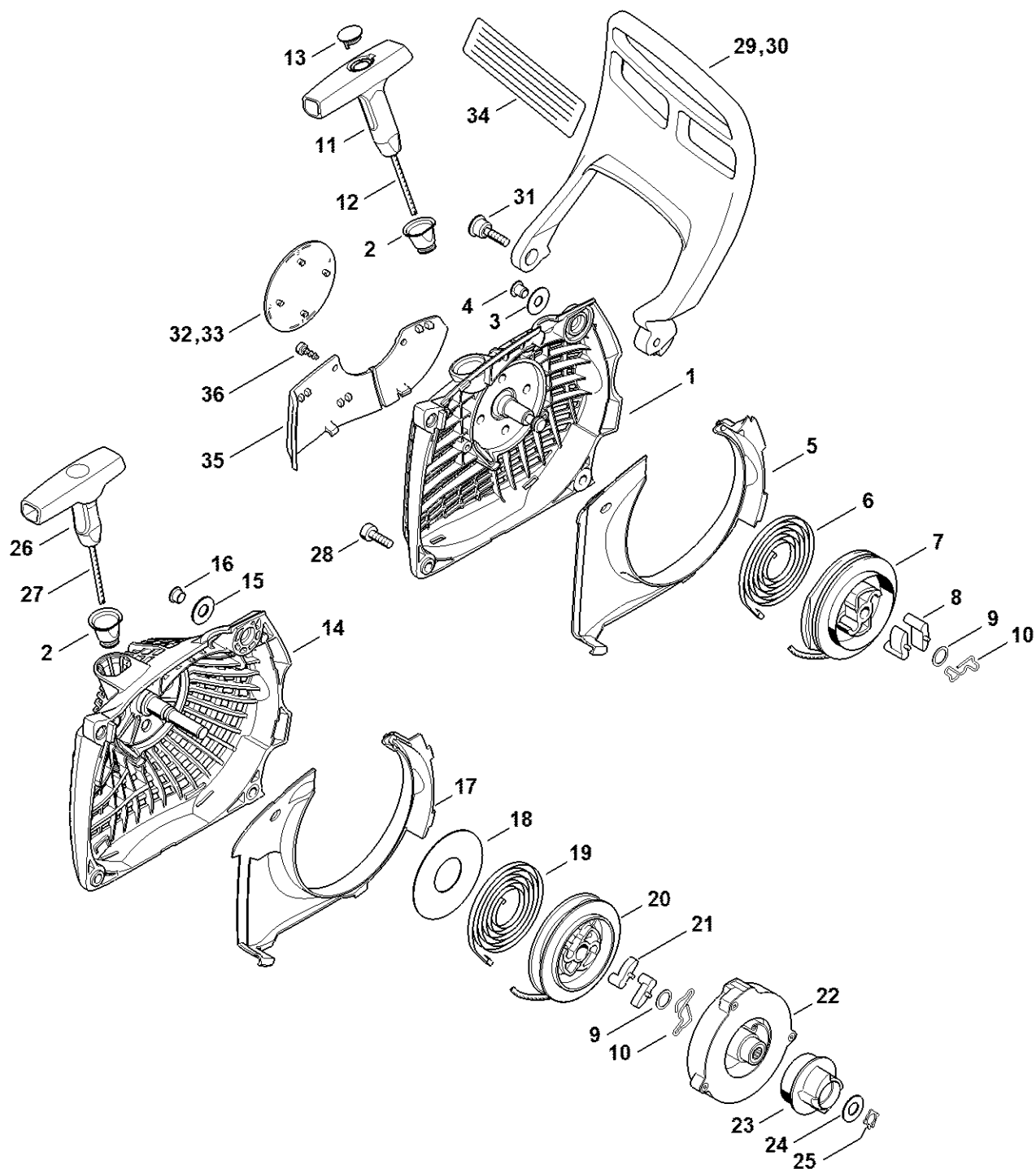
1141-BET-0042-AG

# Tændingsanlæg, Kabelbundet

#	Delnummer	Beskrivelse	Mængde	Indeholder varer	Bemærkninger
2	1141 400 1230	Svinghjul	1		
12	0000 955 0802	Brystmøtrik M8x1	1		
14	1141 400 4738	Styreapparat Over serienummer: 185121724	1	16 - 20	
15	1141 400 4732	Styreenhed	1	16 - 20	
16	0000 989 1002	Beskyttelseshætte	1		
17	0000 998 0603	Torsionsfjeder	1		
18	1106 405 1000	Tændkabelsko	1		
19	1128 084 1400	Afskærmning	1		
20	0000 405 0600	Tændkabel 1 m	1		
21	0000 930 2251	Tændkabel 10 m	1		
22	9022 341 0710	Skrue IS-M4x20	2		
25	1141 440 3003	Kabelbundet Over serienummer: 185121724	1		
26	1141 440 3020	Kabelbundet	1		



# Startanordning, Håndbeskytter

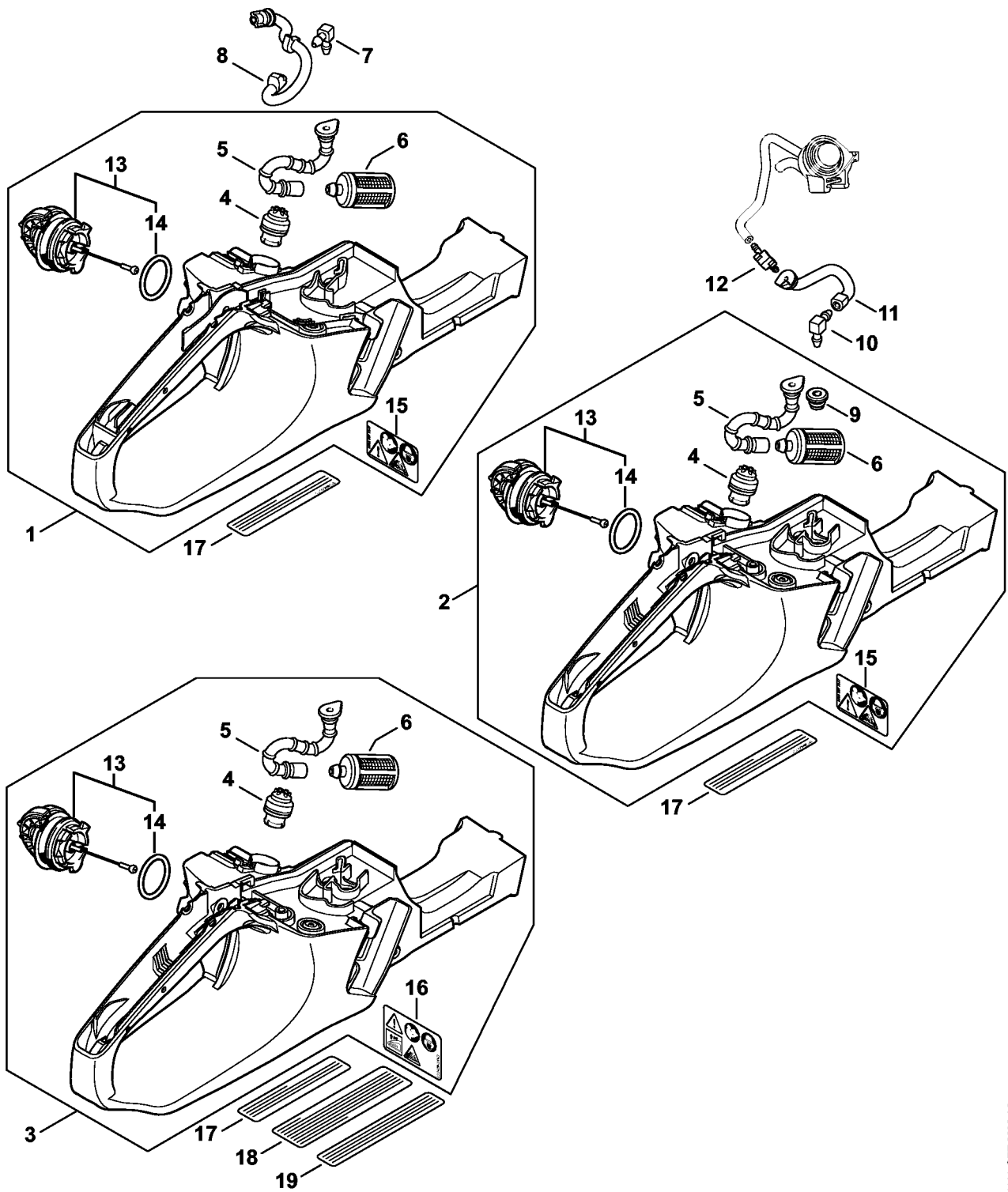


1141-GET-0050-A0

# Startanordning, Håndbeskytter

#	Delnummer	Beskrivelse	Mængde	Indeholder varer	Bemærkninger
	1141 080 2104	Blæserhus med startanordning	1	1 - 13	
<b>1</b>	1141 080 1806	Blæserhus	1	2 - 4	
<b>2</b>	1110 084 9102	Bøsning	1		
<b>3</b>	0000 958 0607	Skive	1		
<b>4</b>	1141 084 0700	Nitte	1		
<b>5</b>	1141 084 7800	Segment	1		
<b>6</b>	1135 190 0600	Returfjeder	1		
<b>7</b>	1128 195 0400	Snorhjul	1		
<b>8</b>	1125 195 7200	Startpal	2		
<b>9</b>	0000 958 0923	Skive	1		
<b>10</b>	1128 195 3500	Fjeder	1		
<b>11</b>	0000 190 3401	Håndtag ElastoStart Ø 3,5 mm	1	12, 13	
<b>12</b>	1113 195 8200	Startsnor Ø 3,5x960 mm	1		
<b>13</b>	0000 195 7001	Kappe	1		
<b>28</b>	9022 341 0980	Skrue IS-M5x16	3		
<b>30</b>	1141 792 9100	Håndbeskytter	1		
<b>31</b>	1141 790 6100	Kombiskrue M5	1		
<b>33</b>	1141 967 1502	Typeskilt MS 261 C	1		
<b>35</b>	1141 007 1004	Skærmpledesæt	1	36	
<b>36</b>	9075 478 3015	Skrue IS-D4x15	2		

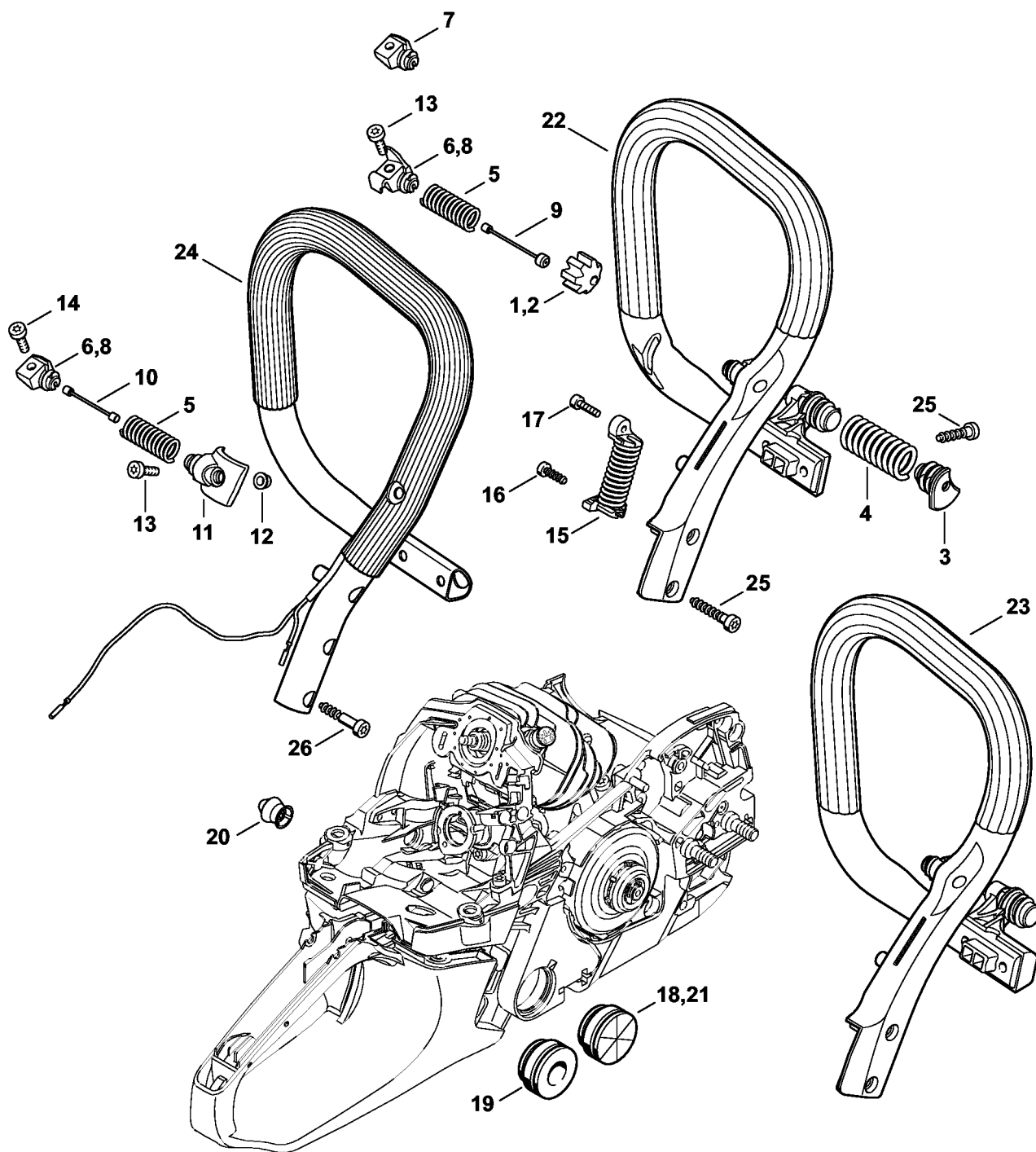
# Tankhus



1141-GET-0038-A0

#	Delnummer	Beskrivelse	Mængde	Indeholder varer	Bemærkninger
4	0000 350 5800	Tankventilation	1		
5	1141 358 7708	Slange	1		
6	0000 350 3518	Sugehoved	1		
7	4224 122 3900	Vinkelstuds	1		
8	1141 358 7710	Slange	1		
13	0000 350 0532	Tanklåg	1	14	
14	9645 948 7734	O-ring 25x3,5	1		
15	0000 967 7247	Advarsel piktogram MS	1		
17	0000 967 3579	Henvi sningsskilt	1		USA
19	0000 967 4019	Henvi sningsskilt	1		CDN

# AV-system, Håndtagsrør

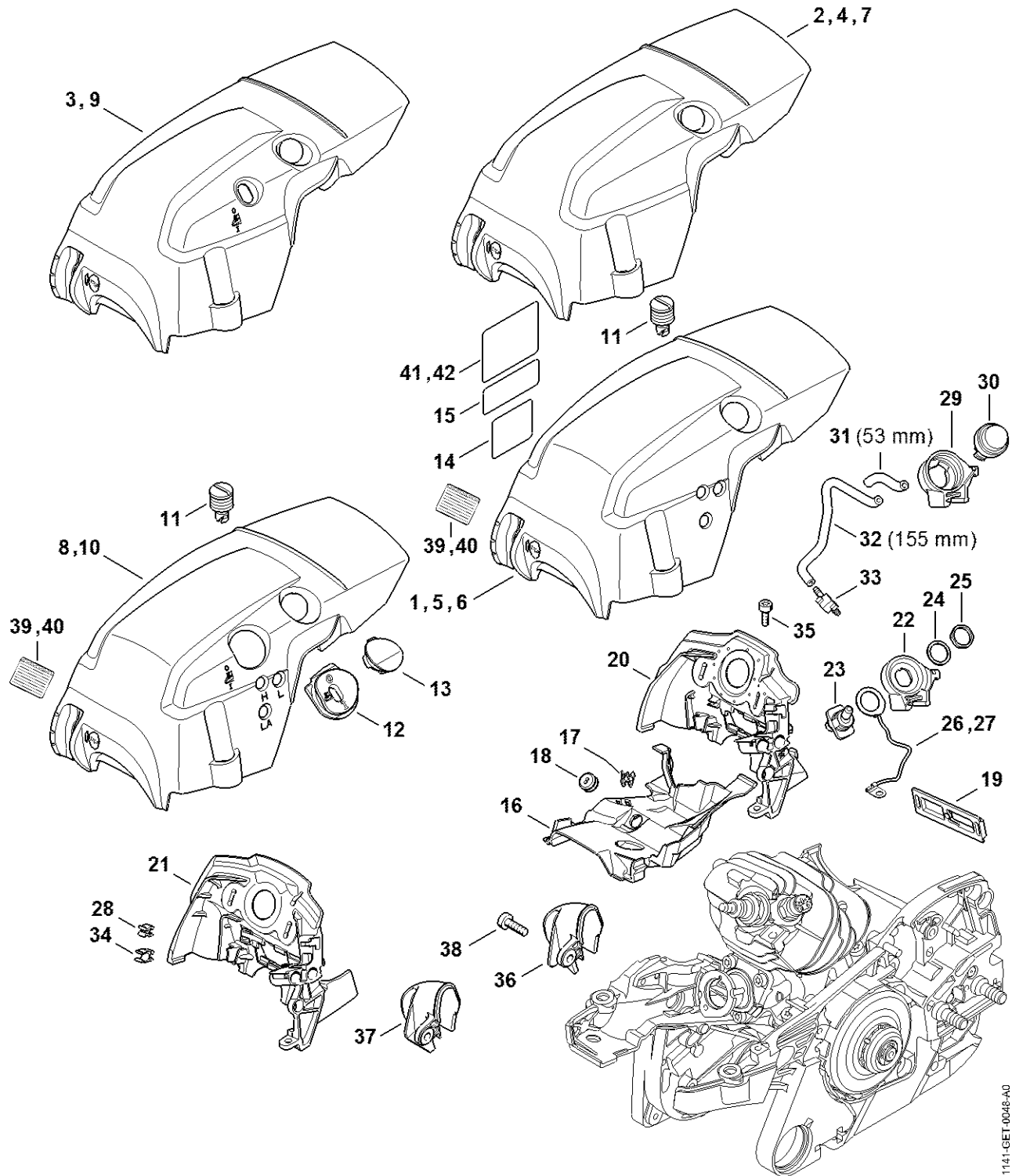


1141-GET-0007-A0

# AV-system, Håndtagsrør

#	Delnummer	Beskrivelse	Mængde	Indeholder varer	Bemærkninger
1	1141 791 2802	Vibrationsdæmper	1		
3	1141 792 2900	Lejeprop	1		
4	1141 791 3112	Fjeder	1		
5	1141 791 3102	Fjeder	1		
7	1141 792 2910	Lejeprop	1		
9	1135 790 8100	Sikring	1		
14	9022 341 0983	Skrue IS-M5x16	1		
15	1141 790 8304	AV-fjeder	1		
16	9074 477 4130	Skrue IS-P5x16	1		
17	9022 313 0680	Cylinderskrue IS M4x16	1		
19	1141 791 5908	Anslagsdæmper	1		
20	1141 791 5902	Anslagsdæmper	1		
22	1141 791 1706	Håndtagsrør	1		
25	9074 478 4675	Skrue IS-P6x32,5	4		

# Hoved, Luftleder



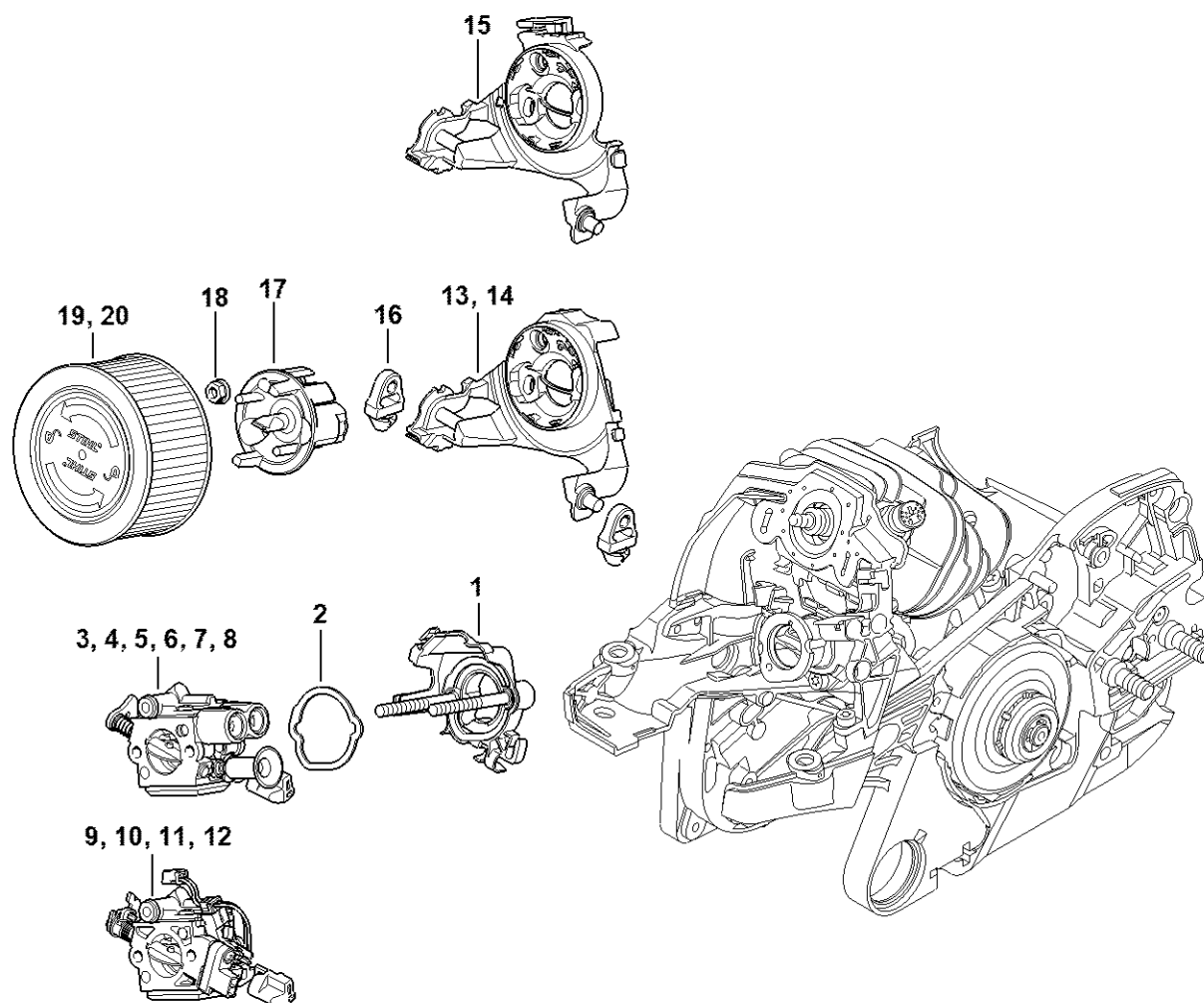
1141-GET-0048-A0

# Hoved, Luftleder

#	Delnummer	Beskrivelse	Mængde	Indeholder varer	Bemærkninger
7	1141 080 1620	Hoved	1	11	
11	1140 140 9200	Lukning	3		
16	1141 087 3032	Luftledekappe	1		
19	1141 084 4100	Glider	1		
21	1141 087 3004	Luftledekappe	1		
35	9022 346 0658	Skrue IS-M4x12	1		
37	1141 141 7520	Forklipper	1		
38	9022 341 0980	Skrue IS-M5x16	1		



# Karburatorbeslag, Luftfilter

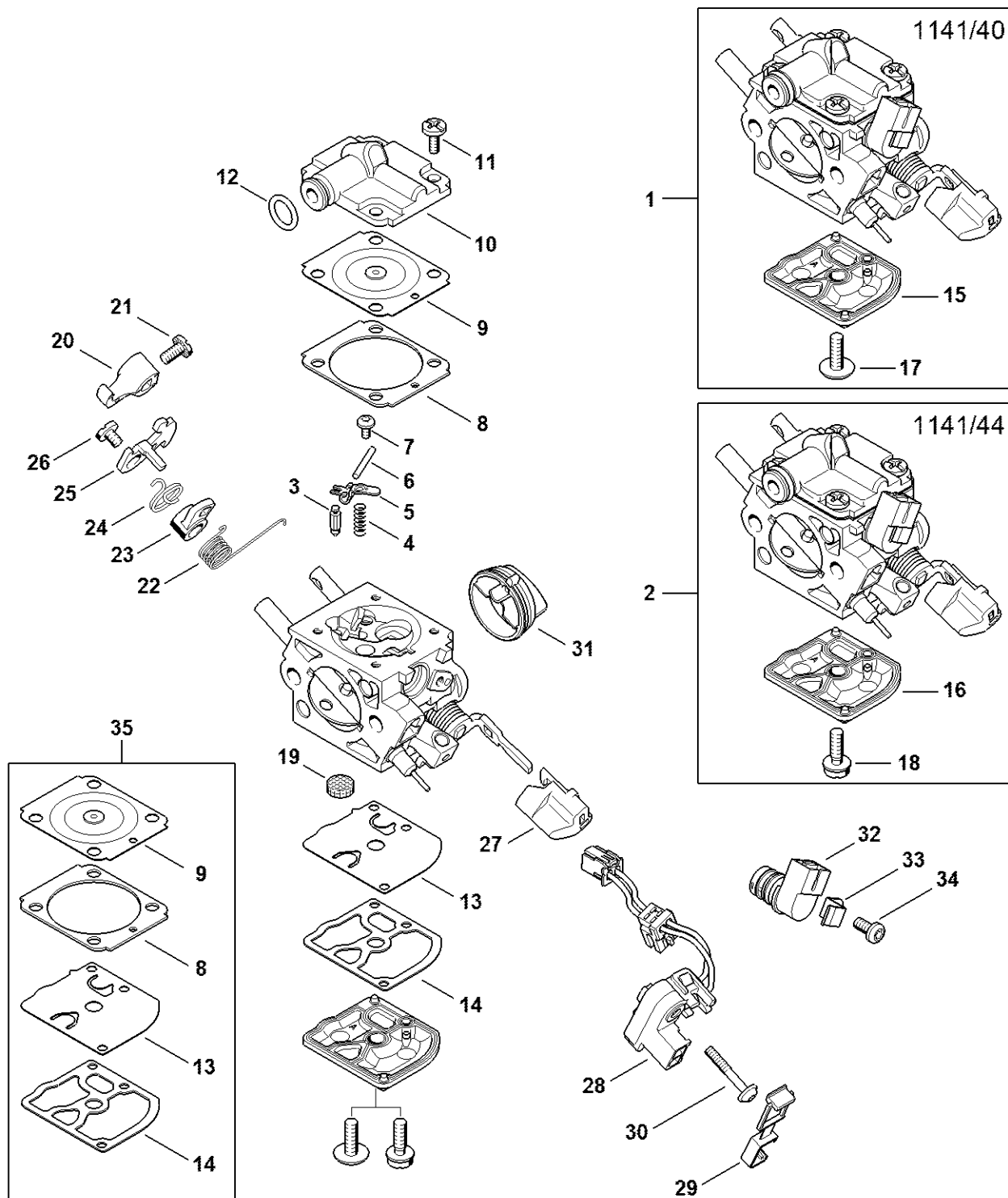


1141-GET-0044-A0

# Karburatorbeslag, Luftfilter

#	Delnummer	Beskrivelse	Mængde	Indeholder varer	Bemærkninger
1	1141 120 0901	Karburatorbeslag	1		
2	1141 121 8600	Skive	1		
9	1141 120 0640	Karburator 1141/40	1		
10	1141 120 0630	Karburator	1		
15	1141 141 0920	Filterbund	1		
16	1141 122 9903	Dæmper	2		
17	1141 121 6930	Stoppotte	1		
18	9216 261 0700	Møtrik M5-8	2		
19	1141 140 4400	Luftfilter HD2	1		

# Karburator 1141/40, 1141/44



1141-GET-0046-A0

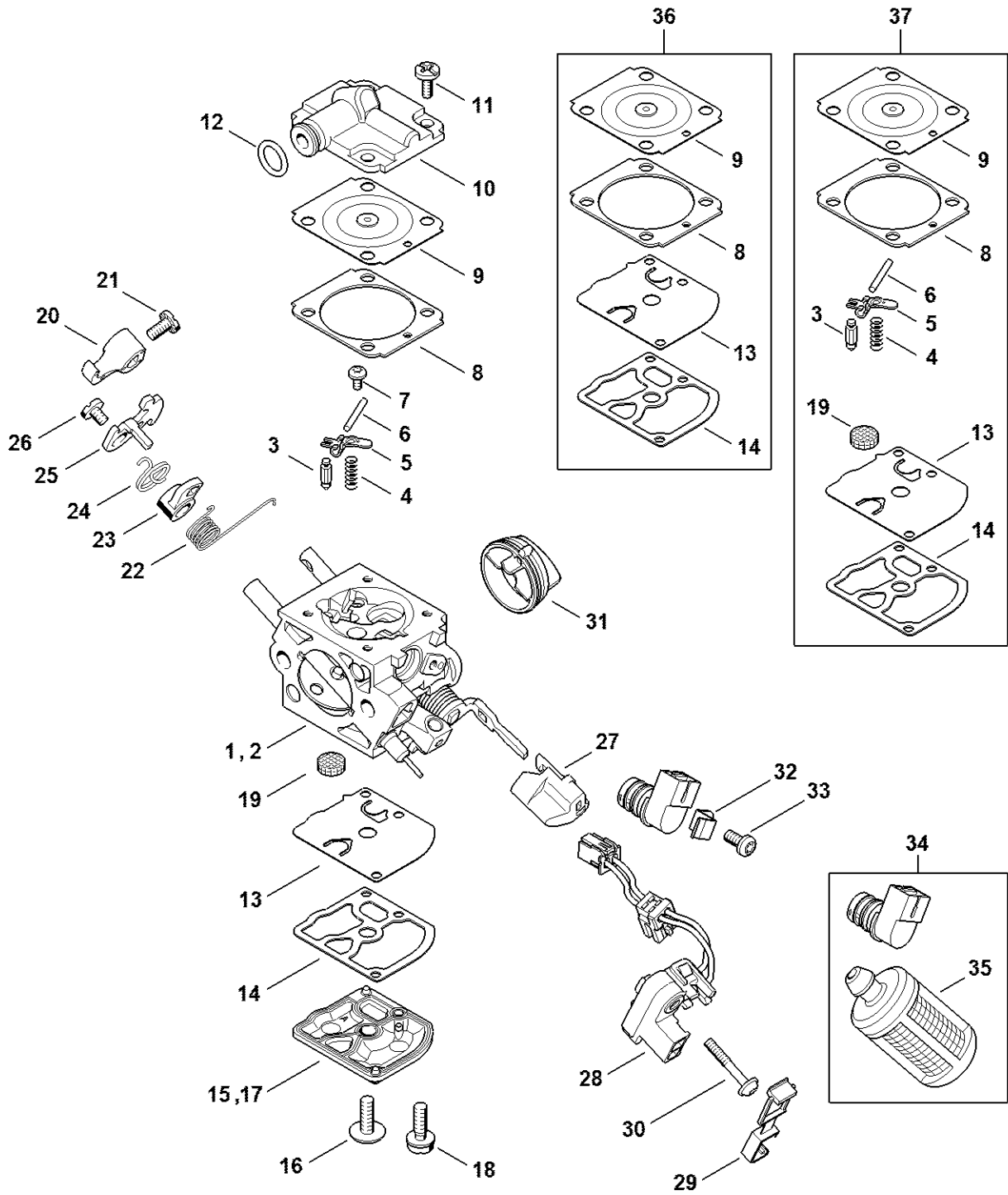
# Karburator 1141/40, 1141/44

#	Delnummer	Beskrivelse	Mængde	Indeholder varer	Bemærkninger
1	1141 120 0640	Karburator 1141/40	1	3 - 15, 17, 19 - 34	
3	Z000 018 Z000	Indsugningsnål	1		
3	4116 121 5100	Indsugningsnål	1		
4	1128 122 3000	Fjeder	1		
5	1125 121 5000	Indstrømningsreguleringsarm	1		
6	1120 121 9200	Aksel	1		
7	0000 122 7101	Skrue	1		
8	1141 129 0900	Reguleringstætning	1		
9	1141 121 4730	Reguleringsmembran	1		
10	1141 121 0800	Afslutningsdæksel	1		
11	1120 122 6601	Kraveskrue	4		
12	9646 945 0490	O-ring 7x1,5	1		
13	1129 121 4800	Pumpemembran	1		
14	1123 129 0905	Pumpetætning	1		
15	1139 121 0800	Afslutningsdæksel	1		
17	1120 122 7800	Skrue m. linsehoved	1		
19	1123 121 7800	Si	1		
20	1141 121 6602	Arm	1		
21	4132 122 6600	Kraveskrue	1		
22	1141 122 3203	Torsionsfjeder	1		
23	1141 121 6101	Chokerspjæld	1		
24	1141 122 3201	Torsionsfjeder	1		
25	1141 121 6100	Chokerspjæld	1		
26	1139 122 7101	Skrue	1		
27	1141 121 2703	Kappe	1		
28	1141 430 1028	Koblingsapparat	1	29, 30	
29	0000 431 1803	Prop	1		

# Karburator 1141/40, 1141/44

#	Delnummer	Beskrivelse	Mængde	Indeholder varer	Bemærkninger
30	9076 478 0210	Skrue a2, 5x16	1		
31	1141 121 9401	Ring	1		
32	0000 120 5104	Magnetventil	1		
33	0000 121 2301	Holder	1		
34	0000 122 7103	Skrue	1		
35	1141 007 1030	Sæt karburatordele	1	8, 9, 13, 14	

# Karburator 1141/30, 1141/34



1141-CET-0049-A0

# Karburator 1141/30, 1141/34

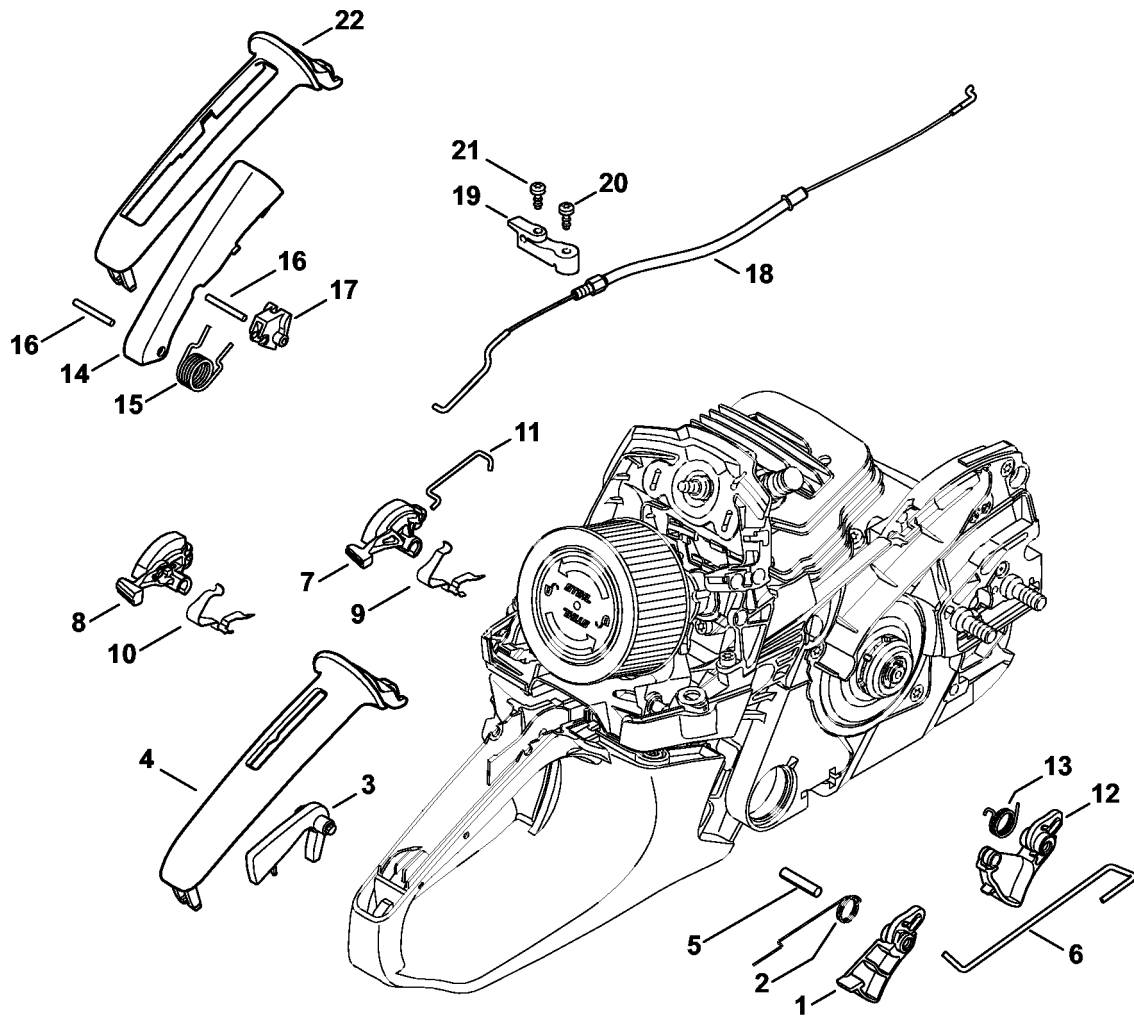
#	Delnummer	Beskrivelse	Mængde	Indeholder varer	Bemærkninger
1	1141 120 0630	Karburator	1	3 - 16, 19 - 33	
3	4116 121 5100	Indsugningsnål	1		
3	Z000 018 Z000	Indsugningsnål	1		
4	1128 122 3000	Fjeder	1		
5	1125 121 5000	Indstrømningsreguleringsarm	1		
6	1120 121 9200	Aksel	1		
7	0000 122 7101	Skrue	1		
8	1141 129 0900	Reguleringstætning	1		
9	1141 121 4730	Reguleringsmembran	1		
10	1141 121 0800	Afslutningsdæksel	1		
11	1120 122 6601	Kraveskrue	4		
12	9646 945 0490	O-ring 7x1,5	1		
13	1129 121 4800	Pumpemembran	1		
14	1123 129 0905	Pumpetætning	1		
15	1139 121 0800	Afslutningsdæksel	1		
16	1120 122 7800	Skrue m. linsehoved	1		
19	1123 121 7800	Si	1		
20	1141 121 6602	Arm	1		
21	4132 122 6600	Kraveskrue	1		
22	1141 122 3203	Torsionsfjeder	1		
23	1141 121 6101	Chokerspjæld	1		
24	1141 122 3201	Torsionsfjeder	1		
25	1141 121 6100	Chokerspjæld	1		
26	1139 122 7101	Skrue	1		
27	1141 121 2703	Kappe	1		
28	1141 430 1028	Koblingsapparat	1	29, 30	
29	0000 431 1803	Prop	1		

# Karburator 1141/30, 1141/34

#	Delnummer	Beskrivelse	Mængde	Indeholder varer	Bemærkninger
30	9076 478 0210	Skrue a2, 5x16	1		
31	1141 121 9401	Ring	1		
32	0000 121 2301	Holder	1		
33	0000 122 7103	Skrue	1		
34	1140 007 1802	Reparationskit m-tronic	1	35	
35	0000 350 3518	Sugehoved	1		
36	1141 007 1030	Sæt karburatordele	1	8, 9, 13, 14	
37	Z000 001 K070	Sæt karburatordele RB-176	1	3 - 6, 8, 9, 13, 14, 19	



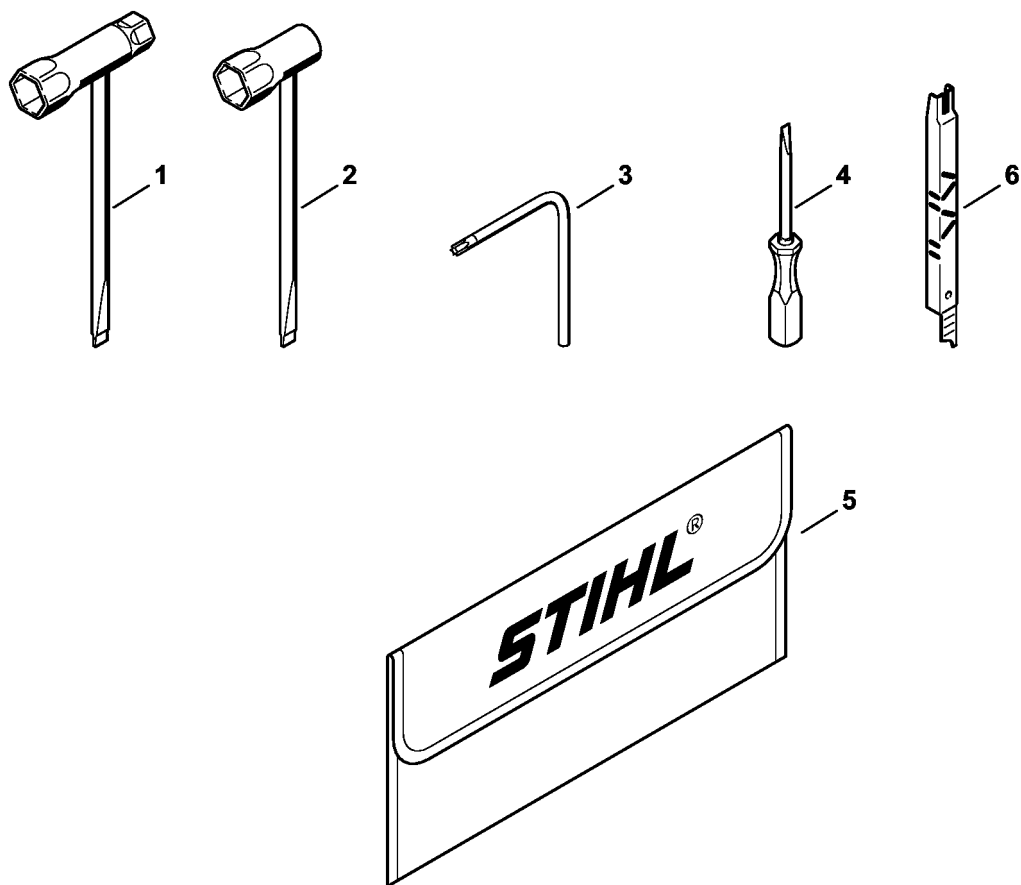
# Gasaktivering



5942ET039 SC

# Gasaktivering

#	Delnummer	Beskrivelse	Mængde	Indeholder varer	Bemærkninger
1	1141 182 1000	Gasarm	1		
2	1138 182 4500	Torsionsfjeder	1		
3	1141 182 0800	Låsegreb	1		
4	1141 791 0600	Håndtagsdel	1		
5	9371 470 2640	Stift 5m6x24	1		
6	1141 182 1500	Gasstangsystem	1		
8	1141 182 0920	Tilspændingsaksel	1		
10	1141 442 1620	Kontaktfjeder	1		
11	1141 185 1900	Startstangsystem	1		

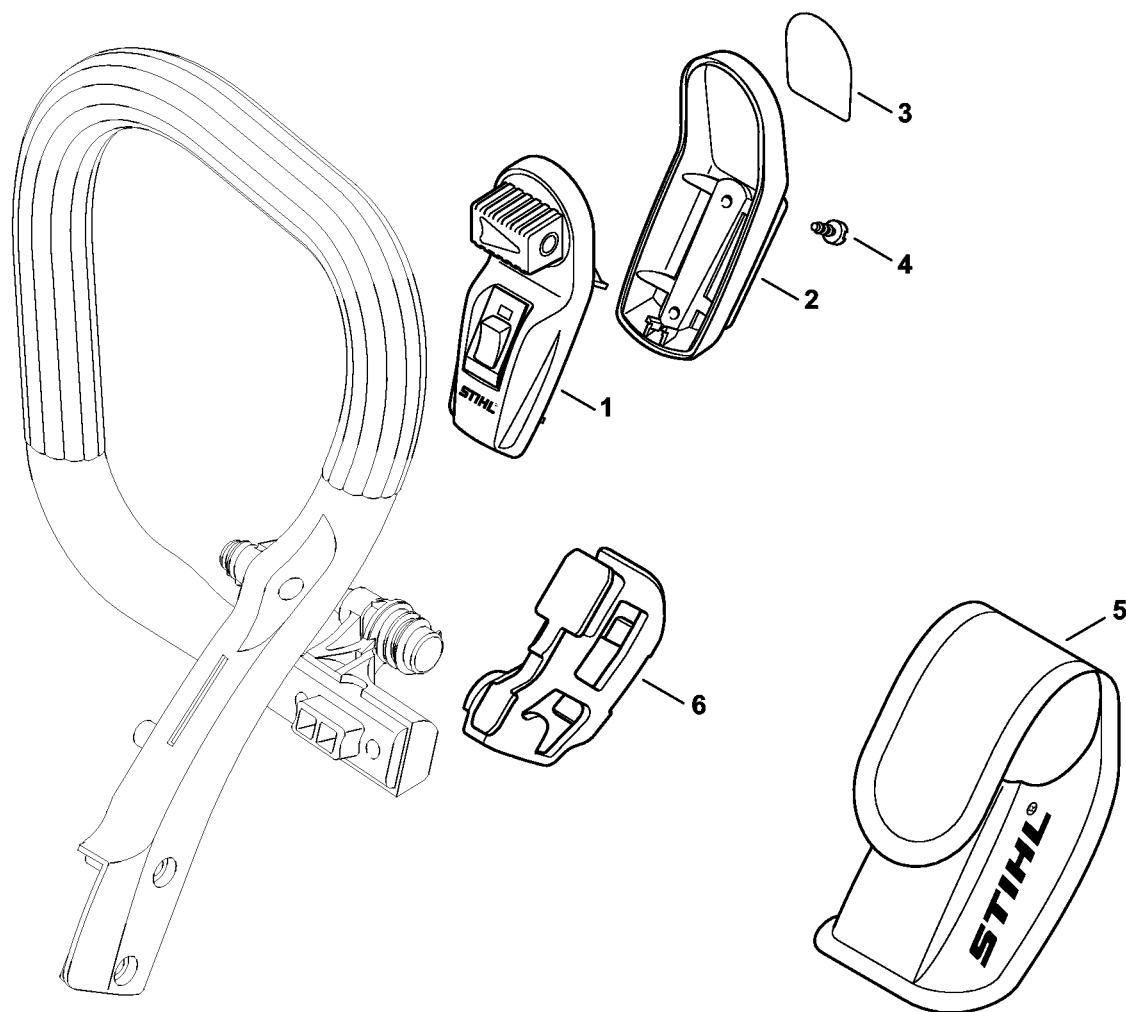


5902ET043 SC

# Værktøj, Specialtilbehør

#	Delnummer	Beskrivelse	Mængde	Indeholder varer	Bemærkninger
	1144 890 1401	Værktøjssæt	1	2, 3, 5	
<b>2</b>	1119 890 3405	Kombinøgle	1		
<b>3</b>	0812 370 1000	Skruetrækker T27x120x70	1		
<b>5</b>	0000 891 0810	Værktøjstaske	1		
<b>6</b>	1110 893 4000	Filelære	1		

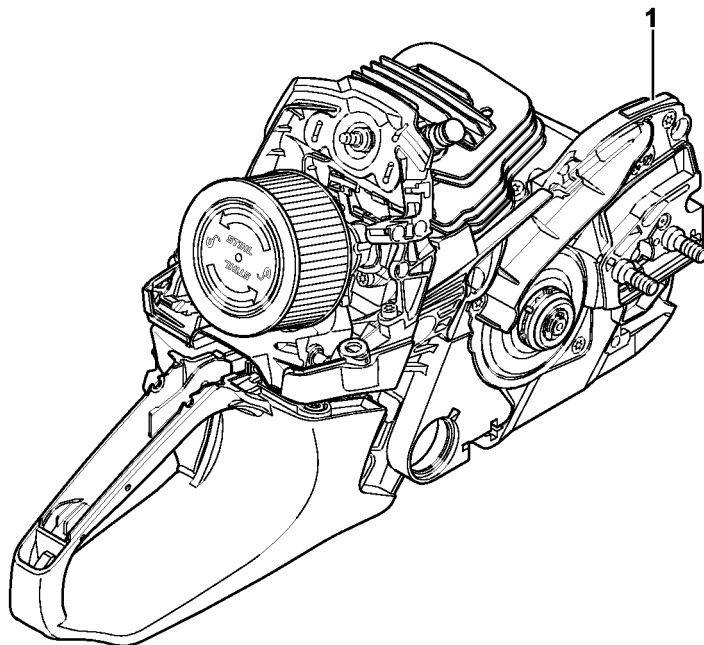
# Laser 2-in-1



5902ET020 SC

# Laser 2-in-1

#	Delnummer	Beskrivelse	Mængde	Indeholder varer	Bemærkninger
1	0000 400 0200	Laser 2-in 1	1	2 - 5	
2	0000 430 9900	Nederste kabinetdel	1	3	
3	0000 967 7307	Advarsel piktogram	1		
4	9074 478 2967	Skrue IS-P4x10	2		
5	0000 491 0100	Batteri taske	1		
6	1141 791 5400	Holder	1		



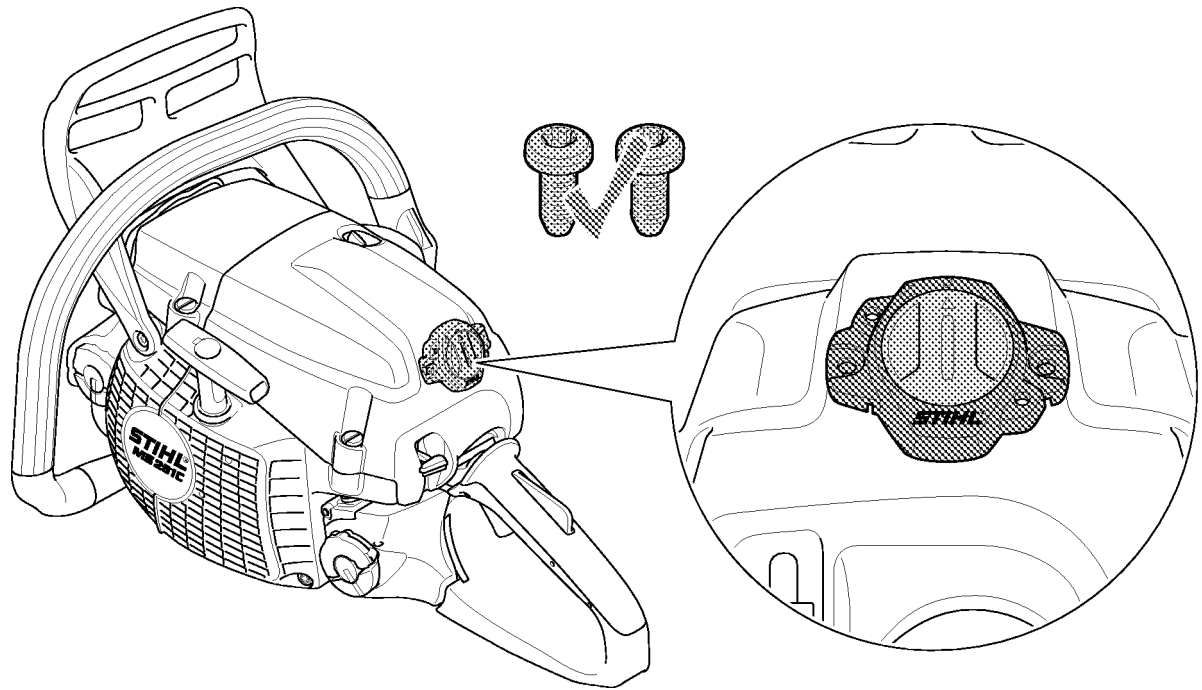
5902ET030 SC

# Maskinnummer

#	Delnummer	Beskrivelse	Mængde	Indeholder varer	Bemærkninger
1	0000 100 0919	Maskinnummerets position	1		



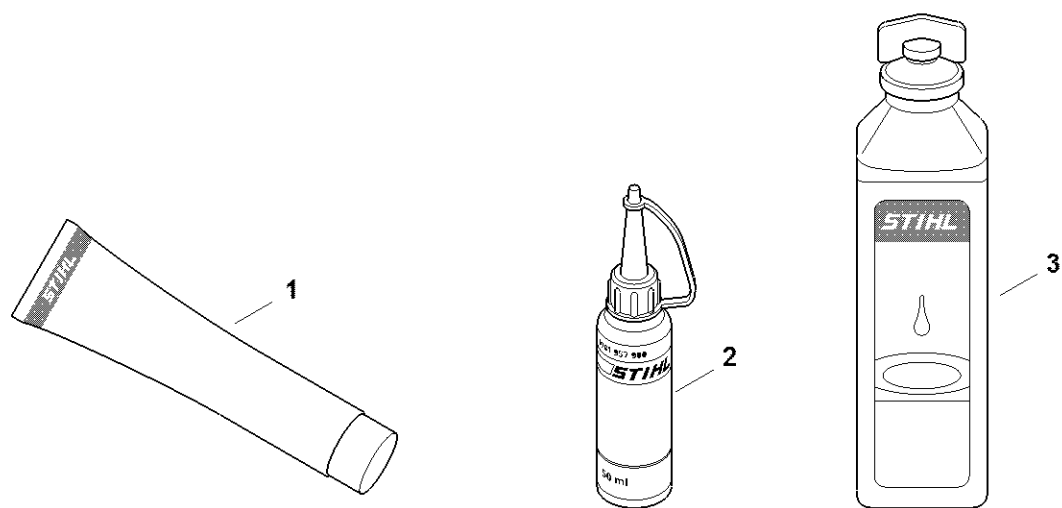
# Smart Connector



# Smart Connector

#	Delnummer	Beskrivelse	Mængde	Indeholder varer	Bemærkninger
	0000 100 1572	Smart Connector position	1		

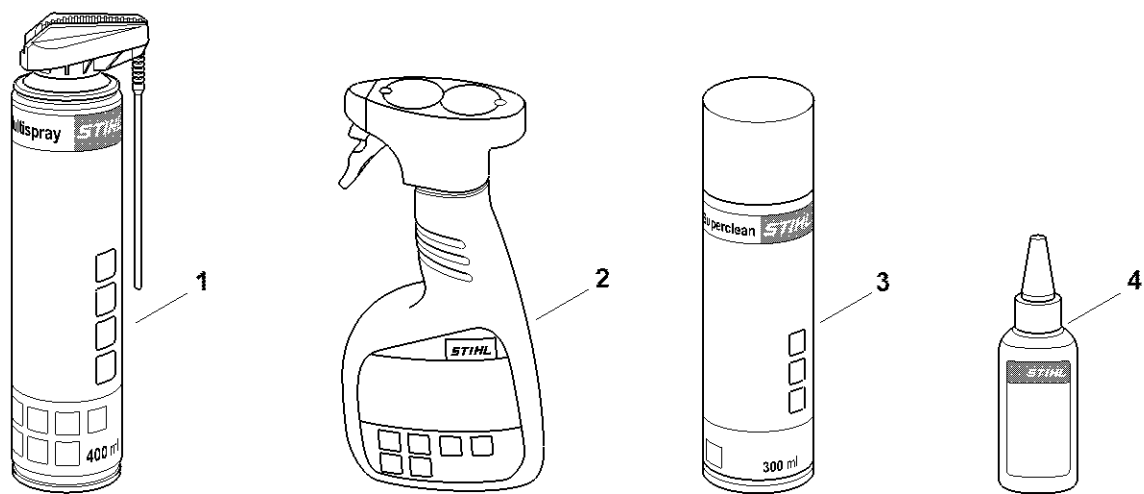
# Diverse smøremidler og fedt



0000-GET-0170-A0

# Diverse smøremidler og fedt

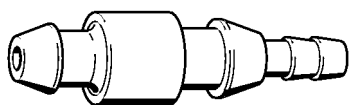
#	Delnummer	Beskrivelse	Mængde	Indeholder varer	Bemærkninger
1	0781 120 1021	STIHL Multilub 40g tube	1		
1	0781 120 1109	Universalfedt 80 g	1		
1	0781 120 1110	Universalfedt 225 g	1		
2	0781 957 9000	Smørevæske OH 723	1		
3	0781 319 8401	HP 100ml	1		
3	0781 319 8052	Totaktolie 100 ml hp super	1		
3	0781 319 8060	Hp ultra motorolie 100 ml	1		



0000-GET-0171-A0

# Pleje produkter

#	Delnummer	Beskrivelse	Mængde	Indeholder varer	Bemærkninger
1	0730 411 7002	Multispray 50 ml	1		
1	0730 411 7000	Multispray	1		
2	0000 881 9400	Varioclean 500 ml	1		
2	0000 881 9409	Special rengøring 5 l	1		
3	0782 420 1001	Resin solvent 50 ml	1		
3	0782 420 1002	Superclean 300 ml	1		
4	0782 516 8500	Multiolie bio 50ml	1		

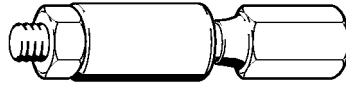


901SW008 GM

# Studs

#	Delnummer	Beskrivelse	Mængde	Indeholder varer	Bemærkninger
	0000 855 9200	Studs	1		

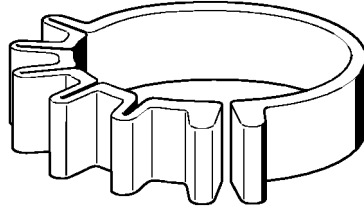




901SW009 GM

# Montageværktøj

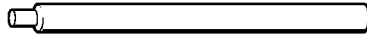
#	Delnummer	Beskrivelse	Mængde	Indeholder varer	Bemærkninger
	0000 890 2201	Montageværktøj	1		
	9210 319 0900	Møtrik M6-10	1		



901SW011 GM

# Spændebånd

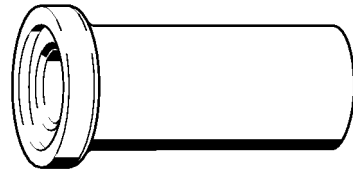
#	Delnummer	Beskrivelse	Mængde	Indeholder varer	Bemærkninger
	0000 893 2600	Spændebånd	1		



901SW036 GM

# Montagebolt

#	Delnummer	Beskrivelse	Mængde	Indeholder varer	Bemærkninger
	1110 893 4700	Montagebolt	1		

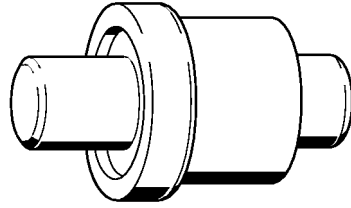


901SW059 GM

# Indsatsbøsning

#	Delnummer	Beskrivelse	Mængde	Indeholder varer	Bemærkninger
	1118 893 2401	Indsatsbøsning	1		





901 SW062 GM

# Indsatsbolt

#	Delnummer	Beskrivelse	Mængde	Indeholder varer	Bemærkninger
	1118 893 7200	Indsatsbolt	1		

# Tætningsplade

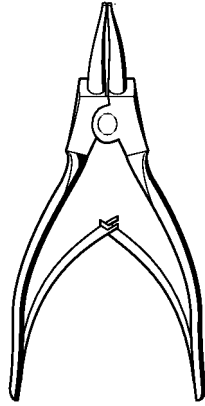


901 SW078 GM

# Tætningsplade

#	Delnummer	Beskrivelse	Mængde	Indeholder varer	Bemærkninger
	0000 855 8106	Tætningsplade	1		

# Tang A19

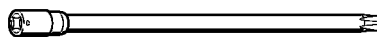


901 SW086 GM

# Tang A19

#	Delnummer	Beskrivelse	Mængde	Indeholder varer	Bemærkninger
	0811 611 8380	Tang A19	1		

# Indsats T27x125



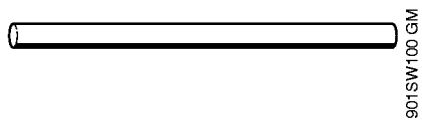
901SW091 GM

# Indsats T27x125

#	Delnummer	Beskrivelse	Mængde	Indeholder varer	Bemærkninger
	0812 542 2104	Indsats T27x125	1		

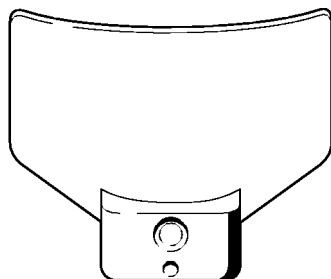


# Slange 135 mm



# Slange 135 mm

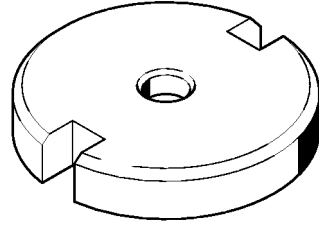
#	Delnummer	Beskrivelse	Mængde	Indeholder varer	Bemærkninger
	1110 141 8600	Slange 135 mm	1		



901SW107 GM

# Indstillingslære

#	Delnummer	Beskrivelse	Mængde	Indeholder varer	Bemærkninger
	1111 890 6400	Indstillingslære	1		



901SW11 GM

# Montageværktøj

#	Delnummer	Beskrivelse	Mængde	Indeholder varer	Bemærkninger
	1116 893 4800	Montageværktøj	1		

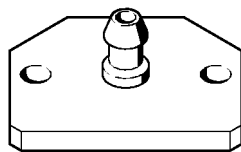


901SW112 GM

# Montagerør

#	Delnummer	Beskrivelse	Mængde	Indeholder varer	Bemærkninger
	1117 890 0900	Montagerør	1		

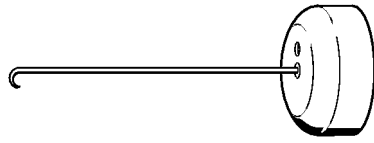




901SW117 GM

# Testflange

#	Delnummer	Beskrivelse	Mængde	Indeholder varer	Bemærkninger
	1119 850 4201	Testflange	1		

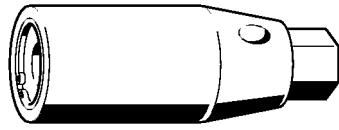


901SW205 GM

# Montagekrog

#	Delnummer	Beskrivelse	Mængde	Indeholder varer	Bemærkninger
	5910 890 2800	Montagekrog	1		

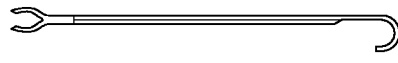
# Boltdrejer M8



901SW209 GM

# Boltdrejer M8

#	Delnummer	Beskrivelse	Mængde	Indeholder varer	Bemærkninger
	5910 893 0501	Boltdrejer M8	1		



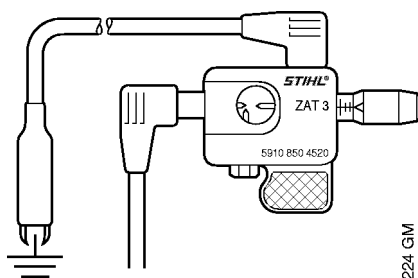
901SW221 GM

# Montagekrog

#	Delnummer	Beskrivelse	Mængde	Indeholder varer	Bemærkninger
	5910 893 8800	Montagekrog	1		



# Tændingsanlægstester ZAT 3

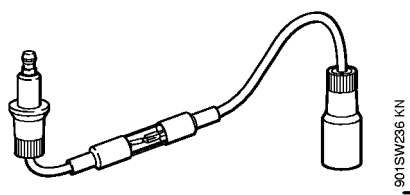


901 SW224 GM

# Tændingsanlægstester ZAT 3

#	Delnummer	Beskrivelse	Mængde	Indeholder varer	Bemærkninger
	5910 850 4520	Tændingsanlægstester ZAT 3	1		

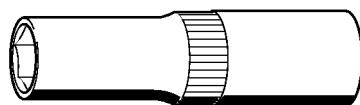
# Tændingsanlægstester ZAT 4



# Tændingsanlægstester ZAT 4

#	Delnummer	Beskrivelse	Mængde	Indeholder varer	Bemærkninger
	5910 850 4503	Tændingsanlægstester ZAT 4	1		

# Indsats SW 13, lang



901SW265 KN

# Indsats SW 13, lang

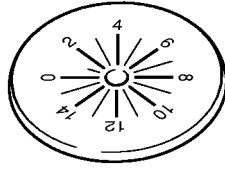
#	Delnummer	Beskrivelse	Mængde	Indeholder varer	Bemærkninger
	5910 893 2804	Indsats SW 13, lang	1		



# Anslagsliste

#	Delnummer	Beskrivelse	Mængde	Indeholder varer	Bemærkninger
1	0000 893 5903	Anslagsliste	1		

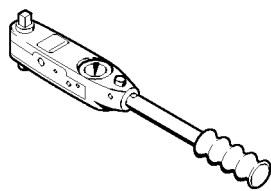




901SW287 KN

# Indstillingskive

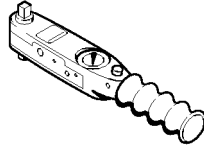
#	Delnummer	Beskrivelse	Mængde	Indeholder varer	Bemærkninger
	5910 893 6600	Indstillingskive	1		



901SW290 KN

# Momentnøgle

#	Delnummer	Beskrivelse	Mængde	Indeholder varer	Bemærkninger
	5910 890 0312	Momentnøgle	1		

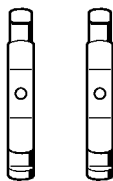


901SW292 KN

# Momentnøgle

#	Delnummer	Beskrivelse	Mængde	Indeholder varer	Bemærkninger
	5910 890 0302	Momentnøgle	1		

# Kløer (med profil nr. 3.1 + 4)

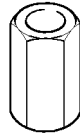


901 SW932 CM

## Kløer (med profil nr. 3.1 + 4)

#	Delnummer	Beskrivelse	Mængde	Indeholder varer	Bemærkninger
	0000 893 3706	Kløer (med profil nr. 3.1 + 4)	1		





901 SW338 CM

# Gevindmuffe

#	Delnummer	Beskrivelse	Mængde	Indeholder varer	Bemærkninger
	5910 893 2420	Gevindmuffe	1		

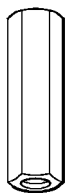


901 SW841 CM

# Hylse

#	Delnummer	Beskrivelse	Mængde	Indeholder varer	Bemærkninger
	5910 893 1701	Hylse	1		

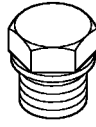
# Gevindmuffe



901 SW948 CIM

# Gevindmuffe

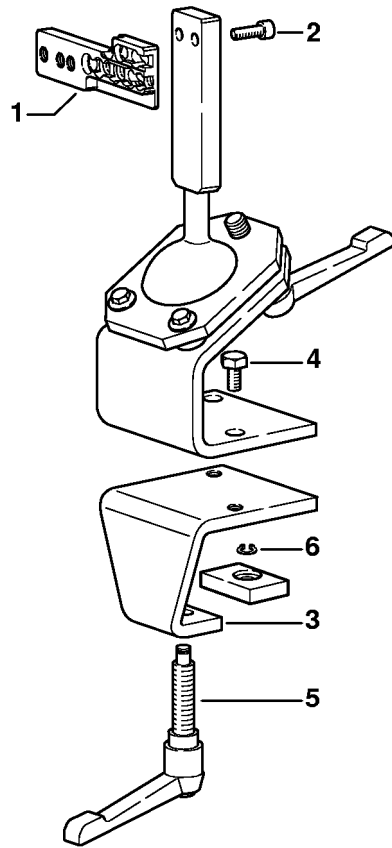
#	Delnummer	Beskrivelse	Mængde	Indeholder varer	Bemærkninger
	5910 893 2409	Gevindmuffe	1		



901SW357 GM

#	Delnummer	Beskrivelse	Mængde	Indeholder varer	Bemærkninger
	1122 025 2200	Prop	1		



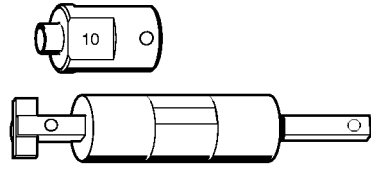


9015W363 SC

# Monteringsbuk

#	Delnummer	Beskrivelse	Mængde	Indeholder varer	Bemærkninger
	5910 890 3101	Monteringsbuk	1	1 - 6	
<b>1</b>	5910 850 1651	Optagelse/Opspænding	1		
<b>2</b>	9045 319 2390	Skrue M10x25	2		
<b>3</b>	5910 850 2100	Opspændingsplade	1	4 - 6	
<b>4</b>	9008 319 2930	Skrue M12x20	2		
<b>5</b>	5910 890 1901	Klemmegreb	1		
<b>6</b>	9455 621 0850	Låsering 10x1	1		

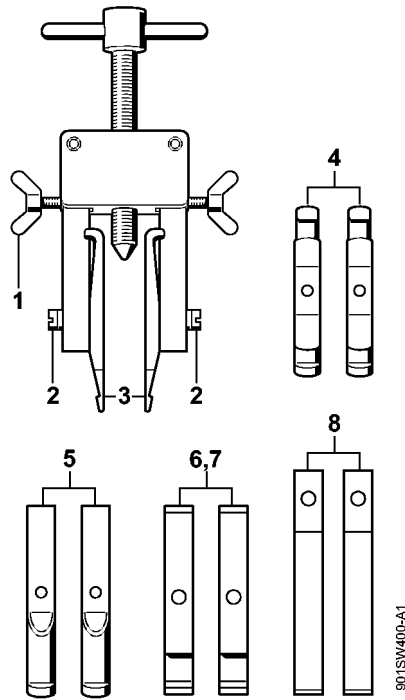
# Montageværktøj 10



# Montageværktøj 10

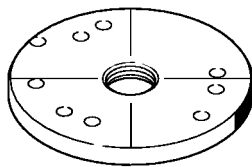
#	Delnummer	Beskrivelse	Mængde	Indeholder varer	Bemærkninger
	5910 890 2210	Montageværktøj 10	1		
	5910 893 1707	Hylse	1		

# Aftræksanordning



# Aftræksanordning

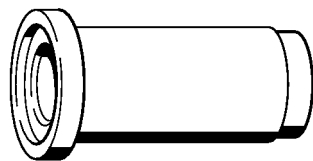
#	Delnummer	Beskrivelse	Mængde	Indeholder varer	Bemærkninger
	5910 890 4400	Aftræksanordning	1	1 - 8	
<b>1</b>	9157 691 0980	Skrue M5x16	2		
<b>2</b>	9044 319 0980	Skrue M5x16	2		
<b>3</b>	0000 893 3700	Kløer (med profil nr. 1 + 2)	2		
<b>4</b>	0000 893 3706	Kløer (med profil nr. 3.1 + 4)	2		
<b>5</b>	0000 893 3711	Kløer (med profil nr. 6)	2		
<b>6</b>	0000 893 3703	Kløer (med profil nr. 7)	2		
<b>7</b>	0000 893 3704	Kløer (med profil nr. 8)	2		
<b>8</b>	0000 893 3707	Kløer (med profil nr. 9)	2		



901SW409 KN

#	Delnummer	Beskrivelse	Mængde	Indeholder varer	Bemærkninger
	5910 893 2103	Skive	1		





901SW429 KN

# Indsatsbøsning

#	Delnummer	Beskrivelse	Mængde	Indeholder varer	Bemærkninger
	1141 893 2400	Indsatsbøsning	1		

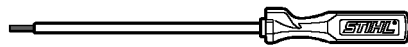
# Montagemuffe



901SW431 KN

# Montagemuffe

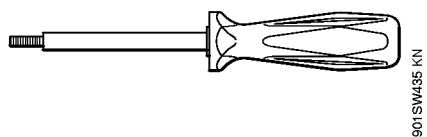
#	Delnummer	Beskrivelse	Mængde	Indeholder varer	Bemærkninger
	1141 893 4600	Montagemuffe	1		



901SW634 KN

# Skrueværker

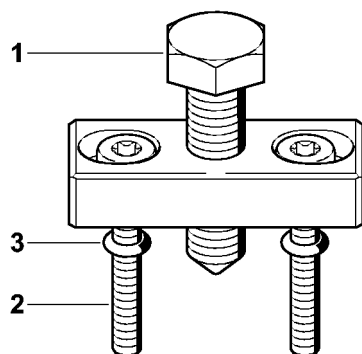
#	Delnummer	Beskrivelse	Mængde	Indeholder varer	Bemærkninger
	5910 890 2306	Skrueværker	1		



# Aftrækker

#	Delnummer	Beskrivelse	Mængde	Indeholder varer	Bemærkninger
	5910 890 4502	Aftrækker	1		



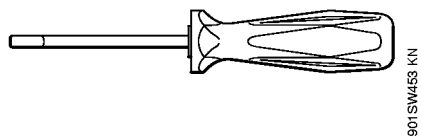


901 SW448 GM

# Aftrækker

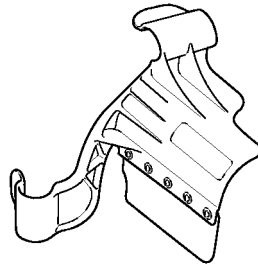
#	Delnummer	Beskrivelse	Mængde	Indeholder varer	Bemærkninger
	5910 890 4504	Aftrækker	1		
<b>1</b>	0000 951 0900	Sekskantskrue	1		
<b>2</b>	9022 341 1080	Skrue IS-M5x35x22	2		
<b>3</b>	9646 945 0160	O-ring 4x2	2		

# Attrezzo di posizionamento



# Attrezzo di posizionamento

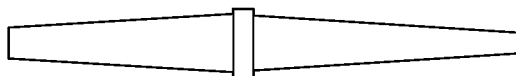
#	Delnummer	Beskrivelse	Mængde	Indeholder varer	Bemærkninger
	5910 890 4000	Attrezzo di posizionamento	1		



901SW484 GM

# Afskærmning

#	Delnummer	Beskrivelse	Mængde	Indeholder varer	Bemærkninger
	5910 890 3200	Afskærmning	1		

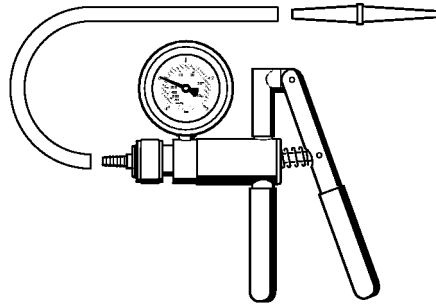


9015W496 GM

# Studs

#	Delnummer	Beskrivelse	Mængde	Indeholder varer	Bemærkninger
	0000 855 9201	Studs	1		



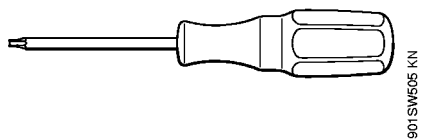


901 SW486 GM

# Pumpe

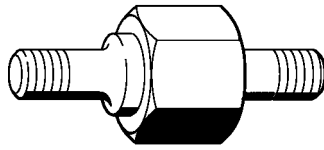
#	Delnummer	Beskrivelse	Mængde	Indeholder varer	Bemærkninger
	0000 850 1300	Pumpe	1		
	0000 855 9201	Studs	1		
	0000 855 0100	Slange	1		

# Skruetrækker T8



# Skruetrækker T8

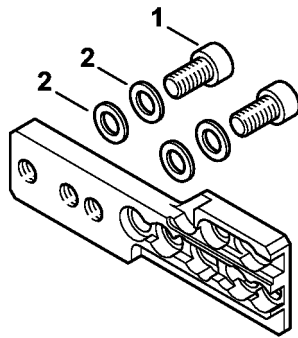
#	Delnummer	Beskrivelse	Mængde	Indeholder varer	Bemærkninger
	5910 890 2310	Skruetrækker T8	1		



901SW521 KN

# Kraveskrue

#	Delnummer	Beskrivelse	Mængde	Indeholder varer	Bemærkninger
	5910 893 9601	Kraveskrue	1		
	5910 893 9600	Kraveskrue	1		



9015W547 SC

# Optagelse/Opspænding

#	Delnummer	Beskrivelse	Mængde	Indeholder varer	Bemærkninger
	5910 850 1651	Optagelse/Opspænding	1	1, 2	
<b>1</b>	9045 319 2390	Skrue M10x25	2		
<b>2</b>	9291 021 3870	Skive 10,5x20x1,5	4		



# Batteriadapter till diagnoseapparat AAD 1

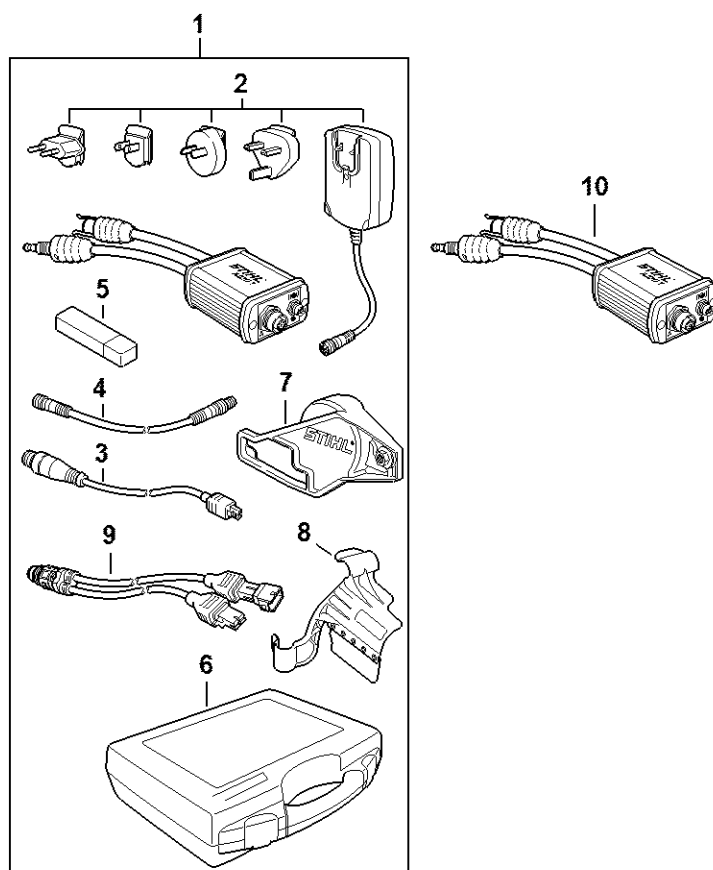


901SW657 SC

# Batteriadapter till diagnoseapparat AAD 1

#	Delnummer	Beskrivelse	Mængde	Indeholder varer	Bemærkninger
	5910 840 2300	Batteriadapter till diagnoseapparat AAD 1	1		

# Diagnoseenhed MDG 1

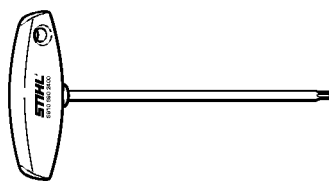


591D-GSW-0010-A4

# Diagnoseenhed MDG 1

#	Delnummer	Beskrivelse	Mængde	Indeholder varer	Bemærkninger
1	5910 840 0210	MDG 1 diagnoseværktøj	1	2 - 9	
2	5910 840 1400	Netapparat	1		
3	5910 840 0408	Diagnosekabel m-tronic	1		
4	5910 440 2000	Tilslutningsledning	1		
5	5910 840 1501	USB-stik Bluetooth	1		
6	5910 900 4102	Taske til MDG 1	1		
7	5910 890 3201	Afskærmning	1		
8	5910 890 3200	Afskærmning	1		
9	5910 840 0405	Diagnosekabel	1		

# Skruetrækker T27x150

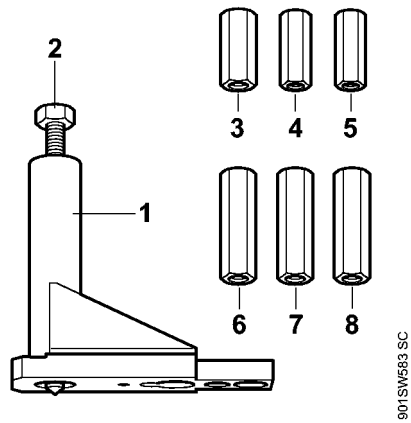


901SW575 KN

# Skruetrækker T27x150

#	Delnummer	Beskrivelse	Mængde	Indeholder varer	Bemærkninger
	5910 890 2400	Skruetrækker T27x150	1		

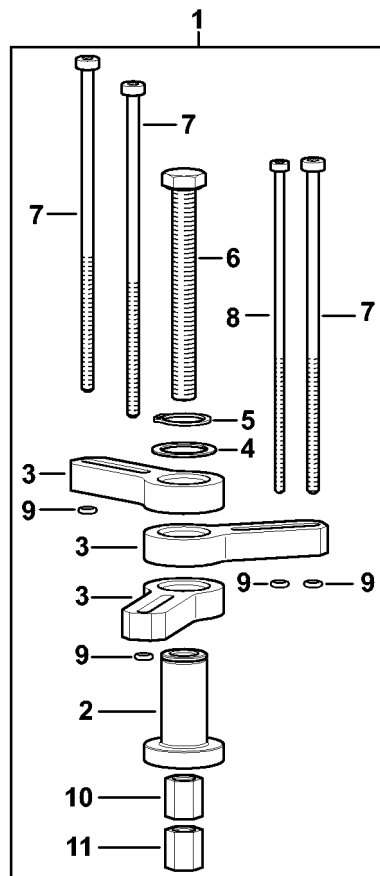
# Montageværktøjssæt AS



# Montageværktøjssæt AS

#	Delnummer	Beskrivelse	Mængde	Indeholder varer	Bemærkninger
	5910 007 2222	Montageværktøjssæt AS	1	1 - 8	
<b>1</b>	5910 890 2222	Montageværktøj AS	1	2	
<b>2</b>	5910 893 8500	Spindel AS	1		
<b>3</b>	5910 893 2405	Gevindmuffe	1		
<b>4</b>	5910 893 2406	Gevindmuffe	1		
<b>5</b>	5910 893 2407	Gevindmuffe	1		
<b>6</b>	5910 893 2408	Gevindmuffe	1		
<b>7</b>	5910 893 2409	Gevindmuffe	1		
<b>8</b>	5910 893 2202	Gevindmuffe	1		



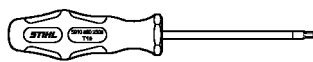


5910-GET-009-A1

# Aftrækker

#	Delnummer	Beskrivelse	Mængde	Indeholder varer	Bemærkninger
1	5910 890 4505	Aftrækker	1	2 - 11	
2	5910 893 1712	Hylse	1		
3	5910 895 0700	Udligger	3		
4	0000 958 0206	Skive	1		
5	9455 621 2150	Låsering 20x1,2	1		
6	9010 346 2545	Skrue M10x1x95	1		
7	9022 346 1200	Skrue IS-M5x145x60-10.9	3		
8	9022 346 0852	Skrue IS-M4x145x60-10.9	1		
9	9646 945 0160	O-ring 4x2	4		
10	5910 895 0900	Styrestykke D8	1		
11	5910 895 0901	Styrestykke D10	1		

# Skruetrækker T10

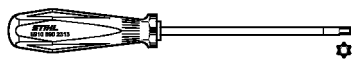


901SW687 SC

# Skruetrækker T10

#	Delnummer	Beskrivelse	Mængde	Indeholder varer	Bemærkninger
	5910 890 2308	Skruetrækker T10	1		

# Skruestrækker T10



901SW691 SC

# Skruetrækker T10

#	Delnummer	Beskrivelse	Mængde	Indeholder varer	Bemærkninger
	5910 890 2313	Skruetrækker T10	1		

# Tandløs kæde .325" 1,3 (40 cm / 16")



901SW600 ST

# Tandløs kæde .325" 1,3 (40 cm / 16")

#	Delnummer	Beskrivelse	Mængde	Indeholder varer	Bemærkninger
	3111 000 0067	Tandløs kæde .325" 1,3 (40 cm / 16")	1		



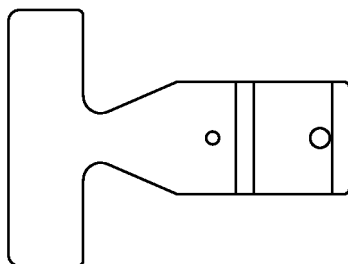
# Indsats SW 8, lang



901SW604 SC

# Indsats SW 8, lang

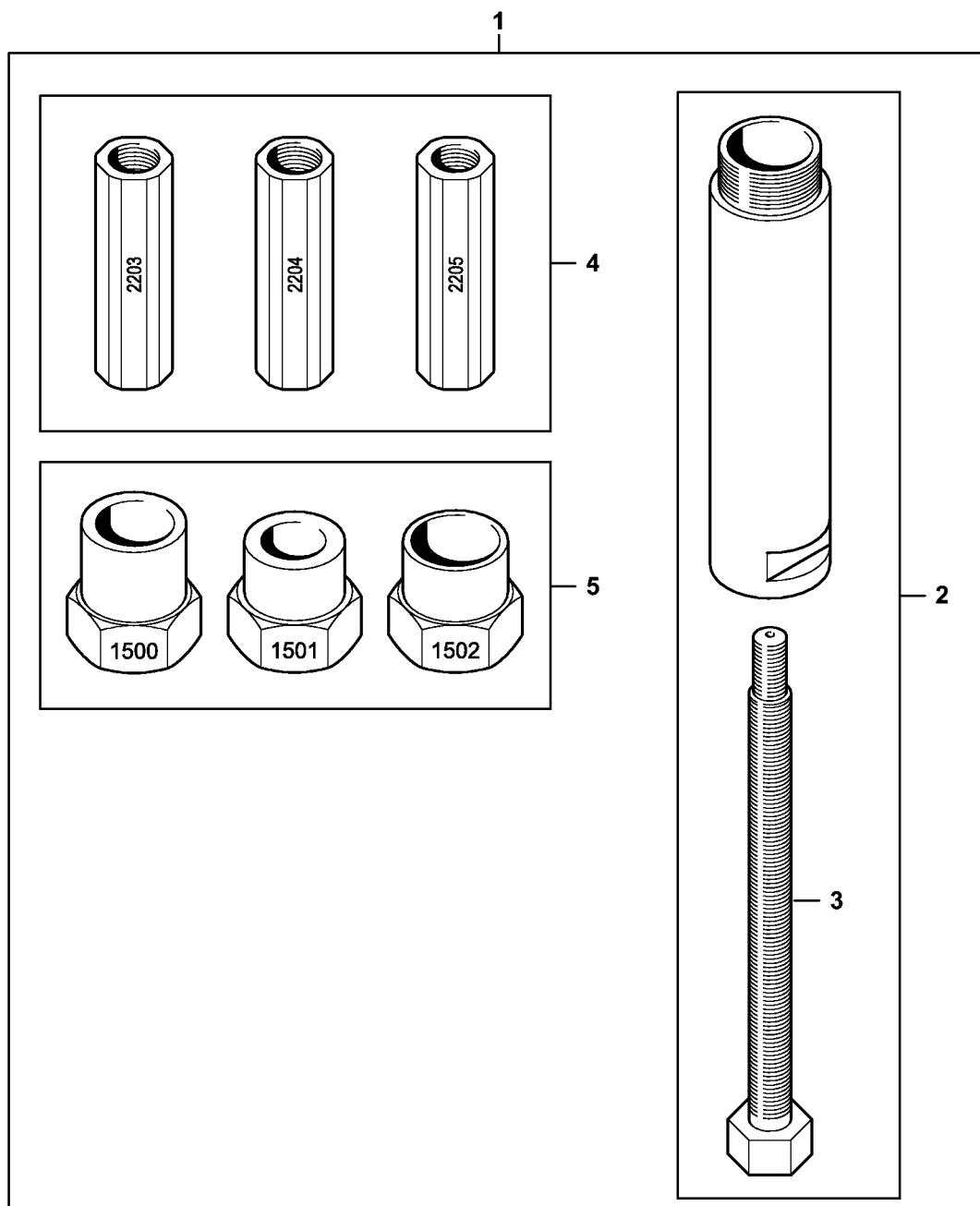
#	Delnummer	Beskrivelse	Mængde	Indeholder varer	Bemærkninger
1	5910 893 2807	Indsats SW 8, lang	1		



901SW605 SC

# Indstillingslære

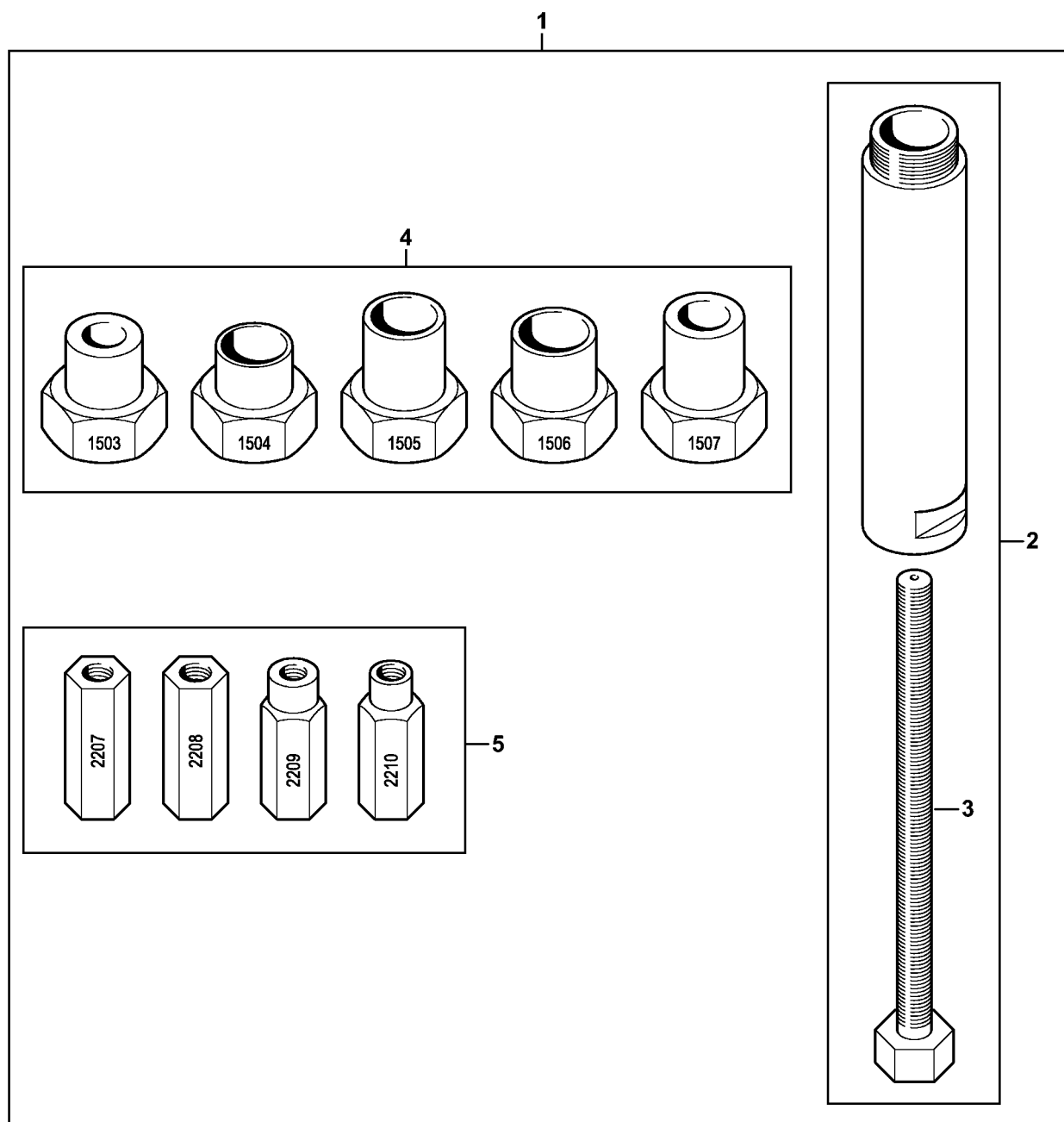
#	Delnummer	Beskrivelse	Mængde	Indeholder varer	Bemærkninger
	0000 890 6401	Indstillingslære	1		



# Monteringsværktøj AS

#	Delnummer	Beskrivelse	Mængde	Indeholder varer	Bemærkninger
1	5910 850 5220	Monteringsværktøj AS	1	2 - 5	<a href="http://stihl.com/sxyRs8">http://stihl.com/sxyRs8</a>
2	5910 890 8401	Spindel AS	1	3	
3	5910 893 8503	Spindel M8x1-LH AS	1		
4	5910 007 1009	Sæt - gevindmuffer AS	1		
5	5910 007 1007	Adaptersæt AS	1		

# Monteringsværktøj LS



9510-GET-0130-A0

# Monteringsværktøj LS

#	Delnummer	Beskrivelse	Mængde	Indeholder varer	Bemærkninger
1	5910 850 5221	Monteringsværktøj LS	1	2 - 5	<a href="http://stihl.com/sxyRs8">http://stihl.com/sxyRs8</a>
2	5910 890 8402	Spindel LS	1	3	
3	5910 893 8504	Spindel M8x1 LS	1		
4	5910 007 1010	Sæt - gevindmuffer LS	1		
5	5910 007 1008	Adaptersæt LS	1		