

MS 251

Reservedelsliste

18.01.2022

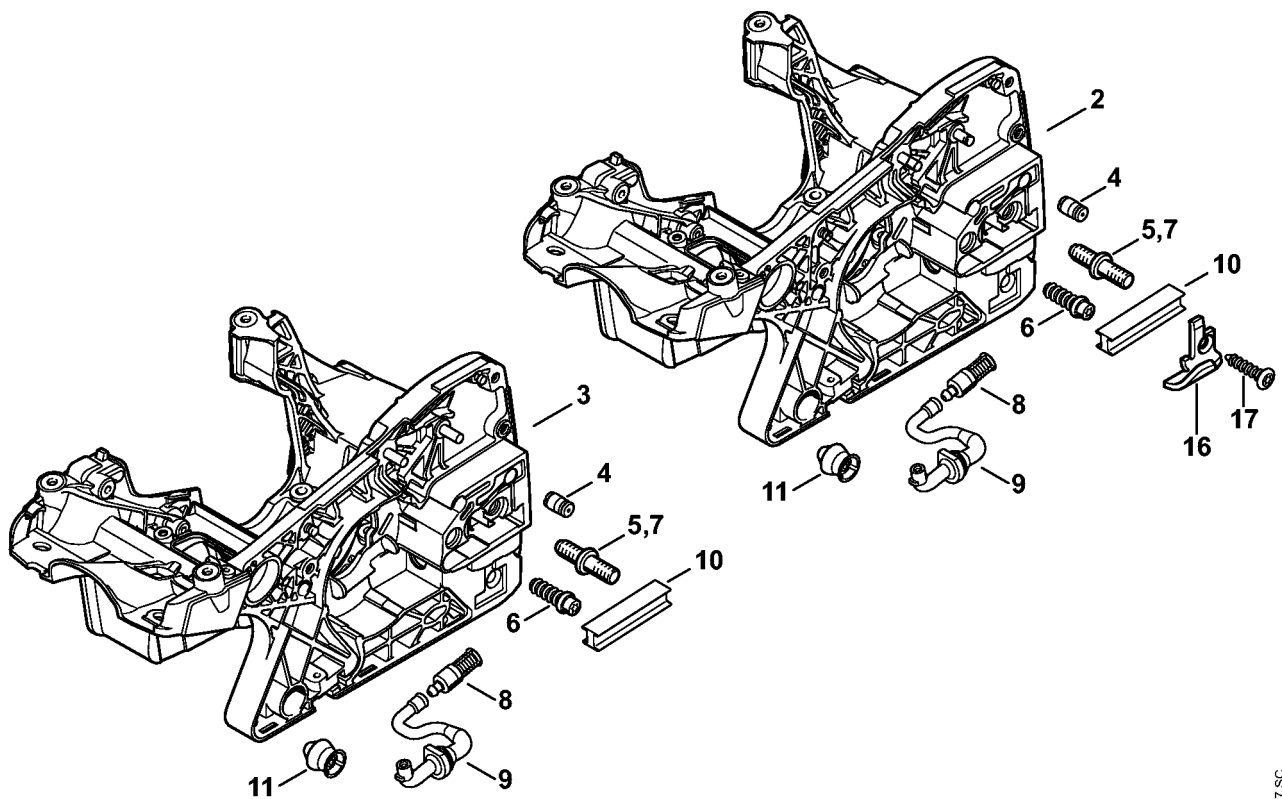
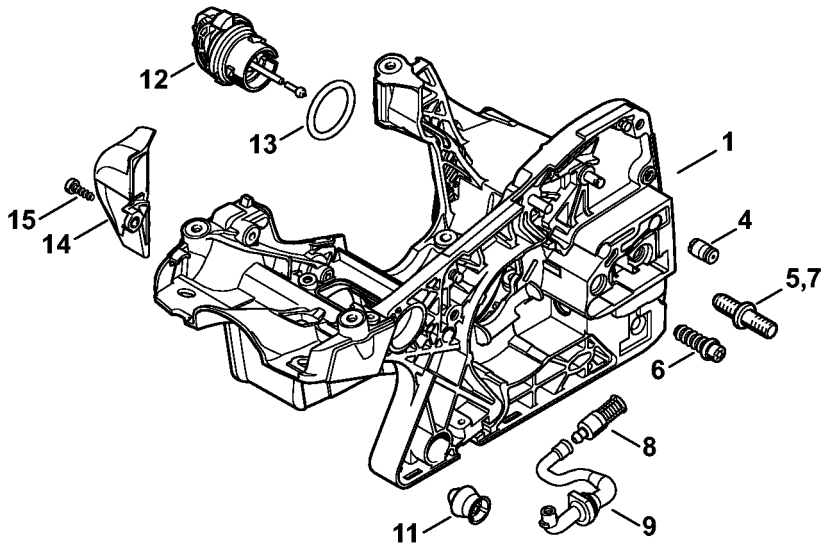
Denmark, dansk

Indholdsfortegnelse

Motorhus	3	Slange 135 mm	59
Cylinder	5	Indstillingslære	61
Lyddæmper	7	Montageværktøj	63
Oliepumpe, Kobling	9	Montagerør	65
Kædebremse	11	Flange	67
Kædespændeanordning, kædedrevsdæksel	13	Montagekrog	69
Tændingsanlæg, Kabelbundet	15	Boltdrejer M8	71
Startanordning, Håndbeskytter	17	Montagekrog	73
Tankhus	19	Tændingsanlægstester ZAT 3	75
AV-system, Håndtagsrør	21	Indsatsbøsning	77
Hoved, Luftleder	23	Tændingsanlægstester ZAT 4	79
Karburatorbeslag, Luftfilter	25	Aftrækker	81
Karburator	27	Indstillingssskive	83
Karburator WTF-2, WTF-4, WTF-8, WTF-9 (54.2013)	29	Momentnøgle	85
Gasaktivering	31	Momentnøgle	87
Værktøj, Tilbehør	33	Kløer (med profil nr. 3.1 + 4)	89
Laser 2-in-1	35	Kløer (med profil nr. 6)	91
Maskinnummer	37	Monteringsbuk	93
Smart Connector	39	Hylse	95
Diverse smøremidler og fedt	41	Montageværktøj 10	97
Pleje produkter	43	Aftrækker	99
Studs	45	Aftræksanordning	101
Montageværktøj	47	Tandløs kæde .325" 1,3 (35 cm / 14")	103
Montageotr	49	Montagemuffe	105
Montagebolt	51	Flange	107
Montagemuffe	53	Skruetrækker	109
Tætningsplade	55	Attrezzo di posizionamento	111
Indsats T27x125	57	Anslagsliste	113
		Afskærmning	115

Indholdsfortegnelse

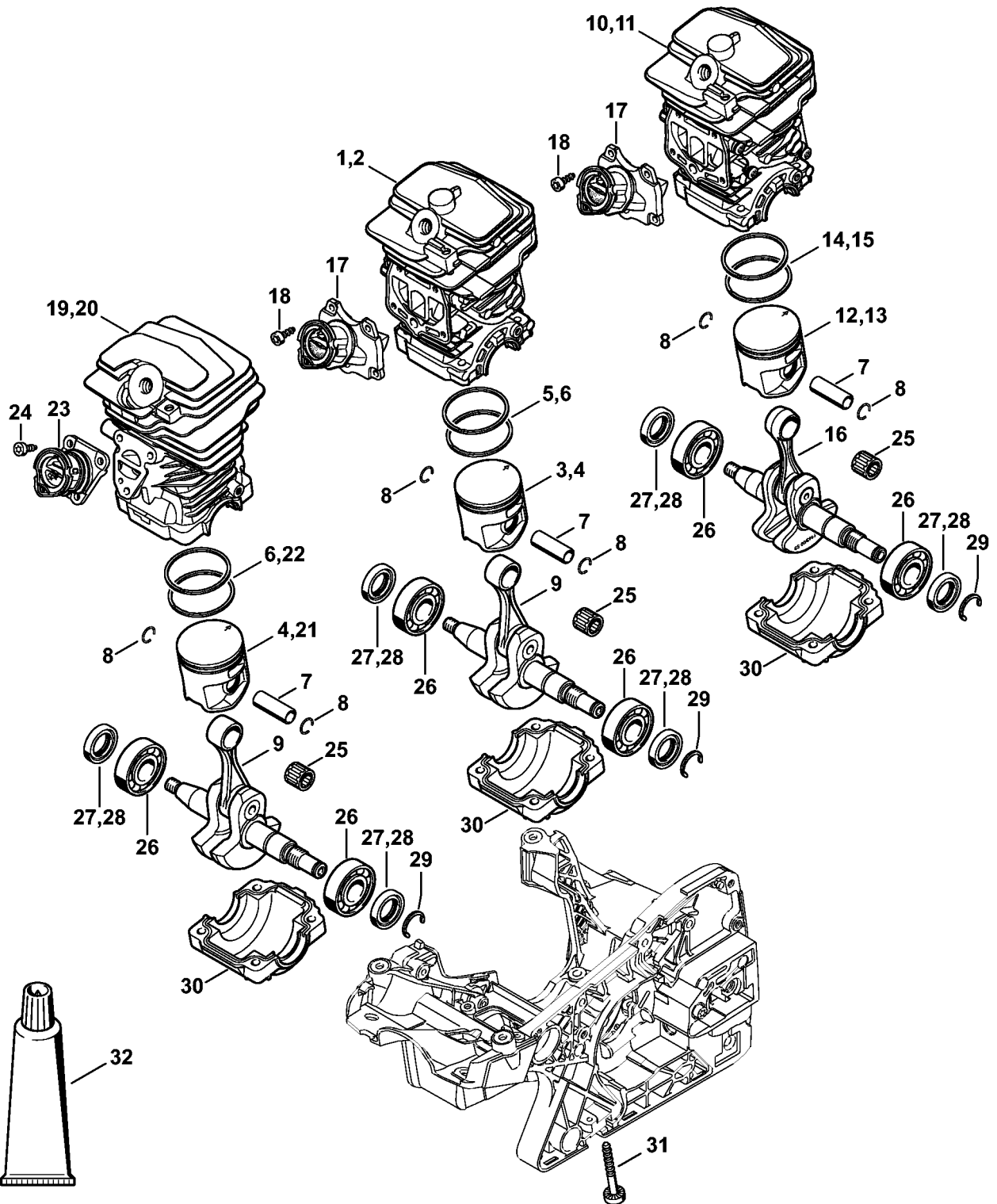
Studs	117
Pumpe	119
Boltdrejer M8-7,5	121
Optagelse/Opspænding	123
Batteriadapter till diagnoseapparat AAD 1	125
Diagnoseenhed MDG 1	127
Skruetrækker T27x150	129
Tandløs kæde 3/8" P 1,1 (30 cm / 12")	131
Tandløs kæde .325" 1,3 (40 cm / 16")	133
Indsats SW 8, lang	135
Indstillingslære	137
Aftrækker	139
Aftrækker	141
Aftrækker	143
Skruetrækker T8	145
Monteringsværktøj AS	147
Monteringsværktøj LS	149



2310ET037 SC

#	Delnummer	Beskrivelse	Mængde	Indeholder varer	Bemærkninger
1	1143 020 3023	Motorhus	1	4 - 6, 8, 9, 12, 13	
4	1128 640 9100	Ventil	1		
5	1123 664 2400	Kraveskrue	1		
6	1143 664 2401	Kraveskrue	1		
7	1123 664 2405	Kraveskrue D9/D9/M8	1		
8	1123 640 3800	Sugehoved	1		
9	1143 647 9401	Slange	1		
11	1143 791 5900	Anslagsdæmper	1		
12	0000 350 0537	Tanklåg, olie	1	13	
13	9645 948 2470	O-ring 23x3	1		
14	1143 140 7800	Forklipper	1		
15	9074 477 2995	Skrue IS-P4x12	1		
16	0000 656 7700	Kædefanger	1		
17	9074 477 4438	Skrue IS-P6x30	1		

Cylinder

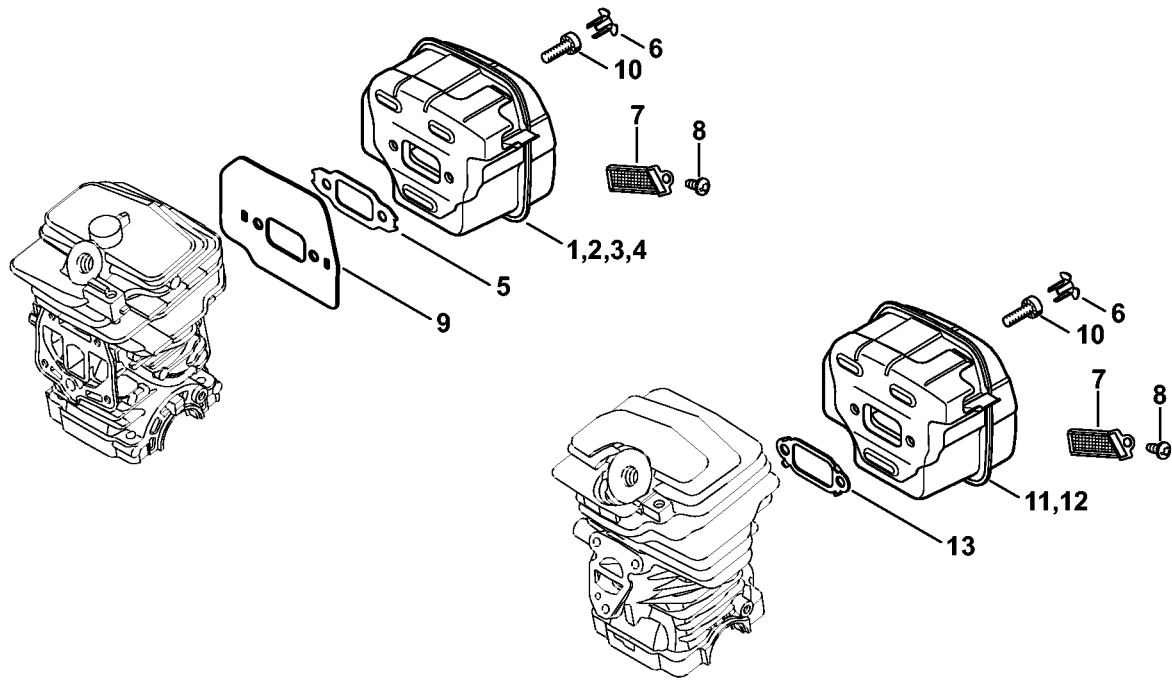


1143-GET-0010-A0

Cylinder

#	Delnummer	Beskrivelse	Mængde	Indeholder varer	Bemærkninger
2	1143 020 1207	Cylinder med stempel Ø 44 mm	1	4, 6 - 8, 31	
4	1143 030 2007	Stempel Ø 44 mm	1	6 - 8	
6	1143 034 3007	Stempelring Ø 44x1,2 mm	2		
7	1143 034 1500	Stempelbolt 10x8x27,88	1		
8	9463 650 1000	Fjederring C10	2		
9	1143 030 0401	Krumtapsaksel	1		
17	1143 140 2501	Manifold	1		
18	9075 478 3012	Skrue IS-D4x12	4		
20	1143 020 1203	Cylinder med stempel Ø 44 mm	1	4, 6 - 8, 31	
23	1143 140 2500	Manifold	1		
24	9075 478 3012	Skrue IS-D4x12	3		
25	9512 003 2331	Nålekrans 10x14x12,5	1		
26	9503 003 0340	Kugleleje 6202	2		
27	9639 951 1584	Simmerring AS15x25x5	2		
28	9638 003 1581	Simmerring BS15x25x5	2		
29	9468 621 1520	Låsering 15x1	1		
30	1143 021 2502	Bundkar	1		
31	9075 478 4197	Skrue IS-D5,3x43	4		
32	0783 830 2000	Tætningsmasse HT rød	1		

Lyddæmper

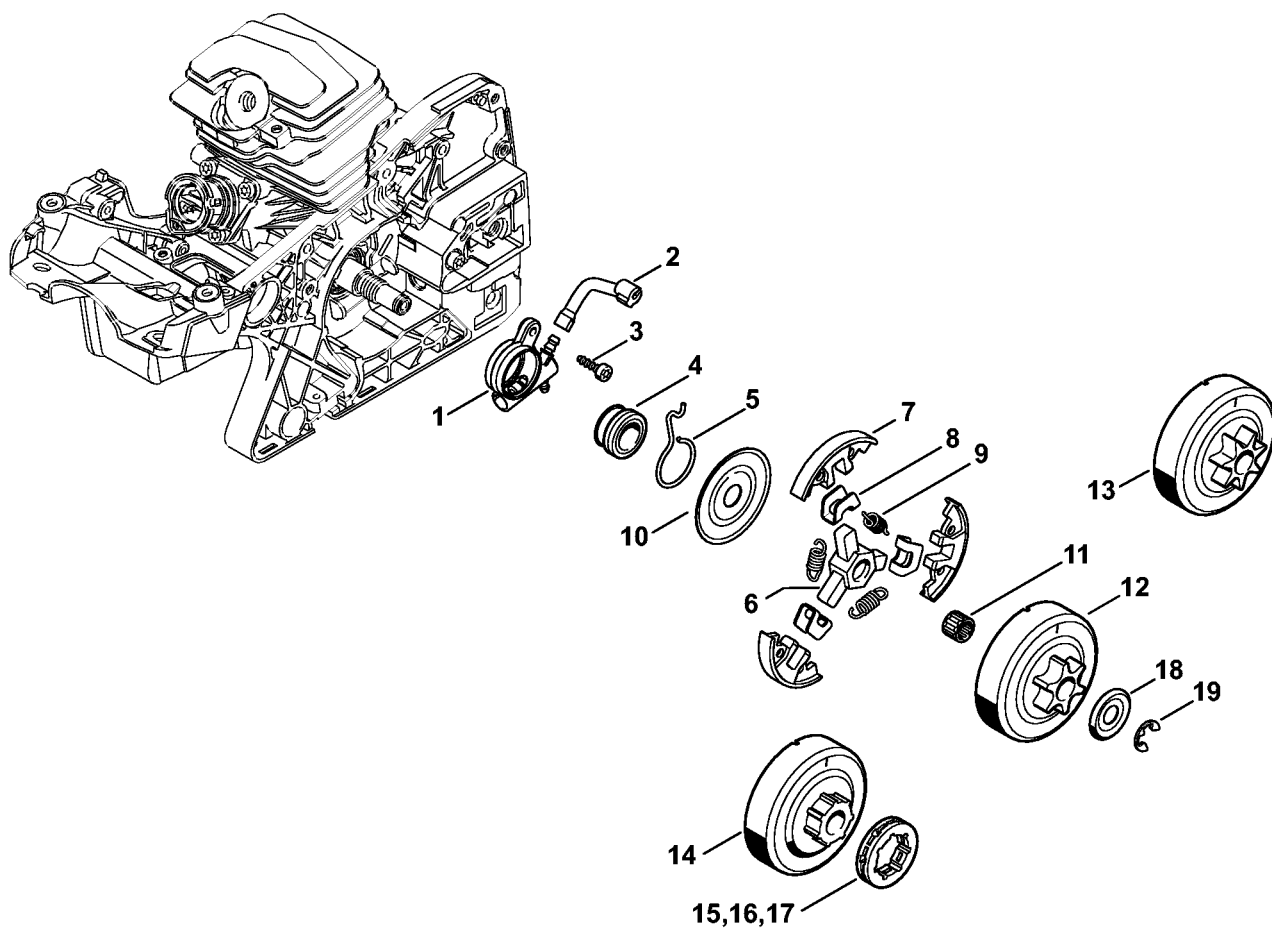


1143-GET-0008-A0

Lyddæmper

#	Delnummer	Beskrivelse	Mængde	Indeholder varer	Bemærkninger
5	1143 149 0603	Lyddæmperpakning	1		
6	1135 145 9002	Prop	2		
9	1143 140 0401	Køleplade	1	5	
10	9022 341 0983	Skrue IS-M5x16	2		
11	1143 140 0651	Lyddæmper	1	6, 13	
13	1143 149 0601	Lyddæmperpakning	1		

Oliepumpe, Kobling

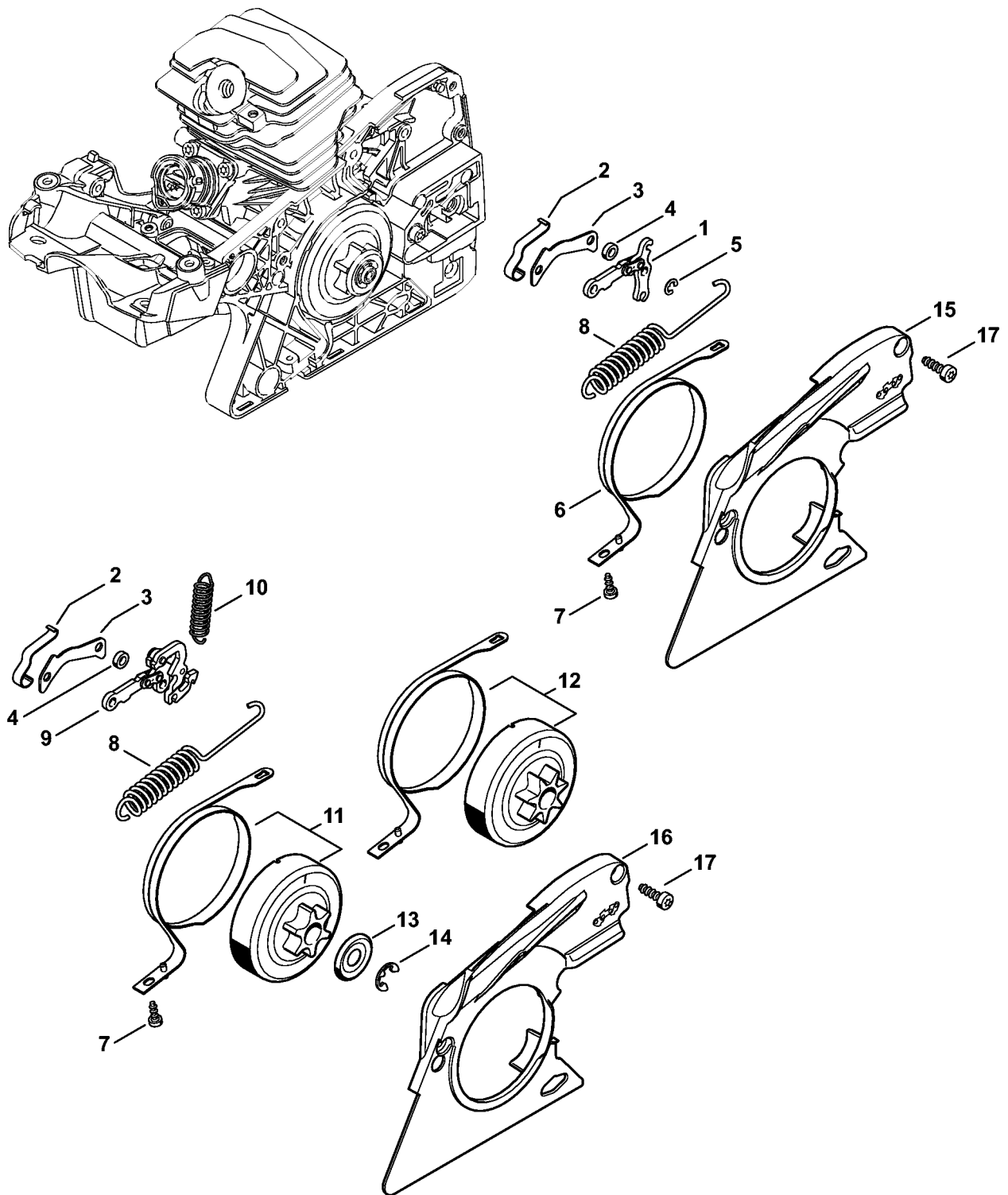


2310ET002.SC

Oliepumpe, Kobling

#	Delnummer	Beskrivelse	Mængde	Indeholder varer	Bemærkninger
1	1143 640 3201	Oliepumpe	1		
2	1143 647 9403	Slange	1		
3	9075 478 3016	Skrue IS-D4x16	2		
4	1123 640 7102	Snekke	1	5	
5	1123 647 2400	Fjeder	1		
	1123 160 2050	Kobling	1	6 - 10	
6	1121 162 3201	Medbringer	1		
7	1129 162 0800	Centrifugalvægt	3		
8	1127 162 3000	Holder	3		
9	0000 997 5515	Trækfjeder	3		
10	1121 162 1001	Afskærmningsskive	1		
11	9512 933 2260	Nålekrans 10x13x10	1		
12	1143 640 2000	Kædedrev 3/8" Picco 6T	1		
13	1143 640 2002	Kædedrev 0.325" 7T	1		
	1123 640 2007	Kædedrev 1/4" 8T	1		Carving
	1143 007 1002	Sæt ringkædedrev 3/8"P 7T	1	14, 15, 18, 19	
14	0000 100 0028	Koblingstromle	1		
15	0000 642 1240	Ringkædedrev 3/8" Picco 7T	1		
	1143 007 1003	Sæt ringkædedrev 0.325" 7T	1	14, 16, 18, 19	
16	0000 642 1236	Ringkædedrev 0.325" 7T	1		
	1143 007 1004	Sæt ringkædedrev 0.325" 8T	1	14, 17 - 19	
17	0000 642 1234	Ringkædedrev 0.325" 8T	1		
18	0000 958 1022	Skive Ø 27 mm	1		
19	9460 624 0801	Låseskive -8x1,3	1		

Kædebremse

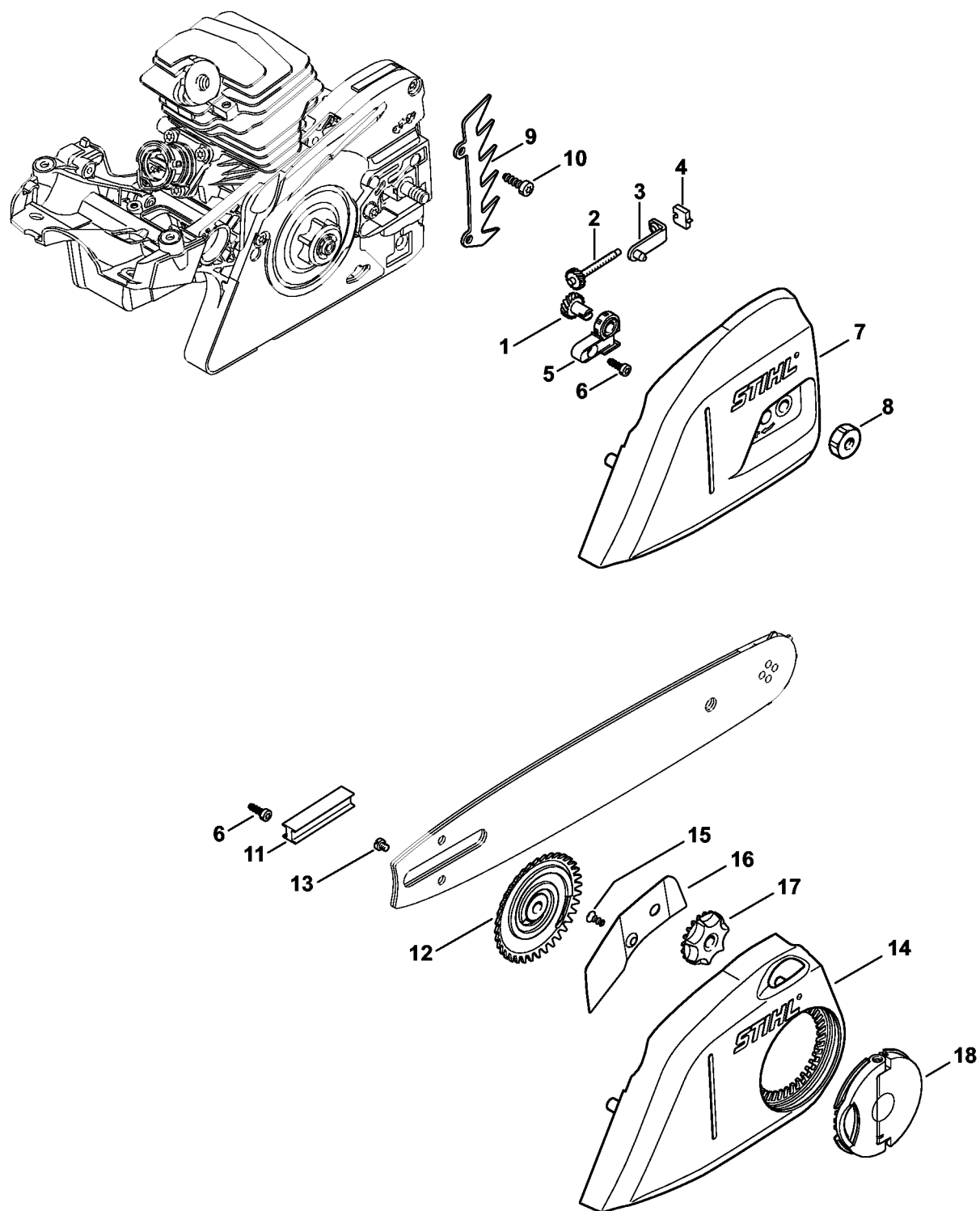


2310ET032 SC

Kædebremse

#	Delnummer	Beskrivelse	Mængde	Indeholder varer	Bemærkninger
1	1138 160 5000	Arm	1		
2	1123 162 7800	Bladfjeder	1		
3	1143 162 5802	Lask	1		
4	0000 958 0521	Skive	1		
5	9460 624 0400	Låseskive -4	1		
6	1143 160 5401	Bremsebånd	1		
7	9074 477 2995	Skrue IS-P4x12	1		
8	1143 162 7901	Trækfjeder	1		
15	1143 021 1101	Dæksel	1		
16	1143 021 1101	Dæksel	1		
17	9074 477 4132	Skrue IS-P5x18	2		

Kædespændeanordning, kædedrevsdæksel

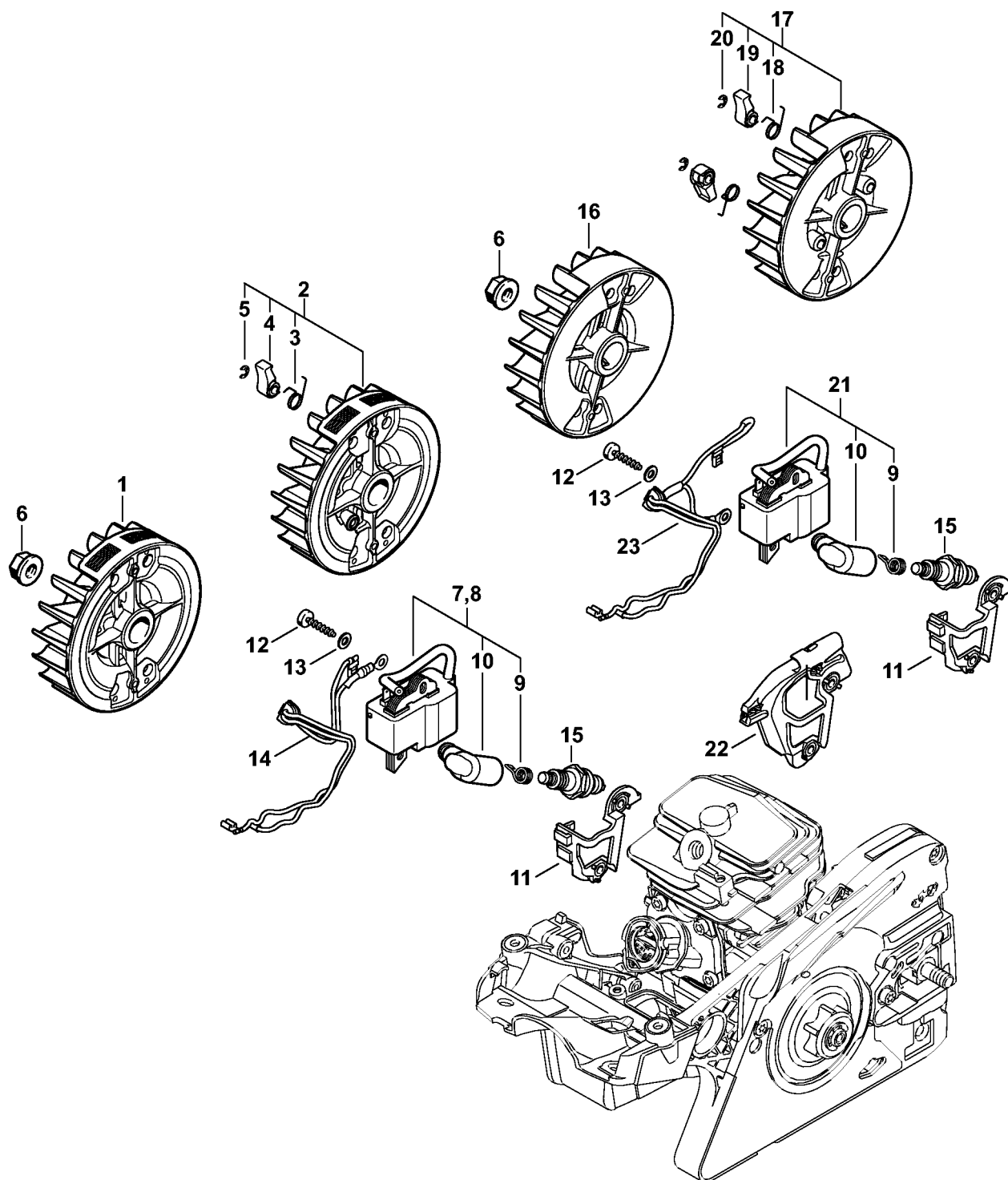


2310ET012 SC

Kædespændeanordning, kædedrevsdæksel

#	Delnummer	Beskrivelse	Mængde	Indeholder varer	Bemærkninger
	1123 007 1004	Sæt tandhjul/spændeskruer	1	1, 2	
1	0000 100 0012	Tandhjul	1		
2	0000 100 0013	Spændeskruer	1		
3	1123 640 1900	Spændeskyder	1		
4	1123 664 1400	Trykstykke	1		
5	1123 664 2200	Afskærmning	1		
6	9074 477 2995	Skrue IS-P4x12	1		
7	1143 640 1701	Kædedrevsdæksel	1		
8	0000 955 0801	Sekskantmøtrik M8	2		
9	1143 664 0500	Barkstød	1		
10	9074 477 4130	Skrue IS-P5x16	2		
	1143 007 1005	Sæt Quick-kædestramning	1	6, 11 - 18	
11	1123 021 2800	Indlæg	1		
12	1123 660 3001	Fjederskive	1	13	
13	9041 319 0600	Skrue M4x5	1		
14	1143 640 1731	Kædedrevsdæksel	1	15 - 17	
15	9076 478 2996	Skrue p4x12	1		
16	1139 648 3800	Afskærmningsplade	1		
17	1123 648 2202	Spændehjul	1		
18	1121 660 1000	Vingemøtrik	1		

Tændingsanlæg, Kabelbundet

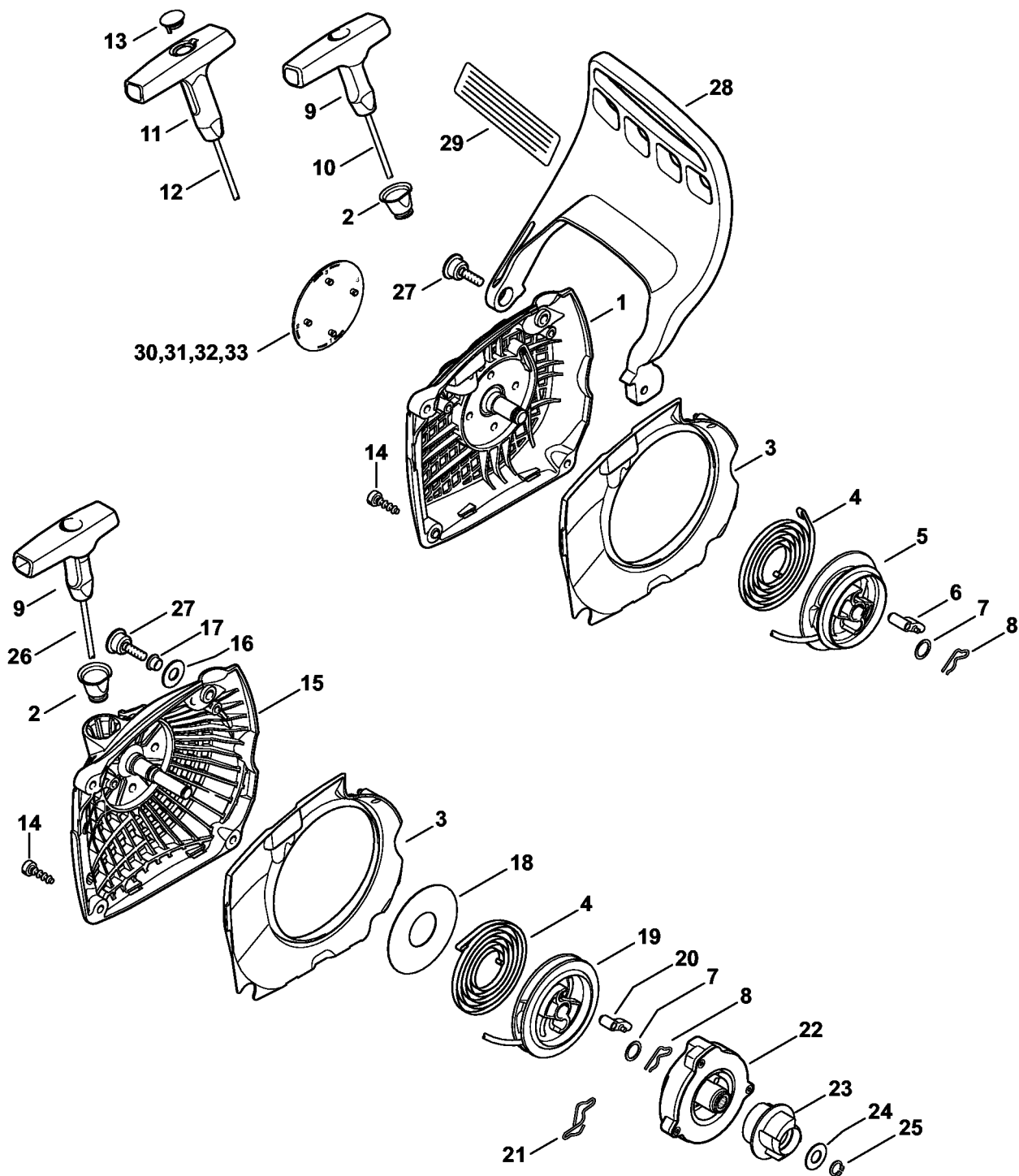


1143-GET-0023-A0

Tændingsanlæg, Kabelbundet

#	Delnummer	Beskrivelse	Mængde	Indeholder varer	Bemærkninger
1	1143 400 1203	Svinghjul	1		
6	0000 955 0802	Brystmøtrik M8x1	1		
7	1143 400 1315	Tændmodul	1	9, 10	
9	0000 998 0604	Torsionsfjeder	1		
10	0000 405 1007	Tændkabelsko	1		
11	1143 440 3503	Kabelholder	1		
12	9075 478 3022	Skrue IS-D4x20	2		
13	9291 021 0100	Skive A4,3	2		
14	1143 440 3013	Kabelbundet	1		
15	0000 400 7011	Tændrør NGK CMR6H	1		
16	1143 400 1201	Svinghjul	1		
21	1143 400 1307	Tændmodul	1	9, 10	
22	1143 440 3501	Kabelholder	1		
23	1143 440 3001	Kabelbundet	1		

Startanordning, Håndbeskytter

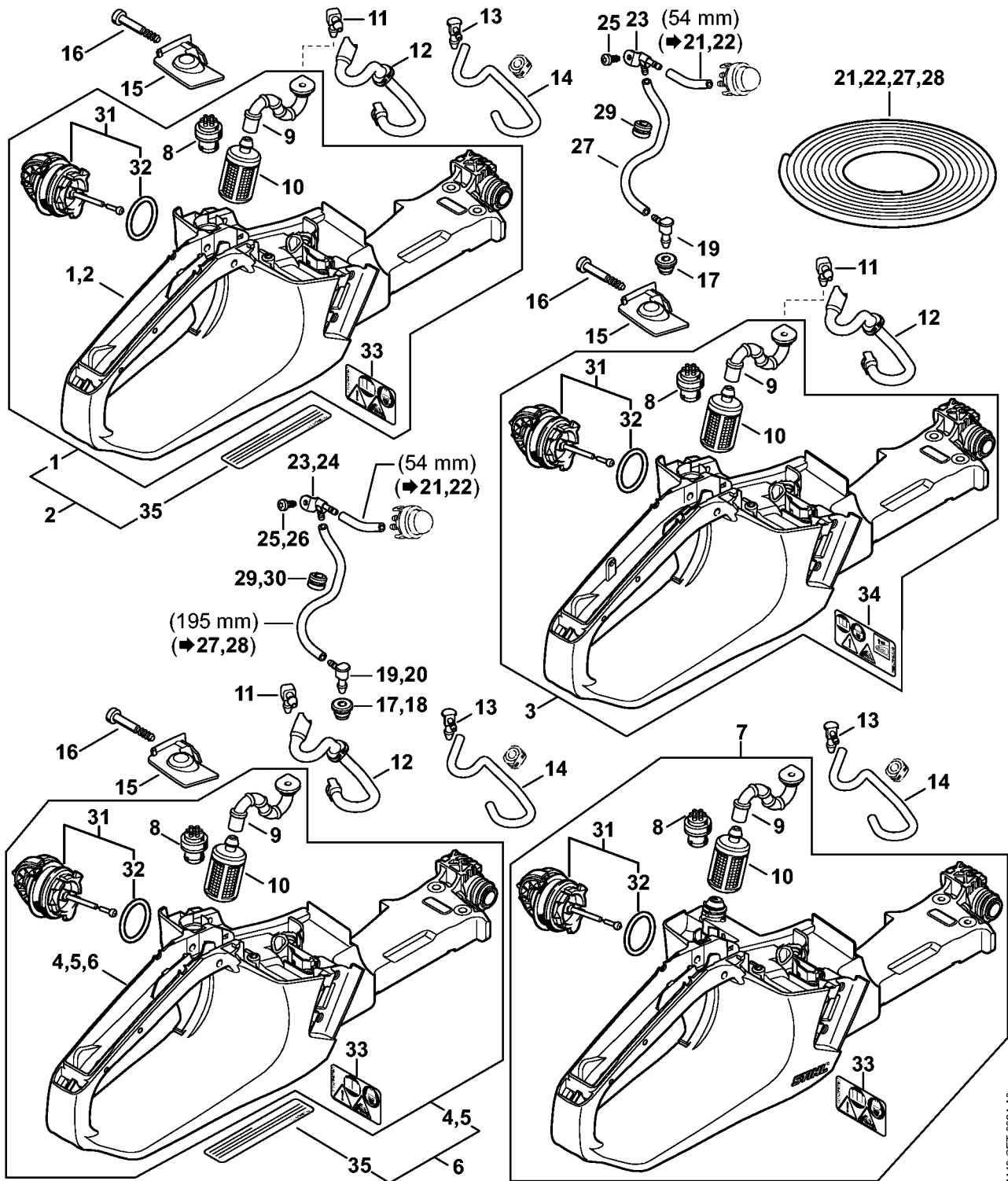


2310ET015 SC

Startanordning, Håndbeskytter

#	Delnummer	Beskrivelse	Mængde	Indeholder varer	Bemærkninger
	1143 080 2103	Blæserhus med startanordning	1	1 - 10	
	1143 080 2107	Blæserhus med startanordning	1	1 - 8, 11 - 13	S
1	1143 080 1803	Blæserhus	1	2	
2	1110 084 9102	Bøsning	1		
3	1143 084 7801	Segment	1		
4	1143 190 0600	Returfjeder	1		
5	1143 195 0400	Snorhjul	1		
6	1125 195 7200	Startpal	1		
7	0000 958 0923	Skive	1		
8	1118 195 3500	Fjeder	1		
9	1121 195 3400	Håndtag	1		
10	0000 195 8200	Startsnor Ø 3x800 mm	1		
	0000 930 2208	Startsnor Ø 3 mm x 30,5 m	1		
	0000 930 2211	Startsnor Ø 3 mm x 60,8 m	1		
11	0000 190 3409	Håndtag ElastoStart Ø 3 mm	1	12, 13	S
12	0000 195 8205	Startsnor Ø 3x750 mm	1		S
	0000 930 2208	Startsnor Ø 3 mm x 30,5 m	1		S
	0000 930 2211	Startsnor Ø 3 mm x 60,8 m	1		
13	0000 195 7001	Kappe	1		S
14	9074 477 4132	Skrue IS-P5x18	3		
27	1141 790 6101	Kombiskrue	1		
28	1143 792 9103	Håndbeskytter	1		
32	1143 967 1503	Typeskilt MS 251	1		

Tankhus

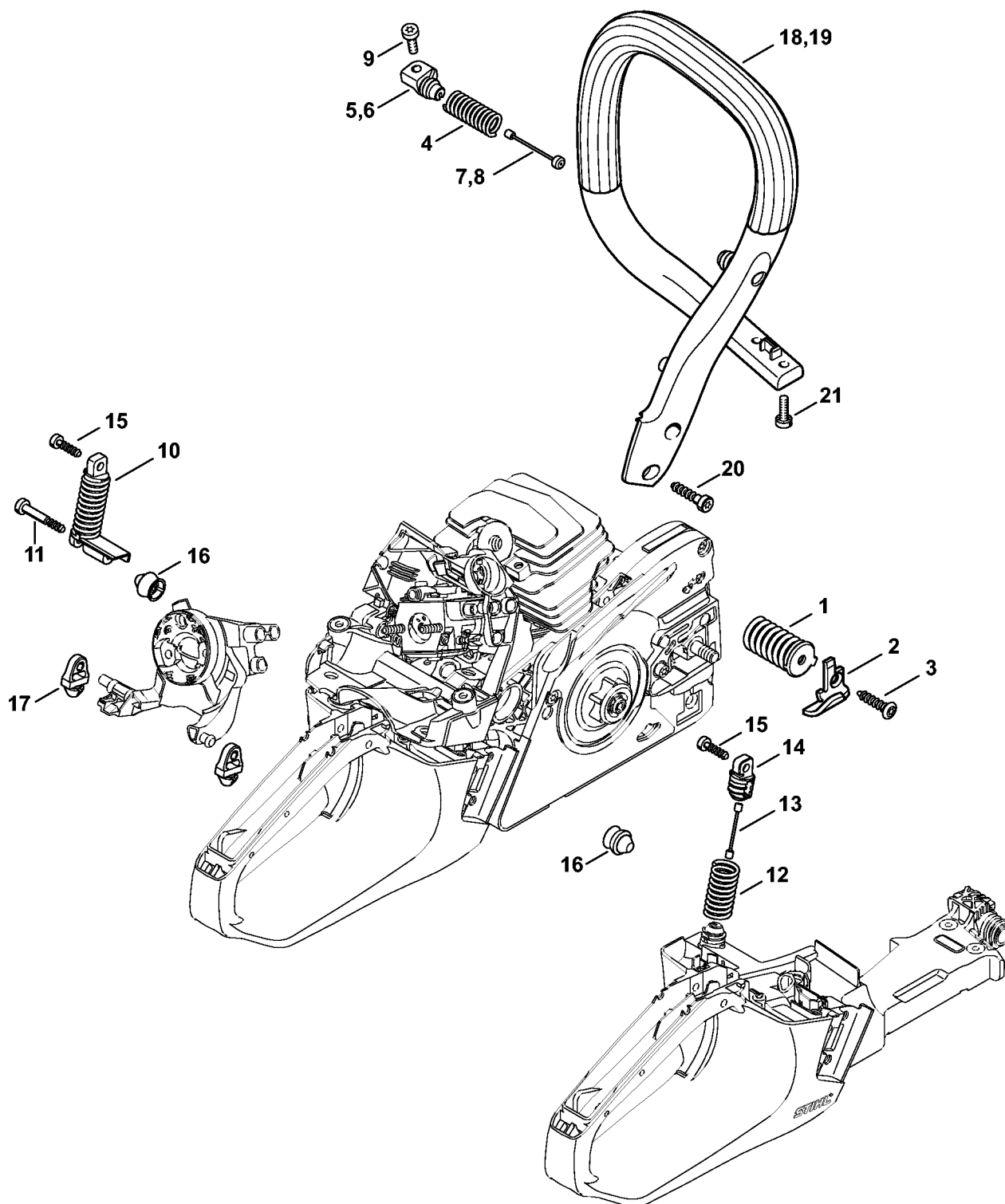


1143-GET-0024-40

Tankhus

#	Delnummer	Beskrivelse	Mængde	Indeholder varer	Bemærkninger
1	1143 350 0807	Tankhus	1	8 - 10, 31 - 33	
5	1143 350 0833	Tankhus	1	8 - 10, 17, 31 - 33	S
8	0000 350 5800	Tankventilation	1		
9	1143 358 7700	Slange	1		
10	0000 350 3518	Sugehoved	1		
11	4224 122 3900	Vinkelstuds	1		
12	1143 358 7702	Slange	1		
13	4242 353 2600	Vinkelstuds	1		
14	1143 937 5000	Slange 154 mm	1		
15	1143 353 7000	Afskærmning	1		
16	9074 477 4148	Skrue IS-P5x34	1		
18	1141 989 0600	Gennemføring	1		S
20	4242 353 2600	Vinkelstuds	1		S
22	0000 937 5006	Slange 2,2x5,4 mm x 1 m, R5	1		S
24	1143 353 2601	Vinkelstuds	1		S
26	9074 478 2970	Skrue IS-P4x10	1		S
28	0000 930 2802	Slange 2,2x5,4 mm x 1 m, R1	1		S
30	0000 989 0816	Regnbeskyttelsesmuffe	1		S
31	0000 350 0533	Tanklåg	1	32	
32	9645 948 7734	O-ring 25x3,5	1		
33	0000 967 7247	Advarsel piktogram MS	1		

AV-system, Håndtagsrør

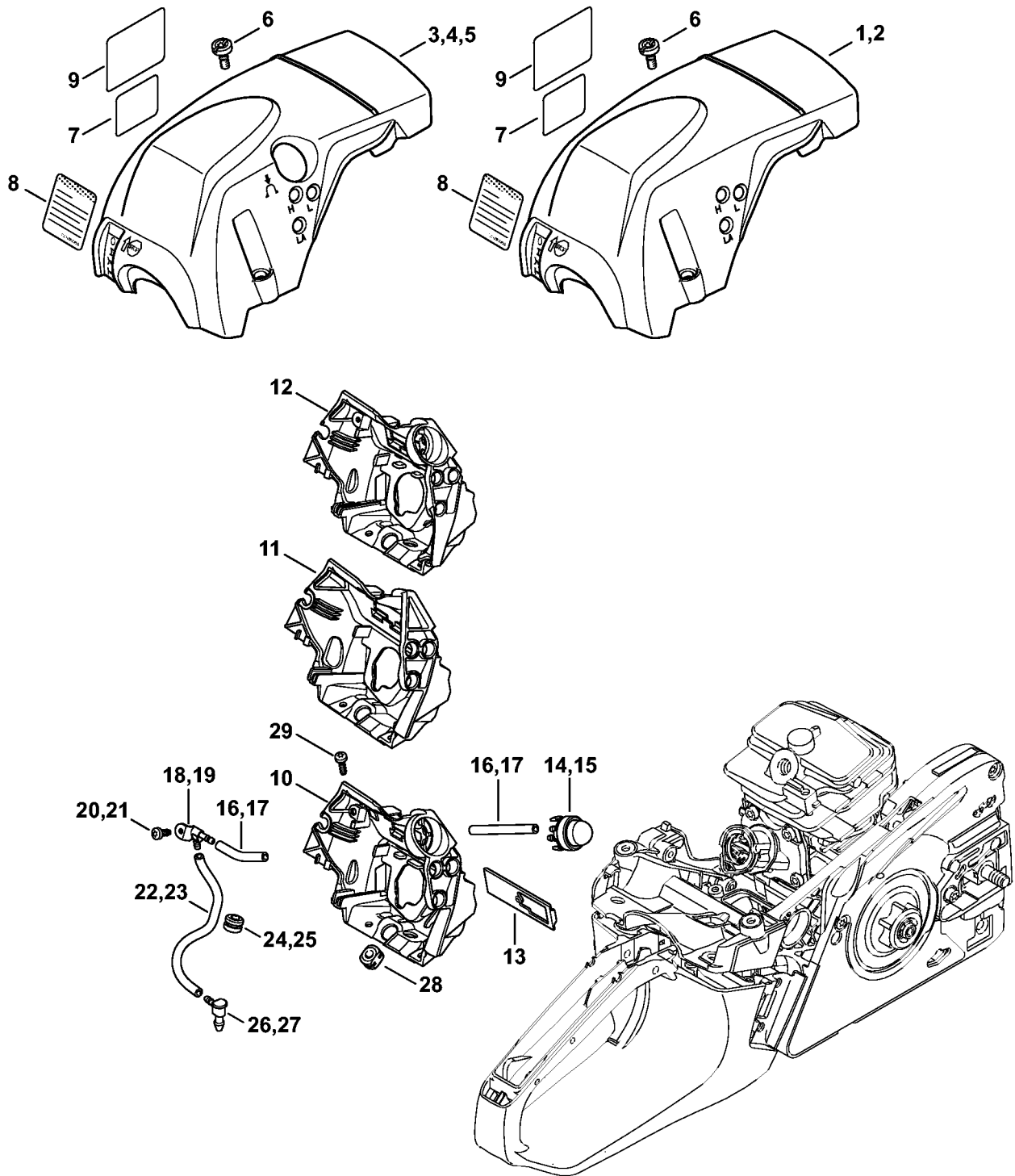


1143-GET-0027-A0

AV-system, Håndtagsrør

#	Delnummer	Beskrivelse	Mængde	Indeholder varer	Bemærkninger
1	1143 790 8302	AV-fjeder	1		
2	0000 656 7700	Kædefanger	1		
3	9074 477 4438	Skrue IS-P6x30	1		
4	1141 791 3102	Fjeder	1		
5	1141 792 2910	Lejeprop	1		
6	1143 792 2902	Lejeprop	1		
7	1135 790 8100	Sikring	1		Kun i forbindelse med 1143-020-1205 + 1143-020-1207
8	1143 790 8104	Sikring	1		Kun i forbindelse med 1143-020-1201 + 1143-020-1203
9	9075 478 4085	Skrue IS-D5x18	1		
10	1143 790 8301	AV-fjeder	1		
11	9074 477 4148	Skrue IS-P5x34	1		
15	9074 477 4132	Skrue IS-P5x18	1		
16	1143 791 5900	Anslagsdæmper	2		
17	1141 122 9902	Dæmper	2		
18	1143 791 1706	Håndtagsrør	1		
20	9074 478 4545	Skrue IS-P6x26,5	2		
21	9022 341 0983	Skrue IS-M5x16	2		

Hoved, Luftleder

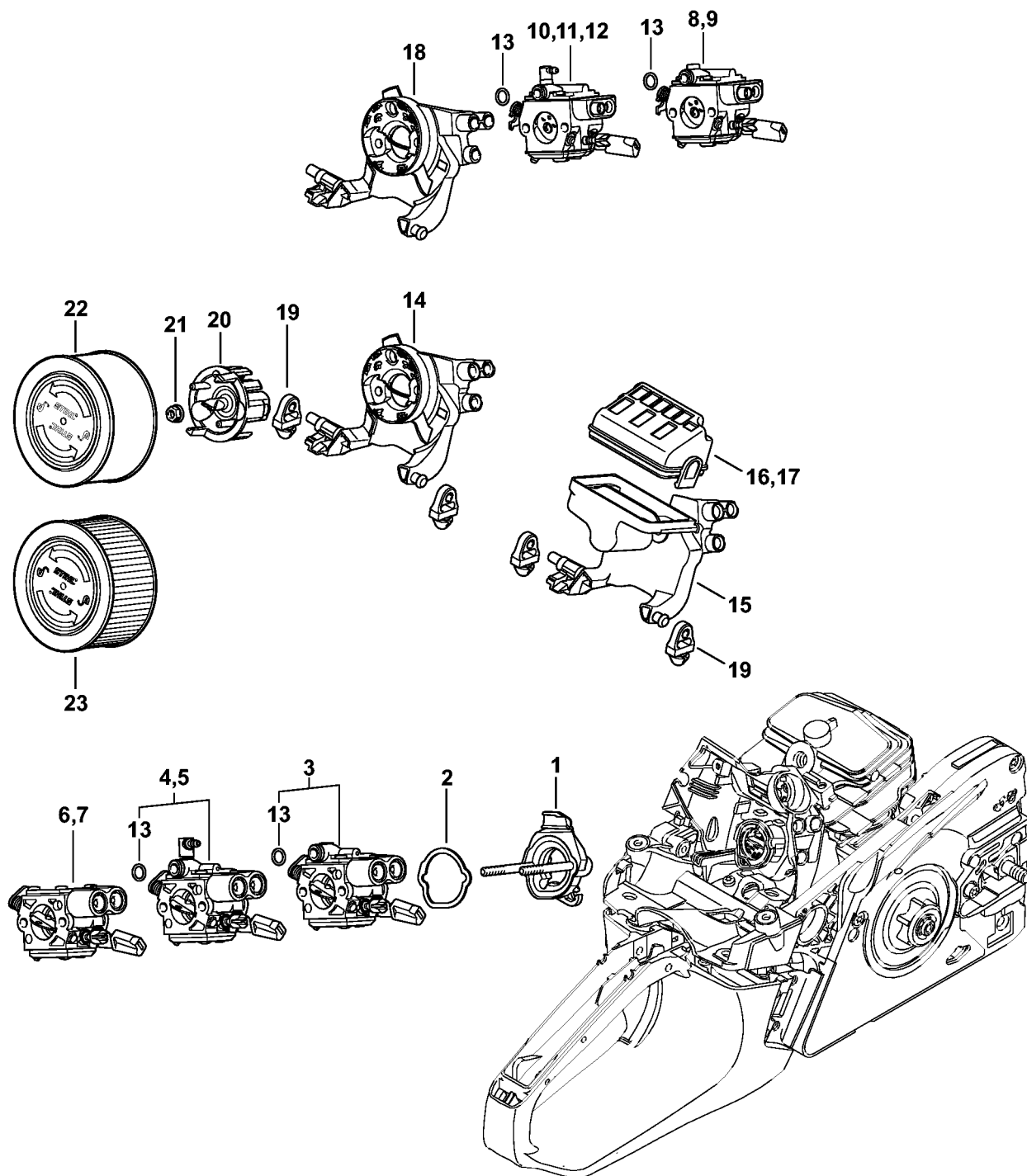


1143-GET-0004-A0

Hoved, Luftleder

#	Delnummer	Beskrivelse	Mængde	Indeholder varer	Bemærkninger
1	1143 080 1601	Hoved	1	6	
4	1143 080 1631	Hoved	1	6	S
6	9022 319 1028	Skrue IS-M5x14	3		
10	1143 087 3003	Luftledeskappe	1		
12	1143 087 3004	Luftledeskappe	1		
13	1143 084 4100	Glider	1		
15	1143 350 6200	Brændstofpumpe	1		S
17	0000 100 0832	Slange 2,2x5,4x54 mm, R5	2		S
	0000 937 5006	Slange 2,2x5,4 mm x 1 m, R5	1		S
19	1143 353 2601	Vinkelstuds	1		S
21	9074 478 2970	Skrue IS-P4x10	1		S
23	0000 100 0852	Slange 2,2x5,4x196 mm, R1	1		S
	0000 930 2802	Slange 2,2x5,4 mm x 1 m, R1	1		S
25	0000 989 0816	Regnbeskyttelsesmuffe	1		S
27	4242 353 2600	Vinkelstuds	1		S
29	9074 477 2995	Skrue IS-P4x12	2		

Karburatorbeslag, Luftfilter

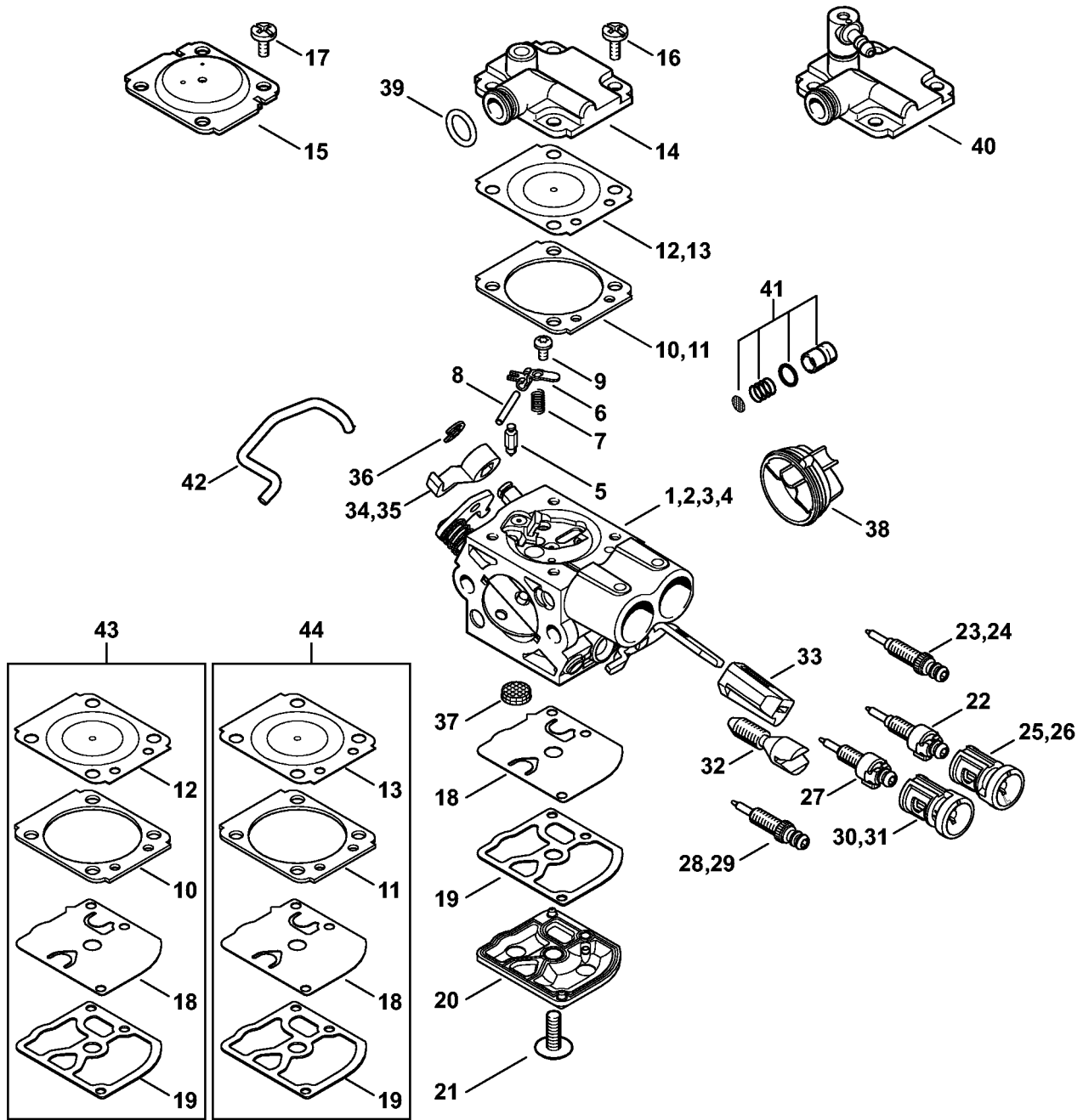


1143-GET-0025-A0

Karburatorbeslag, Luftfilter

#	Delnummer	Beskrivelse	Mængde	Indeholder varer	Bemærkninger
1	1143 120 0901	Karburatorbeslag	1		
2	1141 121 8600	Skive	1		
3	1143 120 0611	Karburator C1Q-S295	1	13	
5	1143 120 0641	Karburator C1Q-S296	1	13	S
8	1143 120 0601	Karburator WTF-2A	1		
11	1143 120 0631	Karburator WTF-4A	1		S
13	9646 945 0490	O-ring 7x1,5	1		
14	1143 141 0903	Filterbund	1		
18	1143 141 0901	Filterbund	1		
19	1141 122 9902	Dæmper	2		
20	1143 121 6900	Stoppotte	1		
21	9216 261 0700	Møtrik M5-8	2		
22	1141 120 1600	Luftfilter, fleece	1		

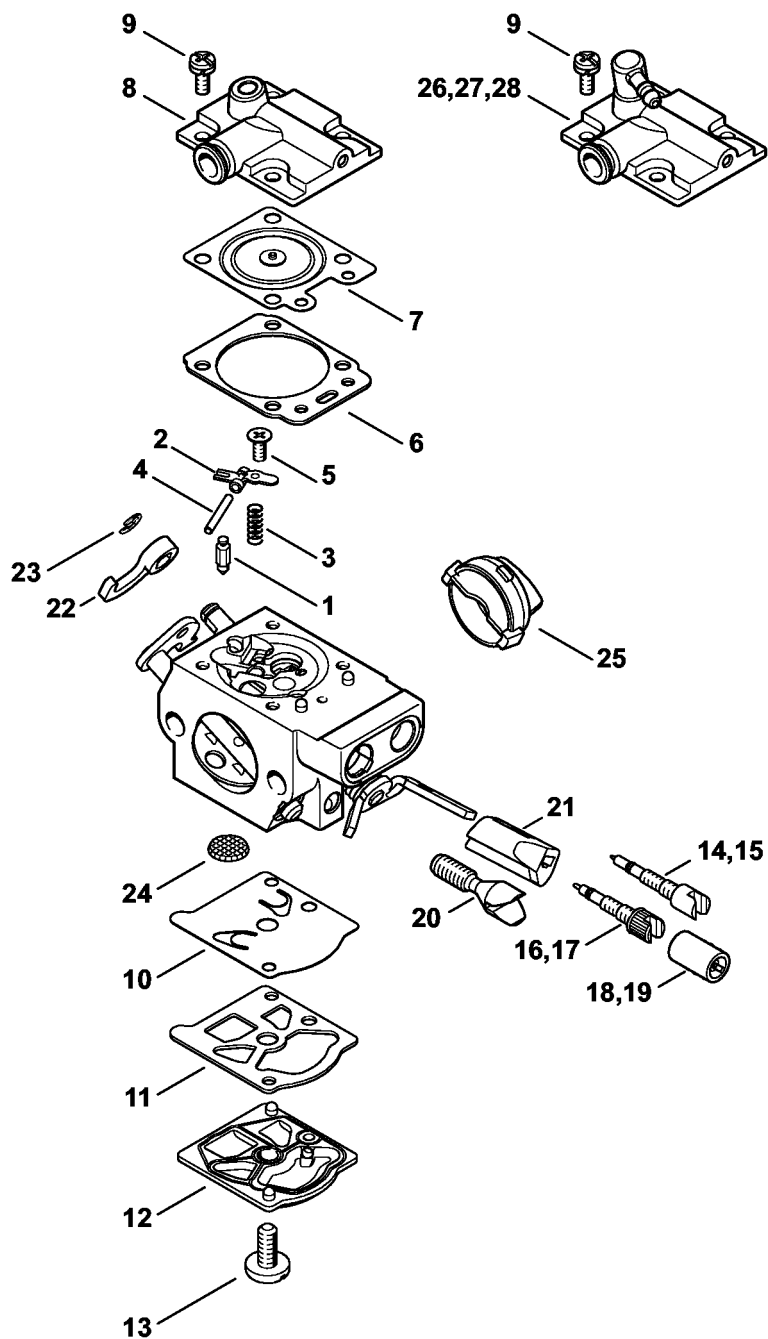
Karburator



1143-GET-0016-A1

#	Delnummer	Beskrivelse	Mængde	Indeholder varer	Bemærkninger
1	1143 120 0611	Karburator CIQ-S295	1	5 - 10, 12, 14, 16, 18 - 22, 25, 27, 30, 32 - 34, 36 - 39, 41 - 43	
5	Z000 018 Z000	Indsugningsnål	1		
6	1125 121 5000	Indstrømningsreguleringsarm	1		
7	1129 122 3001	Fjeder	1		
8	1120 121 9200	Aksel	1		
9	0000 122 7101	Skrue	1		
10	1145 129 0900	Reguleringstætning	1		
12	1143 121 4702	Reguleringsmembran	1		
14	1143 126 0703	Reguleringsdæksel	1		
18	1129 121 4800	Pumpemembran	1		
19	1123 129 0905	Pumpetætning	1		
20	1139 121 0800	Afslutningsdæksel	1		
21	1120 122 7800	Skrue m. linsehoved	1		
25	0000 121 2704	Kappe	1		
30	1141 121 2704	Kappe	1		
32	1143 122 6203	Tomgangshastighedsskrue	1		
33	1143 121 2707	Kappe	1		
34	1143 121 3503	Drøvlingsarm	1		
35	1143 121 3502	Drøvlingsarm	1		
36	1125 122 9001	Låseskive	1		
37	1123 121 7800	Si	1		
38	1143 121 9405	Ring	1		
41	1143 120 9701	Pumpestempelesæt	1		
42	1143 185 1903	Startstangsystem	1		
43	1143 007 1703	Sæt karburatordele	1	10, 12, 18, 19	

Karburator WTF-2, WTF-4, WTF-8, WTF-9 (54.2013)

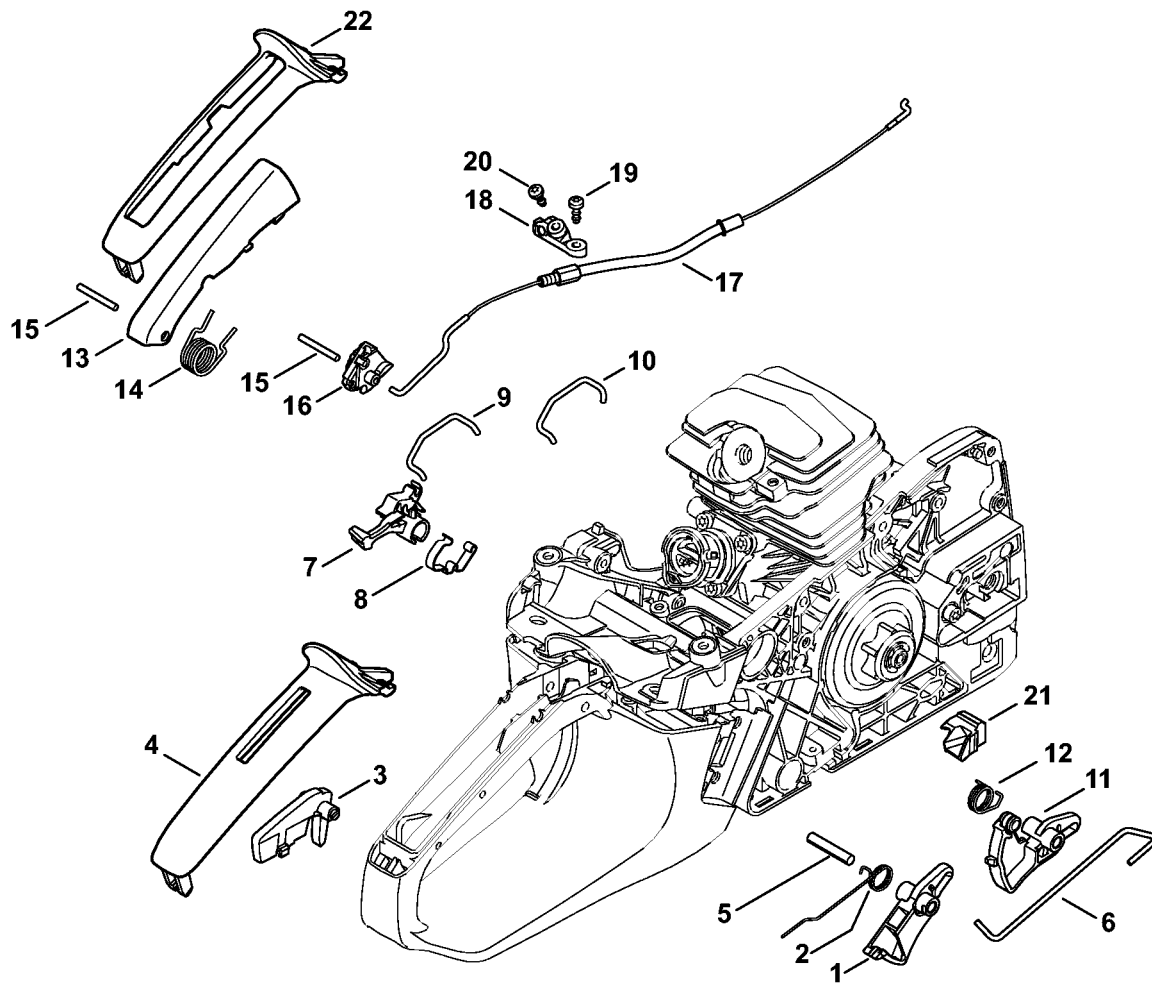


2310ET018 SC

Karburator WTF-2, WTF-4, WTF-8, WTF-9 (54.2013)

#	Delnummer	Beskrivelse	Mængde	Indeholder varer	Bemærkninger
	1143 120 0601	Karburator WTF-2A	1	1 - 14, 16, 18, 20 - 25	
	1143 120 0631	Karburator WTF-4A	1	1 - 7, 9 - 14, 16, 18, 20 - 25, 27	S
1	4116 121 5100	Indsugningsnål	1		
2	1121 121 5000	Indstrømningsreguleringsarm	1		
3	4116 122 3000	Fjeder	1		
4	1113 121 9200	Aksel	1		
5	1121 122 7103	Rundhovedbolt	1		
6	1143 129 0900	Pakning	1		
7	1143 121 4700	Reguleringsmembran	1		
8	1143 126 0700	Reguleringsdæksel	1		
9	1121 122 7101	Skrue	4		
10	1121 121 4801	Pumpemembran	1		
11	1120 129 0905	Pakning	1		
12	1143 120 2600	Pumpedæksel	1		
13	1114 122 7100	Skrue	1		
14	1143 122 6800	Tomgangsskrue	1		
16	1143 122 6700	Hovedskrue	1		
18	1143 121 2702	Kappe	1		
20	1143 122 6201	Tomgangshastighedsskrue	1		
21	1143 121 2703	Kappe	1		
22	1143 121 3501	Drøvlingsarm	1		
23	1123 122 9000	Låseskive	1		
24	1114 121 7800	Si	1		
25	1143 121 9403	Ring	1		
27	1143 126 0702	Reguleringsdæksel	1		S
	1143 007 1700	Sæt karburatordele	1	6, 7, 10, 11	

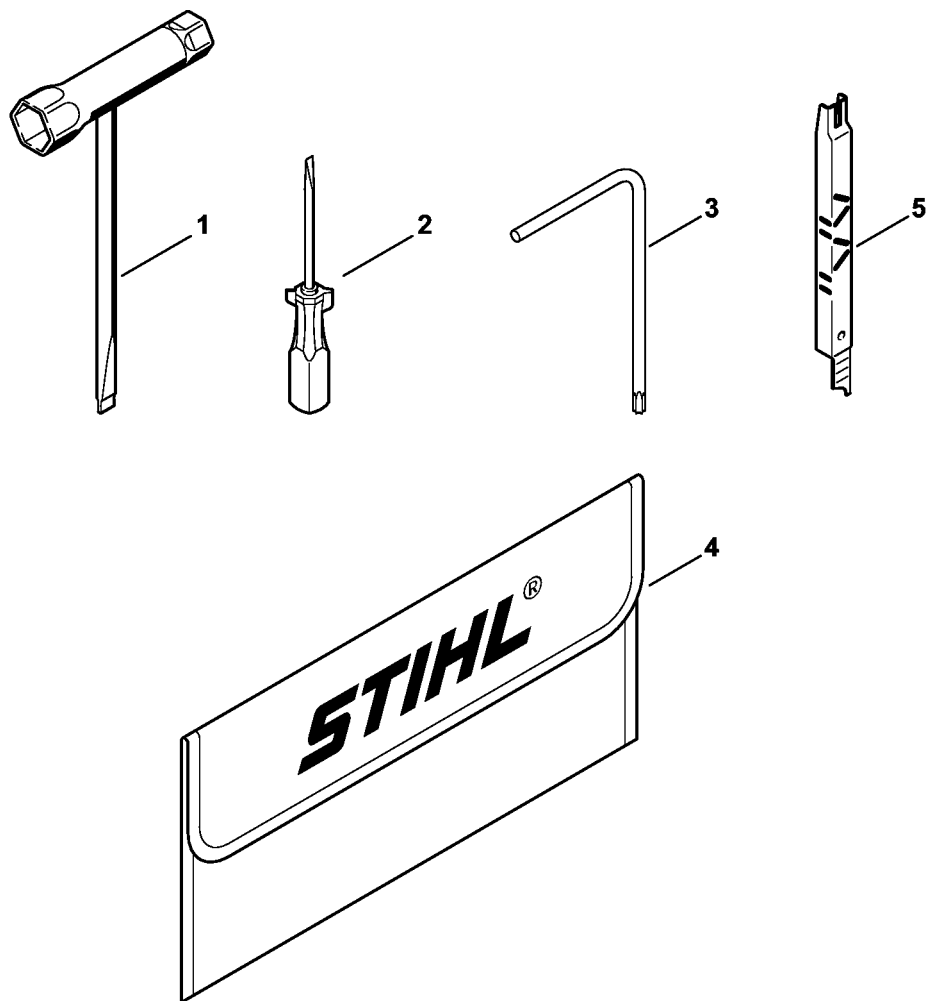
Gasaktivering



2310ET035 SC

Gasaktivering

#	Delnummer	Beskrivelse	Mængde	Indeholder varer	Bemærkninger
1	1143 182 1000	Gasarm	1		
2	1143 182 4500	Torsionsfjeder	1		
3	1143 182 0800	Låsegreb	1		
4	1143 791 0600	Håndtagsdel	1		
5	9371 470 2680	Stift 5m6x28	1		
6	1143 182 1500	Gasstangsystem	1		
7	1143 182 0900	Tilspændingsaksel	1		
8	1143 442 1600	Kontaktfjeder	1		
9	1143 185 1903	Startstangsystem	1		
10	1143 185 1905	Startstangsystem	1		

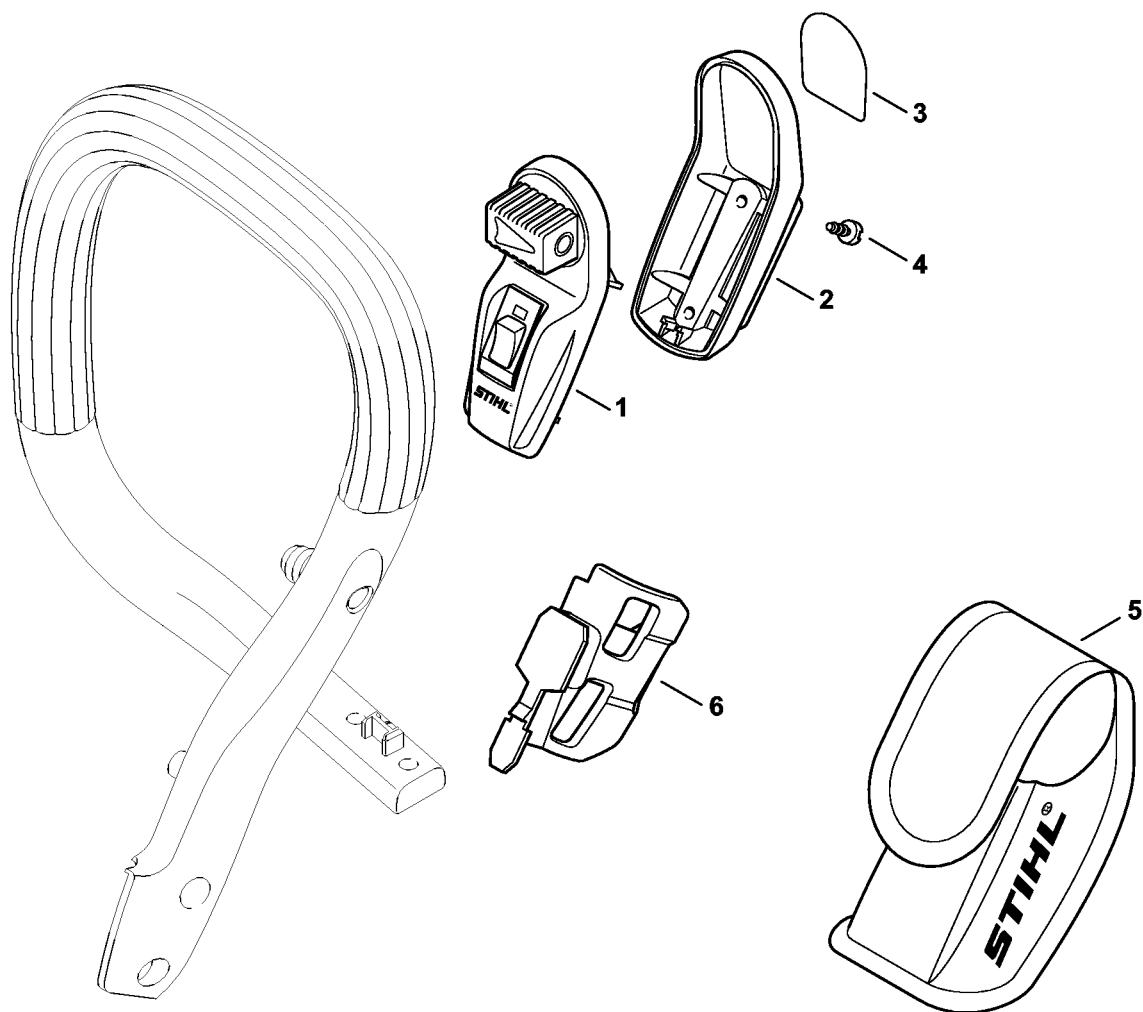


2310ET022 SC

Værktøj, Tilbehør

#	Delnummer	Beskrivelse	Mængde	Indeholder varer	Bemærkninger
1	0000 890 3400	Kombinøgle	1		
2	0000 890 2300	Skruestrækker	1		
3	0812 370 1000	Skruestrækker T27x120x70	1		
4	0000 891 0810	Værktøjstaske	1		
5	1110 893 4000	Filelære	1		

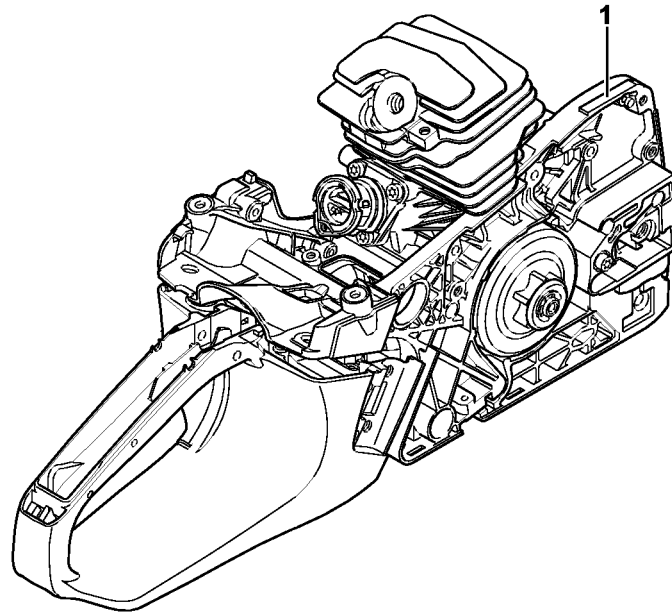
Laser 2-in-1



2310ET013 SC

Laser 2-in-1

#	Delnummer	Beskrivelse	Mængde	Indeholder varer	Bemærkninger
1	0000 400 0200	Laser 2-in 1	1	2 - 5	
2	0000 430 9900	Nederste kabinetdel	1	3	
3	0000 967 7307	Advarsel piktogram	1		
4	9074 478 2967	Skrue IS-P4x10	2		
5	0000 491 0100	Batteri taske	1		
6	1143 791 5400	Holder	1		

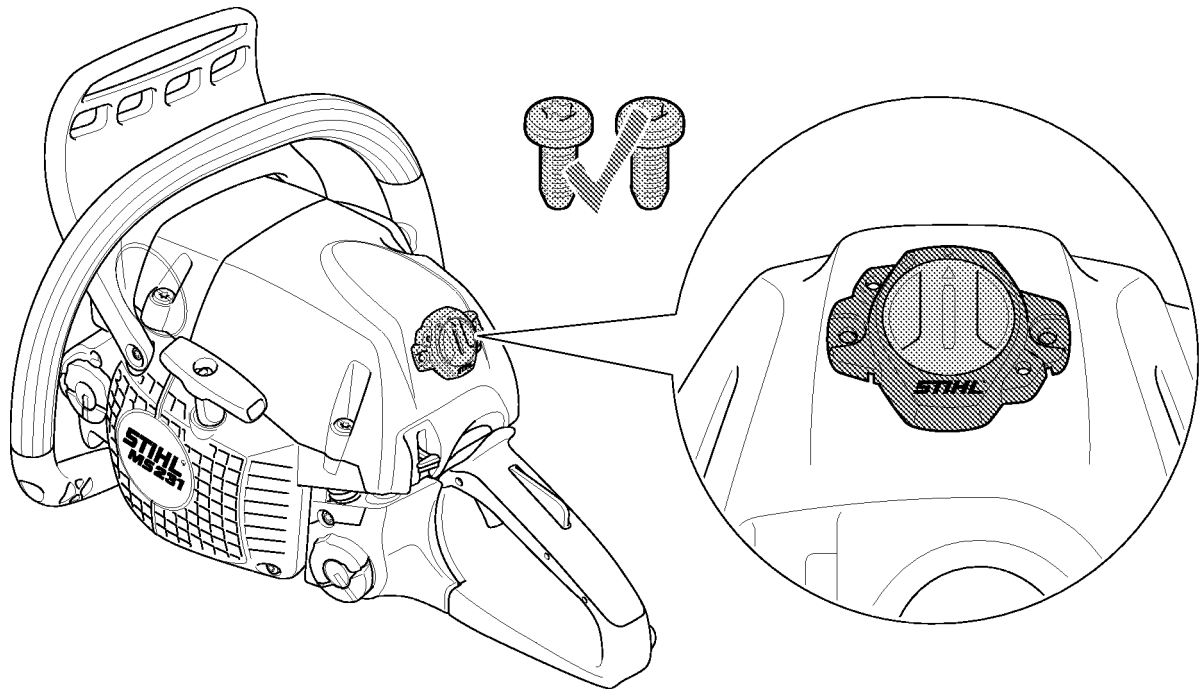


2310ET021 SC

Maskinnummer

#	Delnummer	Beskrivelse	Mængde	Indeholder varer	Bemærkninger
1	0000 I00 0919	Maskinnummerets position	1		

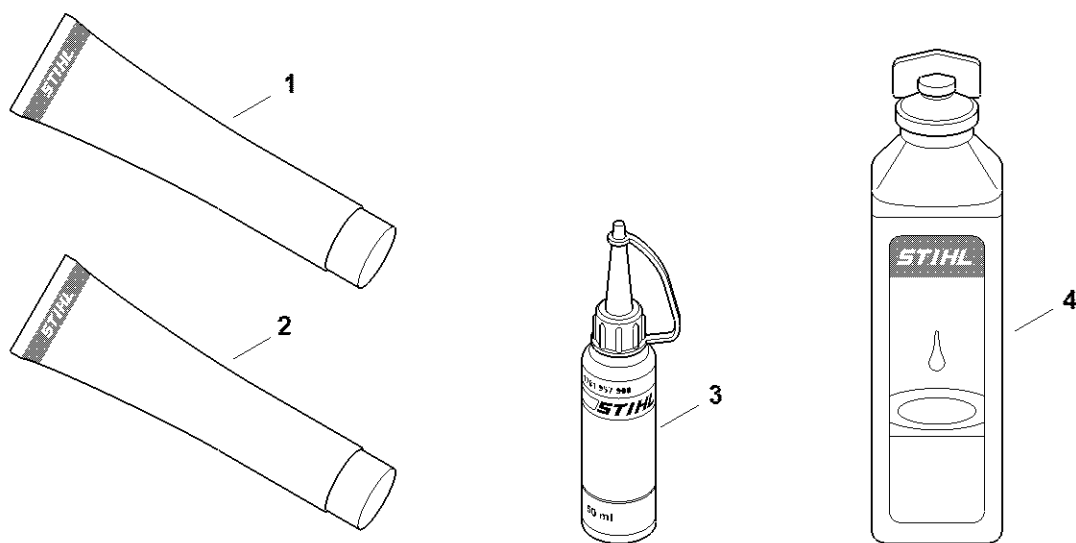
Smart Connector



Smart Connector

#	Delnummer	Beskrivelse	Mængde	Indeholder varer	Bemærkninger
	0000 100 1572	Smart Connector position	1		

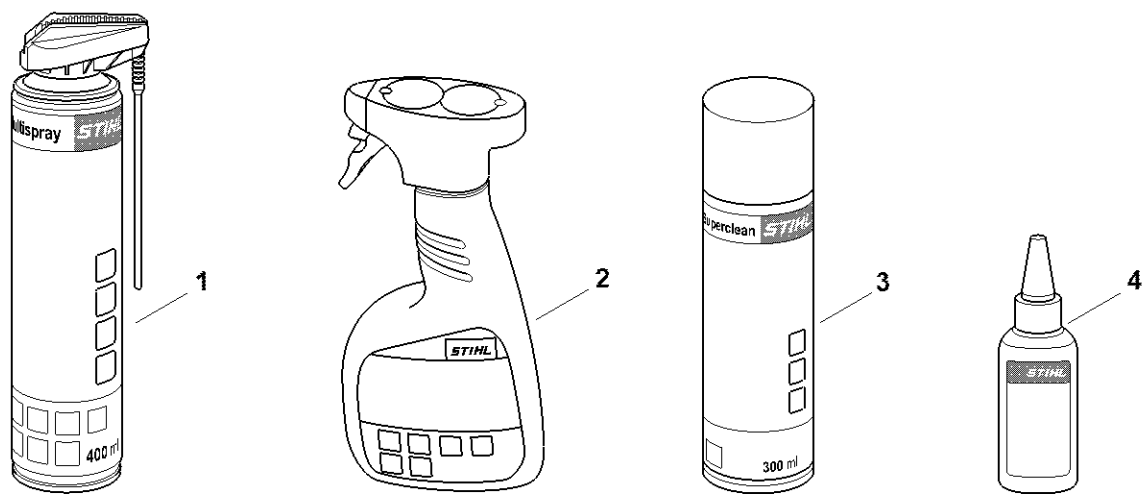
Diverse smøremidler og fedt



0000-GET-0189-A0

Diverse smøremidler og fedt

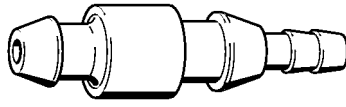
#	Delnummer	Beskrivelse	Mængde	Indeholder varer	Bemærkninger
1	0781 120 1021	STIHL Multilub 40g tube	1		
1	0781 120 1109	Universalfedt 80 g	1		
1	0781 120 1110	Universalfedt 225 g	1		
2	0783 830 2000	Tætningsmasse HT rød	1		
3	0781 957 9000	Smørevæske OH 723	1		
4	0781 319 8401	HP 100ml	1		
4	0781 319 8052	Totaktolie 100 ml hp super	1		
4	0781 319 8060	Hp ultra motorolie 100 ml	1		



0000-GET-0171-A0

Pleje produkter

#	Delnummer	Beskrivelse	Mængde	Indeholder varer	Bemærkninger
1	0730 411 7002	Multispray 50 ml	1		
1	0730 411 7000	Multispray	1		
2	0000 881 9400	Varioclean 500 ml	1		
2	0000 881 9409	Special rengøring 5 l	1		
3	0782 420 1001	Resin solvent 50 ml	1		
3	0782 420 1002	Superclean 300 ml	1		
4	0782 516 8500	Multiolie bio 50ml	1		



901SW008 GM

Studs

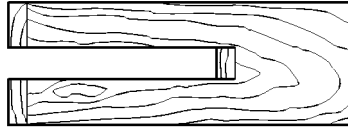
#	Delnummer	Beskrivelse	Mængde	Indeholder varer	Bemærkninger
	0000 855 9200	Studs	1		



901SW009 GM

Montageværktøj

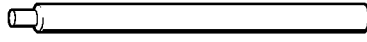
#	Delnummer	Beskrivelse	Mængde	Indeholder varer	Bemærkninger
	0000 890 2201	Montageværktøj	1		
	9210 319 0900	Møtrik M6-10	1		



901SW022 GM

Montaget

#	Delnummer	Beskrivelse	Mængde	Indeholder varer	Bemærkninger
	1108 893 4800	Montaget	1		



901SW036 GM

Montagebolt

#	Delnummer	Beskrivelse	Mængde	Indeholder varer	Bemærkninger
	1110 893 4700	Montagebolt	1		

Montagemuffe



901SW061 GM

Montagemuffe

#	Delnummer	Beskrivelse	Mængde	Indeholder varer	Bemærkninger
	1118 893 4602	Montagemuffe	1		

Tætningsplade

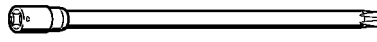


901 SW078 GM

Tætningsplade

#	Delnummer	Beskrivelse	Mængde	Indeholder varer	Bemærkninger
	0000 855 8106	Tætningsplade	1		

Indsats T27x125

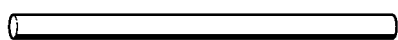


901SW091 GM

Indsats T27x125

#	Delnummer	Beskrivelse	Mængde	Indeholder varer	Bemærkninger
	0812 542 2104	Indsats T27x125	1		

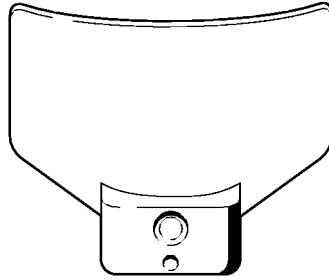
Slange 135 mm



901SW100 GM

Slange 135 mm

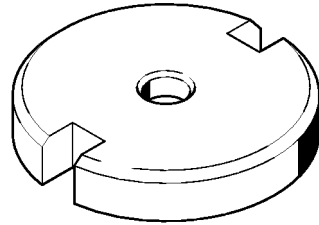
#	Delnummer	Beskrivelse	Mængde	Indeholder varer	Bemærkninger
	1110 141 8600	Slange 135 mm	1		



901SW107 GM

Indstillingslære

#	Delnummer	Beskrivelse	Mængde	Indeholder varer	Bemærkninger
	1111 890 6400	Indstillingslære	1		



901SW11 GM

Montageværktøj

#	Delnummer	Beskrivelse	Mængde	Indeholder varer	Bemærkninger
	1116 893 4800	Montageværktøj	1		

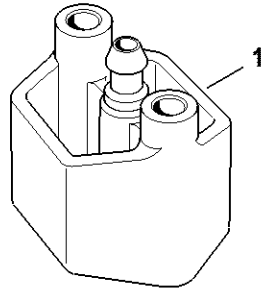


901SW112 GM

Montagerør

#	Delnummer	Beskrivelse	Mængde	Indeholder varer	Bemærkninger
	1117 890 0900	Montagerør	1		

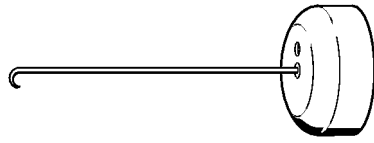
Flange



5910-GET-0136-A0

Flange

#	Delnummer	Beskrivelse	Mængde	Indeholder varer	Bemærkninger
1	1118 850 4200	Flange	1		

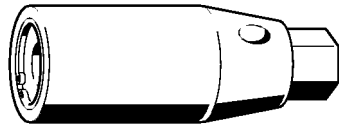


901SW205 GM

Montagekrog

#	Delnummer	Beskrivelse	Mængde	Indeholder varer	Bemærkninger
	5910 890 2800	Montagekrog	1		

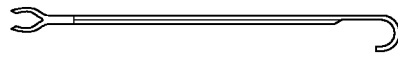
Boltdrejer M8



901SW209 GM

Boltdrejer M8

#	Delnummer	Beskrivelse	Mængde	Indeholder varer	Bemærkninger
	5910 893 0501	Boltdrejer M8	1		

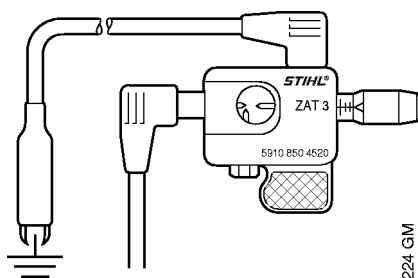


901SW221 GM

Montagekrog

#	Delnummer	Beskrivelse	Mængde	Indeholder varer	Bemærkninger
	5910 893 8800	Montagekrog	1		

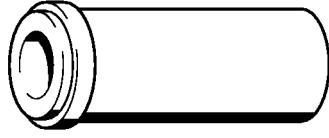
Tændingsanlægstester ZAT 3



901 SW224 GM

Tændingsanlægstester ZAT 3

#	Delnummer	Beskrivelse	Mængde	Indeholder varer	Bemærkninger
	5910 850 4520	Tændingsanlægstester ZAT 3	1		

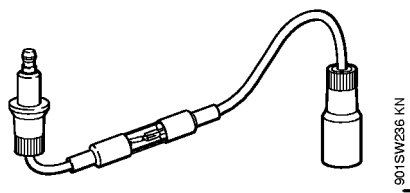


901SW230 KN

Indsatsbøsning

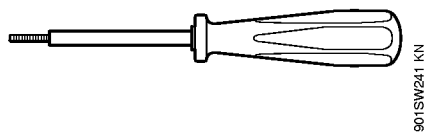
#	Delnummer	Beskrivelse	Mængde	Indeholder varer	Bemærkninger
	1122 893 2405	Indsatsbøsning	1		

Tændingsanlægstester ZAT 4



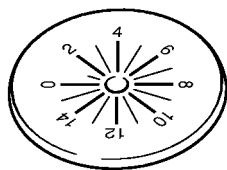
Tændingsanlægstester ZAT 4

#	Delnummer	Beskrivelse	Mængde	Indeholder varer	Bemærkninger
	5910 850 4503	Tændingsanlægstester ZAT 4	1		



Aftrækker

#	Delnummer	Beskrivelse	Mængde	Indeholder varer	Bemærkninger
	5910 890 4500	Aftrækker	1		

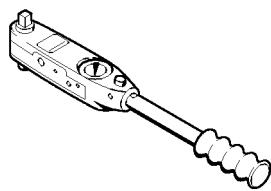


901SW287 KN

Indstillingskive

#	Delnummer	Beskrivelse	Mængde	Indeholder varer	Bemærkninger
	5910 893 6600	Indstillingskive	1		

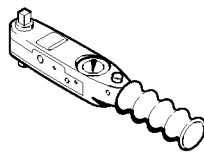
Momentnøgle



901SW290 KN

Momentnøgle

#	Delnummer	Beskrivelse	Mængde	Indeholder varer	Bemærkninger
	5910 890 0312	Momentnøgle	1		

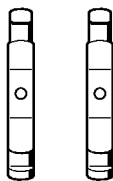


901SW292 KN

Momentnøgle

#	Delnummer	Beskrivelse	Mængde	Indeholder varer	Bemærkninger
	5910 890 0302	Momentnøgle	1		

Kløer (med profil nr. 3.1 + 4)

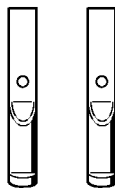


901 SW932 GIM

Kløer (med profil nr. 3.1 + 4)

#	Delnummer	Beskrivelse	Mængde	Indeholder varer	Bemærkninger
	0000 893 3706	Kløer (med profil nr. 3.1 + 4)	1		

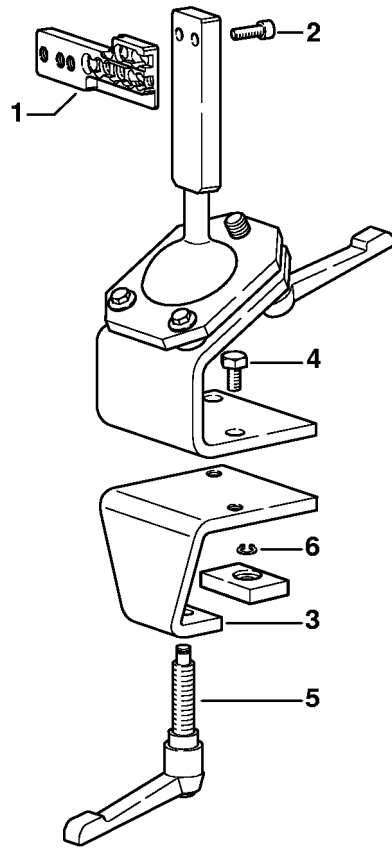
Kløer (med profil nr. 6)



901 SW933 CIM

Kløer (med profil nr. 6)

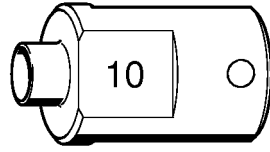
#	Delnummer	Beskrivelse	Mængde	Indeholder varer	Bemærkninger
	0000 893 3711	Kløer (med profil nr. 6)	1		



9015W363 SC

Monteringsbuk

#	Delnummer	Beskrivelse	Mængde	Indeholder varer	Bemærkninger
	5910 890 3101	Monteringsbuk	1	1 - 6	
1	5910 850 1651	Optagelse/Opspænding	1		
2	9045 319 2390	Skrue M10x25	2		
3	5910 850 2100	Opspændingsplade	1	4 - 6	
4	9008 319 2930	Skrue M12x20	2		
5	5910 890 1901	Klemmegreb	1		
6	9455 621 0850	Låsering 10x1	1		

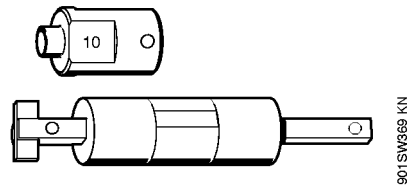


9015W566 KN

Hylse

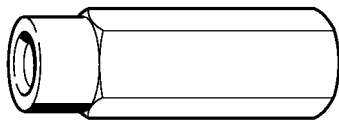
#	Delnummer	Beskrivelse	Mængde	Indeholder varer	Bemærkninger
	5910 893 1707	Hylse	1		

Montageværktøj 10



Montageværktøj 10

#	Delnummer	Beskrivelse	Mængde	Indeholder varer	Bemærkninger
	5910 890 2210	Montageværktøj 10	1		
	5910 893 1707	Hylse	1		

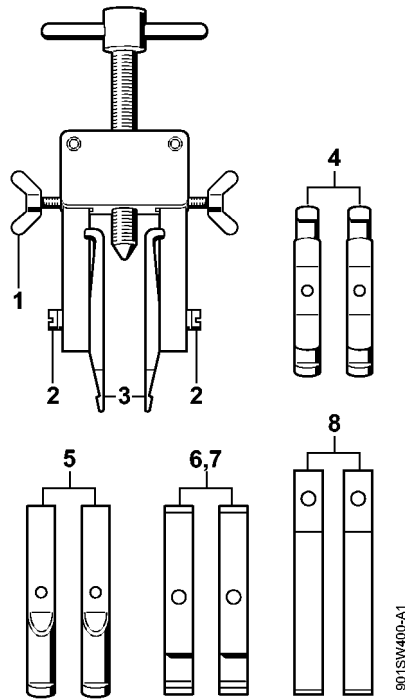


9015W385 KN

Aftrækker

#	Delnummer	Beskrivelse	Mængde	Indeholder varer	Bemærkninger
	5910 893 0801	Aftrækker	1		

Aftræksanordning



Aftræksanordning

#	Delnummer	Beskrivelse	Mængde	Indeholder varer	Bemærkninger
	5910 890 4400	Aftræksanordning	1	1 - 8	
1	9157 691 0980	Skrue M5x16	2		
2	9044 319 0980	Skrue M5x16	2		
3	0000 893 3700	Kløer (med profil nr. 1 + 2)	2		
4	0000 893 3706	Kløer (med profil nr. 3.1 + 4)	2		
5	0000 893 3711	Kløer (med profil nr. 6)	2		
6	0000 893 3703	Kløer (med profil nr. 7)	2		
7	0000 893 3704	Kløer (med profil nr. 8)	2		
8	0000 893 3707	Kløer (med profil nr. 9)	2		

Tandløs kæde .325" 1,3 (35 cm / 14")

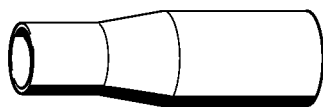


901SW426 K11 1/2

Tandløs kæde .325" 1,3 (35 cm / 14")

#	Delnummer	Beskrivelse	Mængde	Indeholder varer	Bemærkninger
	3111 000 0056	Tandløs kæde .325" 1,3 (35 cm / 14")	1		

Montagemuffe

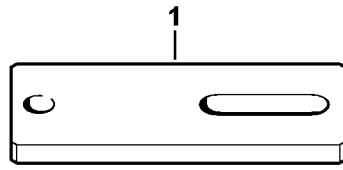


901SW431 KN

Montagemuffe

#	Delnummer	Beskrivelse	Mængde	Indeholder varer	Bemærkninger
	1141 893 4600	Montagemuffe	1		

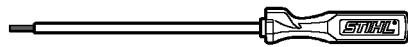
Flange



5610-GET-0013-A1

Flange

#	Delnummer	Beskrivelse	Mængde	Indeholder varer	Bemærkninger
	5910 855 4206	Flange	1		

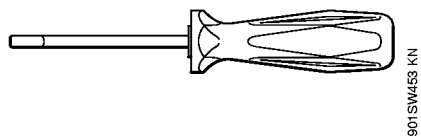


901SW634 KN

Skrueetrækker

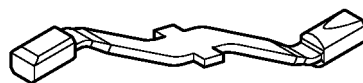
#	Delnummer	Beskrivelse	Mængde	Indeholder varer	Bemærkninger
	5910 890 2306	Skrueetrækker	1		

Attrezzo di posizionamento



Attrezzo di posizionamento

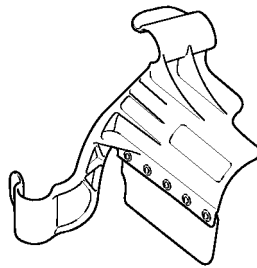
#	Delnummer	Beskrivelse	Mængde	Indeholder varer	Bemærkninger
	5910 890 4000	Attrezzo di posizionamento	1		



901SW474 SC

Anslagsliste

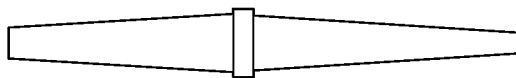
#	Delnummer	Beskrivelse	Mængde	Indeholder varer	Bemærkninger
	0000 893 5904	Anslagsliste	1		



901SW484 GM

Afskærmning

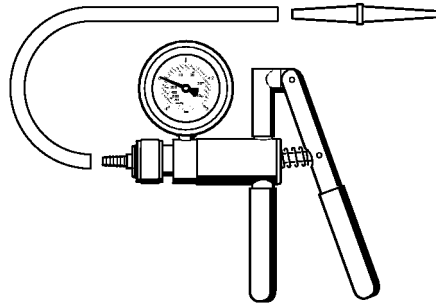
#	Delnummer	Beskrivelse	Mængde	Indeholder varer	Bemærkninger
	5910 890 3200	Afskærmning	1		



901SW496 GM

Studs

#	Delnummer	Beskrivelse	Mængde	Indeholder varer	Bemærkninger
	0000 855 9201	Studs	1		



901 SW486 GM

Pumpe

#	Delnummer	Beskrivelse	Mængde	Indeholder varer	Bemærkninger
	0000 850 1300	Pumpe	1		
	0000 855 9201	Studs	1		
	0000 855 0100	Slange	1		

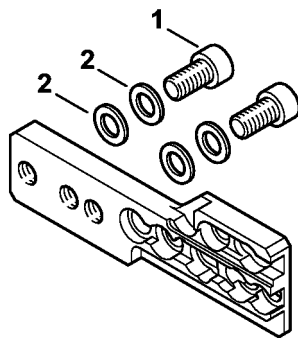
Boltdrejer M8-7,5



901SW502 GM

Boltdrejer M8-7,5

#	Delnummer	Beskrivelse	Mængde	Indeholder varer	Bemærkninger
	5910 890 3000	Boltdrejer M8-7,5	1		

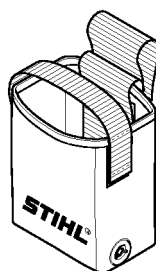


9015W547 SC

Optagelse/Opspænding

#	Delnummer	Beskrivelse	Mængde	Indeholder varer	Bemærkninger
	5910 850 1651	Optagelse/Opspænding	1	1, 2	
1	9045 319 2390	Skrue M10x25	2		
2	9291 021 3870	Skive 10,5x20x1,5	4		

Batteriadapter till diagnoseapparat AAD 1

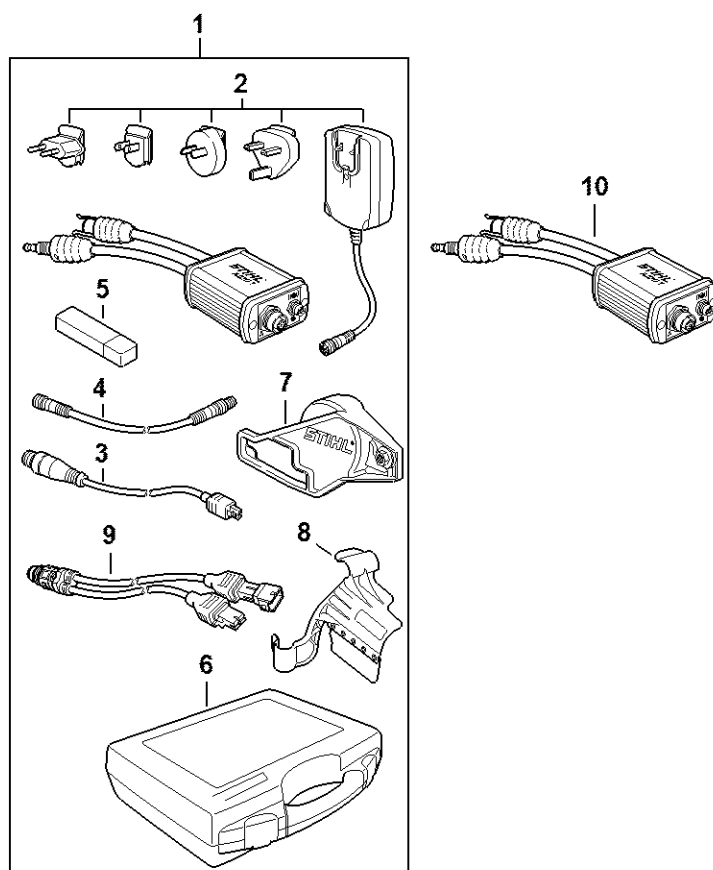


901SW657 SC

Batteriadapter till diagnoseapparat AAD 1

#	Delnummer	Beskrivelse	Mængde	Indeholder varer	Bemærkninger
	5910 840 2300	Batteriadapter till diagnoseapparat AAD 1	1		

Diagnoseenhed MDG 1

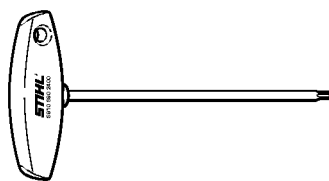


591D-GSW-0010-A4

Diagnoseenhed MDG 1

#	Delnummer	Beskrivelse	Mængde	Indeholder varer	Bemærkninger
1	5910 840 0210	MDG 1 diagnoseværktøj	1	2 - 9	
2	5910 840 1400	Netapparat	1		
3	5910 840 0408	Diagnosekabel m-tronic	1		
4	5910 440 2000	Tilslutningsledning	1		
5	5910 840 1501	USB-stik Bluetooth	1		
6	5910 900 4102	Taske til MDG 1	1		
7	5910 890 3201	Afskærmning	1		
8	5910 890 3200	Afskærmning	1		
9	5910 840 0405	Diagnosekabel	1		

Skruetrækker T27x150



901SW575 KN

Skruetrækker T27x150

#	Delnummer	Beskrivelse	Mængde	Indeholder varer	Bemærkninger
	5910 890 2400	Skruetrækker T27x150	1		

Tandløs kæde 3/8" P 1,1 (30 cm / 12")



901SW598 ST

Tandløs kæde 3/8" P 1,1 (30 cm / 12")

#	Delnummer	Beskrivelse	Mængde	Indeholder varer	Bemærkninger
	3110 000 0044	Tandløs kæde 3/8" P 1,1 (30 cm / 12")	1		

Tandløs kæde .325" 1,3 (40 cm / 16")



901SW599 ST

Tandløs kæde .325" 1,3 (40 cm / 16")

#	Delnummer	Beskrivelse	Mængde	Indeholder varer	Bemærkninger
	3111 000 0062	Tandløs kæde .325" 1,3 (40 cm / 16")	1		

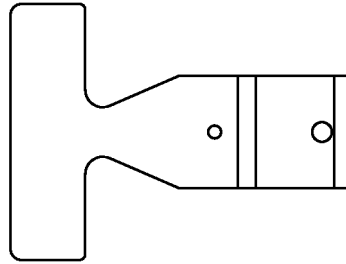
Indsats SW 8, lang



901SW604 SC

Indsats SW 8, lang

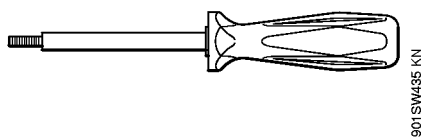
#	Delnummer	Beskrivelse	Mængde	Indeholder varer	Bemærkninger
1	5910 893 2807	Indsats SW 8, lang	1		



901SW605 SC

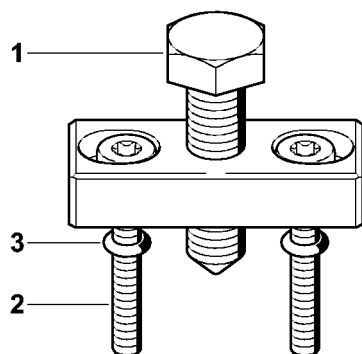
Indstillingslære

#	Delnummer	Beskrivelse	Mængde	Indeholder varer	Bemærkninger
	0000 890 6401	Indstillingslære	1		



Aftrækker

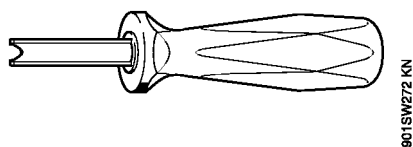
#	Delnummer	Beskrivelse	Mængde	Indeholder varer	Bemærkninger
	5910 890 4502	Aftrækker	1		



901 SW448 GM

Aftrækker

#	Delnummer	Beskrivelse	Mængde	Indeholder varer	Bemærkninger
	5910 890 4504	Aftrækker	1		
1	0000 951 0900	Sekskantskrue	1		
2	9022 341 1080	Skrue IS-M5x35x22	2		
3	9646 945 0160	O-ring 4x2	2		

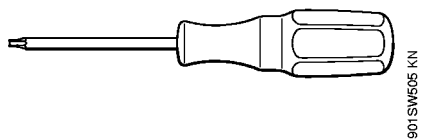


901SW272 KN

Aftrækker

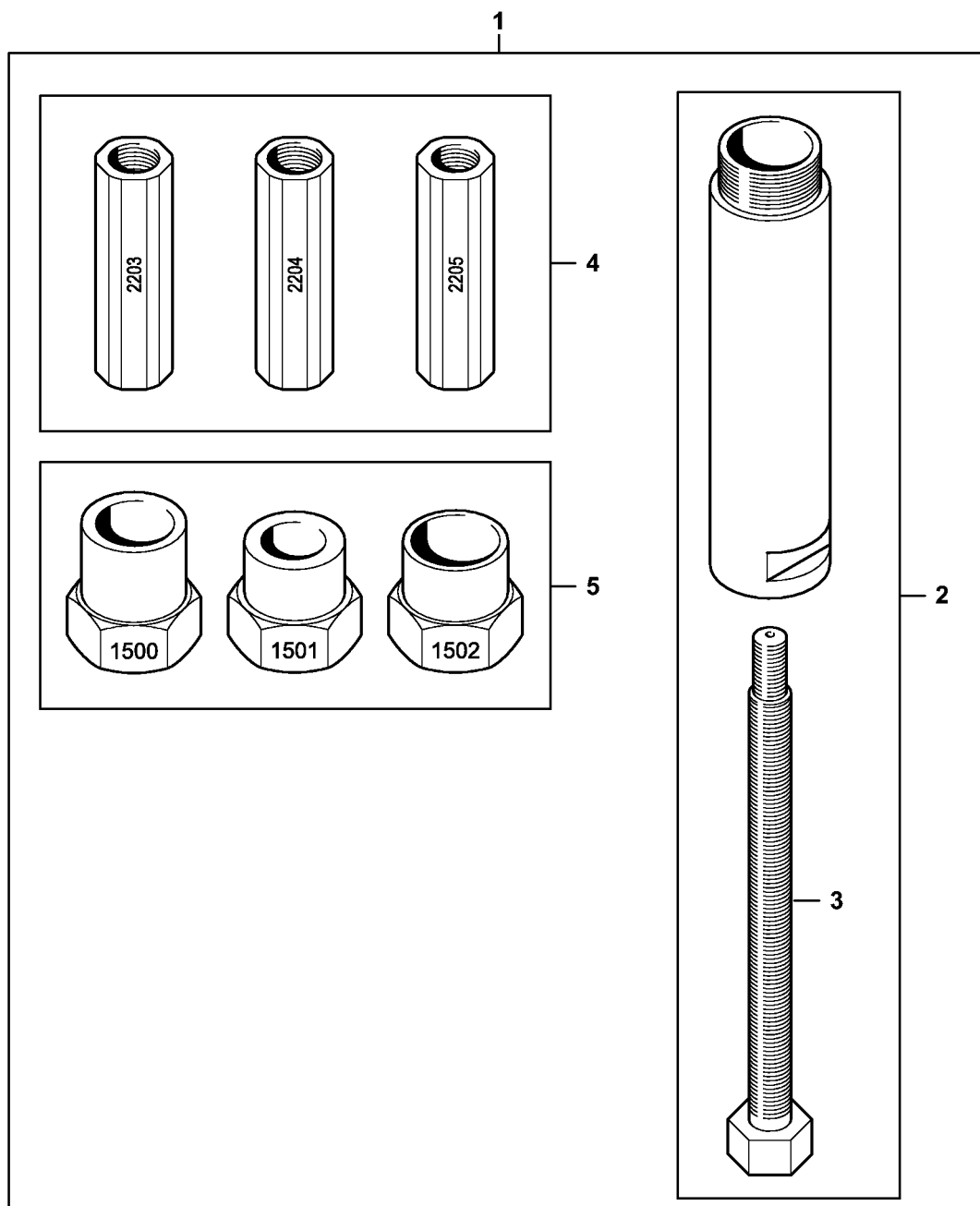
#	Delnummer	Beskrivelse	Mængde	Indeholder varer	Bemærkninger
	5910 890 4501	Aftrækker	1		

Skruetrækker T8



Skruetrækker T8

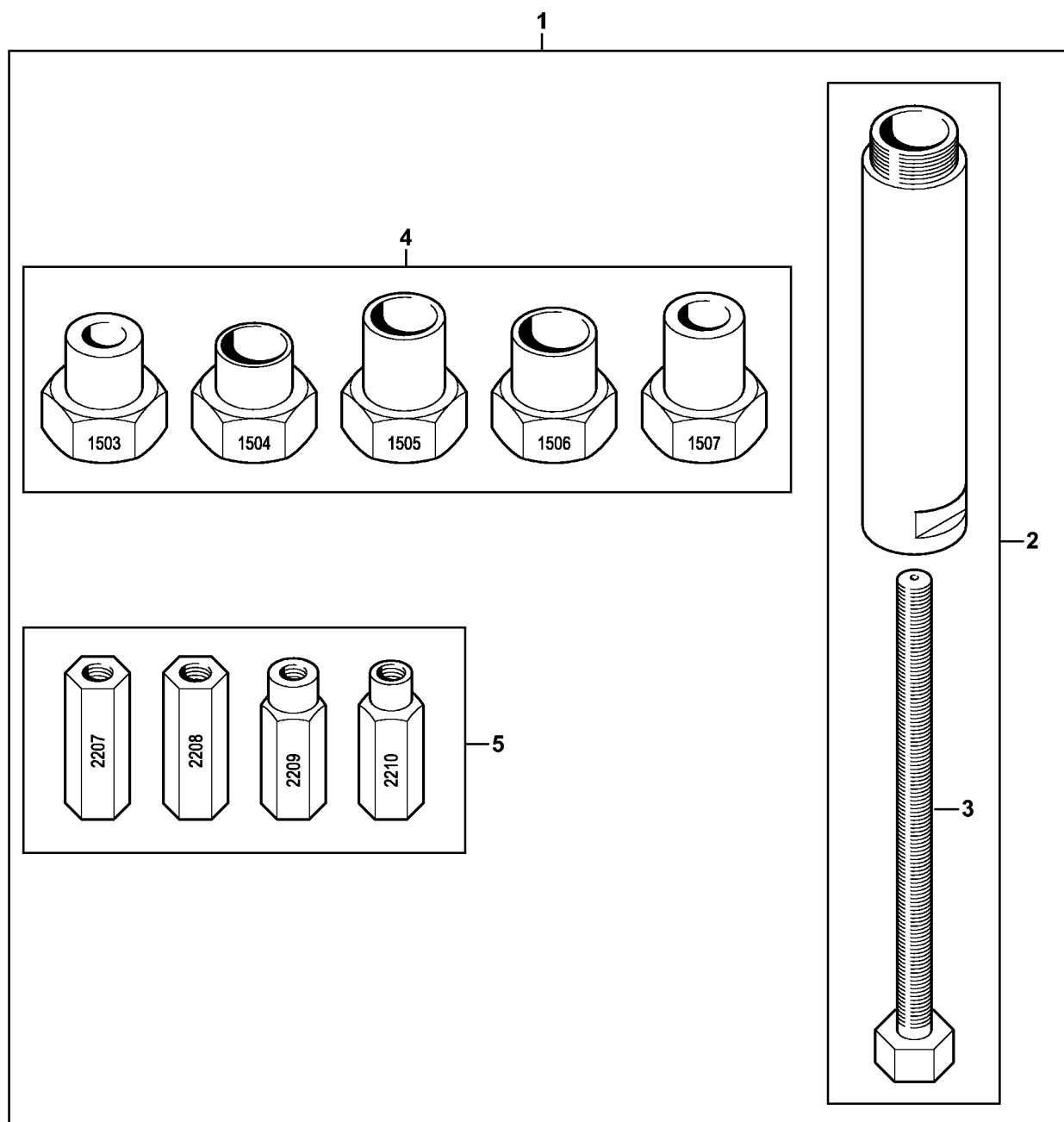
#	Delnummer	Beskrivelse	Mængde	Indeholder varer	Bemærkninger
	5910 890 2310	Skruetrækker T8	1		



Monteringsværktøj AS

#	Delnummer	Beskrivelse	Mængde	Indeholder varer	Bemærkninger
1	5910 850 5220	Monteringsværktøj AS	1	2 - 5	http://stihl.com/sxyRs8
2	5910 890 8401	Spindel AS	1	3	
3	5910 893 8503	Spindel M8x1-LH AS	1		
4	5910 007 1009	Sæt - gevindmuffer AS	1		
5	5910 007 1007	Adaptersæt AS	1		

Monteringsværktøj LS



9510-GET-0130-A0

Monteringsværktøj LS

#	Delnummer	Beskrivelse	Mængde	Indeholder varer	Bemærkninger
1	5910 850 5221	Monteringsværktøj LS	1	2 - 5	http://stihl.com/sxyRs8
2	5910 890 8402	Spindel LS	1	3	
3	5910 893 8504	Spindel M8x1 LS	1		
4	5910 007 1010	Sæt - gevindmuffer LS	1		
5	5910 007 1008	Adaptersæt LS	1		