

# HS 82 RC-E

Reservedelsliste

19.01.2022

Denmark, dansk

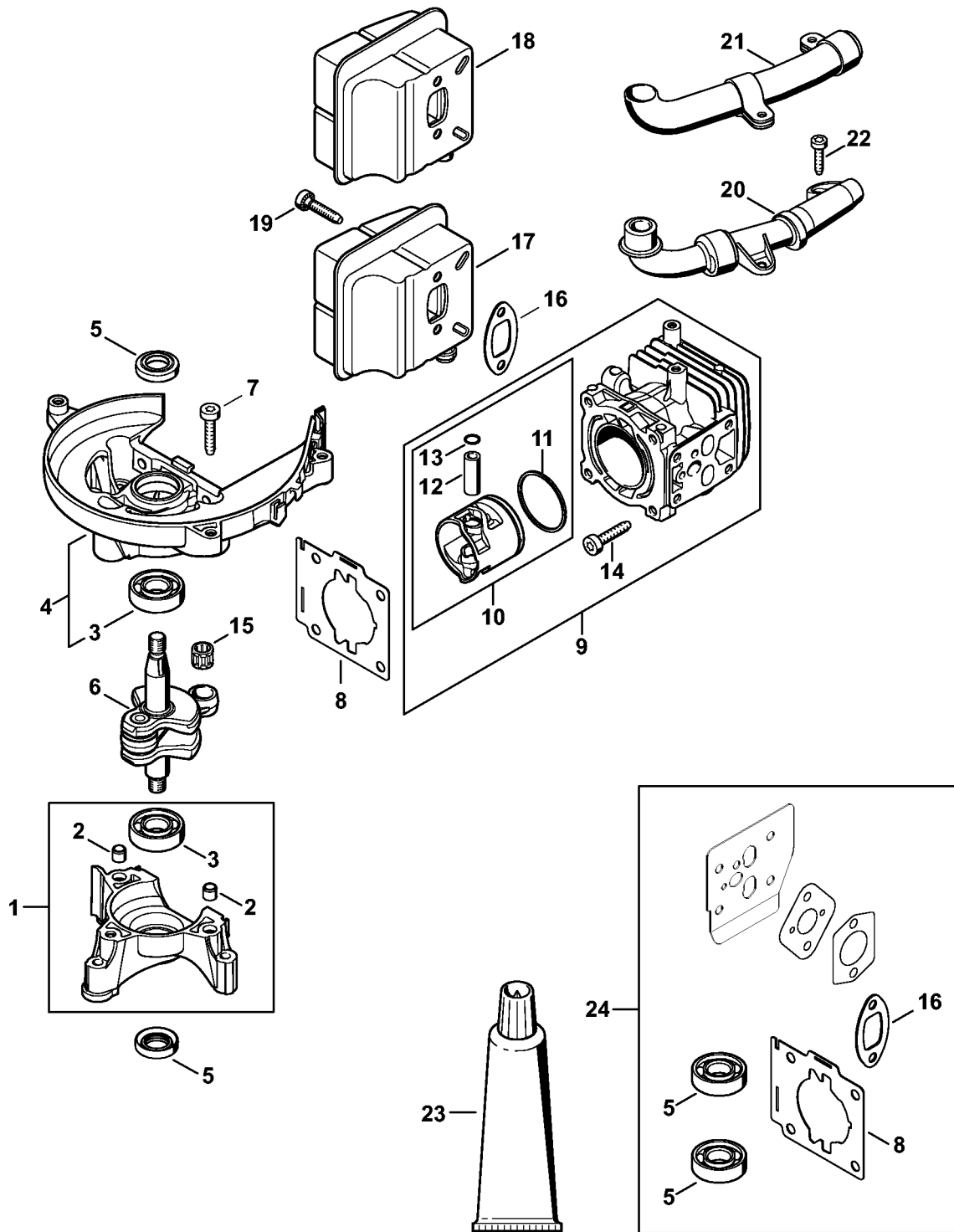
**ErgoStart****Beskæring**

## Indholdsfortegnelse

Krumtaphus, Cylinder .....	3	Tændingsanlægstester ZAT 3 .....	55
Tændingsanlæg, Kobling .....	5	Montageværktøj .....	57
Startanordning ErgoStart .....	7	Tændingsanlægstester ZAT 4 .....	59
Mellemflange, Luftfilter .....	9	Monteringsværktøjet Kobling .....	61
Karburator CIQ-S292 (40.2018) .....	11	Monteringsværktøjet Trim-drevplejl .....	63
Griberammer, Benzintank .....	13	Opspændingsplade .....	65
Betjeningsgreb HS 82 (40.2018) .....	15	Montageværktøjet Trim-koblingstromle .....	67
Gear HS 82 R, 87 R .....	17	Montageværktøjet Trim-koblingstromle .....	69
Kniv 600 mm R .....	19	Hylse .....	71
Værktøj, Specialtilbehør .....	21	Aftrækker .....	73
Maskinnummer .....	23	Montagebolt .....	75
Smart Connector .....	25	Momentnøgle .....	77
Tilspændingsmomenter .....	27	Momentnøgle .....	79
Tilspændingsmomenter .....	29	Monteringsbuk .....	81
Tilspændingsmomenter .....	31	Opspændingsplade .....	83
Diverse smøremidler og fedt .....	33	Omdrejningsviser EDT 9 .....	85
Pleje produkter .....	35	Aftrækker .....	87
Spændebånd .....	37	Aftræksanordning .....	89
Montagetr .....	39	Udstøderværktøj .....	91
Tætningsplade .....	41	Aftrækker .....	93
Flange .....	43	Anslagsliste .....	95
Indsatsbøsning .....	45	Afprøvnings-værktøjssæt .....	97
Indstillingslære .....	47	Pumpe .....	99
Montagemuffe .....	49	Batteriadapter till diagnoseapparat AAD 1 .....	101
Montageværktøj 8 .....	51	Diagnoseenhed MDG 1 .....	103
Montagekrog .....	53	Skruestrækker T8 .....	105

Skruetrækker .....	107
--------------------	-----

# Krumtaphus, Cylinder

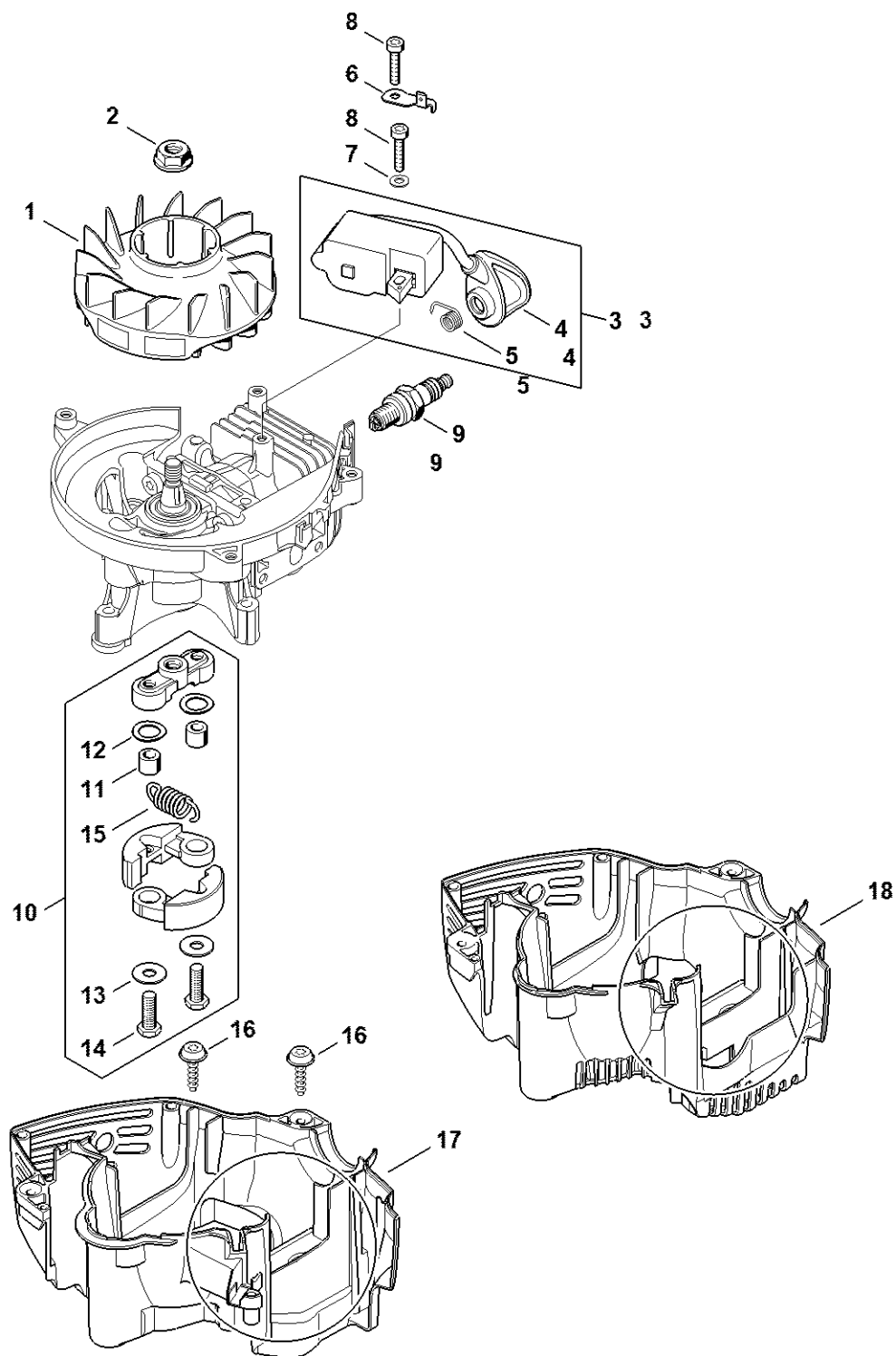


4237-GET-0006-A0

# Krumtaphus, Cylinder

#	Delnummer	Beskrivelse	Mængde	Indeholder varer	Bemærkninger
1	4237 020 2902	Krumtaphushalvdel	1	2, 3	
2	0000 988 8600	Hylse	2		
3	9503 003 0214	Kugleleje 6001	2		
4	4237 020 2604	Krumtaphushalvdel, blæserside	1	3	
5	9640 003 1195	Simmerring BS12x22x5	2		
6	4237 030 0404	Krumtapsaksel	1		
7	9075 478 4159	Skrue IS-D5x24	3		
8	4237 029 2301	Cylinderpakning	1		
9	4237 020 1202	Cylinder med stempel Ø 34 mm	1	10 - 14	
10	4237 030 2005	Stempel Ø 34 mm	1	11 - 13	
11	4237 034 3001	Stempelring Ø 34x1,2 mm	1		
12	4137 034 1500	Stempelbolt 8x5x22	1		
13	9463 650 0805	Fjederring C8x0,7	1		
14	9075 478 4159	Skrue IS-D5x24	4		
15	9512 003 1830	Nålekrans 8x11x10	1		
16	4140 149 0602	Lyddæmperpakning	1		
18	4237 140 0607	Lyddæmper	1		
19	9075 478 4159	Skrue IS-D5x24	2		
21	4237 140 3400	Udstødningsrør	1		
22	9075 478 3018	Skrue IS-D4x18	2		
23	0783 830 2000	Tætningsmasse HT rød	1		
24	4237 007 1600	Pakningssæt	1	5, 8, 16	

# Tændingsanlæg, Kobling

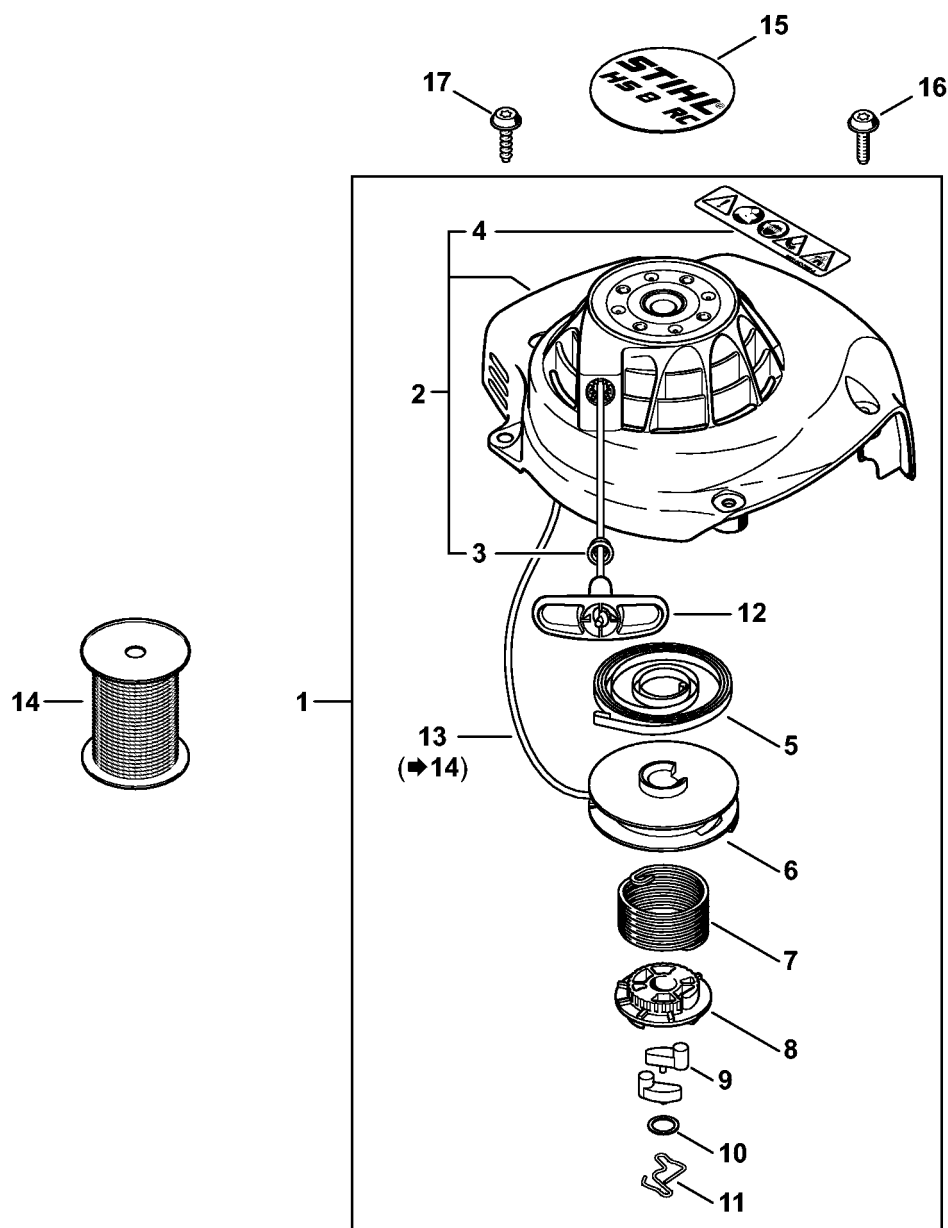


4137-GET-0102-AD

# Tændingsanlæg, Kobling

#	Delnummer	Beskrivelse	Mængde	Indeholder varer	Bemærkninger
1	4237 400 1202	Svinghjul	1		
2	0000 955 0802	Brystmøtrik M8x1	1		
3	4237 400 1307	Tændmodul	1	4, 5	
4	4237 405 1001	Tændkabelsko	1		
5	0000 998 0618	Torsionsfjeder	1		
6	4237 431 2100	Indstikstunge	1		
7	9291 021 0100	Skive A4,3	1		
8	9075 478 3018	Skrue IS-D4x18	2		
9	0000 400 7011	Tændrør NGK CMR6H	1		
10	4237 160 2001	Kobling	1	11 - 15	
11	0000 961 0608	Ring	2		
12	0000 958 1000	Skive 16x10x0,5	2		
13	0000 958 0609	Skive	2		
14	0000 951 0606	Sekskantskrue	2		
15	0000 997 5523	Trækfjeder	1		
16	0000 951 1100	Skrue IS-D5x20	2		
18	4237 021 3005	Motorhus	1		

# Startanordning ErgoStart



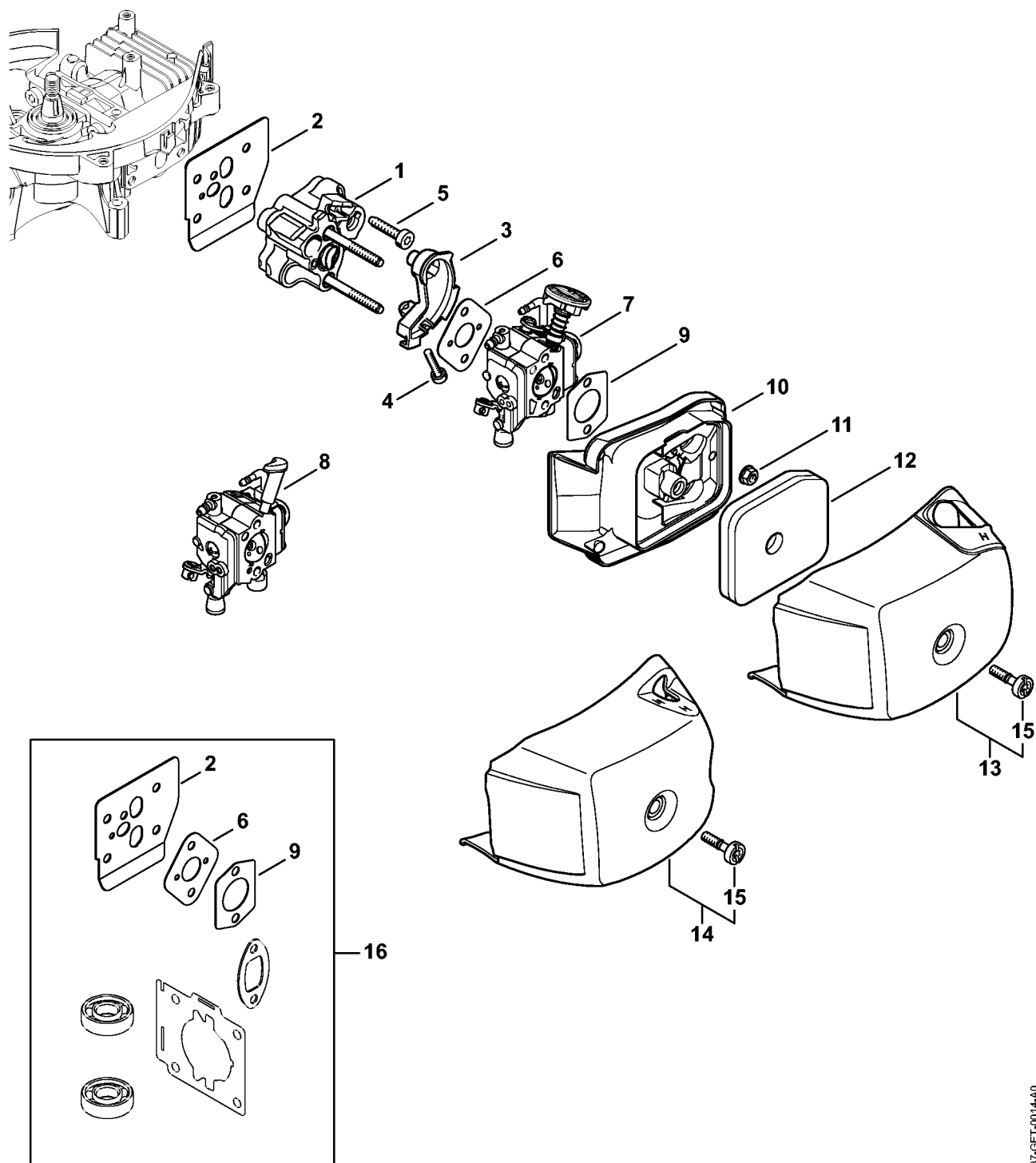
4237-GET-0008-A0

# Startanordning ErgoStart

#	Delnummer	Beskrivelse	Mængde	Indeholder varer	Bemærkninger
1	4237 080 2114	Blæserhus med startanordning	1	2 - 13	
2	4237 080 1812	Blæserhus	1	3, 4	
3	9416 868 6650	Nitte BK6,5x0,5x8,8	1		
4	0000 967 7268	Advarsel piktogram HS	1		
5	4237 190 0600	Returfjeder	1		
6	4237 195 0401	Snorhjul	1		
7	4241 195 3501	Fjeder	1		
8	4237 195 2001	Medbringer	1		
9	1123 195 7200	Startpal	2		
10	0000 958 0923	Skive	1		
11	1128 195 3500	Fjeder	1		
12	4140 195 3400	Håndtag	1		
13	4137 195 8200	Startsnor Ø 2,7x910 mm	1		
14	0000 930 2281	Startsnor Ø 2,7 mm x 30,8 m	1		
15	4237 967 1510	Typeskilt HS 82 RC	1		
16	0000 951 1100	Skrue IS-D5x20	3		
17	9074 478 4420	Skrue IS-P6x18	2		



# Mellemlange, Luftfilter

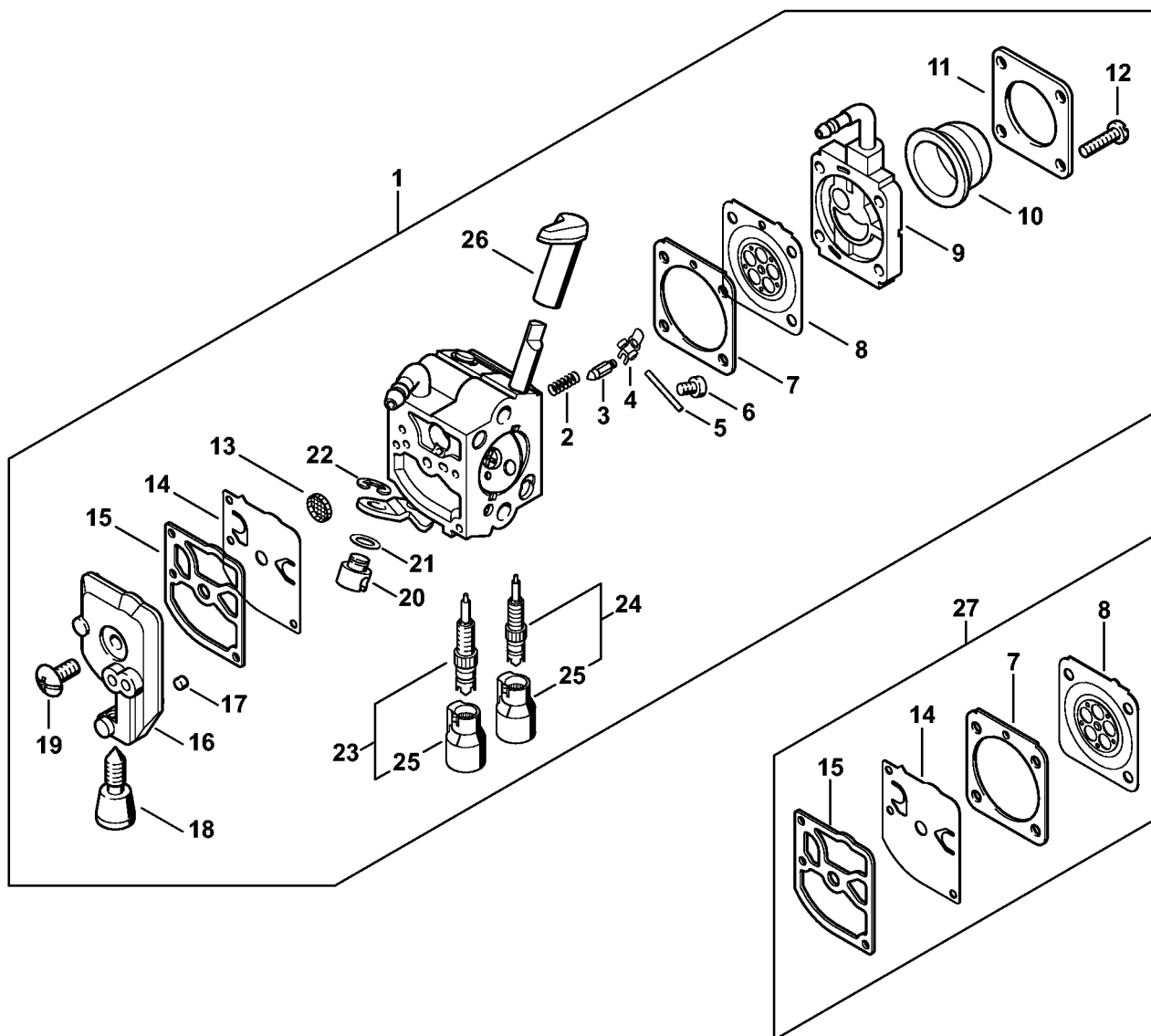


4237-GET-0014-A0

# Mellemflange, Luftfilter

#	Delnummer	Beskrivelse	Mængde	Indeholder varer	Bemærkninger
1	4237 120 2300	Mellemflange	1		
2	4237 129 0906	Pakning	1		
3	4237 182 7601	Spændestykke	1		
4	9022 371 0710	Skrue IS-M4x20	1		
5	9075 478 4159	Skrue IS-D5x24	4		
6	4237 129 0907	Pakning	1		
8	4237 120 0615	Karburator C1Q-S292B	1		
9	4114 149 1205	Pakning	1		
10	4237 140 2807	Filterhus	1		
11	9216 261 0700	Møtrik M5-8	2		
12	4237 120 1800	Filter	1		
14	4237 140 1003	Filterdæksel	1	15	
15	9022 319 1027	Skrue IS-M5x21	1		
16	4237 007 1600	Pakningssæt	1	2, 6, 9	

# Karburator C1Q-S292 (40.2018)

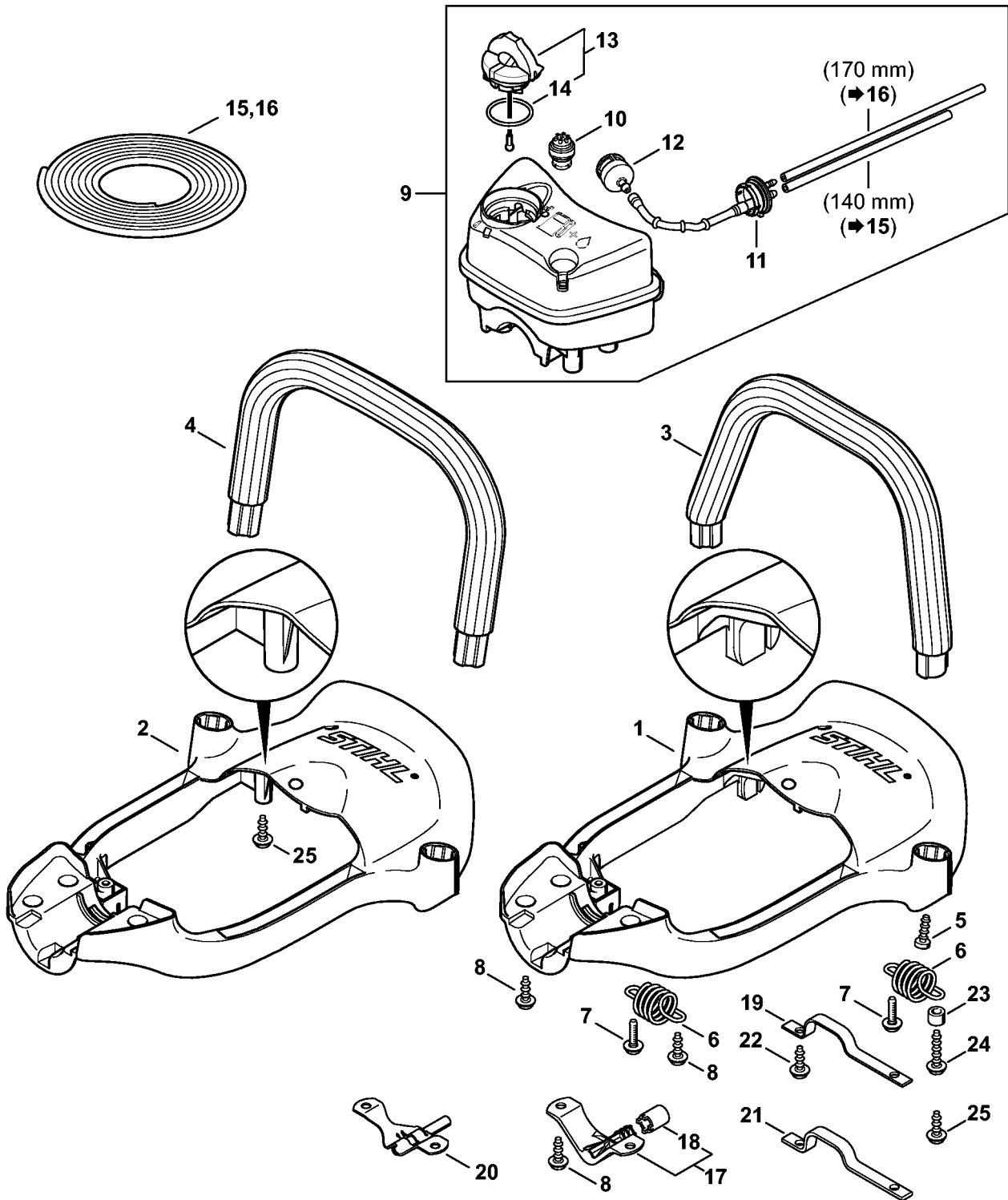


4237-GET-0016-A0

# Karburator C1Q-S292 (40.2018)

#	Delnummer	Beskrivelse	Mængde	Indeholder varer	Bemærkninger
1	4237 120 0615	Karburator C1Q-S292B	1	2 - 26	
2	1128 122 3000	Fjeder	1		
3	Z000 018 Z000	Indsugningsnål	1		
4	1125 121 5000	Indstrømningsreguleringsarm	1		
5	1120 121 9200	Aksel	1		
6	0000 122 7101	Skrue	1		
7	4229 129 0901	Reguleringstætning	1		
8	4229 121 4700	Reguleringsmembran	1		
9	4237 120 2202	Flange	1		
10	4226 121 2700	Kappe	1		
11	4140 121 0800	Afslutningsdæksel	1		
12	4226 122 7100	Skrue	4		
13	1123 121 7800	Si	1		
14	1129 121 4800	Pumpemembran	1		
15	1123 129 0905	Pumpetætning	1		
16	4134 121 0802	Afslutningsdæksel	1		
17	1125 122 4200	Klemstykke	1		
18	4140 122 6200	Tomgangshastighedsskrue	1		
19	1120 122 7800	Skrue m. linsehoved	1		
20	4128 121 8901	Bolt	1		
21	4137 121 8600	Skive	1		
22	1120 122 9000	Låsering	1		
23	4237 120 6802	Tomgangsskrue	1	25	
24	4237 120 6700	Hovedskruer	1	25	
25	4229 121 2701	Kappe	2		
26	4237 182 9501	Drejeknap	1		
27	4229 007 1060	Sæt karburatordele	1	7, 8, 14, 15	

# Griberammer, Benzintank

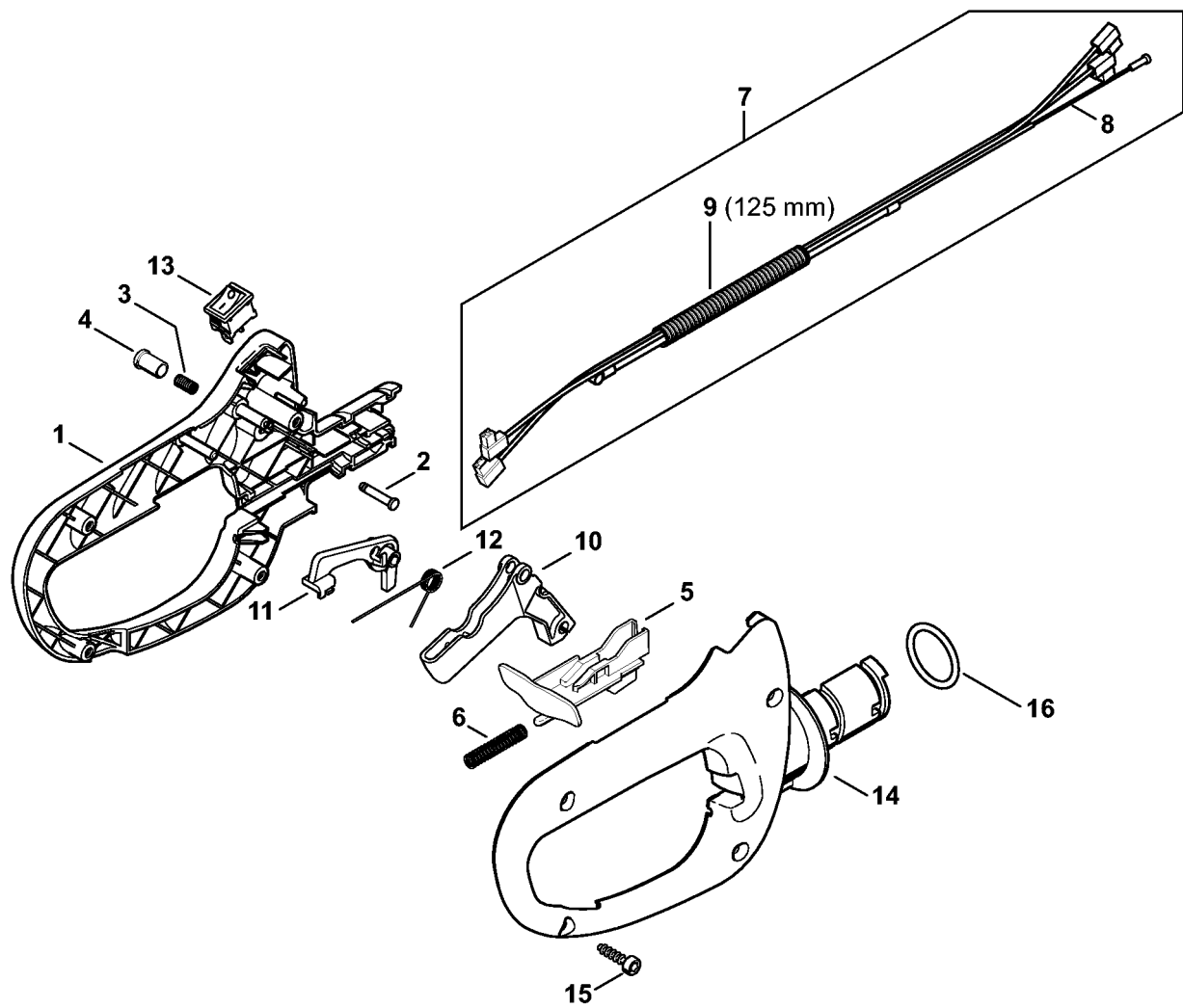


4237-GET-0072-A0

# Griberammer, Benzintank

#	Delnummer	Beskrivelse	Mængde	Indeholder varer	Bemærkninger
2	4237 791 4900	Griberamme	1		
4	4237 791 1700	Håndtagsrør	1		
5	9074 478 4425	Skrue IS-P6x19	2		
6	4237 791 3101	Fjeder	4		
7	0000 951 1100	Skrue IS-D5x20	4		
8	9074 478 4420	Skrue IS-P6x18	6		
9	4237 350 0416	Benzintank	1	10 - 16	
10	0000 350 5800	Tankventilation	1		
11	4237 350 1400	Forbindelsesstykke	1		
12	0000 350 3503	Sugehoved	1		
13	0000 350 0532	Tanklåg	1	14	
14	9645 948 7734	O-ring 25x3,5	1		
15	0000 937 5004	Slange 3,1 x 5,7mm 1m lang	1		
16	0000 930 2802	Slange 2,2x5,4 mm x 1 m, R1	1		
20	4237 792 9400	Anslag	1		
21	4237 792 1100	Stiver	1		
22	9074 478 4420	Skrue IS-P6x18	2		
25	9074 478 4420	Skrue IS-P6x18	4		

# Betjeningsgreb HS 82 (40.2018)



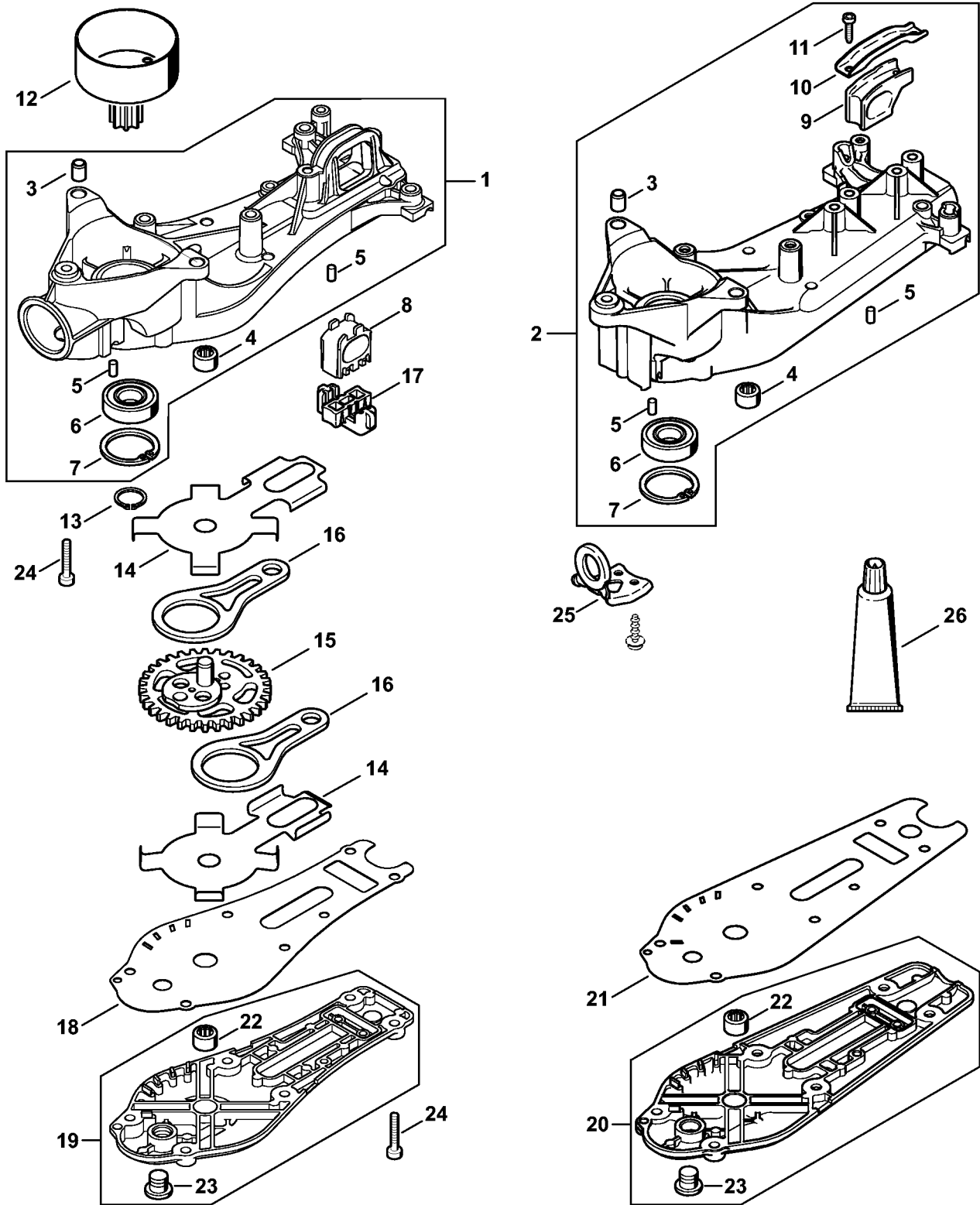
4237-GET-008S-A0

# Betjeningsgreb HS 82 (40.2018)

#	Delnummer	Beskrivelse	Mængde	Indeholder varer	Bemærkninger
1	4237 791 0607	Venstre håndtagsdel	1		
2	1113 182 8901	Bolt	1		
3	0000 997 0603	Trykfjeder	1		
4	4228 182 9300	Startgasknap	1		
5	4237 792 7100	Låseglider	1		
6	0000 997 0724	Trykfjeder	1		
7	4237 180 1103	Gaskabel	1	8, 9	
8	4237 182 3203	Gaskabel	1		
9	4203 711 7201	Slange 960 mm	1		
10	4237 182 1001	Gasarm	1		
11	4237 182 0800	Låsegreb	1		
12	0000 998 1006	Torsionsfjeder	1		
13	4241 430 8900	Stopnøgle/-føler	1		
14	4237 791 0608	Højre håndtagsdel	1		
15	9074 477 4132	Skrue IS-P5x18	4		
16	9645 945 7790	O-ring 28,17x3,53	1		



# Gear HS 82 R, 87 R

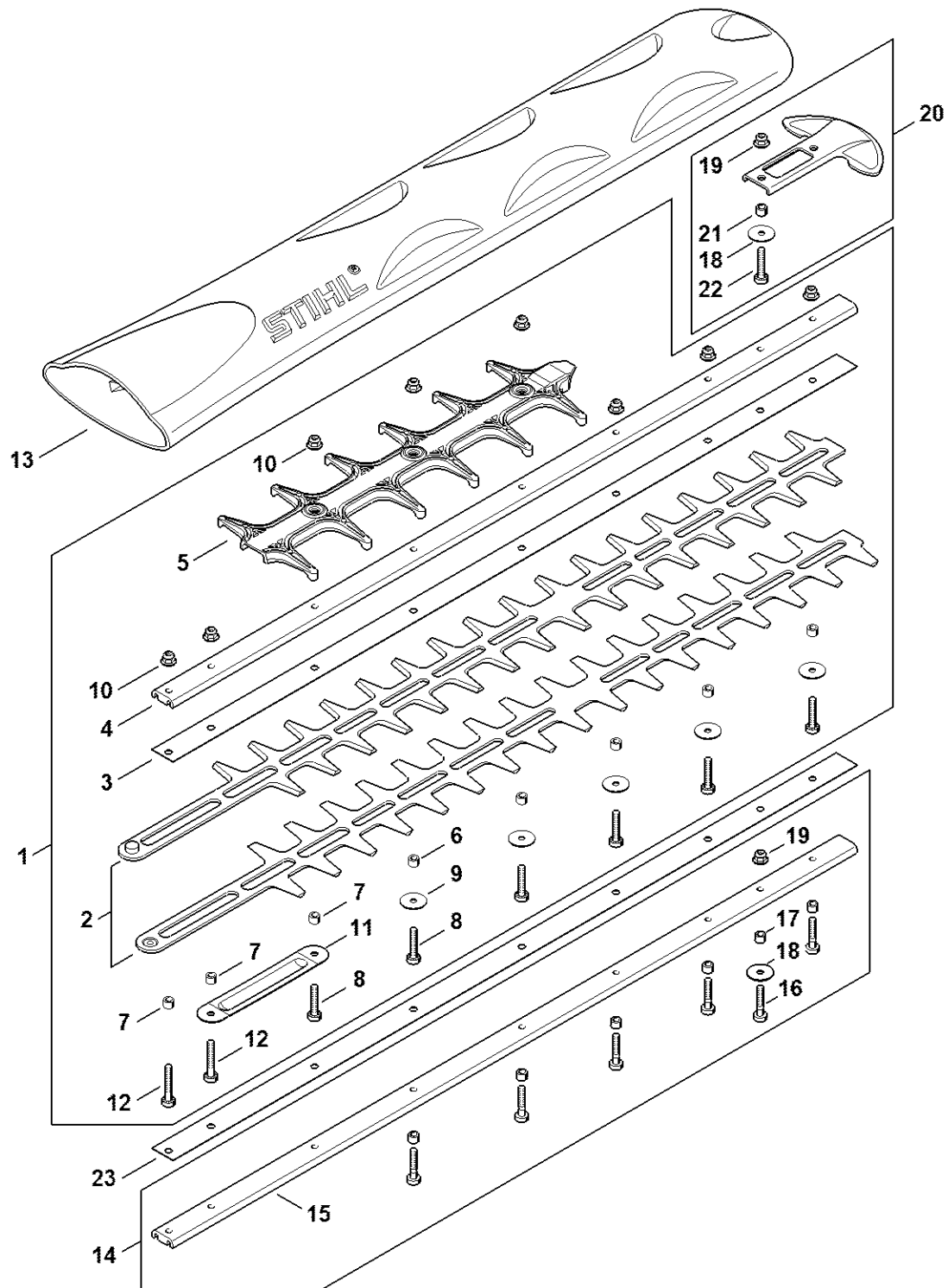


4237-GET-0074-A1

# Gear HS 82 R, 87 R

#	Delnummer	Beskrivelse	Mængde	Indeholder varer	Bemærkninger
2	4237 640 0501	Gearhus	1	3 - 7, 9 - 11	
3	0000 988 8600	Hylse	2		
4	9513 003 0912	Nålebøsning 8x12x8	1		
5	9381 003 2070	Stift 4m6x12	2		
6	9503 003 5290	Kugleleje 6002-2RS	1		
7	9456 621 3600	Låsering 32x1,2	1		
9	4237 792 9300	Gummidæmper	1		
10	4237 792 2500	Holder	1		
11	9075 478 3018	Skrue IS-D4x18	2		
12	4237 160 2902	Koblingstromle	1		
13	9455 621 1380	Låsering 14x1	1		
14	4237 642 4801	Startplade	2		
15	4237 640 7501	Tandhjul	1		
16	4226 642 6501	Plejlstang	2		
17	4237 649 0304	Pakning	1		
20	4237 640 5801	Geardæksel	1	22, 23	
21	4237 649 0302	Pakning	1		
22	9513 003 0912	Nålebøsning 8x12x8	1		
23	4226 641 6500	Låseskrue	1		
24	9075 478 4159	Skrue IS-D5x24	9		
25	4237 790 9700	Anslagsdæmper	1		
26	0781 120 1109	Universalfedt 80 g	1		

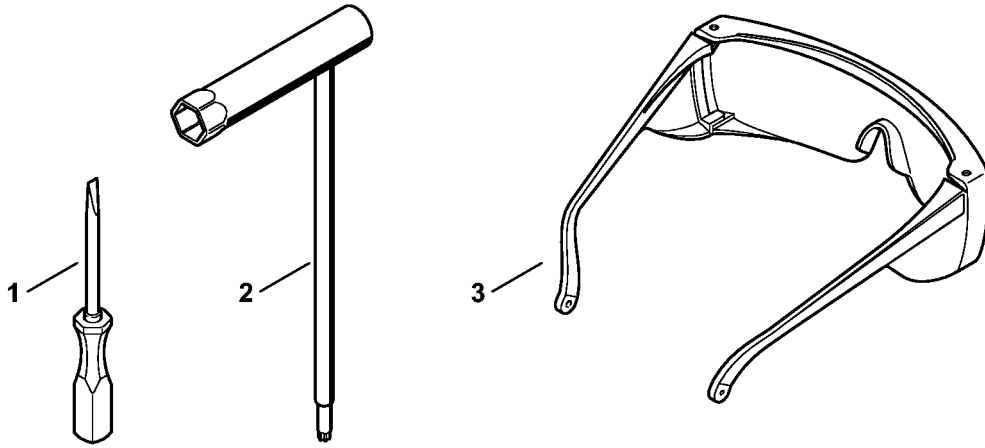
# Kniv 600 mm R



4237-GET-00061-A-1

# Kniv 600 mm R

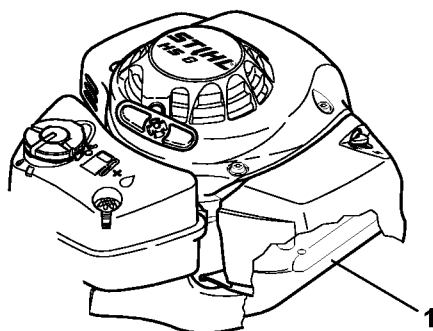
#	Delnummer	Beskrivelse	Mængde	Indeholder varer	Bemærkninger
1	4237 710 5911	Knivsæt 600 mm / 24" R	1	2 - 12	
2	4237 710 6053	Kniv 600 mm / 24" R	1		2 stk.
3	4237 713 2203	Knivglideskinne 600 mm / 24" R	1		
4	4237 641 4600	Styr 600 mm / 24" R	1		
5	4237 740 9503	Skærebeskyttelse	1		
6	4237 641 4901	Hylse 8 x 5,5 mm	5		
7	4237 711 2501	Hylse 5,57 mm	3		
8	9022 371 1050	Skrue IS-M5x25	6		
9	4237 958 0500	Skive	5		
10	9216 263 0710	Møtrik M5-10	8		
11	4237 711 4800	Forstærkning	1		
12	9022 341 1070	Skrue IS-M5x30x22	2		
13	4237 790 9208	Knivbeskytter 600 mm / 24"	1		
14	4237 007 1008	Sæt indstilleligt knivmelletrum 600 mm / 24" R	1	15 - 19	
15	4237 740 6504	Styr 600 mm / 24" R	1		
16	4237 716 0400	Skrue IS-M5x25	6		
17	4237 641 4902	Hylse 8 x 4,5 mm	6		
18	4237 958 0500	Skive	1		
19	9216 263 0710	Møtrik M5-10	1		
20	4237 790 9802	Styrebeskytter	1	18, 19, 21, 22	
21	4237 641 4901	Hylse 8 x 5,5 mm	1		
22	9022 371 1050	Skrue IS-M5x25	1		
23	4237 717 3105	Afskærmningsplade	1		



4237-GET-0088-A0

# Værktøj, Specialtilbehør

#	Delnummer	Beskrivelse	Mængde	Indeholder varer	Bemærkninger
1	0000 890 2300	Skruetrækker	1		
2	4237 890 3400	Kombinøgle	1		
3	0000 884 0307	Beskyttelsesbriller	1		



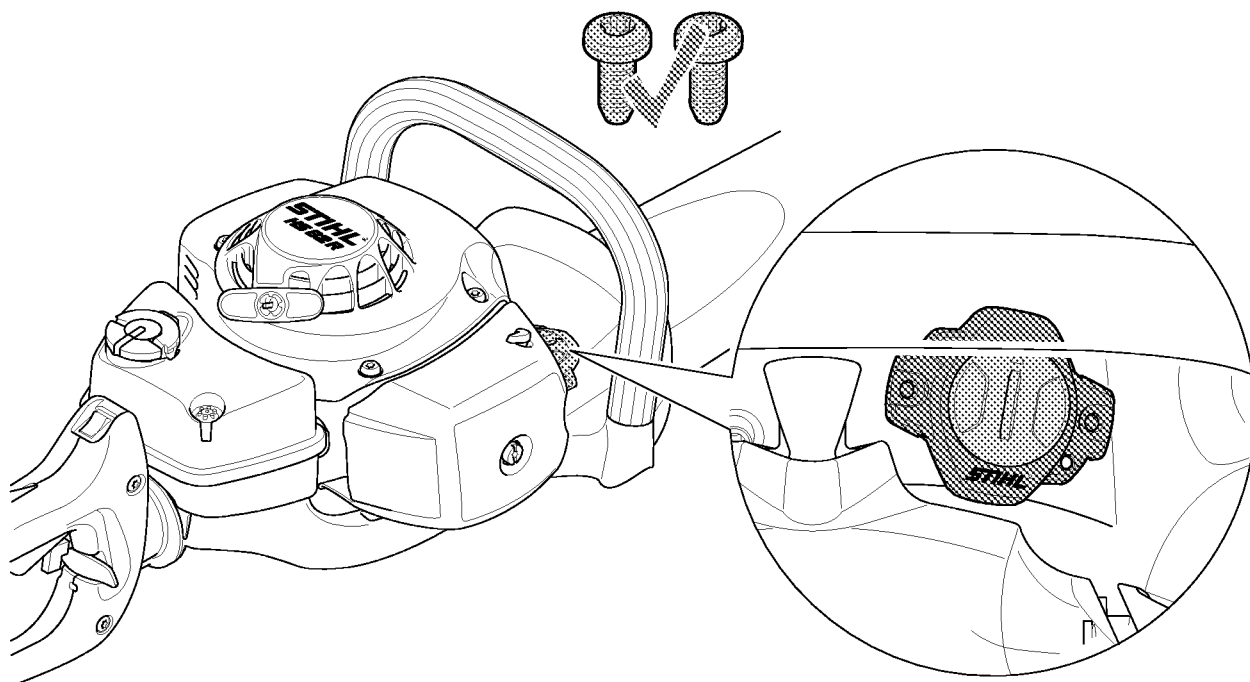
4237-GET-0017-A0

# Maskinnummer

#	Delnummer	Beskrivelse	Mængde	Indeholder varer	Bemærkninger
1	0000 100 0919	Maskinnummerets position	1		



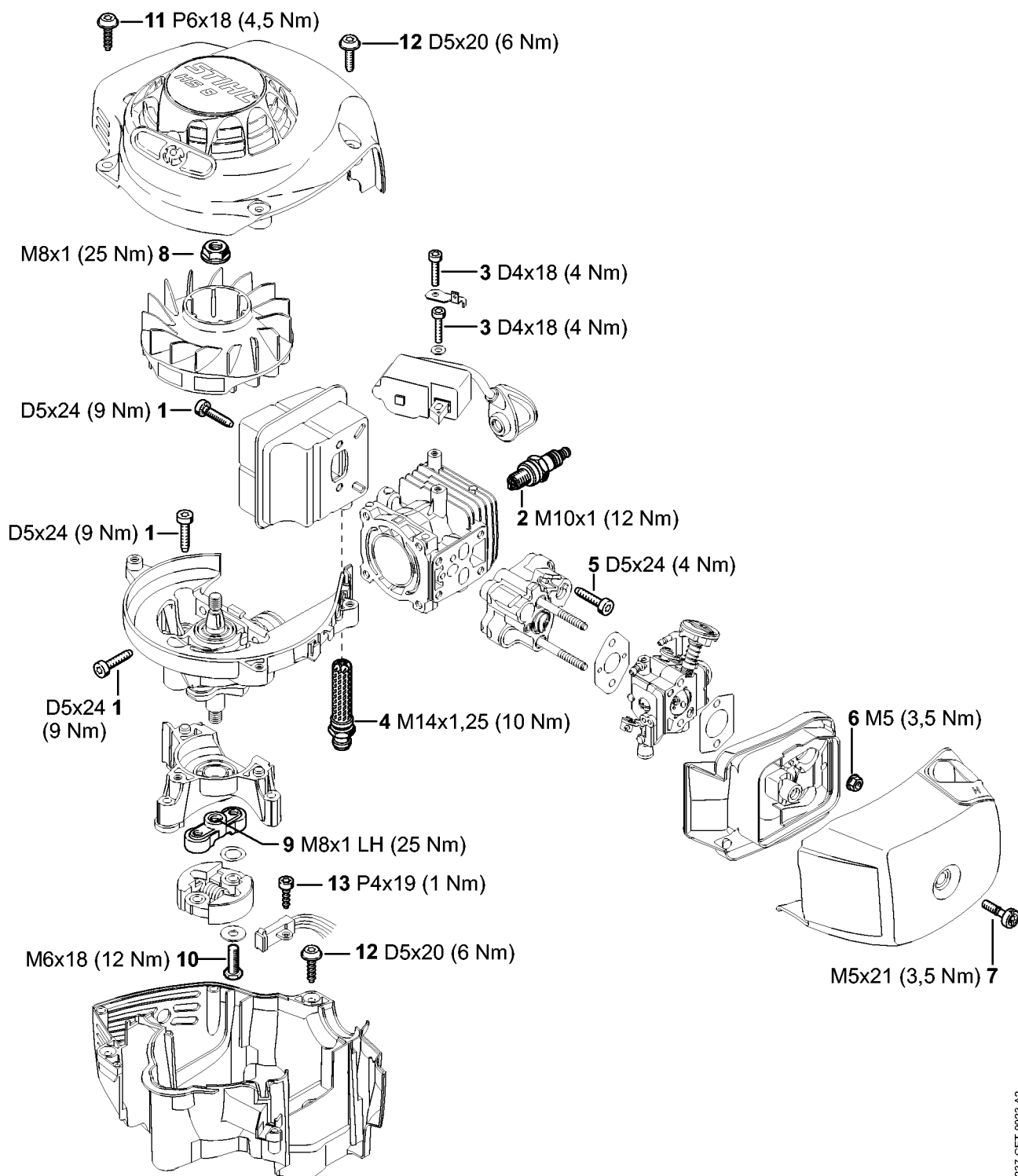
# Smart Connector



# Smart Connector

#	Delnummer	Beskrivelse	Mængde	Indeholder varer	Bemærkninger
	0000 100 1572	Smart Connector position	1		

# Tilspændingsmomenter

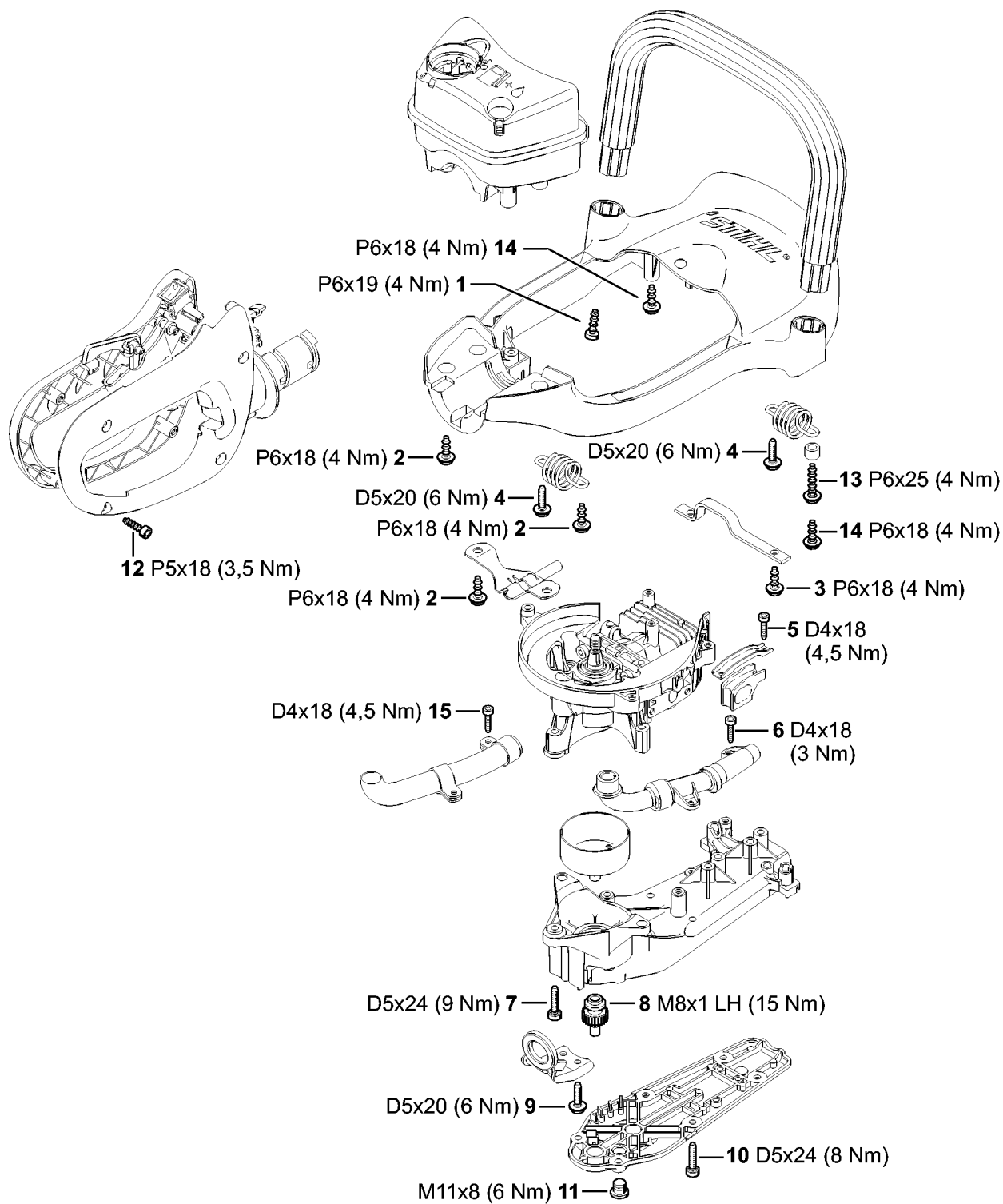


4237-GET-0023-A2

# Tilspændingsmomenter

#	Delnummer	Beskrivelse	Mængde	Indeholder varer	Bemærkninger
1	9075 478 4159	Skrue IS-D5x24	9		Spærrefortanding
2	0000 400 7011	Tændrør NGK CMR6H	1		
3	9075 478 3018	Skrue IS-D4x18	2		Spærrefortanding
4	4229 140 6903	Studs med gitter	1		
5	9075 478 4159	Skrue IS-D5x24	4		Spærrefortanding
6	9216 261 0700	Møtrik M5-8	2		
7	9022 319 1027	Skrue IS-M5x21	1		
8	0000 955 0802	Brystmøtrik M8x1	1		
9	4237 160 2001	Kobling	1		
10	0000 951 0606	Sekskantskrue	2		
11	9074 478 4420	Skrue IS-P6x18	2		
12	0000 951 1100	Skrue IS-D5x20	7		

# Tilspændingsmomenter

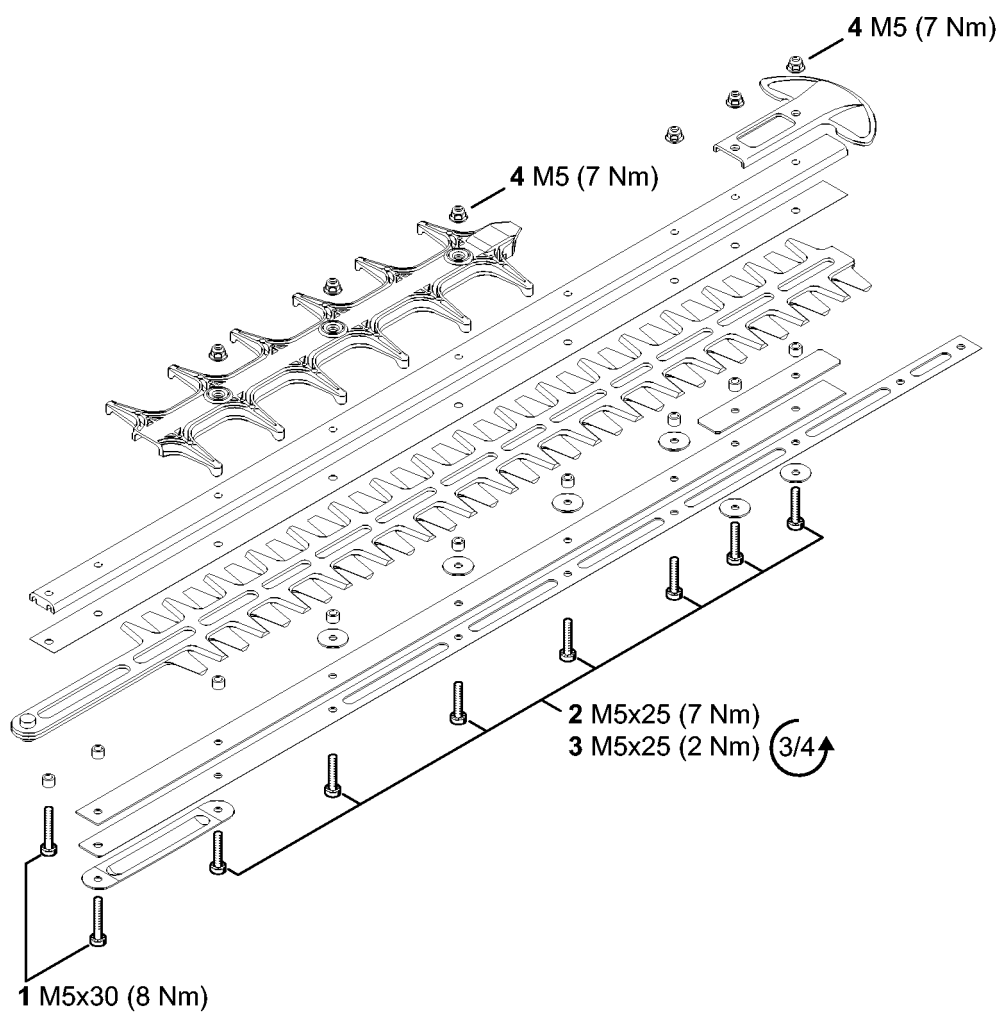


4237-GET-0024-A1

# Tilspændingsmomenter

#	Delnummer	Beskrivelse	Mængde	Indeholder varer	Bemærkninger
1	9074 478 4425	Skrue IS-P6x19	2		
2	9074 478 4420	Skrue IS-P6x18	6		
3	9074 478 4420	Skrue IS-P6x18	2		
4	0000 951 1100	Skrue IS-D5x20	4		
5	9075 478 3018	Skrue IS-D4x18	2		Spærrefortanding
7	9075 478 4159	Skrue IS-D5x24	3		Spærrefortanding
8	4237 642 0400	Spidshjul	1		
9	0000 951 1100	Skrue IS-D5x20	2		
10	9075 478 4159	Skrue IS-D5x24	6		
11	4226 641 6500	Låseskrue	1		
12	9074 477 4132	Skrue IS-P5x18	1		
14	9074 478 4420	Skrue IS-P6x18	4		
15	9075 478 3018	Skrue IS-D4x18	1		Spærrefortanding

# Tilspændingsmomenter



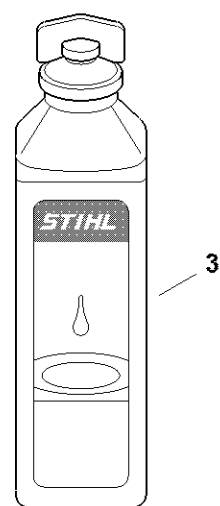
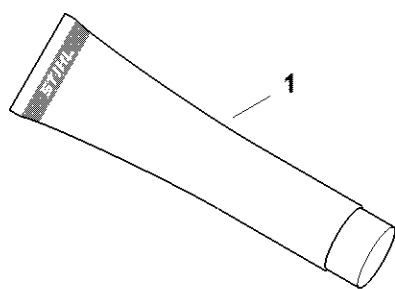
4237-GET-0022-A0

# Tilspændingsmomenter

#	Delnummer	Beskrivelse	Mængde	Indeholder varer	Bemærkninger
1	9022 341 1070	Skrue IS-M5x30x22	2		Spærrefortanding
2	9022 371 1050	Skrue IS-M5x25	1		(Antal efter behov)
3	4237 716 0400	Skrue IS-M5x25	1		Sæt indstilleligt knivmelletrum
4	9216 263 0710	Møtrik M5-10	1		(Antal efter behov)



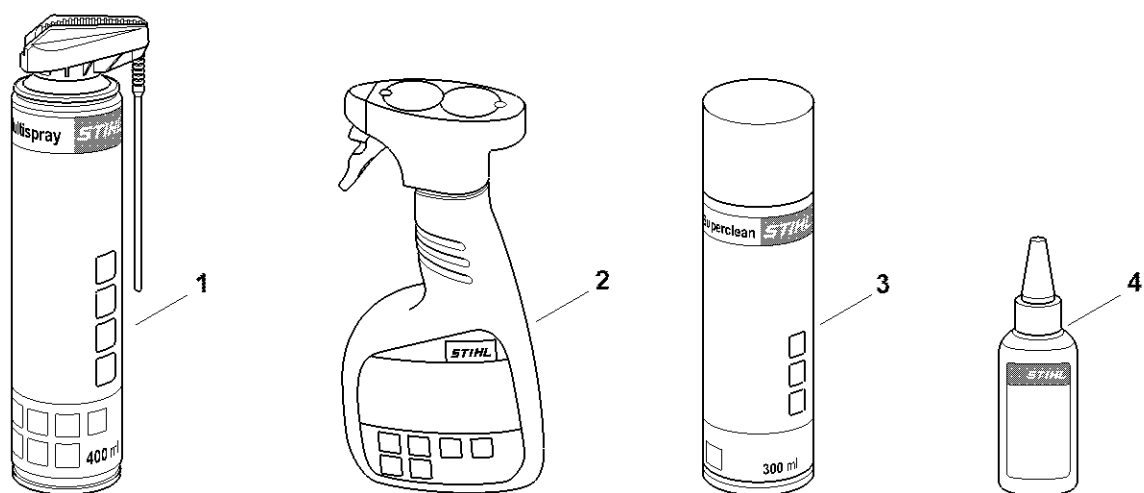
# Diverse smøremidler og fedt



0000-GET-0170-A0

# Diverse smøremidler og fedt

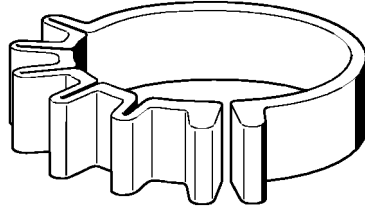
#	Delnummer	Beskrivelse	Mængde	Indeholder varer	Bemærkninger
1	0781 120 1021	STIHL Multilub 40g tube	1		
1	0781 120 1109	Universalfedt 80 g	1		
1	0781 120 1110	Universalfedt 225 g	1		
2	0781 957 9000	Smørevæske OH 723	1		
3	0781 319 8401	HP 100ml	1		
3	0781 319 8052	Totaktolie 100 ml hp super	1		
3	0781 319 8060	Hp ultra motorolie 100 ml	1		



0000-GET-0171-A0

# Pleje produkter

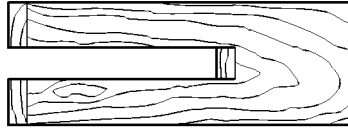
#	Delnummer	Beskrivelse	Mængde	Indeholder varer	Bemærkninger
1	0730 411 7002	Multispray 50 ml	1		
1	0730 411 7000	Multispray	1		
2	0000 881 9400	Varioclean 500 ml	1		
2	0000 881 9409	Special rengøring 5 l	1		
3	0782 420 1001	Resin solvent 50 ml	1		
3	0782 420 1002	Superclean 300 ml	1		
4	0782 516 8500	Multiolie bio 50ml	1		



901SW011 GM

# Spændebånd

#	Delnummer	Beskrivelse	Mængde	Indeholder varer	Bemærkninger
	0000 893 2600	Spændebånd	1		



901SW022 GM

# Montaget

#	Delnummer	Beskrivelse	Mængde	Indeholder varer	Bemærkninger
	1108 893 4800	Montaget	1		



# Tætningsplade

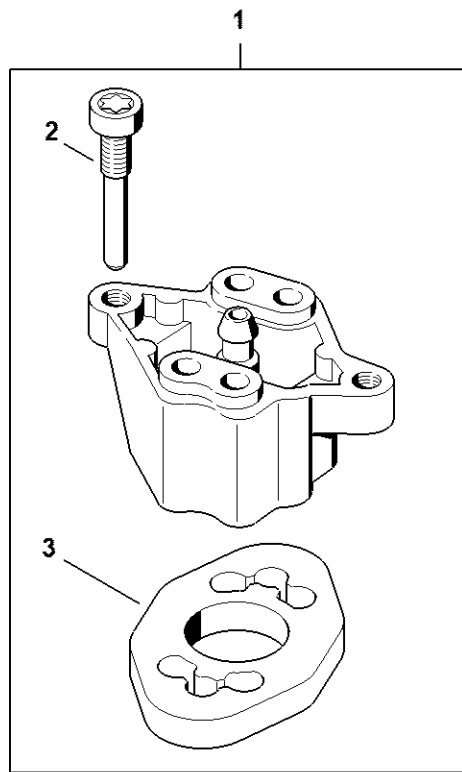


901 SW078 GM

# Tætningsplade

#	Delnummer	Beskrivelse	Mængde	Indeholder varer	Bemærkninger
	0000 855 8106	Tætningsplade	1		

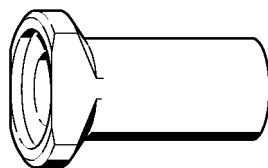
# Flange



5910-GET-0183-A1

# Flange

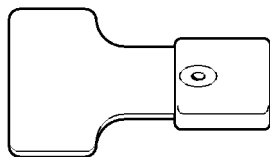
#	Delnummer	Beskrivelse	Mængde	Indeholder varer	Bemærkninger
1	5910 850 4207	Flange	1	2,3	
2	1128 855 9000	Skrue M5x30	1		
3	5910 851 9901	Pakning	1		



901SW152 GM

# Indsatsbøsning

#	Delnummer	Beskrivelse	Mængde	Indeholder varer	Bemærkninger
	4112 893 2401	Indsatsbøsning	1		



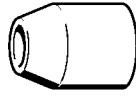
901SW163 GM

# Indstillingslære

#	Delnummer	Beskrivelse	Mængde	Indeholder varer	Bemærkninger
	4118 890 6401	Indstillingslære	1		



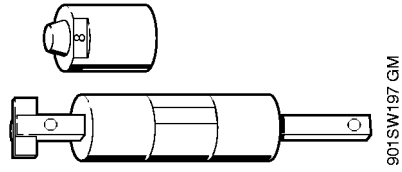
# Montagemuffe



901SW167 GM

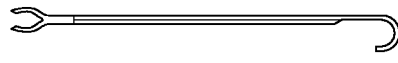
# Montagemuffe

#	Delnummer	Beskrivelse	Mængde	Indeholder varer	Bemærkninger
	4119 893 4600	Montagemuffe	1		



# Montageværktøj 8

#	Delnummer	Beskrivelse	Mængde	Indeholder varer	Bemærkninger
	5910 890 2208	Montageværktøj 8	1		
	5910 893 1708	Hylse	1		

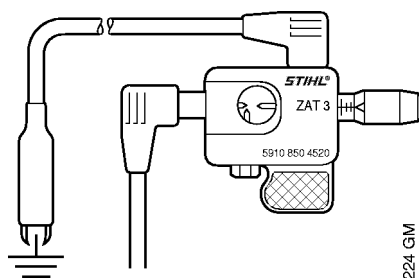


901SW221 GM

# Montagekrog

#	Delnummer	Beskrivelse	Mængde	Indeholder varer	Bemærkninger
	5910 893 8800	Montagekrog	1		

# Tændingsanlægstester ZAT 3

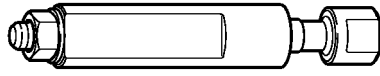


901 SW224 GM

# Tændingsanlægstester ZAT 3

#	Delnummer	Beskrivelse	Mængde	Indeholder varer	Bemærkninger
	5910 850 4520	Tændingsanlægstester ZAT 3	1		



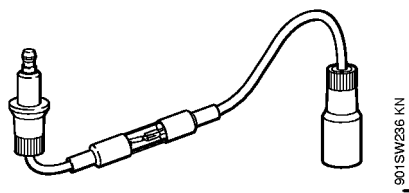


901SW234 KN

# Montageværktøj

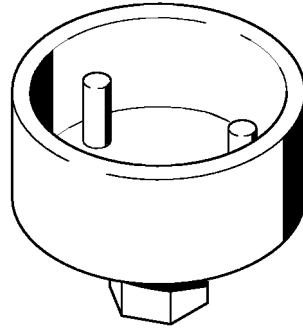
#	Delnummer	Beskrivelse	Mængde	Indeholder varer	Bemærkninger
	5910 890 2204	Montageværktøj	1		

# Tændingsanlægstester ZAT 4



# Tændingsanlægstester ZAT 4

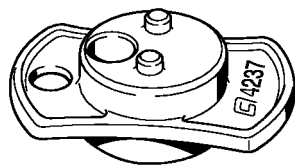
#	Delnummer	Beskrivelse	Mængde	Indeholder varer	Bemærkninger
	5910 850 4503	Tændingsanlægstester ZAT 4	1		



901SW258 KN

# Monteringsværktøjet Kobling

#	Delnummer	Beskrivelse	Mængde	Indeholder varer	Bemærkninger
	4237 890 2203	Monteringsværktøjet Kobling	1		



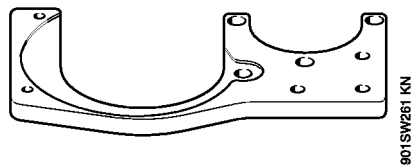
9015W259 KN

# Monteringsværktøjet Trim-drevplejl

#	Delnummer	Beskrivelse	Mængde	Indeholder varer	Bemærkninger
	4237 890 2200	Monteringsværktøjet Trim-drevplejl	1		



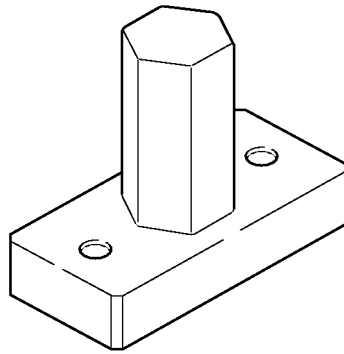
# Opspændingsplade



# Opspændingsplade

#	Delnummer	Beskrivelse	Mængde	Indeholder varer	Bemærkninger
	5910 894 2102	Opspændingsplade	1		

# Montageværktøjet Trim-koblingstromle

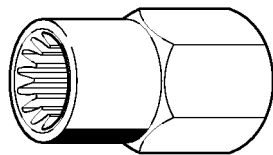


901SW262 KN

# Montageværktøjet Trim-koblingstromle

#	Delnummer	Beskrivelse	Mængde	Indeholder varer	Bemærkninger
	4237 890 2202	Montageværktøjet Trim-koblingstromle	1		

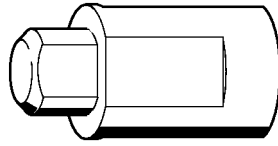
# Montageværktøjet Trim-koblingstromle



901SW283 KN

# Montageværktøjet Trim-koblingstromle

#	Delnummer	Beskrivelse	Mængde	Indeholder varer	Bemærkninger
	4237 890 2201	Montageværktøjet Trim-koblingstromle	1		

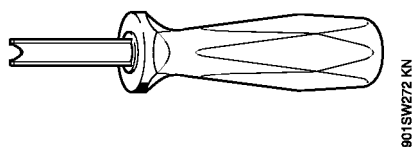


9015W268 KN

# Hylse

#	Delnummer	Beskrivelse	Mængde	Indeholder varer	Bemærkninger
	5910 893 1708	Hylse	1		



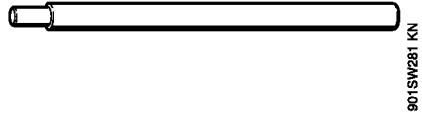


901SW272 KN

# Aftrækker

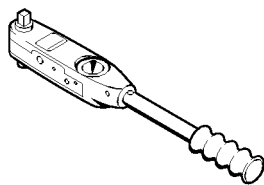
#	Delnummer	Beskrivelse	Mængde	Indeholder varer	Bemærkninger
	5910 890 4501	Aftrækker	1		

# Montagebolt



# Montagebolt

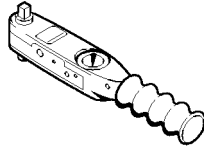
#	Delnummer	Beskrivelse	Mængde	Indeholder varer	Bemærkninger
	4237 893 4700	Montagebolt	1		



901SW291 KN

# Momentnøgle

#	Delnummer	Beskrivelse	Mængde	Indeholder varer	Bemærkninger
	5910 890 0311	Momentnøgle	1		

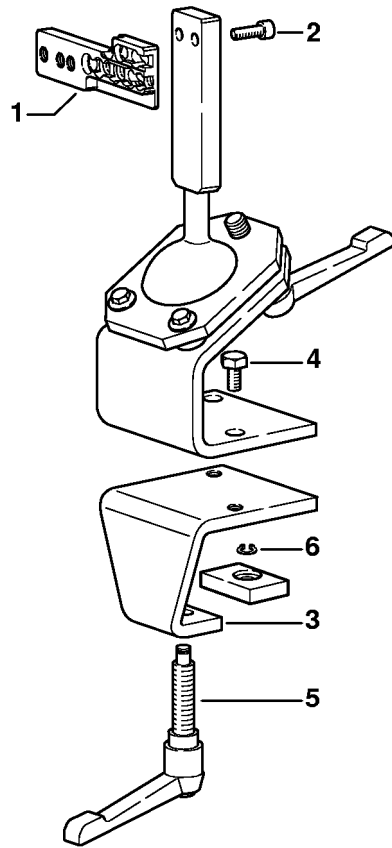


901SW293 KN

# Momentnøgle

#	Delnummer	Beskrivelse	Mængde	Indeholder varer	Bemærkninger
	5910 890 0301	Momentnøgle	1		



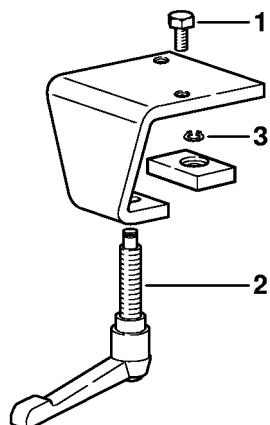


9015W363 SC

# Monteringsbuk

#	Delnummer	Beskrivelse	Mængde	Indeholder varer	Bemærkninger
	5910 890 3101	Monteringsbuk	1	1 - 6	
<b>1</b>	5910 850 1651	Optagelse/Opspænding	1		
<b>2</b>	9045 319 2390	Skrue M10x25	2		
<b>3</b>	5910 850 2100	Opspændingsplade	1	4 - 6	
<b>4</b>	9008 319 2930	Skrue M12x20	2		
<b>5</b>	5910 890 1901	Klemmegreb	1		
<b>6</b>	9455 621 0850	Låsering 10x1	1		

# Opspændingsplade

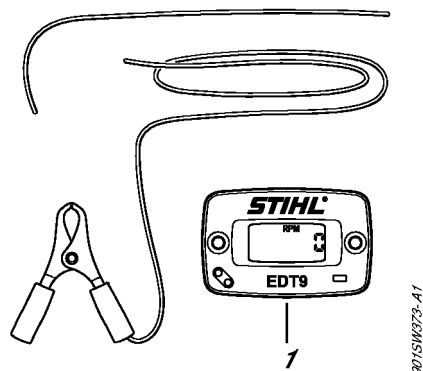


901 SW664 SC

# Opspændingsplade

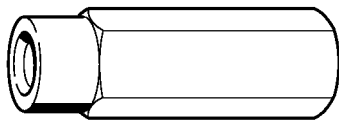
#	Delnummer	Beskrivelse	Mængde	Indeholder varer	Bemærkninger
	5910 850 2100	Opspændingsplade	1	1 - 3	
<b>1</b>	9008 319 2930	Skrue M12x20	2		
<b>2</b>	5910 890 1901	Klemmegreb	1		
<b>3</b>	9455 621 0850	Låsering 10x1	1		

# Omdrejningsviser EDT 9



# Omdrejningsviser EDT 9

#	Delnummer	Beskrivelse	Mængde	Indeholder varer	Bemærkninger
1	5910 850 1100	Omdrejningsmåler edt 9	1		



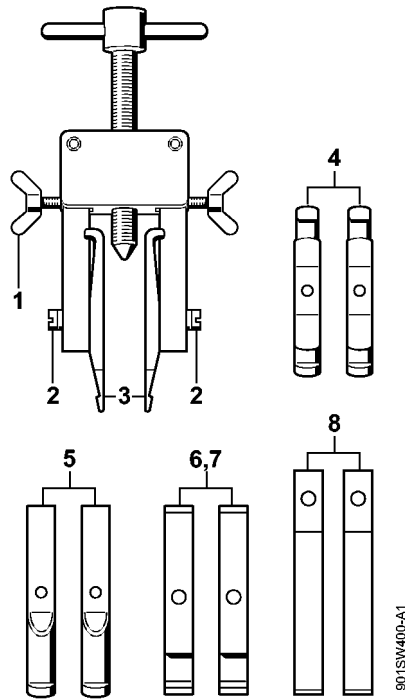
9015W385 KN

# Aftrækker

#	Delnummer	Beskrivelse	Mængde	Indeholder varer	Bemærkninger
	5910 893 0801	Aftrækker	1		

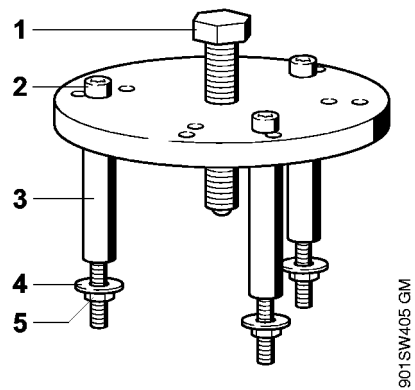


# Aftræksanordning



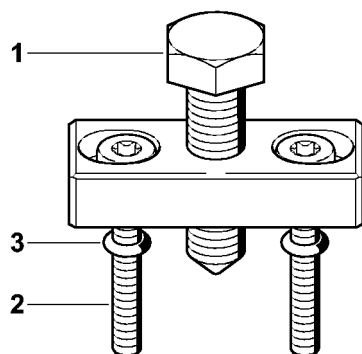
# Aftræksanordning

#	Delnummer	Beskrivelse	Mængde	Indeholder varer	Bemærkninger
	5910 890 4400	Aftræksanordning	1	1 - 8	
1	9157 691 0980	Skrue M5x16	2		
2	9044 319 0980	Skrue M5x16	2		
3	0000 893 3700	Kløer (med profil nr. 1 + 2)	2		
4	0000 893 3706	Kløer (med profil nr. 3.1 + 4)	2		
5	0000 893 3711	Kløer (med profil nr. 6)	2		
6	0000 893 3703	Kløer (med profil nr. 7)	2		
7	0000 893 3704	Kløer (med profil nr. 8)	2		
8	0000 893 3707	Kløer (med profil nr. 9)	2		



# Udstøderværktøj

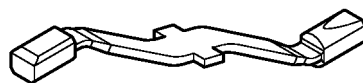
#	Delnummer	Beskrivelse	Mængde	Indeholder varer	Bemærkninger
	5910 890 4601	Udstøderværktøj	1	1 - 5	
<b>1</b>	0000 951 0920	Sekskantskrue M10x55	1		
<b>2</b>	9022 341 1190	Skrue IS-M5x72x35	3		
<b>3</b>	1123 851 8300	Hylse	3		
<b>4</b>	9307 021 0120	Skive 5,3	3		
<b>5</b>	9210 260 0700	Møtrik M5	3		



901 SW448 GM

# Aftrækker

#	Delnummer	Beskrivelse	Mængde	Indeholder varer	Bemærkninger
	5910 890 4504	Aftrækker	1		
<b>1</b>	0000 951 0900	Sekskantskrue	1		
<b>2</b>	9022 341 1080	Skrue IS-M5x35x22	2		
<b>3</b>	9646 945 0160	O-ring 4x2	2		



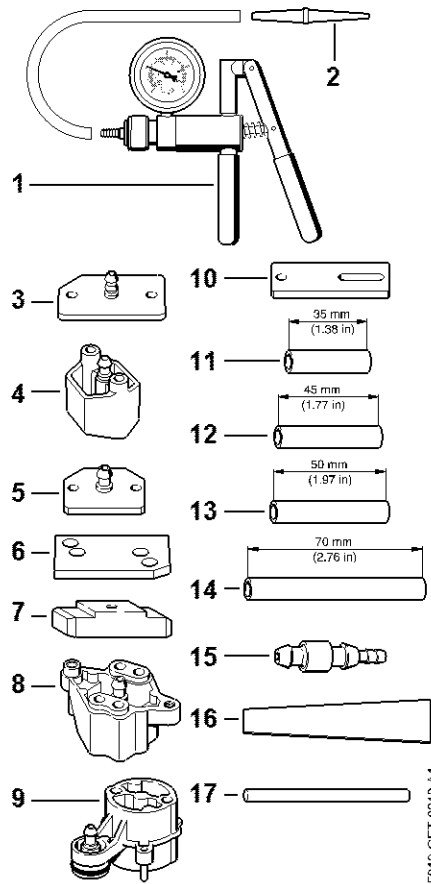
901SW474 SC

# Anslagsliste

#	Delnummer	Beskrivelse	Mængde	Indeholder varer	Bemærkninger
	0000 893 5904	Anslagsliste	1		

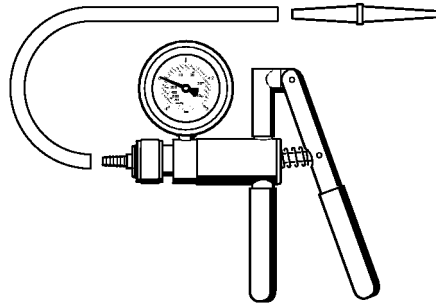


# Afprøvnings-værktøjssæt



# Afprøvnings-værktøjssæt

#	Delnummer	Beskrivelse	Mængde	Indeholder varer	Bemærkninger
	0000 890 1701	Afprøvnings-værktøjssæt	1	1 - 17	
<b>1</b>	0000 850 1300	Pumpe	1	2	
<b>2</b>	0000 855 9201	Studs	1		
<b>3</b>	1106 850 4201	Flange	1		
<b>4</b>	1118 850 4200	Flange	1		
<b>5</b>	1119 850 4201	Testflange	1		
<b>6</b>	1123 855 4200	Flange	1		
<b>7</b>	1124 850 4205	Flange	1		
<b>8</b>	5910 850 4207	Flange	1		
<b>9</b>	4224 890 1200	Flange	1		
<b>10</b>	5910 855 4206	Flange	1		
<b>11</b>	5910 893 1702	Hylse	2		
<b>12</b>	1123 851 8300	Hylse	2		
<b>13</b>	1124 893 7100	Hylse	2		
<b>14</b>	1127 851 8300	Hylse	2		
<b>15</b>	0000 855 9200	Studs	1		
<b>16</b>	0000 855 8106	Tætningsplade	1		
<b>17</b>	1110 141 8600	Slange 135 mm	1		

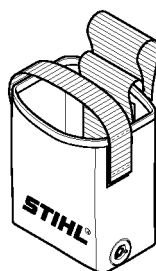


901 SW486 GM

# Pumpe

#	Delnummer	Beskrivelse	Mængde	Indeholder varer	Bemærkninger
	0000 850 1300	Pumpe	1		
	0000 855 9201	Studs	1		
	0000 855 0100	Slange	1		

# Batteriadapter till diagnoseapparat AAD 1

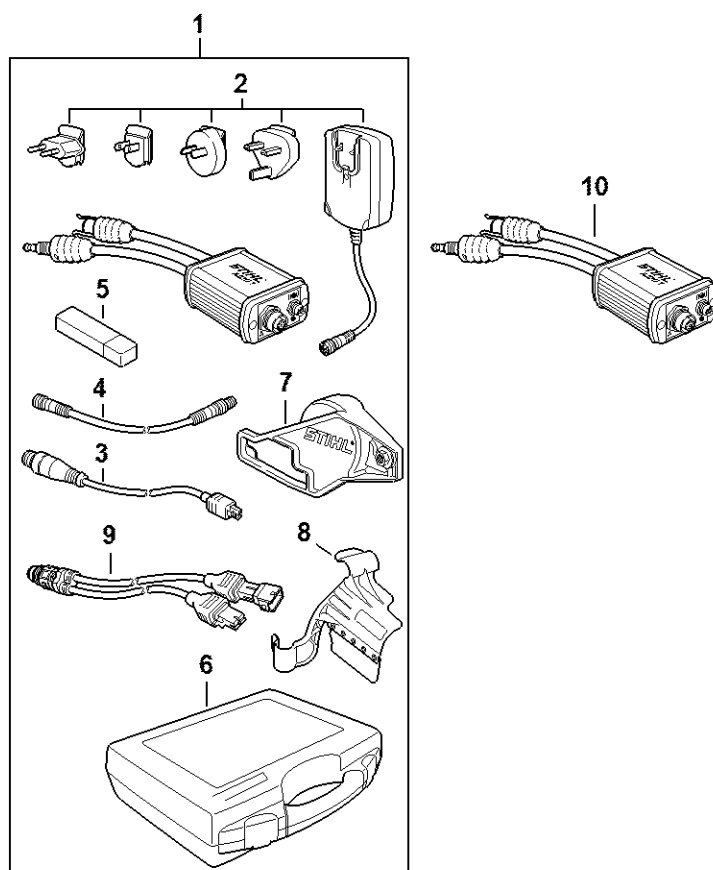


901SW657 SC

# Batteriadapter till diagnoseapparat AAD 1

#	Delnummer	Beskrivelse	Mængde	Indeholder varer	Bemærkninger
	5910 840 2300	Batteriadapter till diagnoseapparat AAD 1	1		

# Diagnoseenhed MDG 1



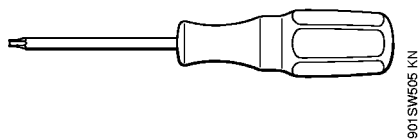
591D-GSW-0010-A4

# Diagnoseenhed MDG 1

#	Delnummer	Beskrivelse	Mængde	Indeholder varer	Bemærkninger
1	5910 840 0210	MDG 1 diagnoseværktøj	1	2 - 9	
2	5910 840 1400	Netapparat	1		
3	5910 840 0408	Diagnosekabel m-tronic	1		
4	5910 440 2000	Tilslutningsledning	1		
5	5910 840 1501	USB-stik Bluetooth	1		
6	5910 900 4102	Taske til MDG 1	1		
7	5910 890 3201	Afskærmning	1		
8	5910 890 3200	Afskærmning	1		
9	5910 840 0405	Diagnosekabel	1		

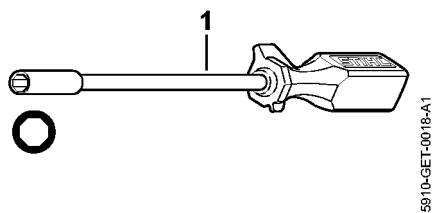


# Skruetrækker T8



# Skruetrækker T8

#	Delnummer	Beskrivelse	Mængde	Indeholder varer	Bemærkninger
	5910 890 2310	Skruetrækker T8	1		



# Skrueværker

#	Delnummer	Beskrivelse	Mængde	Indeholder varer	Bemærkninger
1	5910 890 2314	Skrueværker	1		