

VILASUND

Modelle:

3er-Bettsofa,
Sofabett mit Récamiere



Abnehmbare Bezüge



Bezüge zur Auswahl



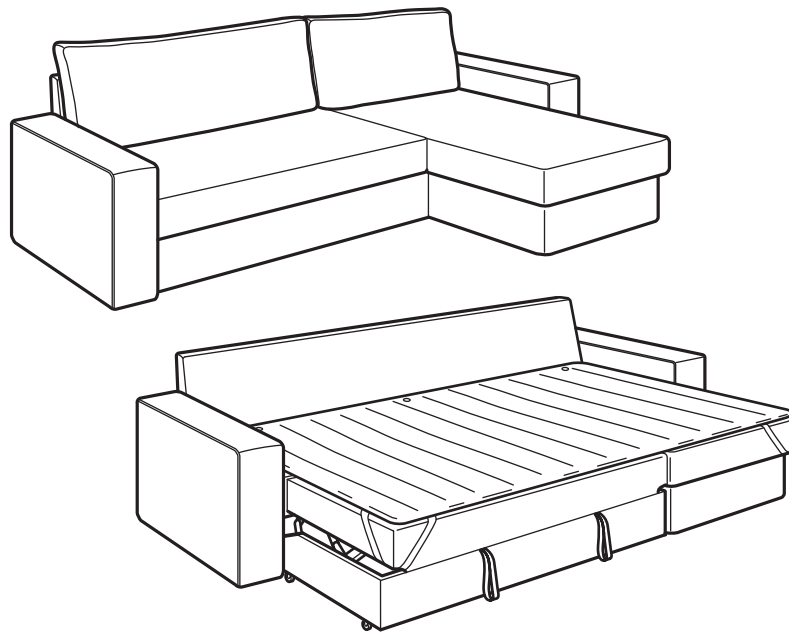
Waschbare Bezüge



Federkern



Sofortmitnahme



Modernes Design für dein Wohnzimmer

Die VILASUND Serie zeichnet sich aus durch ihr modernes Design. Sie passt perfekt ins Wohnzimmer und ist mit vielen Möbeln kombinierbar. Die Sitzkissen bieten bei Tag und Nacht eine anschiessame und komfortable Sitz- und Schlafgelegenheit. Beide VILASUND Modelle haben eine integrierte Aufbewahrung zum Verstauen der Bettwäsche. So hast du diese bei Bedarf schnell zur Hand. VILASUND vereint eine clevere Lösung mit gutem Aussehen und das alles zu einem phantastischen Preis.

Ein Bettsofa in der passenden Größe

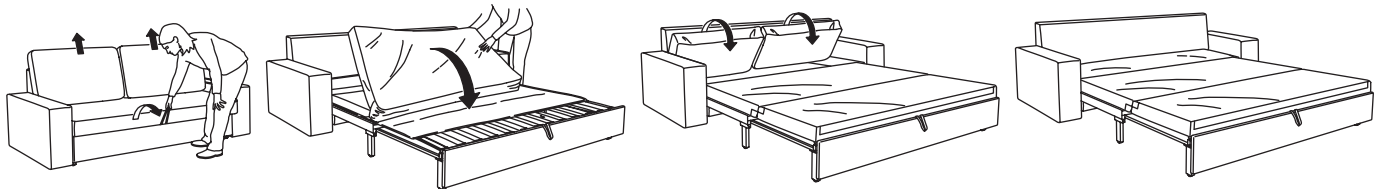
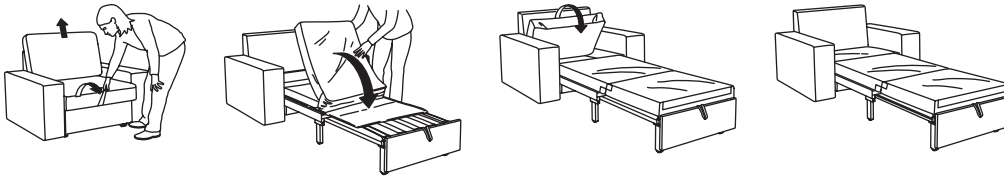
VILASUND gibt es in verschiedenen Größen und mit verschiedenen Bezügen. Die Matratze/Sitzfläche hat einen komfortablen Taschenfederkern. Sie bietet festen Sitzkomfort, passt sich der Körperform perfekt an und sorgt so für einen erholsamen Schlaf. Die Bezüge sind alle abnehmbar und waschbar.

Möglicherweise sind nicht alle hier gezeigten Produkte in jedem Einrichtungshaus verfügbar. Bitte wende dich an einen Mitarbeiter oder schau im Internet unter www.IKEA.de nach.

IKEA Deutschland GmbH & Co. KG · Am Wandersmann 2-4 · 65719 Hofheim-Wallau

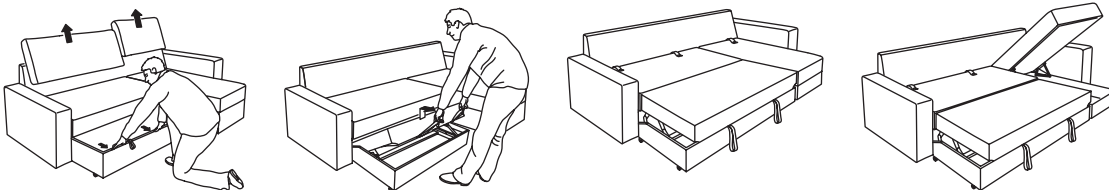


So wird VILASUND zum Bett



Mit wenigen Handgriffen vom Sofa zum komfortablen Bett. Einfach die Rückenkissen entfernen und das Untergestell nach vorne ausziehen.

Dann das Sitzkissen aufklappen und die Rückenkissen umdrehen und ergänzen, Bett beziehen und fertig! Inklusive Matratzenauflage – maschinenwaschbar, schützt die Matratze und hält das Bett länger frisch.



Mit wenigen Handgriffen vom Sofa mit bequemer Récamière zum komfortablen Bett. Untergestell nach vorne ziehen, anheben und Matratze auflegen.

Inklusive Matratzenauflage – maschinenwaschbar, schützt die Matratze und hält das Bett länger frisch.

Alle Teile und Preise



	3er-Bettsofa	2er-Sofa mit Récamiere
Breite × Tiefe × Höhe in cm	202×88×71	240×88/150×71
Liegefläche (in cm):	160×200	140×200
Komplettpreis mit Matratze und Bezug		
„Vittaryd“ hellbeige	499.-	599.-
„Dansbo“ beige, dunkelgrau, dunkelrot	549.-	649.-

Matratze

MARIEBY Matratze	75.-	100.-
------------------	-------------	--------------

Bezug

„Vittaryd“ hellbeige	89.-	99.-
„Dansbo“ beige, dunkelgrau, dunkelrot	139.-	149.-

Unsere Stoffe werden sorgfältig getestet

Alle Bezugsstoffe müssen umfangreiche Tests durchlaufen, bevor sie für ein IKEA Sofa oder Sessel verwendet werden. Der Abriebwiderstand des Stoffs wird getestet, indem eine Maschine den Stoff unter hohem Druck gegen einen anderen reibt. Stoffe, die 15.000 Durchläufe problemlos überstehen, eignen sich für Möbel, die dem häuslichen Alltag standhalten. Stoffe, die mehr als 30.000 Durchläufe widerstehen, sind besonders strapazierfähig. Da alle Gewebe auf Sonnenbestrahlung reagieren, prüfen wir auch die Lichtbeständigkeit unserer Textilien.

Haltbar auf unterschiedliche Weise

Das Testen der Möbelbezugsstoffe ist wichtig, um die Langlebigkeit der Bezugsstoffe zu prüfen. Allerdings spielen auch andere Aspekte wie das Material und die Struktur des Stoffes eine Rolle. Schwere, dicht gewebte Stoffe mit glatter Oberfläche und Mischgewebe aus natürlichen und synthetischen Fasern sind resistenter gegen Abrieb als Gewebe aus reiner Naturfaser. Garngefärbte Stoffe verlieren nicht so schnell die Farbe und sind unempfindlicher gegen Ausbleichen durch Sonnenlicht als bedruckte Stoffe. Die Haltbarkeit hängt aber auch davon ab, wie das Sofa gepflegt und genutzt wird.

	Waschanleitung	Abriebwiderstand (Durchläufe)	Lichtbeständigkeit (0-6)
„Dansbo“: Strapazierfähiger, strukturierter Bezug mit weicher Oberfläche. 80% Baumwolle, 20% Polyester	Maschinenwaschbar bei 40°C	30.000	5
„Vittaryd“: Mischgewebe aus 65% Polyester, 35% Baumwolle	Maschinenwaschbar bei 40°C	45.000	5

