

SC 3422 60/80CM HVID YDUN

Til central og decentral ventilation



Produkt egenskaber

Specifikationer:

- Hvid
- Grundsug 0 - 150 m³/t.
- Forceret sug 30 - 300 m³/t.
- Emopfaningsevne 75%, 211 m³/t., v/60 cm
- Fuld lukbar spjæld
- Timerfunktion (autoluk 60min.)
- Kun til centraludsugning
- Touch betjening
- Belysning 4 x 1,1W PowerLED
- Vaskbart alu. fedtfilter
- Metalspjæld
- Potentialefri relæ
- Aftræksstuds Ø125 mm
- Vægmonteret

EKSTRA TILBEHØR

- Aftræksstuds Ø160 mm
- Smigskæring
- Forlænger skorsten

Modelnummer: SC 3422 60/80 HV

Bredde	Farve	Varenr	EAN	Pris
60	HVID	SC 3422-60 HV	8699316345015	7.495
80	HVID	SC 3422-80 HV	8699316345008	7.995

**Effektiv opvarmning, velsmagende resultater**

Vores 300 varmluftsovn opvarmer hurtigere end den gennemsnitlige ovn. Blæseren fordeler varmen i ovnrummet, så din mad tilberedes hurtigt og jævnt. Nu kan du bage perfekte ensartede kiks, uden at skulle vende dem halvvejs.

Effektiv opvarmning, velsmagende resultater.

Vores 300 varmluftsovn opvarmer hurtigere end den gennemsnitlige ovn. Blæseren fordeler varmen i ovnrummet, så din mad tilberedes hurtigt og jævnt. Nu kan du bage perfekte ensartede kiks, uden at skulle vende dem halvvejs. Føres hos udvalgte forhandlere

Fordele og funktioner**Hurtig og effektivt, Even Cooking**

Vores Even Cooking system cirkulerer varmen i hele ovnen, og sørger for at alt tilberedes ensartet. Alt sammen uden at skulle vende din ret. Vores teknologi betyder, at din ovn varmer hurtigere op og sparer tid og energi.



- Drejeknapper
- AntiFingerPrint
- Aktiv kølesystem
- Rengøringsvenlig ovnlåge - kan skilles ad uden brug af værktøj
- Børnesikring af ovnlågen
- Medfølgende tilbehør: 1 bageplade, 1 bradepande, 1 rist

Nem rengøring med AquaClean

Rengøring efter madlavning behøver ikke at være en kedelig pligt - vores ovn renses ved at udnytte fugtens styrke. AquaClean får vandet til at fordampe i bunden af ovnen, og dampen løsner genstridigt fedt og madrester på overfladerne. Så du får en naturlig rengøring uden besvær.

**Grillen sørger for gyldne resultater**

Få mere ud af din grill end nogensinde før med alt fra sprødt bacon til boblende mozzarella. Perfekt til sprøde kyllingevinger og til smeltet halloumi i munden.

**Ovnbelysning for fuldt overblik**

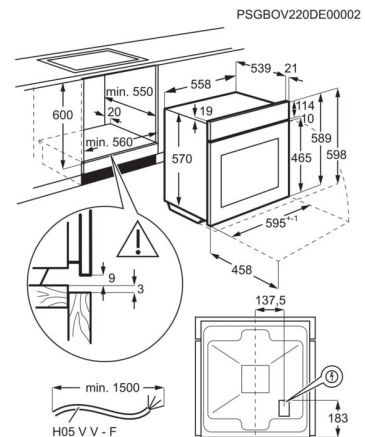
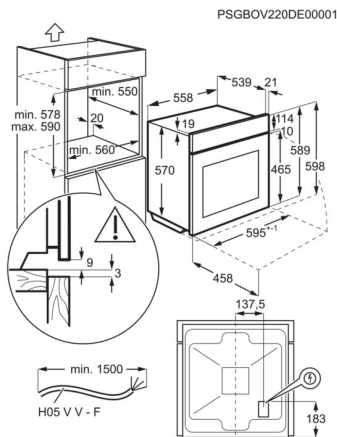
Se det øverste lag på din lasagne boble og blive gyldent og skindet på din stegte kylling blive perfekt sprødt. Med den velplacerede belysning indvendigt i ovnen ved du, hvornår dine retter er perfekte. Sæt din mad i spotlyset.

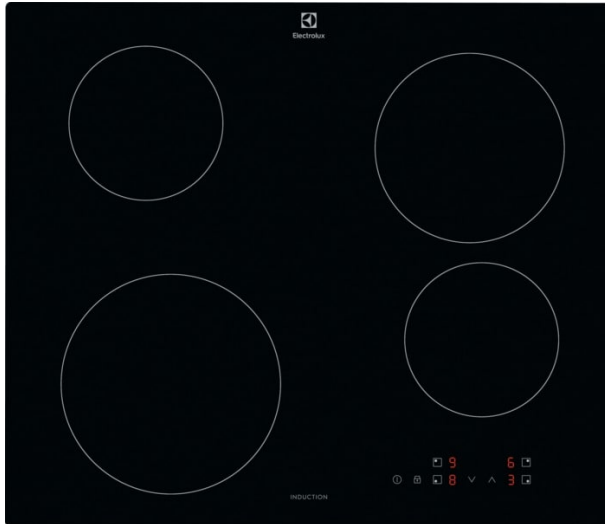
Aftalelig glaslåge for nem rengøring

Takket være vores aftagelige glaslåge er der ikke flere hindringer mellem dig og en ren ovn. Lågen og glasene indeni er nemme at fjerne, hvilket gør det nemt at rengøre dem separat. Så du kan nå hvert et hjørne. Mindre tid, mindre indsats, mindre rod.

Tekniske data

Serie/Tema	300 SERIES
Farve	Rustfri stål med AntiFingerPrint
Produktserie	-
Ovnrum, rengøring	Aqua cleaning
WiFi / Kamera	-/-
Emalje, sider/bagvæg	Sort emalje
Ovnrum netto, ltr.	65
Energieffektivitetsklasse	A
Udvendige mål, HxBxD, mm	590x594x560
Indbygningsmål, HxBxD, mm	593x560x550
Bagepladeareal, cm ²	1080
Temperaturinterval	50°C - 250°C
Grilleffekt, W	2090
Farve i display	Ingen display
Energiforbrug traditionel ovn, kWh/cyklus	0.89
Energiforbrug varmluftsovn, kWh/cyklus	0.78
Lydniveau max., dB(A)	49
Ledningslængde, m	1,5
Stikprop	Schuko
Tilslutningseffekt, W	2090
Elementspænding, V	220-240
Produktnummer	944 068 244
EAN	7332543819973





Den hurtigste vej til smag

Få hurtigere kogepladen varm med 300-induktionskogepladen. Kogezonerne når hurtigt høje temperaturer, så vandet koger hurtigere end nogensinde. Den reagerer øjeblikkeligt og giver dig fuld kontrol, når du skruer ned for varmen.

Den hurtigste vej til smag.

Få kogepladen hurtigere varm med 300 induktionskogepladen. Kogezonerne når hurtigt høje temperaturer, så vandet koger hurtigere end nogensinde. Den reagerer øjeblikkeligt og giver dig fuld kontrol, når du skruer ned for varmen. Føres hos udvalgte forhandlere.

Fordele og funktioner

Nem, hurtig og sikker - Induktion

Induktionsteknologi betyder hurtig og præcis varme på det rigtige sted. Områderne udenom holdes kolde og sikre. Kogesektionen reagerer øjeblikkeligt på temperaturændringer, og den glatte overflade er nem at rengøre.

Kontrol med et tryk

Intet gætteri med induktions-touch-betjening. Gå ind i indstillingerne med den berøringsfølsomme glasflade, og skru op eller ned for temperaturen. Glasfladen uden fremskudte knapper er nem at rengøre.

- Induktionskogesektion
- Touchbetjening
- Boosterfunktion
- Børnesikring
- Funktionslås
- Nem installation med kliksystem
- Restvarmeindikator:
- Venstre frontzone: 2200/2400W/210mm
- Venstre bagzone: 1400/1500W/145mm
- Højre frontzone: 1400/1500W/145mm
- Højre bagzone: 1700/1800W/180mm



Booster funktion. Koger vand hurtigt. Gør hurtigt pander varme

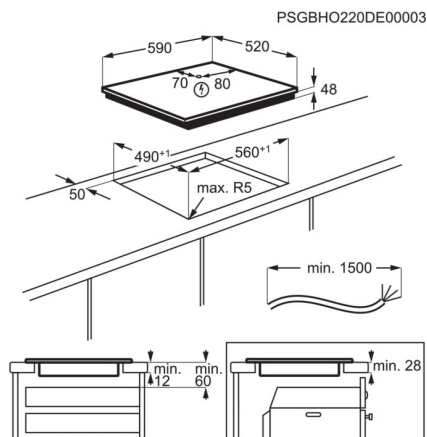
Booster funktionen koger hurtigt vand og gør pander varme. Til når du vil hurtigt i gang med din madlavning, så du kan bruge mere tid på at nyde din mad.

Lås dine tilberedningsindstillinger

Funktionslåsen på vores kogeplader betyder, at dine tilberedningsindstillinger forbliver som de er, selvom betjeningen ved et uheld berøres af nogen - også børn. Dette betyder også, at du kan fjerne eventuelt spild uden at påvirke tilberedningsprocessen.

Tekniske data

Serie/Tema	300 SERIES
Farve	Sort
Rammetype	Uden ramme
Farve i display/betjeningspanel	rød
Betjening	Touch
Booster	Ja
Funktionslås	Ja
Udvendige mål, BxD, mm	590x520
Hulmål, HxBxD, mm	48x560x490
Tilslutningseffekt, W	6900
Udskæringsradius	5°
Indbygningstype	Oven på bordplade
Ledningslængde, m	1,5
Stikprop	Lev. uden stik/prop
Produktnummer	949 492 542
EAN	7332543828685
Børnesikring	Ja



**Naturlig tørring med frisk luft**

Vores 300 AirDry opvaskemaskine afslutter hver cyklus med frisk luft, og giver 3 gange bedre tørring end med lukket låge. Lågen åbner automatisk under tørrefasen og bruger frisk luft til at få tallerkener og bestik helt tørre.

Naturlig tørring med frisk luft. Vores 300 AirDry opvaskemaskine afslutter hver cyklus med frisk luft, og giver 3 gange bedre tørring end med lukket låge. Lågen åbner automatisk under tørrefasen og bruger frisk luft til at få tallerkener og bestik helt tørre. Føres hos udvalgte forhandlere.

Fordele og funktioner**Tre gange bedre tørring med AirDry**

Den nye AirDry teknologi bruger naturlig luftstrøm til at afslutte tørring. Det giver et tre gange bedre resultat end systemer med lukket låge. Lågen åbner 10 cm. ved programmets afslutning og lader luften cirkulere for suveræne tørreresultater.

- Symbol baseret betjeningspanel
- med AirDry lufttørring
- Udskudt start mulighed: 3 timer
- Bestikkurv
- Højt indbygget sikkerhed mod lækage af vand
- Dobbeltbund med flyder - sikkerhed mod vandudslip
- Indikator for salt og afspænding
- Ekstra spulearm øverst
- Højdejusterbar overkurv
- Overkurv: Opklappelige kophylder
- Underkurv: Faste tallerkenstativer
- Opvaskeprogrammer: 160 min, 90 min, ECO, Kvikprogram 30 min, Skyl

Hurtig og effektiv

Spar tid. Når du har en lille fyldning, er vores 30-minutters hurtige vaskeprogram den perfekte løsning. Og uden at gå på kompromis med resultaterne. Altid det perfekte opvaske resultat - hurtigt.

**Nem installation med PerfectFit**

PerfectFit-glidehængsler gør det nemt at installere din nye opvaskemaskine. Glidehængslerne passer til alle niche-maskinhøjder uden at skære i soklen. Din maskine passer perfekt ind i dit køkken.

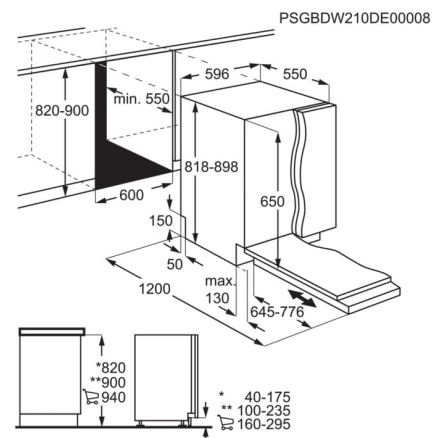
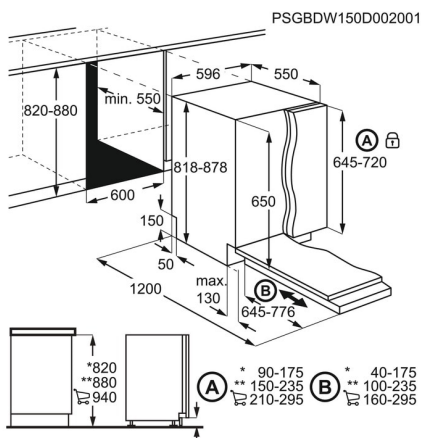
Tekniske data

Serie/Tema	300 SERIES
Installation	til fuldintegrering
Antal standardkvarter	13
Energiklasse	E
Energiforbrug pr. vask, kWh	0.936
Vandforbrug pr. gang, liter	9.9
Lydniveau, dB(A)	49
Lydniveauklasse	C
Antal programmer	5
Antal temperaturer	3
Bestikbakke/Bestikkurv	Bestikkurv
Programindikator	LED display
Øverste spulearm	Standard
Nederste spulearm	Standard
Overløbsbeskyttelse	Dobbelt bund m/flyder
Vandtilslutning	Kold eller varm
Lågehøjde, mm, min-max	645-776
Lågevægt, min-max, kg	2,0-10,0
Lågehængsling	Glidebeslag
Udvendige mål, HxBxD, mm	818x596x550
Installationsmål, min-max HxBxD mm	820-900x600x550
EI-tilslutning, amp.	10

Tilgangsslange, type	Aqua control
Tilgangsslange, længde cm	150
Afløbsslange, længde cm	150
Tilslutningseffekt, 230V, W	1950
Ledningslængde, m	1,5
Stikprop	Schuko
Produktnummer	911 539 276
EAN	7332543764112

Hjul, bag

2 justerbare stilleben foran + 1 justerbart stilleben bagtil; Kan justeres mellem 0 og 8 cm.



**Hurtig genoprettelse af temperatur - fuld beskyttelse af dine madvarer**

500 ColdSense køle-/fryseskabet vender hurtigt tilbage til den rette temperatur efter åbning og lukning af døren, takket være præcise elektroniske sensorer. Dette hjælper med at forhindre temperaturchok og madfordærvelse for total beskyttelse af dine madvarer.

500 ColdSense køle-/fryseskabet vender tilbage til den rette temperatur 40% hurtigere end standardkøleskabe efter åbning af døren eller tilføjelse af madvarer. Dette hjælper med at undgå temperaturchok for fødevarer og forhindre madspild, således at madspild reduceres med op til 20%. Føres hos udvalgte forhandlere

Fordele og funktioner**ColdSense beskytter maden ved hurtigt at genoprette temperaturen**

ColdSense bruger præcise temperatursensorer til hurtigt at bringe køle-/fryseskabet tilbage til rette temperatur, når døren har været åbnet eller lukket. Dette hjælper med at forhindre temperaturchok og madfordærvelse for total beskyttelse af dine madvarer

- Elektronisk touchbetjening
- Selvafrimende køleskab
- Visuel og akustisk døralarm
- Akustisk alarm for åben dør
- SuperFrys funktion
- Fryseskuffer: 3 fryseskuffer stk., Transparent plastik
- LowFrost fryser
- Glashylder i fryseren
- 1 LED

Mindre vedligeholdelse med LowFrost

Det integrerede LowFrost-system bevarer fryserens temperatur for at forebygge rimdannelse. For bedre ydeevne og mindre vedligeholdelse.

Præcis opbevaring af fødevarer med intern elektronisk kontrol

Få styr på opbevaringsforholdene for dine fødevarer med intern elektronisk kontrol. De praktiske LED indikatorer viser dig temperaturen, og indstillingerne fjerner ethvert gætværk.

Bevar perfekt konsistens med FastFreeze

FastFreeze systemet fryser hurtigt friske madvarer, så vitaminer, konsistens, smag og alle de sunde kvaliteter bevares bedre.

LED belysning i høj kvalitet

Få fantastisk overblik med køleskabets integrerede LED belysning. De diskrete, energieffektive pærer lyser kraftigt op i hele køleskabet. De forbruger ti gange mindre energi end standardpærer.

Tekniske data

Serie/Tema	500	Vægt brutto/netto, kg	64/62
Farve, front	Hvid	Toldkode	84181080
Farve, sider	Hvid	EAN	7332543794713
Energiklasse	F		
Volume køl/frys, liter	198/73		
Fryseteknologi	LowFrost		
Kompressor/Termostat, antal	1 / 1		
Lydniveauroklasse	B		
Lydniveau, dB(A)	35		
Energiforbrug, kWh/år	274		
Indfrysningsskapacitet, kg/døgn	3.3		
Optøningstid fra -18 til -9°C, timer	11.5		
Min. omgivelsestemperatur, °C	10		
Klimaklasse	SN-N-ST-T		
Kondensator	Statisk (bag)		
Kølemiddelstype	R600a		
Kølemiddelmængde, g	72		
Installation, type	Fuldintegreret med glideskinner		
Dør, type	Integreret		
Dørhængsling	Højrehængslet, vendbar		
Indbygningsmål, HxBxD, mm	1780x560x550		
Udvendige mål, HxBxD, mm	1772x546x549		
Ledningslængde, m	2,4		
Stikprop	Schuko		

PSGBRF210DE0000A

