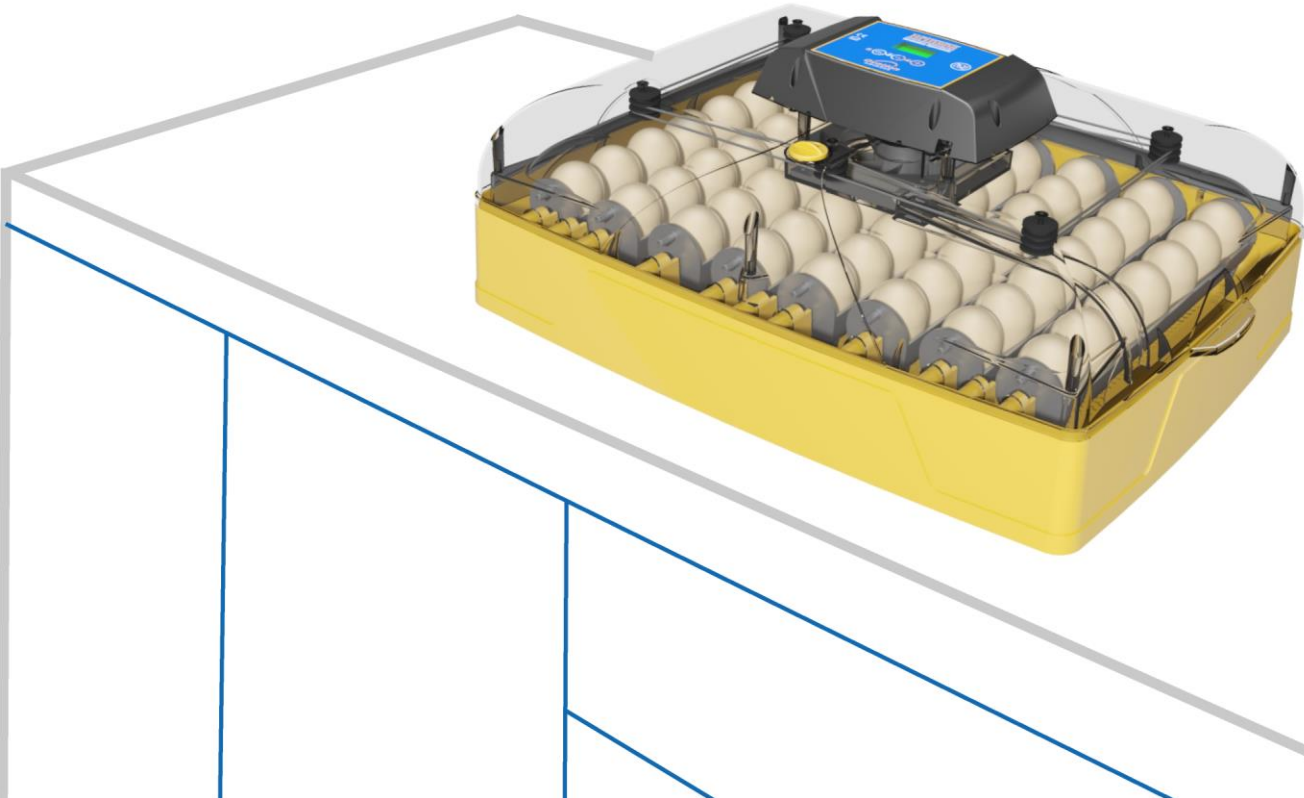


**Ovation 56** Egg Incubator  
ADVANCE

**Brinsea**  
Incubation Specialists

*Operating Manual*





**Läs instruktionerna före användning!**



**Får ej övertäckas!**

**Skadad utrustning får inte användas.**

**Utrustningen, dess el-anslutning och el-kabel måste placeras inomhus och inte utsättas för vattenstänk eller våt omgivning, samt skyddas från och vara utom räckhåll för djur.**

**Reparationer får endast utföras av en behörig och kvalificerad person.**

**Utrustningen får inte utan översyn användas, rengöras eller underhållas av barn eller personer med fysiskt, känslomässigt eller mentalt handikapp, eller som saknar erfarenhet och kunskap. Barn får inte leka med utrustningen.**

**Koppla bort äggkläckaren från strömkällan under rengöring. Se till att alla elektriska delar hålls torra.**

För att uppnå bästa resultat, läs dessa instruktioner noggrant innan du sätter igång äggkläckningsmaskinen och förvara bruksanvisningen säkert för framtida referens.

Detta dokument innehåller rekommenderade procedurer för en framgångsrik äggkläckning, men det innebär kontroll och manipulering av ett stort antal faktorer som under vissa omständigheter kan kräva att andra förfarande blir nödvändiga.

För mer detaljerad information om alla aspekter av äggkläckning, inklusive rådgivning för att uppnå bästa resultat, se vår hemsida [www.brinsea.co.uk](http://www.brinsea.co.uk).

Din äggkläckare är utformad att låta användaren variera inkuberingsförutsättningarna att anpassas till ett brett antal arter i olika omgivningar med en specifik anvisning för varje fågelart, men det ligger utanför dessa instruktioner.

För mer information om inkubation och äggkläckning, ladda ner vår GRATIS Äggkläckningshandbok: [www.brinsea.co.uk/incubationhandbook](http://www.brinsea.co.uk/incubationhandbook). För andra arter kan speciell rådgivning läsas i olika publikationer från: [www.brinsea.co.uk/books](http://www.brinsea.co.uk/books).

För att registrera din nya Brinseaprodukt, se [www.brinsea.co.uk](http://www.brinsea.co.uk) inom 30 dagar från köpet och följ länken på hemsidan för att kvalificera dig för en gratis 3-års garanti. Teckna upp dig för Brinsea Newsletter för att få dess senaste nyheter och information.

Ange din utrustnings serienummer här: \_\_\_\_\_

<b>1 Att sätta upp din äggkläckningsmaskin</b>	-
Uppackning	4
Antal delar	5
Montering	6
Placering & Installation	9
<b>2 Produktintroducering - Funktioner</b>	10
<b>3 Inställning - kontrollmeny</b>	11
<b>4 Display</b>	12
<b>5 Temperatur</b>	14
<b>6 Luftfuktighet och ventilation</b>	15
<b>7 Ägg</b>	17
<b>8 Periodisk kylning under inkubation</b>	18
<b>9 Äggkläckning &amp; Rengöring</b>	19
<b>10 Specifikationer</b>	20

## UPPACKNING

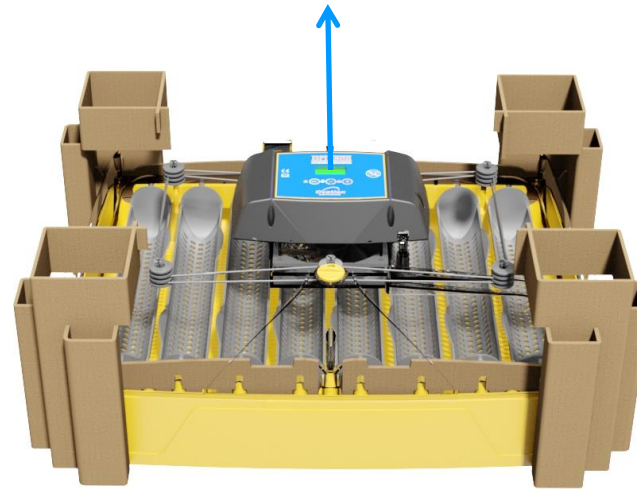
Din äggkläckningsmaskin har levererats i en skyddsförpackning. Tag bort all tejp, band och paketeringsmaterial från äggkläckningsmaskinen och delar. Behåll kartongen och paketeringsmaterialet så att enheten kan packas tillbaka.

**1:** Tag bort packetering och lyft av locket på inkubatorn.

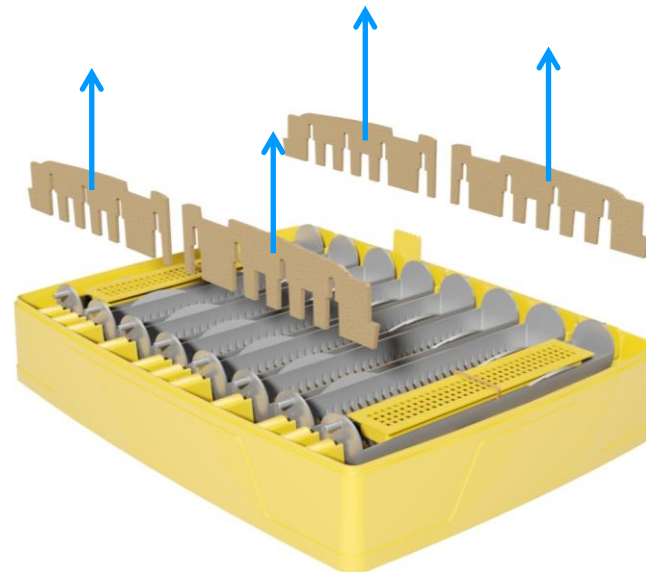
**2:** Tag bort kortpackningsinläggen och det elastiska bandet från insidan av inkubatorn.

**3:** Kolla att el-strömmen uppfyller maskinens krav (finns angivet på den tekniska etiketten på insidan av locket).

1.



2.



### ANTAL DELAR

Diagrammet visar alla delar som levererats till dig. Se till att du har det korrekta antalet av varje del. Om några av delarna är skadade eller saknas, kontakta din återförsäljare eller Brinsea Products (på adressen vid slutet av detta dokument). **Skadad utrustning får inte användas.**

1: Överdel

2: Ägghållare (8)

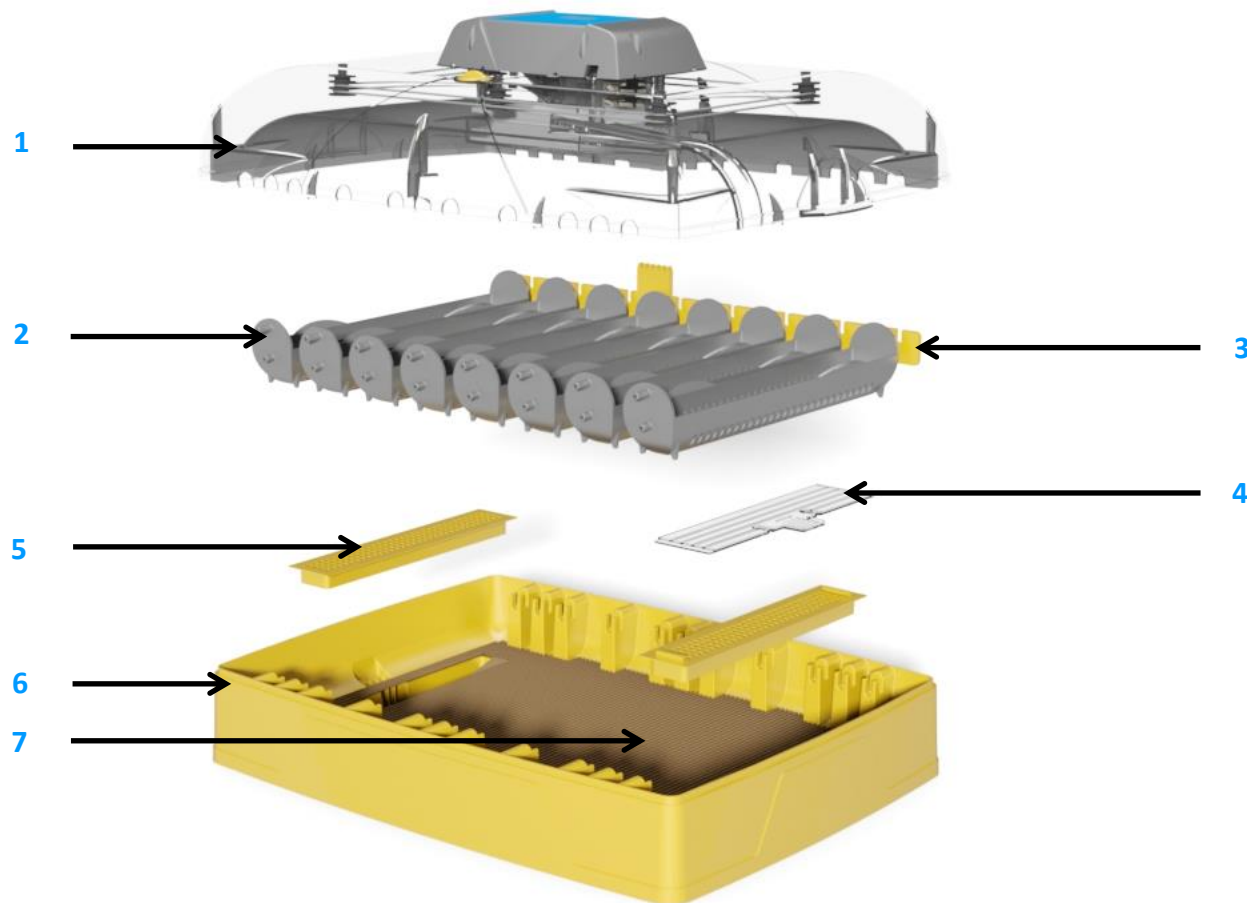
3: Länk

4: Vattenskål lucka (1)

5: Vattenskål lock (2)

6: Basplatta

7: Äggkläckningsmatta



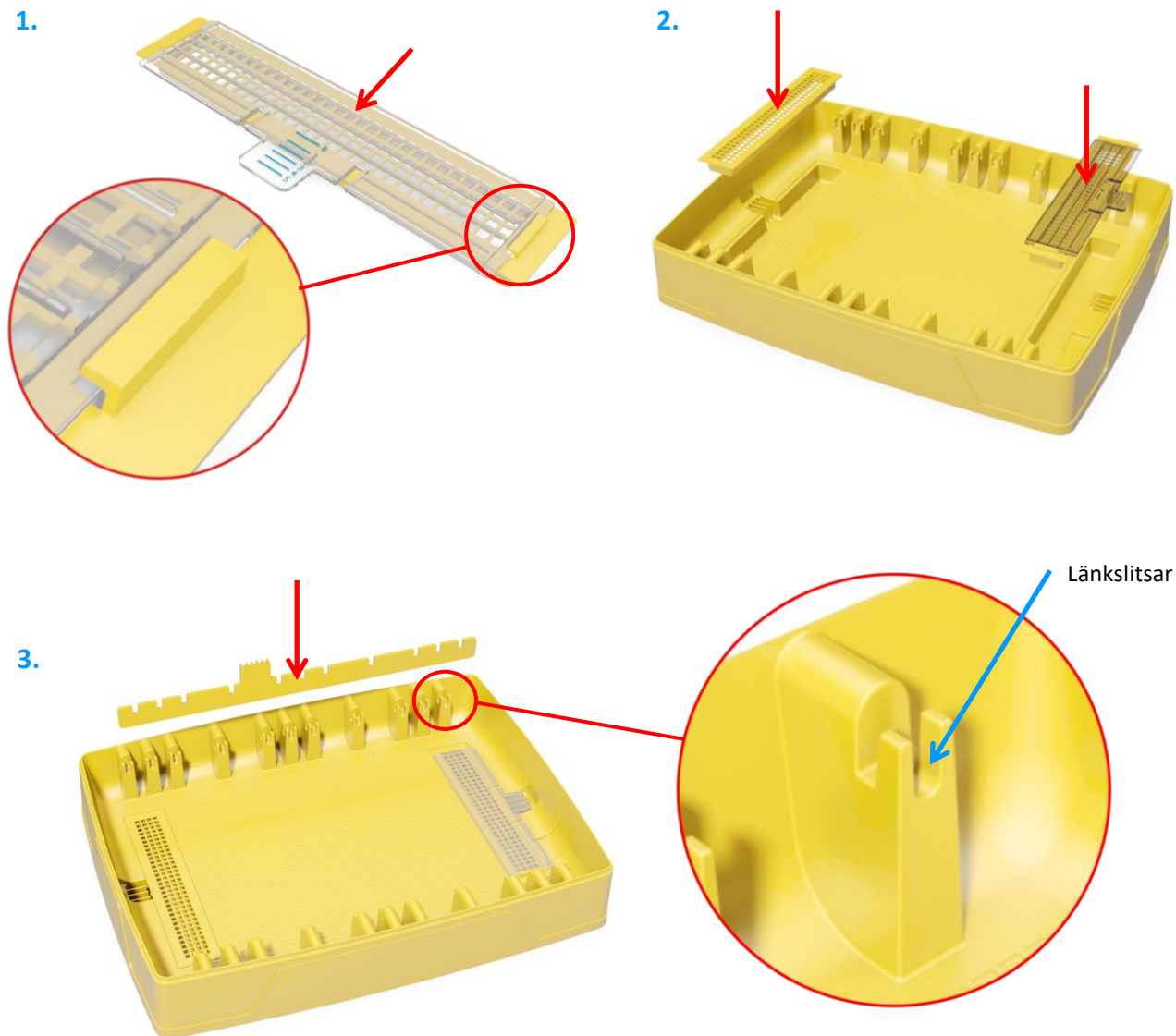
## MONTERING

**1:** Montera vattenskålsluckan till vattenskålslocket.

**2:** Placera locket till vattenskålen på sin plats på bottenplattan.

Se sektion 6 för råd om luftfuktighet.

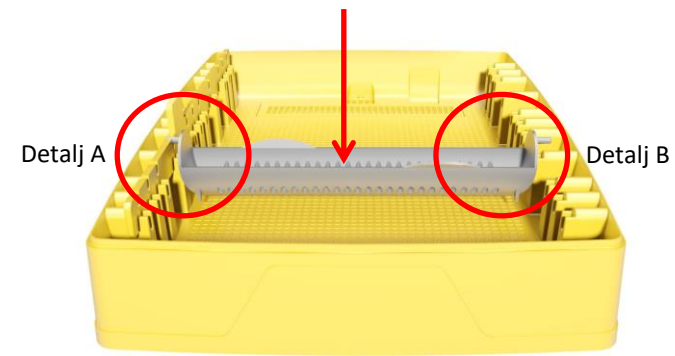
**3:** Montera länken i sin slits och se till att den jämna sidan är vänd inåt.



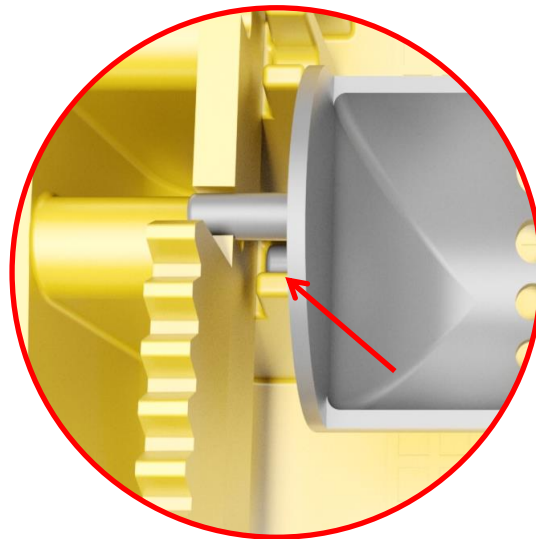
## MONTERING

**4:** Montera ägghållaren till sina stöd. Stiften måste passa i uttagen.

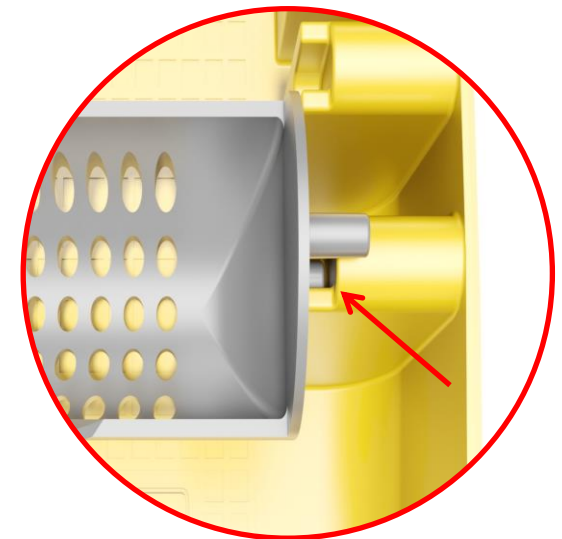
**4.**



Detalj A



Detalj B

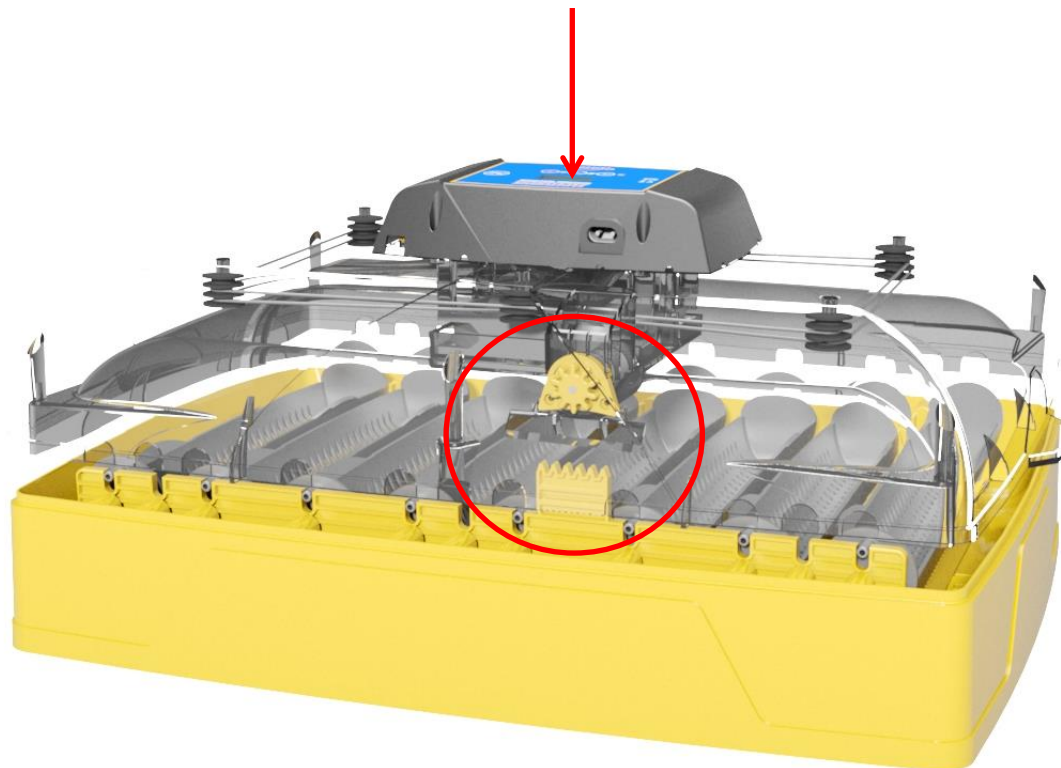


**Ovation 56** ADVANCE  
1 ATT SÄTTA UPP DIN  
ÄGGKLÄCKNINGSMASKIN

**MONTERING**

**5:** Placera locket på bottenplattan i korrekt riktning Motorn för äggvridning måste sitta över länken Kontrollera att överdelen sitter dikt runt hela kanten av bottenplattan.

**5.**





## PLACERING OCH INSTALLATION

Din äggkläckningsmaskin ger bästa resultat i ett uppvärmt rum utan större temperaturvariationer och med god ventilation - speciellt om flera maskiner körs samtidigt.

Se till att rumstemperaturen inte sjunker under en kall natt. Bäst är att termostatkontrollera rumstemperaturen till mellan 20 - 25° C. Låt aldrig rumstemperaturen sjunka till under 15° C.

Se till att äggkläckningsmaskinen inte utsätts för direkt solljus och står på en horisontell plan yta, som en arbetsbänk eller bord, inte på ett golv. Se till att inkubatorn står på en yta som tål vatten.

Anslut el-kabeln till inkubatorlocket. Se till att kontakten är fullt intryckt i uttaget.

1.

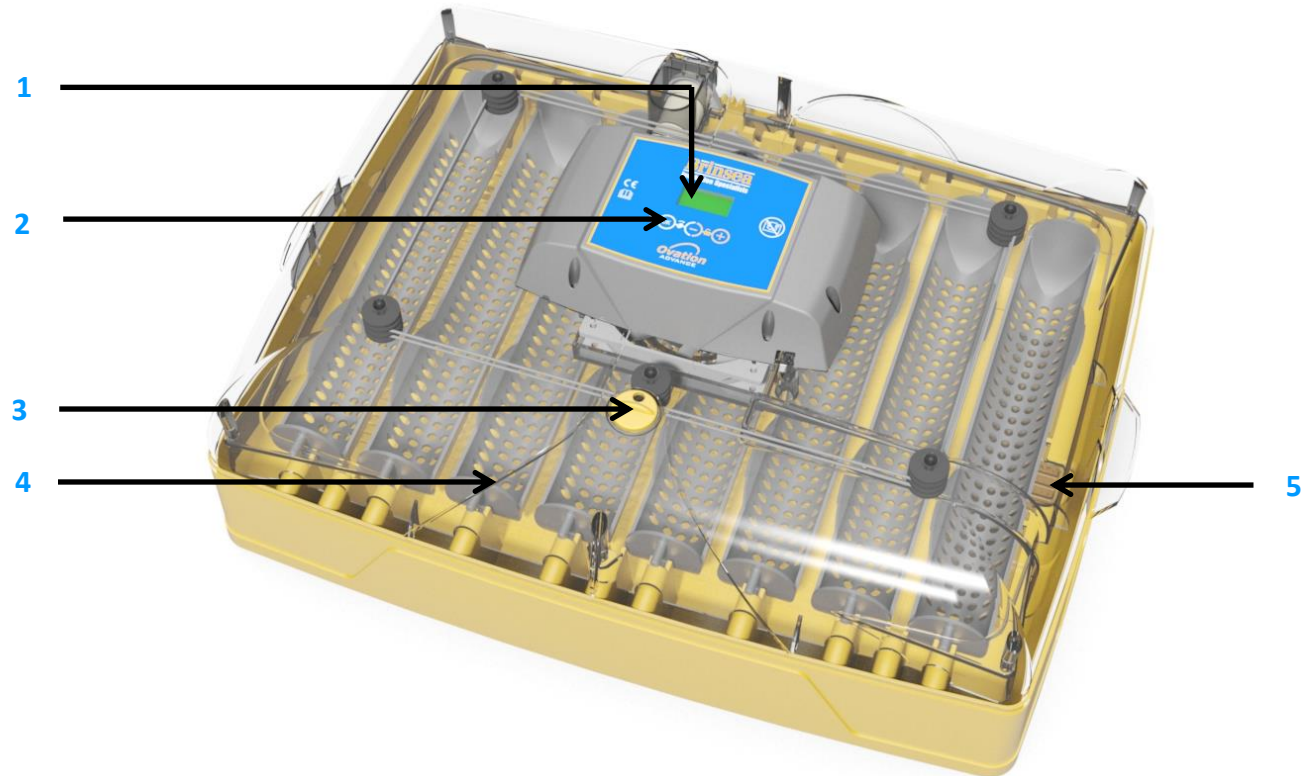


2.



## FUNKTIONER

- 1: Digital display
- 2: Kontrollknappar
- 3: Justerbar luftventil
- 4: Ägghållare (8)
- 5: Lucka för vattenskål



## KONTROLLMENY

Diagrammet till höger anger hur man navigerar genom kontrollmenyn. Se nyckeln nedan för att förstå vad varje knapp gör när man trycker på den.



Tryck på båda knapparna för att öppna menyn.



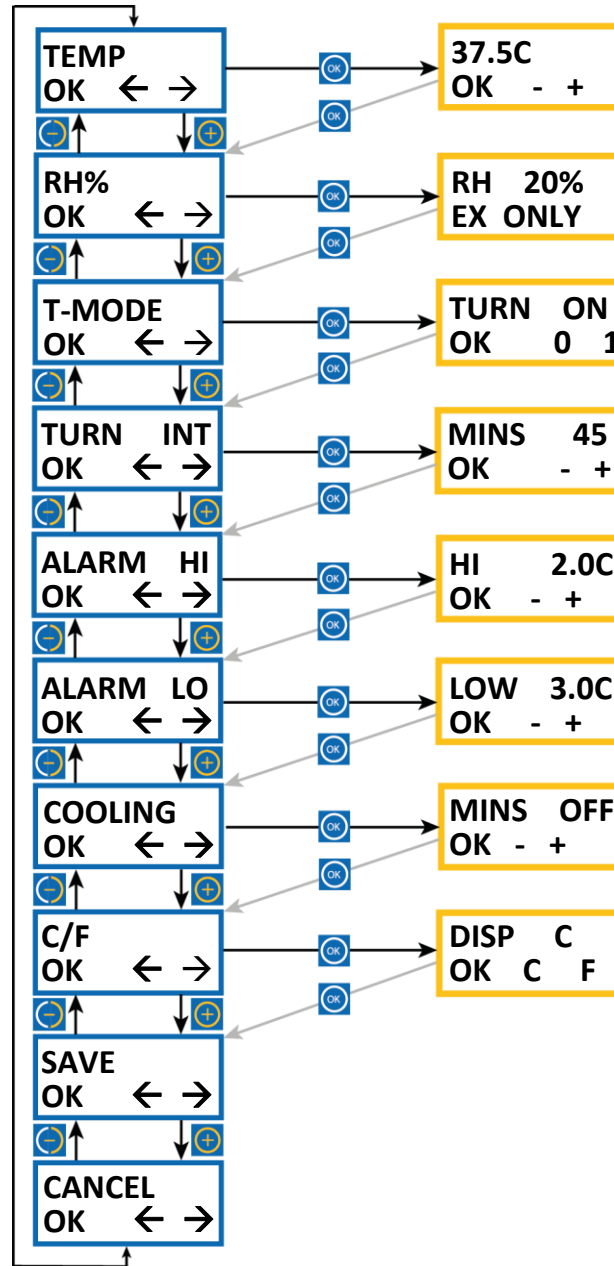
Välj val / återgå till menyn.



Gå vidare på displayen / öka värdet / visa i Celsius.



Gå tillbaka en display / minska värdet / visa i Fahrenheit.



### INKUBATIONSTEMPERATUR

Omfång 20,0 - 40,0° C.  
Förinställt till 37,5° C. Se sektion 5.

### RELATIV LUFTFUKTIGHET

(Kontrolleras manuellt på Advance produkter)

### VRIDLÄGE

Kopplar vridsystemet på eller av.  
Förinställt till: ON.

### VRIDINTERVALL

Sätter tiden mellan vridningar.  
Omfång 5 - 180 minuter.  
Förinställt till: 45 minuter.

### ALARM HÖG TEMPERATUR

Omfång 1,0 - 5,0° C över inställd inkubationstemperatur.  
Förinställt till 2,0° C. Se sektion 4.

### ALARM LÅG TEMPERATUR

Omfång 1,0 - 5,0° C. under inställd inkubationstemperatur.  
Förinställt till 3,0° C. Se sektion 4.

### PERIODISK KYLNING UNDER INKUBATION

Stänger av värmen för en given period var 24:e timme. **Använd ej före dag 7 av inkubationen eller under kläckning.**  
Tid 10 - 360 minuter Förinställd till: OFF. Se sektion 8.

### CELSIUS / FAHRENHEIT DISPLAY

Växlar alla temperaturangivelser mellan °C och °F.  
Förinställt till °C. Se sektion 5.

### SPARA

Alla ändringar sparade. Återgå till normal drift display.

### AVBRYT

Alla förändringar har ignorerats Återgå till normal drift display.

## DIGITALT KONTROLLSYSTEM

Ovation Advance kontrollsystem använder en mycket exakt och individuellt kalibrerad sensor för temperaturen. Var försiktig med lågkostnads analoga eller digitala termometrar när du jämför dem med inkubatorns angivna värde.

### Exempel på inställning för fjäderfä:

**Temperatur:** 37,5°C

**Luftfuktighet:** 45%

**Vridintervall:** 45 minuter (stäng av från dag 19 och tag bort ägghållarna)

**Kylning:** OFF

Slå vatten i en eller båda vattenskalarna och justera ventilationen för att uppnå önskad luftfuktighet).

(FIG 1)

**T\*37.5C  
H 35 % P/**

### Normal drift - Temperatur, relativ luftfuktighet och vändsystemstatus visas kontinuerligt.

- Asterisken "\*" intill temperaturmätaren anger att värmen är på. När värmen är på kommer asterisken att vara på, när slutligen uppvärmt, kommer asterisken att blinka långsamt allt eftersom värmen pulserar för att hålla korrekt temperatur. När värmen reduceras, kan asterisken slockna, men det är normalt.
- Vid periodvis avkylning under inkubation (se sektion 8), kommer asterisken av ersättas med en pil: "↓".
- Om vridning har stängts av, kommer ett "O" att blinka i hörnet på displayen.
- Om vridning är på, kommer en linje "/" symbol att rotera i hörnet på displayen.

### Ändra inställning - Kontrollmenyns inställningar kan uppdateras och sparas. Alla inställningar sparas under ett eventuellt strömavbrott.

- För att komma in på kontrollmenyn, tryck på + och - samtidigt för att öppna upp menyn. För anvisningar om hur man ställer in menyn, se innehållet på sidan 3 och läs relevanta sektioner.

### Strömavbrott (FIG 1) --Om strömmen avbryts p.g.a. ett strömavbrott (eller när man knäpper på för första gången) kommer ett "P" att blinka i hörnet på skärmen. Tryck OK under minst 2 sekunder för att ta bort indikatorn. Om anledningen till strömavbrottet inte är känt, kolla alla kabelanslutningar.

- När indikatorn "P" har tagits bort, är det rådligt att genomlysas alla ägg ett antal gånger för att utesluta förluster.

(FIG 2)

**T\*39.8C**  
**H 35 % H/**

(FIG 3)

**T\*32.1C**  
**H 35 % L/**

(FIG 4)

**T\*37.5C**  
**-RM /**

(FIG 5)

**T\*37.5C**  
**+RM /**

**Alarm för hög temperatur anges (FIG 2)** - Om uppmätt temperatur i inkubatorn stiger till mer än angivet under **ALARM HI**, kommer ett larm omedelbart att höras och "H" visas. Tryck på **OK** för att stänga av larmet under **30 minuter**.

- Om den höjda temperaturen rättas till automatiskt, kommer "H" fortfarande att visas på skärmen för att ange att det har hänt. Tryck på **OK** för att ta bort indikeringen. Kolla att inkubatorn inte är (eller har varit) i direkt solljus eller står nära en värmekälla, som ett element. Vi råder att äggen genomlysas ett par gånger efter en sådan händelse för att reducera förluster

**Alarm för låg temperatur anges (FIG 3)** - Om uppmätt temperatur i inkubatorn sjunker till mer är angivet under **ALARM LO**, kommer efter **60 minuter** "L" att visas och ett larm höras. Tryck på **OK** för att stänga av larmet under **30 minuter**.

- Om den låga temperaturen rättas till automatiskt, kommer "L" fortfarande att visas på skärmen för att ange att det har hänt. Tryck på **OK** för att ta bort indikeringen. Kolla att inkubatorn inte är (eller har varit) i kalldrag och att rumstemperaturen inte har sjunkit markant. Vi råder att äggen genomlysas ett par gånger efter en sådan händelse för att reducera förluster

**Alarm för låg rumstemperatur (FIG 4)** - Om uppmätt rumstemperatur förblir för låg för ett optimalt resultat under längre tid än **1 timme**, visas en varning "-RM" och ett larm kommer att höras. Tryck på **OK** för att stänga av larmet under **30 minuter**.

- Om den låga temperaturen rättas till automatiskt, kommer "-RM" fortfarande att visas på skärmen för att ange att det har hänt. Tryck på **OK** för att ta bort indikeringen.
- Kolla att inkubatorn inte är (eller har varit) i kalldrag och att rumstemperaturen inte har sjunkit markant. Vi råder att äggen genomlysas ett par gånger efter en sådan händelse för att reducera förluster

**Alarm för hög rumstemperatur (FIG 5)** - Om uppmätt rumstemperatur förblir för hög för ett optimalt resultat under längre tid än **1 timme**, visas en varning "+RM" och ett larm kommer att höras. Tryck på **OK** för att stänga av larmet under **30 minuter**.

- Om den höga temperaturen rättas till automatiskt, kommer "+RM" fortfarande att visas på skärmen för att ange att det har hänt. Tryck på **OK** för att ta bort indikeringen.
- Kolla att inkubatorn inte är (eller har varit) i direkt solljus eller är nära en värmekälla, som ett element. Äggen själva skapar en anseilig metabolisk värme i slutskedet av inkubationen som kan bidra om också rumstemperaturen är hög. Vi råder att äggen genomlysas ett par gånger efter en sådan händelse för att reducera förluster

## INSTÄLLNING AV TEMPERATUREN



1. Tryck på - och + knapparna samtidigt för att öppna huvudmenyn.



2. Tryck OK för att välja temperatur och justera efter behov med + eller - knapparna.



3. Tryck OK för att återgå till huvudmenyn och rulla ner till SAVE. Tryck OK för att spara ändringar.

När du reducerar temperaturen, kan asterisken slockna medan inkubatorn kyls ned - detta är normalt. Justera temperaturen försiktigt, små differenser kan ha stor effekt på kläckningen.

## ÄNDRA TILL FAHRENHEIT



1. Tryck på - och + knapparna samtidigt för att öppna huvudmenyn.



2. Rulla till C/F valet och tryck OK för att välja C/F på displayen.



3. Tryck på + knappen för att välja °F, eller - knappen för att välja °C.



4. Tryck OK för att återgå till huvudmenyn och rulla sedan ner till save. Tryck OK för att spara ändringar.

**Observera:** Din inkubator är fabriksinställd för hönsägg, du kan behöva justera temperaturen i menyn att anpassas till den typ av ägg du håller på att inkubera.

Allt eftersom inkubatorn värms upp och närmar sig angiven inställning kommer 'värmepå' asterisken "\*" att ändra sig från att lysa kontinuerligt till att blinka. Låt äggkläckaren stabilisera sig under minst en timme innan du finjusterar temperaturen.

	Rekommenderade temperaturer:	Typisk inkubationsperiod:
Höns	37,4 - 37,6° C	21 dagar
Fasan	37,6 - 37,8° C	23-27 dagar
Vaktel	37,6 - 37,8° C	16-23 dagar
Ankor	37,4 - 37,6° C	28 dagar
<b>Papegojor:</b>		
Amazonpapegojor	36,8 - 37,0 °C	24-29 dagar
Aror	36,8 - 37,0 °C	26-28 dagar
Dvärgpapegojor	36,8 - 37,0 °C	22-24 dagar
Grå Jaco	36,8 - 37,0 °C	28 dagar
Ädelpapegojor	36,8 - 37,0 °C	28 dagar

- Embryon under utveckling är relativt toleranta för korta temperatursänkningar och man behöver inte vara orolig över avkyllning som sker när man inspekterar ägg. Temperaturer över idealet kan snabbt ha en allvarligt skadlig effekt på kläckningsgraden och måste undvikas.
- Ovation Advance har ett inbyggt temperaturlarm som varnar för hög eller låg temperatur. Se sektion 4 för detaljer.

## ATT FÖRSTÅ LUFTFUKTIGHET

Kortvariga variationer i luftfuktighet har ingen stor betydelse. Den genomsnittliga luftfuktigheten under inkubationstiden behöver vara nära optimum för att uppnå den ideala viktminskningen.

Hög luftfuktighet under en dag eller två är också viktigt. Var aktsam för kroniskt extrem luftfuktighet.

### Typisk luftfuktighet:

Generellt accepterad Relativ Fuktighetsnivå (RF-nivå) vid inkubation för speciella grupper:

<b>Under inkubation:</b>	<b>Fjäderfä</b>	<b>40-50 % RF</b>
	<b>Sjöfågel</b>	<b>45-55 % RF</b>
	<b>Papegojor</b>	<b>35-45 % RF</b>
<b>Vid kläckning:</b>	<b>Alla fågelarter</b>	<b>60-65% RF</b>

### Typisk viktminskning:

Den typiska ideala viktminskningen för fågelarter:

<b>Fjäderfä</b>	<b>13 %</b>
<b>Sjöfågel</b>	<b>14 %</b>
<b>Papegojor</b>	<b>16 %</b>

För mer specifik information om speciella fågelarters krav, se relevant litteratur.

Två faktorer påverkar luftfuktigheten under inkubationen: vattenavdunstning inom äggkläckaren, (från äggen såväl som från tillkommande vatten) och ventilationsnivån. Vatteninnehållet i luften som cirkulerar genom äggkläckaren har också en inverkan.

Det finns två metoder för fågeluppfödare att uppnå korrekt luftfuktighetsnivå:

- 1: Kontrollera luftfuktighetsnivån och justera att anpassas till de publicerade riktlinjer som gäller för de olika arterna.**
- 2: Kontrollera äggens viktminskning, vilket varierar som ett direkt resultat av luftfuktighet och justera enligt publicerade viktminskningstabeller för arten. Detta är den mest pålitliga metoden och rekommenderas speciellt när dåliga kläckningsresultat har uppstått och när ägg av stort värde är under inkubation.**

Ägg förlorar fukt genom skalet och avdunstningshastigheten beror på nivån av luftfuktighet runt äggen samt hur poröst skalet är. Under inkubationen behöver ägg förlora en bestämd mängd vatten vilket ger en viktminskning av runt 13-16 %, beroende på fågelarten. Genom att periodvis väga äggen under inkubationen, är det möjligt att mäta, och om så behövs, korrigera luftfuktigheten för att erhålla korrekt viktminskning.

För mer detaljerad information av alla aspekter inom äggkläckning, inklusive rådgivning för att uppnå bästa resultat, se vår hemsida [www.brinsea.co.uk/incubationhandbook](http://www.brinsea.co.uk/incubationhandbook).

## 6 LUFTFUKTIGHET OCH VENTILATION

### JUSTERING AV DEN RELATIVA LUFTFUKTIGHETSNIVÅN

**1:** För att bibehålla låg luftfuktighetsnivå, tillsätt inte vatten till någon av vattenskålarna.

För att öka luftfuktigheten, håll först vatten i vattenskålen med skjutlock och sätt skjutlocket för att uppnå önskad nivå av luftfuktighet (0 = lägsta till 5 = högsta).

För ytterligare ökning av luftfuktigheten, tillsätt vatten till den andra vattenskålen och tag bort skjutlocket från den första skålen om så behövs.

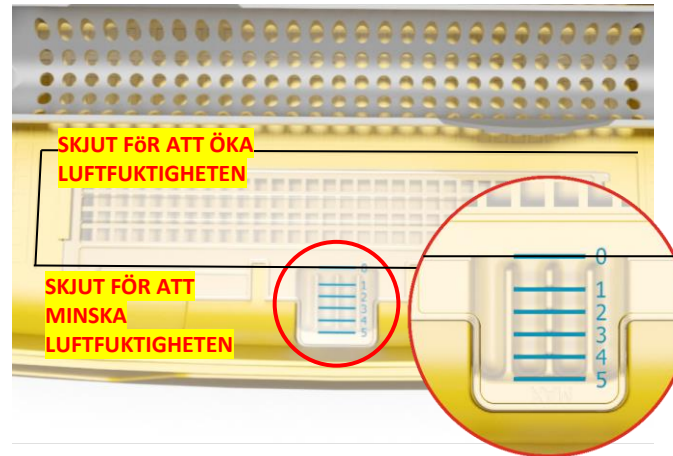
**2:** För att fylla vattenskålarna, tag bort locket. Öppna skjutlocket på vattenskålen, om monterat. Fyll försiktigt på vatten till markeringen, se till att du inte fyller över "MAX" (som visas i diagram 2). Luftfuktigheten kan ökas ytterligare genom att sätta in band av avdunstningskort, eller en duk i en eller flera av vattenkanalerna. Avdunstningskort finns att få från Brinsea Products.

### KLÄCKNING

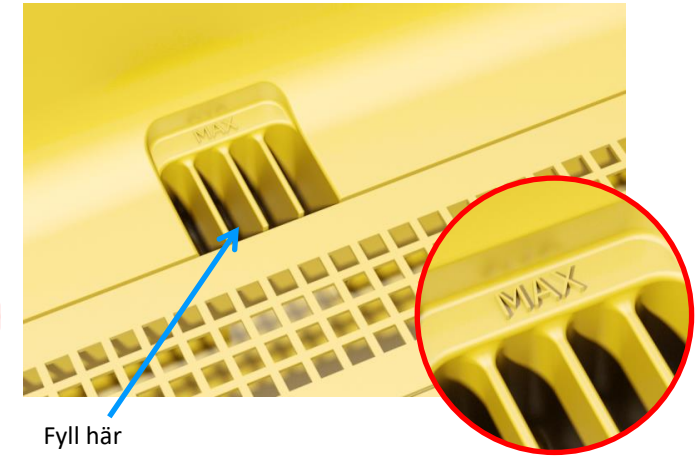
Under alla omständigheter måste luftfuktigheten under kläckning vara hög. På grund av den korta tidsperioden för vatten/viktminskning, kommer den inte att ändras nämnvärt. Hög luftfuktighet är nödvändig för att förhindra att membranerna torkar och hårdnar innan kläckningen helt har avslutats. Luftfuktigheten kommer att öka naturligt allt eftersom det första ägget börjar kläckas och membranerna torkas. Denna effekt är i tillägg till den ökade ytan av vattenavdunstning från vattenkanalerna.

Under kläckning kommer den höga luftfuktigheten att minska dramatiskt när locket öppnas och tar en viss tid att byggas upp. Motstå frestelsen att ofta lyfta på locket, låt det vara på minst 6 timmar mellan inspektionerna.

1.



2.

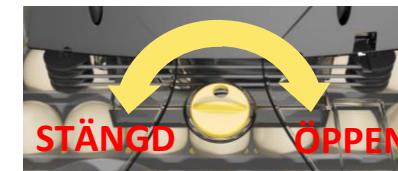


I praktiken är den minimala och maximala nivån av luftfuktighet som kan uppnås i en äggkläckningsmaskin beroende på flera faktorer, som t.ex. omgivningen i rummet där maskinen står. Du kan behöva låta 24 timmar gå innan luftfuktigheten stabiliserar sig efter att ha gjort en förändring.

**Om du inte kan uppnå den luftfuktighet som krävs, beakta följande förslag:**

#### Luftfuktigheten blir inte tillräckligt låg

- För förbättring, öppna helt den justerbara luftventilen.
- Skjut skjutlocket över vattenskålen till sin lägsta inställning (0).
- Tag bort allt vatten.
- Den lägre gränsen kommer att bestämmas av fuktigheten i den omkringliggande luften, speciellt i varma fuktiga förhållanden. Det kan motarbetas genom luftavfuktning i rummet där äggkläckaren står med en lämplig luftavfuktare, men det är i praktiken sällan ett problem.



Stäng ventilen för att höja luftfuktigheten eller öppna ventilen för att minska luftfuktigheten.

#### Luftfuktigheten blir inte tillräckligt hög

- För förbättring, stäng den justerbara luftventilen till sin minimala inställning. Tag bort vattenskålens skjutlock. Använd avdunstningskort som finns att få hos Brinsea eller din återförsäljare.

#### Kondensering

Det är normalt med lite kondens upp på den kallare oskyddade delen av maskinen. Detta naturliga fenomen är ingen fara eller problem för inkuberingen, men kan antyda att rummet är lite för kallt.



## ATT STÄLLA IN VRIDALTERNATIV



1. Tryck på - och + knapparna samtidigt för att öppna huvudmenyn.



2. Tryck + för att rulla till VRID 0/1 alternativet.



3. Tryck OK för att välja vridläge displayen och använd + eller - knappen för att välja PÅ eller AV efter behov.



4. Tryck OK för att återgå till huvudmenyn. TURN INT-valet kommer nu att visas. Tryck OK för att välja vridintervall och använd + eller - knappen för att ställa in vridintervallen i minuter och efter behov.



5. Tryck OK för att återgå till huvudmenyn och rulla ner till SAVE. Tryck OK för att spara ändringar.



## LAGRING, PLACERING OCH VRIDNING AV ÄGG

Se till att äggen förvaras på en kylig och fuktig plats. För de flesta arter kan äggen förvaras säkert upp till 14 dagar innan en allvarlig reduktion i kläckningsgraden uppstår. Att dagligen vända på förvarade ägg hjälper att behålla kläckningsgraden.

Släng (om möjligt) spruckna, missformade och kraftigt nersmutsade ägg. Tvätta endast nersmutsade ägg med ett känt äggtvättmedel, som Brinsea Incubation Disinfectant Concentrate och följ tillverkarens anvisningar. Det är viktigt att tvätta äggen i en lösning som är avsevärt varmare än själva ägget. Kom ihåg att lösningen kommer att, tillsammans med smutsen, ta bort den yttre hinnan på ägget och i framtiden utsätta det för en större bakterieinfektionsrisk.

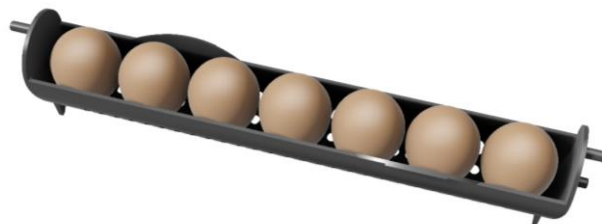
Ovation 56 Advance är utformad att kunna ta emot ägg av olika storlekar, från fasan till anka, eller större/mindre ägg med alternativa ägghållare.

Innan du sätter in äggen, se till att kläckningsmaskinen har varit på i flera timmar och har stabiliserats till korrekt temperatur.

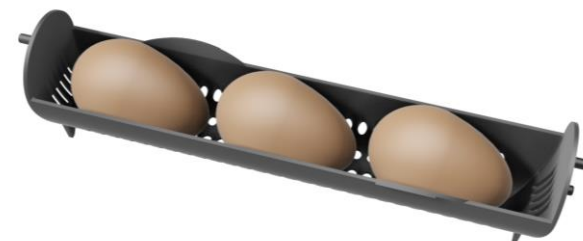
Lägg äggen i medsänd hållare. Ägg behöver placeras liggande, eller med den spetsiga ände nedåt. Starta vridsystemet. En roterande symbol "/" visas i hörnet av skärmen.

Kontrollera vattennivån varannan dag, temperaturen dagligen. Genomlys äggen (Candle) efter att en 1/3-del av inkubationstiden har gått och släng klara, obefruktade ägg. Kom ihåg att stoppa vridningen 2 dagar innan äggen ska kläckas.

### Den spetsiga ände av äggen nedåt



### Ägg ligger ner



## INSTÄLLNING AV KYLNINGSPERIODEN

Kylningsfunktionen är ingen nödvändighet. Det är en option för uppfödare som vill experimentera och som kan justeras. Fabriksinställningen är satt till "kylning AV". **Använd ej före dag 7 av inkubationen eller under kläckning.**



1. Tryck på - och + knapparna samtidigt för att öppna huvudmenyn.



2. Tryck på + knappen för att rulla till kylningsalternativet.



3. Tryck OK för att välja displayen för kylning. Använd + eller - knappen för att välja OFF, eller 10 till 360 minuters kylning.



4. Tryck OK för att acceptera tiden och rulla sedan till SAVE och tryck OK för att spara inställningen.

## BAKGRUNDSINFORMATION OM PERIODISK KYLNING

Den exakta vetskapen om vilka dagar och vilken kylningsperiod som för bästa resultat ska användas varje dag är okänd. Brinsea har uppskattat befintliga forskningsresultat och föreslår att ägg från fjäderfä, vattenfågel och vildfågel ska ha en kylperiod av 30 minuter varje dag från dag 7 till 2 dagar före äggkläckning (samtidigt som automatisk vridning avstannar).

**AVKYLNING REKOMMENDERAS INTE FÖR PAPEGOJOR OCH ROVFÅGLAR DÄRFÖR ATT RESULTAT FRÅN KYLNING HAR INTE FASTSTÄLLTS.** För ytterligare detaljer, läs Brinseas hemsida på [www.brinsea.co.uk/cooling](http://www.brinsea.co.uk/cooling)

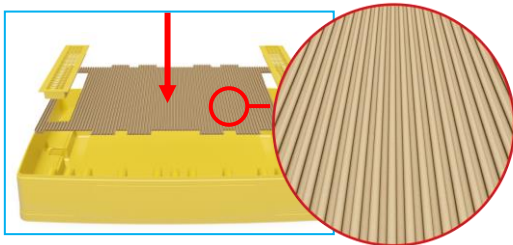
## HUR DIN INKUBATOR FUNGERAR

- Den periodiska avkylningsfunktionen stänger av värmen i inkubatorn och varningslarmet för låg temperatur under den angivna perioden, men håller fläkten igång. Efter att avkylningsperioden är slut, återgår inkubatorn till normal temperatur och larmet återställs.
- Varje avkylningsperiod startar ungefär samtidigt varje dag (24 timmar mellan varje start). Den första avkylningsperioden startar 24 timmar efter det att inkubatorn sist kopplades på. Vid ett strömavbrått, startar 24-timmars perioden på nytt.
- Under avkylningsperioden släcks asterisken för värme av och en pil "↓" visas. När avkylningsperioden är slut, visas asterisken igen och inkubatorn värms upp till sin arbetstemperatur. Tiden det tar för inkubatorn att komma till rätt temperatur beror på rumstemperaturen och kan ta 30 minuter eller mer.

## KLÄCKNING

**1:** Om kläckning ska ske i en Ovation 56: Två dagar innan kläckning ska ske, tag bort locket, ägghållare och deras länkar. Tag bort vattenskålens skjutlucka och lock.

**2:** Sätt in kläckningsmattan, den ribbade sidan uppåt. Sätt tillbaka vattenskålens lock (utan lucka) över kläckningsmattan. Lägg äggen direkt på mattan. Återanvänd aldrig en kläckningsmatta. Utbytesdelar finns att få från [brinsea.co.uk](http://brinsea.co.uk), [brinsea.com](http://brinsea.com) eller din lokala återförsäljare (produktkod AG008).



**3:** Sätt tillbaka locket.

**4:** Vridning måste stängas AV i kontrollmenyn. Fuktighetsnivån under kläckning måste vara hög (se sektion 6 ovan).

När de flesta äggen har kläckts (12 till 48 timmar efter det första ägget) för bort kycklingarna till under ett värmetak. Brinsea EcoGlow 20 och 50 är idealiska för fjäderfä och sjöfågel etc. Brinsea TLC-40 och TLC-50 Värmetak rekommenderas.

Under kläckning kommer den höga luftfuktigheten att minska dramatiskt när locket öppnas och tar en viss tid att byggas upp. Motstå frestelsen att ofta lyfta på locket, låt det vara på minst 6 timmar mellan inspektionerna.

## RENGÖRING

VIKTIGT:

**KOPPLA BORT ÄGGKLÄCKAREN FRÅN STRÖMKÄLLAN UNDER RENGÖRING.**

**SE TILL ATT ALLA ELEKTRISKA DELAR HÅLLS TORRA. SÄNK INTE NER ÄGGKLÄCKARENS LOCK I VATTEN.**

TVÄTTA ALDRIG BOTTENPLATTAN, ÄGGHÅLLARE, LOCK ELLER KUPANS DELAR I VÄTSKA ÖVER 50° C. ANVÄND ALDRIG EN DISKMASKIN FÖR ATT RENGÖRA DELAR AV ÄGGKLÄCKAREN.

Efter varje kläckning i Ovation 56 Advance, tag bort och tvätta ägghållarna, länkarna och bottenplattan i Brinsea Incubation desinfektionsvätska och skölj sedan noggrant. Använd en dammsugare med en mjuk borste för att ta bort damm från fläktkåpan. Torka alla andra interna ytor med en duk fuktad med vätskan och torka sedan igen med duken fuktad med rent vatten. Se till att de instruktioner som kommer med vätskan efterföljs.

Om en annan äggkläckare används, ska ovan procedur fortfarande utföras varannan månad.

Utsidan av äggkläckaren kan göras ren med en fuktig trasa. Undvik att fukt kommer in i el-huset.

Om efter långvarigt bruk, en mer noggrann rengöring av utrustningens övre delar erfordras, se [www.brinsea.co.uk](http://www.brinsea.co.uk) för information hur detta kan utföras säkert.

RENGÖR ALLTID ÄGGKLÄCKAREN INNAN FÖRVARING OCH SE TILL ATT DEN ÄR HELT TORR BÅDE PÅ IN- OCH UTSIDAN. LÅT DEN VARA I GÅNG 24 TIMMAR UTAN VATTEN FÖR ATT SÄKRA ATT DEN ÄR FULLSTÄNDIGT TORR.

## FELSÖKNING OCH KALIBRERING

Vid fel, kontrollera först att strömmen är på och att kabelanslutningar är fullt insatta i sina kontakter på apparaten.

Den digitala temperatur- och luftfuktighetsmätaren är individuellt kalibrerad under tillverkning men kan återkalibreras om så behövs. I den osannolika situationen att kläckningen får dig att tvivla på din maskins kalibreringen för temperatur och luftfuktighet, kontakta din återförsäljare, eller Brinsea direkt på [sales@brinsea.co.uk](mailto:sales@brinsea.co.uk) för ytterligare information och rådgivning.

**OVATION 56 MAXIMAL KAPACITET:**

Ägg storlek                      Typisk kapacitet

Vaktel	110
Fasan	96
Höns	56
Ankor	56
Gås	15

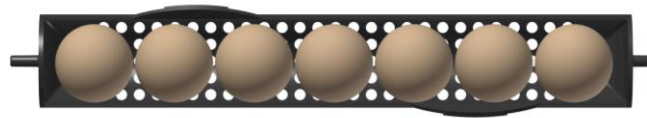
Dimensioner:            583 mm x 421 mm x 223 mm

Vikt:                                      4,618 Kg

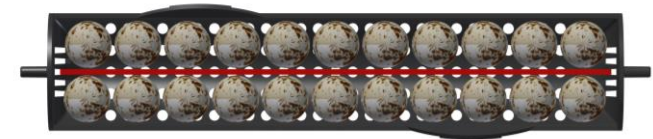
El-förbrukning:

Inkubator maximum (typiskt genomsnitt)	115 Watt 60 watt
---	---------------------

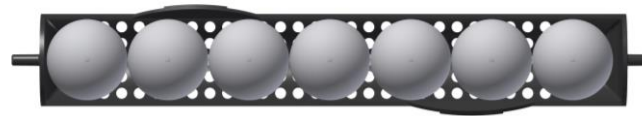
El-försörjning:                      230v 50Hz or 115V 60Hz  
(as ordered)



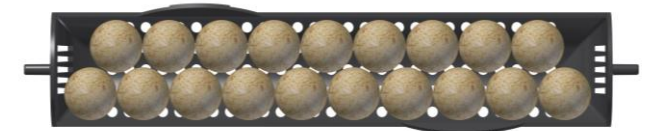
**7 hönsägg i en hönsäggshållare**



**22 vaktelägg i en valfri stor ägghållare**



**7 ankägg i en hönsäggshållare**



**19 fasanägg i en valfri stor ägghållare**

**De stora ägghållarna finns att få från  
[brinsea.co.uk](http://brinsea.co.uk), [brinsea.com](http://brinsea.com) eller din lokala  
återförsäljare (produktkod AG011).**



Förbrukade elektriska och elektroniska produkter får inte blandas med generellt hushållsavfall. För korrekt behandling och återanvändning, ta produkten till en för ändamålet avsedd uppsamlingsplats där den kan lämnas utan avgift.

Kontakta din lokala myndighet för ytterligare anvisningar om din närmaste uppsamlingsplats.

Korrekt bortskaffande av denna produkt kommer att spara värdefulla resurser och förhindra potentiellt negativ inverkan på människors hälsa och miljö, vilket annars skulle kunna uppstå från olämplig avfallsbehandling.

**FÖRSÄKRAN OM ÖVERENSSTÄMMELSE**

**Vi:** BRINSEA PRODUCTS LTD.  
32-33 Buckingham Road  
Weston Industrial Estate  
Weston-super-Mare  
North Somerset  
BS24 9BG

förklarar på eget ansvar att produkterna:

**Äggkläckningsmaskinerna:**

**Ovation 56 Eco (Serienummer AG45x/xxxxxxxx, AG45/xxxxxxxx)**  
**Ovation 56 Advance (Serienummer AG46x/xxxxxxxx, AG46/xxxxxxxx)**  
**Ovation 56 EX (Serienummer AG47x/xxxxxxxx, AG47/xxxxxxxx)**

till vilka denna deklARATION relaterar, uppfyller kraven i följande EU-direktiv:

**2006/42/EC Maskindirektivet**  
**2014/30/EU Direktivet om Elektromagnetisk Kompatibilitet**  
**2011/65/EU Reglerna om begränsning av användning av vissa farliga ämnen i elektrisk och elektronisk utrustning**

De relevanta delarna av följande standarder har använts:

**EN 60335-1:2012+A11:2014**  
**EN 60335-2-71:2003+A1:2007**  
**EN 55014-1:2006+A2:2011**  
**EN 55014-2:2015**  
**EN 50581:2012**

Den tekniska dokumentationen för produkterna finns att få från ovan adress.

**Auktoriserad representant:** Ian Pearce, Verkställande Direktör

**Undertecknat:**

**Datum:** 2019-02-18

**Plats:** 32-33 Buckingham Road, Weston Industrial Estate, Weston-super-Mare, North Somerset, BS24 9BG, Storbritannien.

**Registrerad samhällelig utformningsansökan Nr. 003007103**

Brinsea Products Ltd, 32-33 Buckingham Road, Weston Industrial Estate,  
Weston-super-Mare, N. Somerset, BS24 9BG  
Tel: +44 345 226 0120 Fax: +44 1934 708177  
E-post: [sales@brinsea.co.uk](mailto:sales@brinsea.co.uk), hemsida: [www.brinsea.co.uk](http://www.brinsea.co.uk)