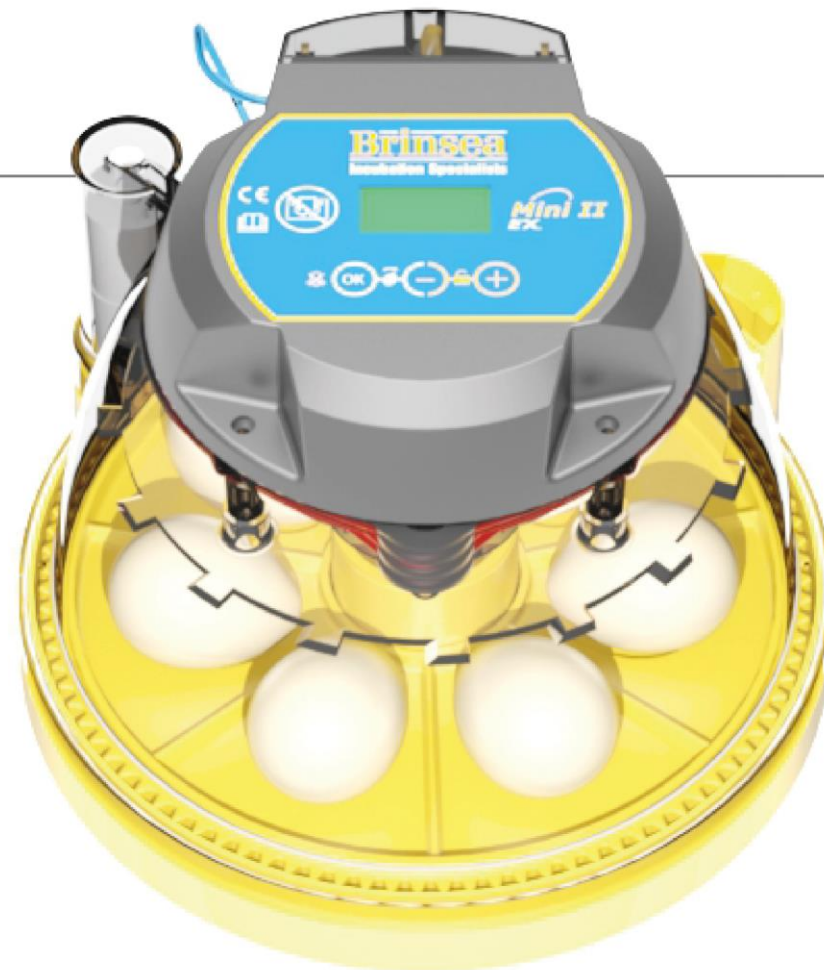


**Mini II EX** Egg Incubator  
Operating Manual

**Brinsea**  
Incubation Specialists





**Läs instruktionerna före användning!**



**Får ej övertäckas!**

**Denna apparat får endast användas med medsänd el-anslutningsutrustning.**

**Skadad utrustning får inte användas.**

**Utrustningen, dess el-anslutning och el-kabel måste placeras inomhus och inte utsättas för vattenstänk eller våt omgivning, samt skyddas från och vara utom räckhåll för djur.**

**Reparationer får endast utföras av en behörig och kvalificerad person.**

**Utrustningen får inte utan översyn användas, rengöras eller underhållas av barn eller personer med fysiskt, känslomässigt eller mentalt handikapp, eller som saknar erfarenhet och kunskap. Barn får inte leka med utrustningen.**

**Koppla bort äggkläckaren från strömkällan under rengöring. Se till att alla elektriska delar hålls torra.**

För att uppnå bästa resultat, läs dessa instruktioner noggrant innan du sätter igång äggkläckningsmaskinen och förvara bruksanvisningen säkert för framtida referens.

Detta dokument innehåller rekommenderade procedurer för en framgångsrik äggkläckning, men det innebär kontroll och manipulering av ett stort antal faktorer som under vissa omständigheter kan kräva att andra förfarande blir nödvändiga.

För mer detaljerad information om alla aspekter av äggkläckning, inklusive rådgivning för att uppnå bästa resultat, se vår hemsida [www.brinsea.co.uk](http://www.brinsea.co.uk).

Din äggkläckare är utformad att låta användaren variera inkuberingsförutsättningarna att anpassas till ett brett antal arter i olika omgivningar med en specifik anvisning för varje fågelart, men det ligger utanför dessa instruktioner.

För mer information om inkubation och äggkläckning, ladda ner vår GRATIS Äggkläckningshandbok: [www.brinsea.co.uk/incubationhandbook](http://www.brinsea.co.uk/incubationhandbook). För andra arter kan speciell rådgivning läsas i olika publikationer från: [www.brinsea.co.uk/books](http://www.brinsea.co.uk/books).

För att registrera din nya Brinseaprodukt, se [www.brinsea.co.uk](http://www.brinsea.co.uk) inom 30 dagar från köpet och följ länken på hemsidan för att kvalificera dig för en gratis 3-års garanti. Teckna upp dig för Brinsea Newsletter för att få dess senaste nyheter och information.

**Ange din utrustnings serienummer här: \_\_\_\_\_**

<b>1</b>	<b>Att sätta upp din äggkläckningsmaskin</b>	-
	Uppackning & antal delar	4
	Montering	5
	Pumpinställning	8
	Placering & Installation	10
<b>2</b>	<b>Produktintroducering - Funktioner</b>	11
<b>3</b>	<b>Inställning - kontrollmeny</b>	12
<b>4</b>	<b>Display</b>	13
<b>5</b>	<b>Temperatur</b>	15
<b>6</b>	<b>Luftfuktighet</b>	16
<b>7</b>	<b>Ägg</b>	18
<b>8</b>	<b>Periodisk kylning under inkubation</b>	20
<b>9</b>	<b>Äggkläckning &amp; Rengöring</b>	21
<b>10</b>	<b>Specifikationer</b>	22

# Mini II EX

## 1 ATT SÄTTA UPP DIN ÄGGKLÄCKNINGSMASKIN

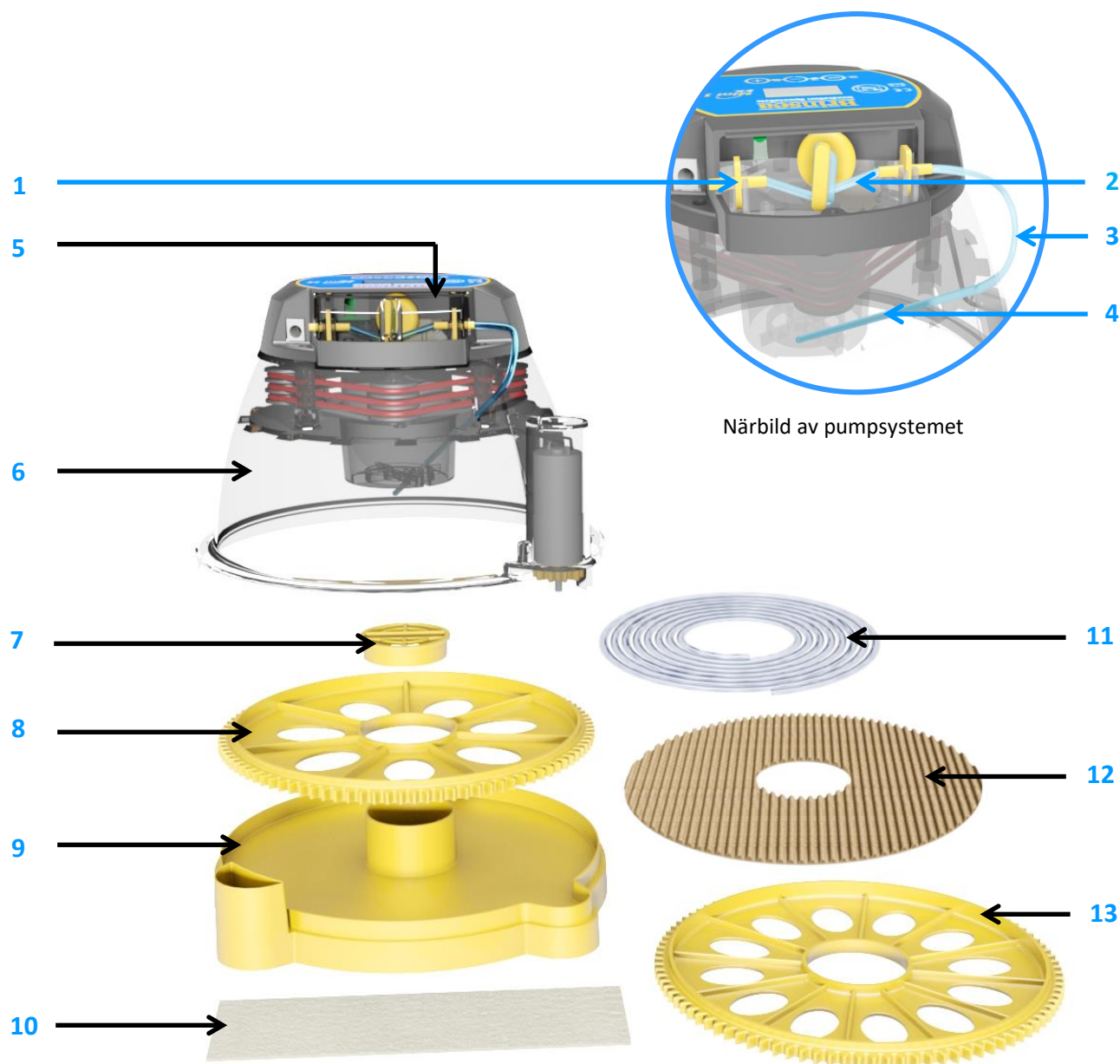
### UPPACKNING & ANTAL DELAR

Din äggkläckningsmaskin har levererats i en skyddsförpackning. Tag bort all tejp, band och paketeringsmaterial från äggkläckningsmaskinen och delar. Behåll kartongen och paketeringsmaterialet så att enheten kan packas tillbaka.

**Lift av locket, koppla bort strömmen och tag bort all paketering. Kontrollera att ditt el-system passar enligt markeringen på el-enheten.**

Diagrammet visar alla delar som levererats till dig. Se till att du har det korrekta antalet av varje del. Om några av delarna är skadade eller saknas, kontakta din återförsäljare eller Brinsea Products (på adressen vid slutet av detta dokument). **Skadad utrustning får inte användas.**

- 1: Pumpanslutare (2)
- 2: Rör för vattenpump (70 mm)
- 3: Flexibelt länkrör (90 mm)
- 4: Styvt vattenrör (110 mm)
- 5: Pumplock
- 6: Överdel
- 7: Skydd för vattenbehållare
- 8: Standard äggskiva
- 9: Basplatta
- 10: Kort för vattenavdunstning (2 ark)
- 11: Vattenrör (3 m)
- 12: Äggkläckningsmatta
- 13: Mindre äggskiva
- 14: El-enhet (visas ej i diagrammet)



# Mini II EX

## 1 ATT SÄTTA UPP DIN ÄGGKLÄCKNINGSMASKIN

### MONTERING

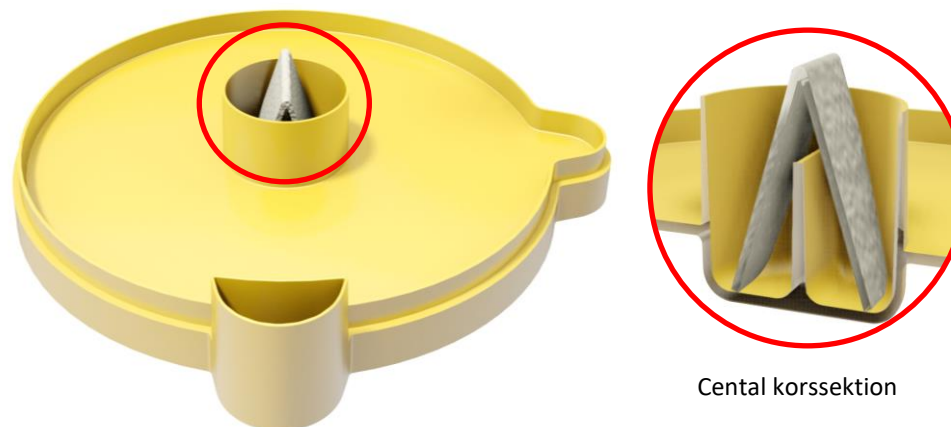
**1:** Klipp ut en bit av avdunstningsarket, ungefär 45 mm brett och 125 mm långt och vik det dubbelt på längden. När vikt, placera avdunstningskortet över den centrala delaren i vattenskålen och se till att kortet når till botten.

**2:** Montera skyddet på vattenbehållaren så att kycklingarna inte kan drunkna.

Se till att avdunstningskortet passar i slitsen och hållaren i vattenskålen så att det sitter fast (som visas på bild 2)

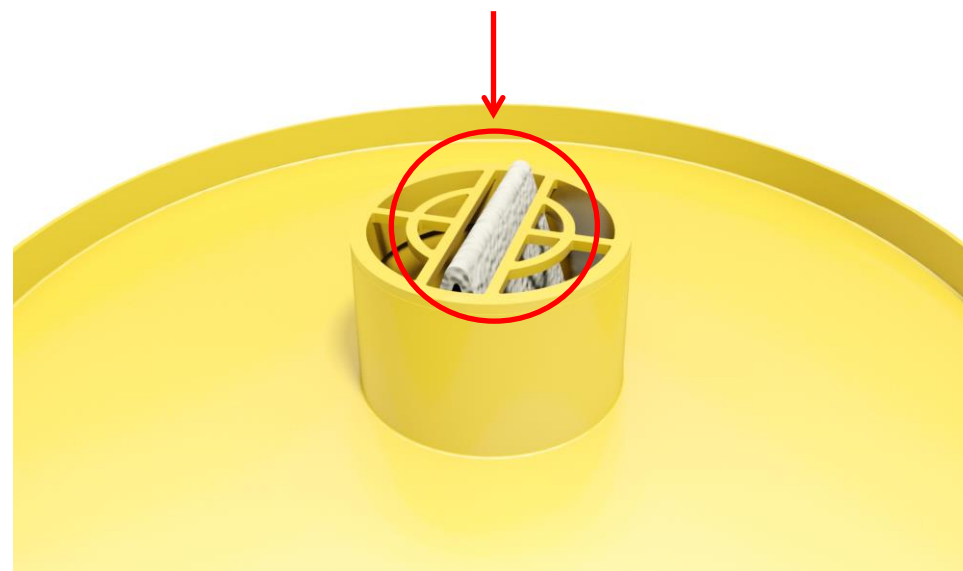
Häll inte mer vatten i vattenskålen.

1.



Central korssektion

2.



## Mini II EX

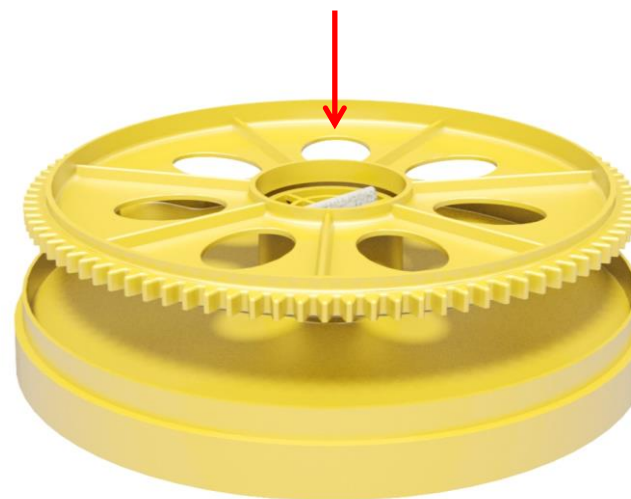
### 1 ATT SÄTTA UPP DIN ÄGGKLÄCKNINGSMASKIN

#### MONTERING

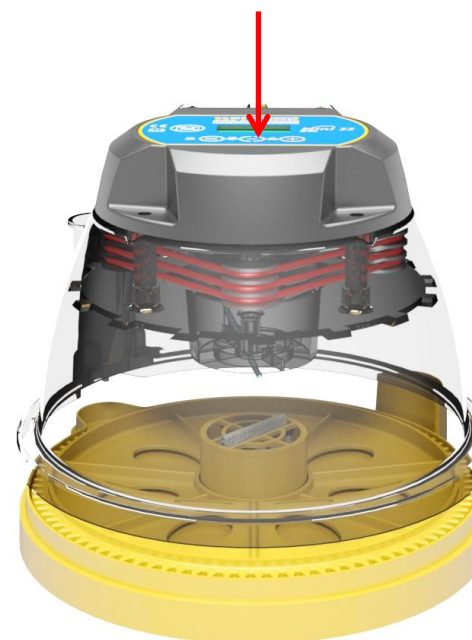
**3:** Placera önskad äggskiva på inkubatorns bottenplatta, den ribbade sidan uppåt.

**4:** Placera överdelen på basplattan. Kontrollera att överdelen sitter dikt runt hela kanten av bottenplattan.

3.



4.



## Mini II EX

### 1 ATT SÄTTA UPP DIN ÄGGKLÄCKNINGSMASKIN

#### MONTERING

**5:** Tag en lämplig vattenbehållare (0,5 till 1,0 liter). Placera den intill inkubatorn.

**VIKTIGT:** Placera inte vattenbehållaren uppe på eller högre än inkubatorn. Detta för att förhindra att vatten sugas ner och flödar inkubatorn. Vattenbehållaren placeras bäst bredvid inkubatorn och på samma yta.

Se till att inkubatorn står på en yta som tål vatten.

5.



# Mini II EX

## 1 ATT SÄTTA UPP DIN ÄGGKLÄCKNINGSMASKIN

### PUMP INSTÄLLNING

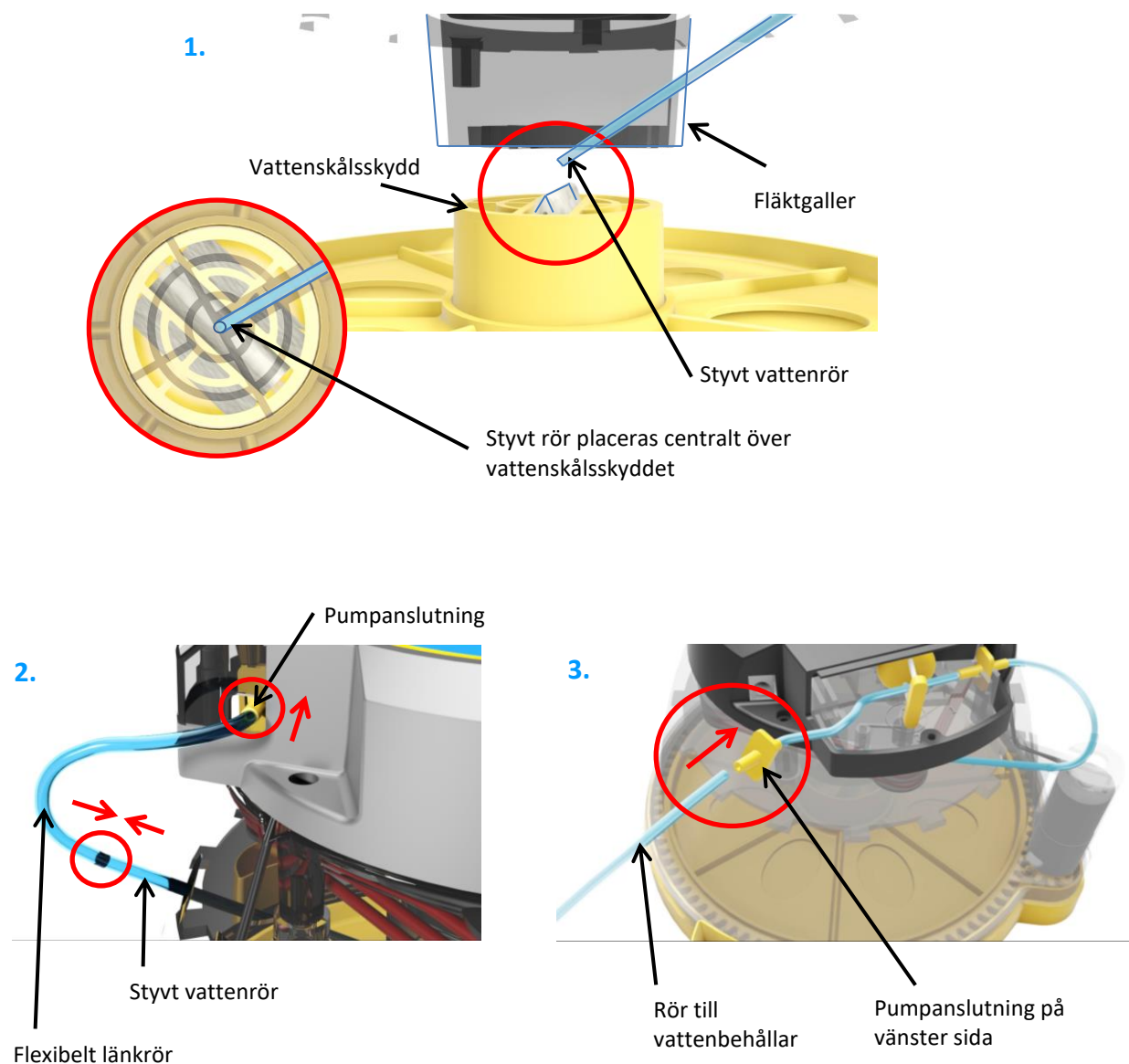
Mini II EX inkubator använder en peristaltisk vattenmätarpump som automatiskt kontrollerar den relativa luftfuktigheten i äggkammaren. Pumpens vatten går till avdunstningskortet där varm luft dras över ytan för att effektivt avdunsta allt vatten (under normala förutsättningar sker ingen avdunstning). Den fuktiga luften blandas sedan med värmekällan så att luft, som blåser över äggen, har en konstant fuktighet och temperatur.

Vatten levereras till pumpen via ett vattenpumprör (längd 70 mm), ett flexibelt länkrör (90 mm), ett styvt vattenrör (110 mm) med två pumpanslutare monterade vid varje ände av vattenpumpsröret. Se sidan 4 för diagram över pumpsystemet. Vattenpumpsystemet kommer delvis ihopmonterat, du behöver bara kolla att allting är i rätt position och vrid vattenpumpens rör runt centralspindelns armar enligt anvisningarna nedan.

**1:** Se till att det styva röret är i rätt position där nederänden sticker ut genom slitsen i fläktgallret och placeras centralt över vattenskålen. Se till att vattnet droppar på avdunstningskortet som visas.

**2:** Se till att det flexibla länkröret är anslutet till det styva vattenröret i den ena änden och pumpanslutningen i den andra.

**3:** Klipp en längd plaströr av silikon som anslutning mellan pump och vattenbehållare. Lämna tillräckligt med utrymme så att inkubatorlocket lätt kan tas bort och placeras åt sidan. Anslut, som visas, ena änden av vattenbehållarens rör till pumpens anslutning och mata den andra änden av röret till din vattenbehållare.



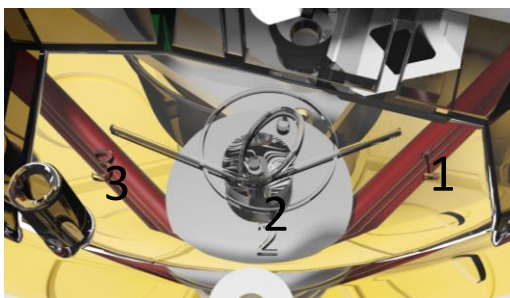


# Mini II EX

## 1 ATT SÄTTA UPP DIN ÄGGKLÄCKNINGSMASKIN

### PUMP INSTÄLLNING

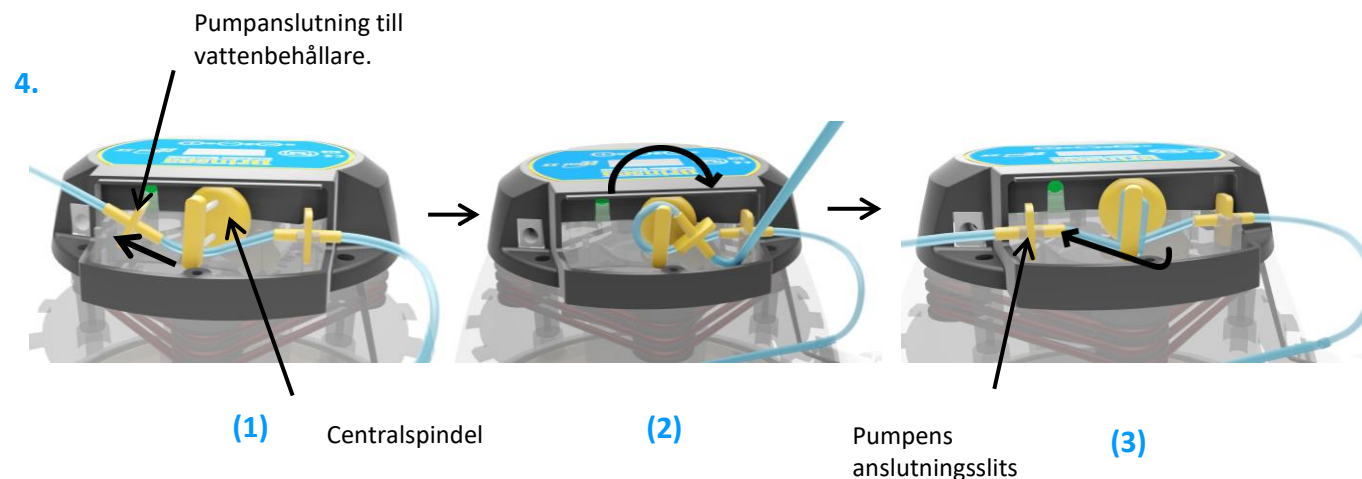
**4:** Se till att den första pumpanslutningen sitter i slitsen som visas. Drag den andra pumpanslutningen (för vattenbehållaren) och pumppröret ner under centralspindelns armar, vrid runt och drag över till pumpanslutningens slits. Följ diagrammet på inkubatorn, 1 - 2 - 3.



**5:** Montera pumplocket på plats och dra försiktigt åt skruven.

Kontrollera regelbundet vattennivån i behållaren.

Kontrollera rörens condition efter varje bruk. Den peristaltiska pumpen behöver ha sitt vattenpumpsrör utbytt var 3:e månad. Kapa längden av röret till 70 mm. Avlägsna anslutaren och dra bort det gamla röret. Utbyt mot ett nytt rör, undvik att vrida, bara tryck lätt. Använd diagrammet på produkten som stöd och följ instruktionerna ovan.



5.

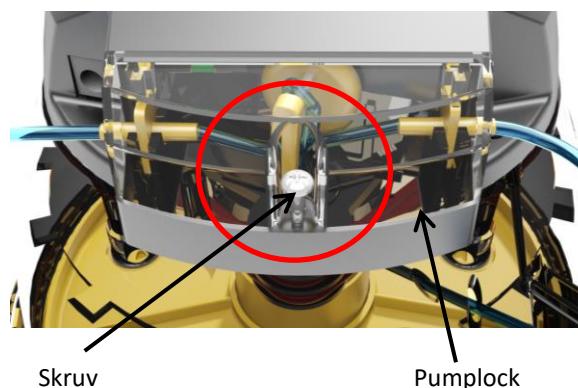
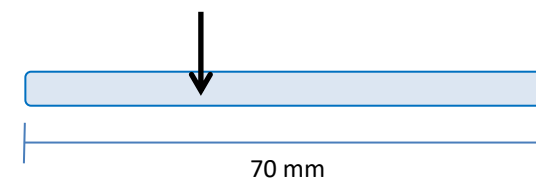
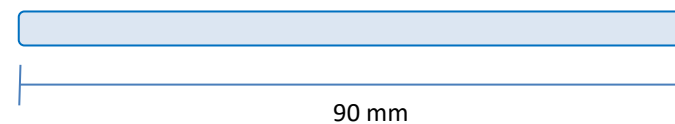


Diagram över vattenpumpens rör, i skala



Flexibelt länkrör, i skala



## Mini II EX

### 1 ATT SÄTTA UPP DIN ÄGGKLÄCKNINGSMASKIN

#### PLACERING OCH INSTALLATION

Din äggkläckningsmaskin ger bästa resultat i ett uppvärmt rum utan större temperaturvariationer och med god ventilation - speciellt om flera maskiner körs samtidigt.

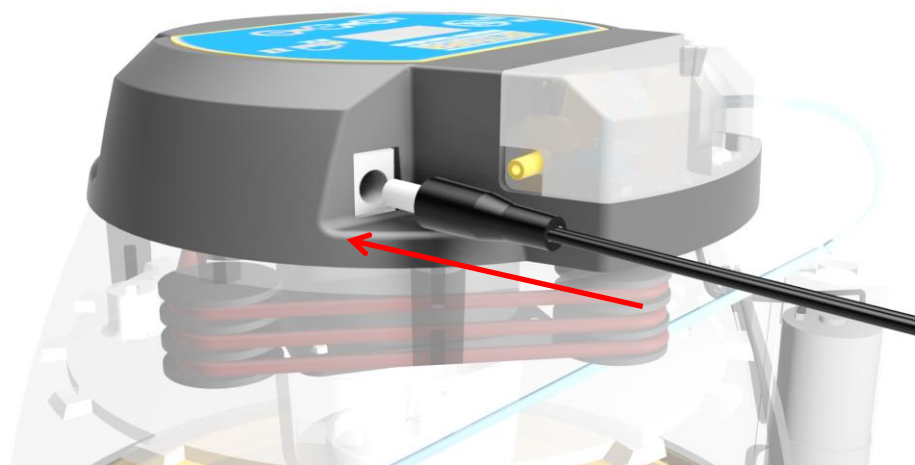
Se till att rumstemperaturen inte sjunker under en kall natt. Bäst är att termostatkontrollera rumstemperaturen till mellan 20 - 25° C. Låt aldrig rumstemperaturen sjunka till under 17° C.

Se till att äggkläckningsmaskinen inte utsätts för direkt solljus och står på en horisontell plan yta, som en arbetsbänk eller bord, inte på ett golv.

Anslut el-kabeln till inkubatorlocket. Se till att kontakten är fullt intryckt i uttaget.

**Använd endast el-utrustningen som levereras med produkten. Bruk av annan el-utrustning kan skapa en fara och gör garantin ogiltig.**

1.



2.



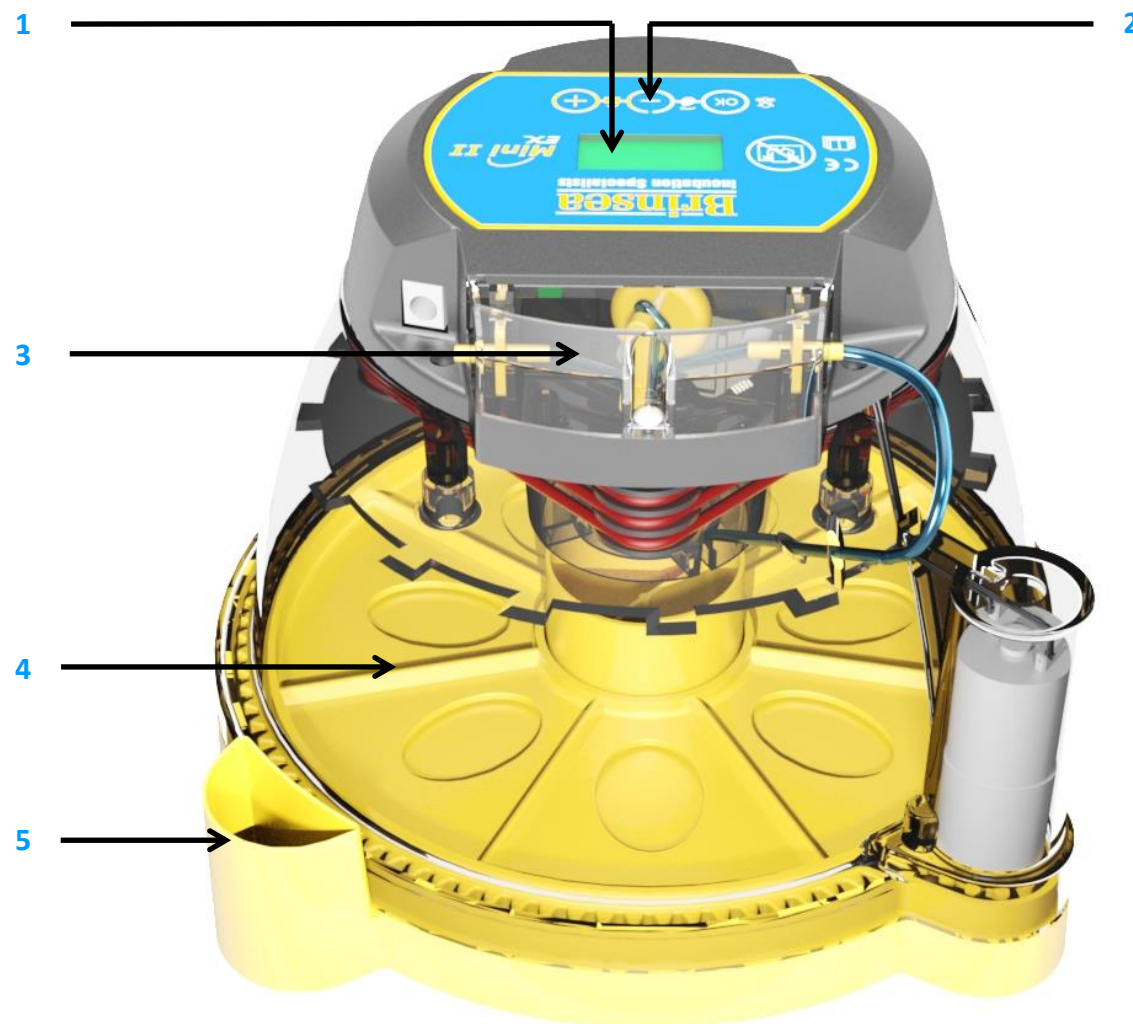
# Mini II EX

## 2 PRODUKTINTRODUCERING

### FUNKTIONER

- 1: Digital display
- 2: Kontrollknappar
- 3: Pumplock
- 4: Äggskivor (2)
- 5: Utvändig påfyllningspunkt

Den utvändiga påfyllningspunkten bör inte användas i samband med pumpsystemet.



## KONTROLLMENY

Diagrammet till höger anger hur man navigerar genom kontrollmenyn. Se nyckeln nedan för att förstå vad varje knapp gör när man trycker på den.



Tryck på båda knapparna för att öppna menyn.



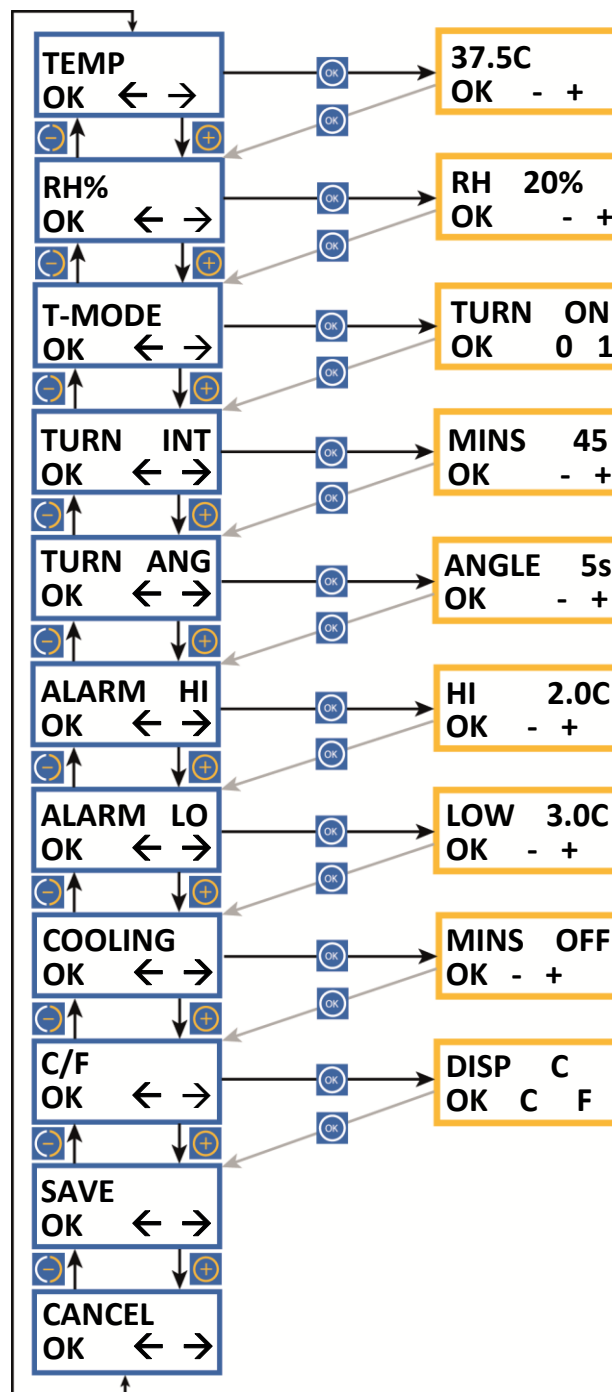
Välj val / återgå till menyn.



Gå vidare på displayen / öka värdet / visa i Celsius.



Gå tillbaka en display / minska värdet / visa i Fahrenheit.



### INKUBATIONSTEMPERATUR

Omfång 20,0 - 40,0° C.  
Förinställt till 37,5° C. Se sektion 5.

### RELATIV LUFTFUKTIGHET

Omfång 20 % - 80 %.  
Förinställt till: 20 %. Se sektion 6.

### VRIDLÄGE

Kopplar vridsystemet på eller av.  
Förinställt till: ON.

### VRIDINTERVALL

Sätter tiden mellan vridningar.  
Omfång 5 - 180 minuter.  
Förinställt till: 45 minuter.

### VRIDVINKEL

Sätter vridvinkeln genom hur länge vridmotorn går.  
Tid 1 - 20 sekunder. Förinställd till: 5 sekunder. Se sektion 7.

### ALARM HÖG TEMPERATUR

Omfång 1,0 - 5,0° C över inställd inkubationstemperatur.  
Förinställt till 2,0° C. Se sektion 4.

### ALARM LÅG TEMPERATUR

Omfång 1,0 - 5,0° C. under inställd inkubationstemperatur.  
Förinställt till 3,0° C. Se sektion 4.

### PERIODISK KYLNING UNDER INKUBATION

Stänger av värmen för en given period var 24:e timme. **Använd ej före dag 7 av inkubationen eller under kläckning.**  
Tid 10 - 360 minuter Förinställd till: OFF. Se sektion 8.

### CELSIUS / FAHRENHEIT DISPLAY

Växlar alla temperaturangivelser mellan °C och °F.  
Förinställt till °C. Se sektion 5.

### SPARA

Alla ändringar sparade. Återgå till normal drift display.

### AVBRYT

Alla förändringar har ignorerats Återgå till normal drift display.

## DIGITALT KONTROLLSYSTEM

Mini II EX kontrollsystem använder en mycket exakt och individuellt kalibrerad sensor för temperaturen. Var försiktig med lågkostnads analoga eller digitala termometrar när du jämför dem med inkubatorns angivna värde.

### Exempel på inställning för fjäderfä:

**Temperatur:** 37,5°C

**Luftfuktighet:** 45%

**Vridintervall:** 45 minuter (stäng av från dag 19 och tag bort äggskivan).

**Vridvinkel:** 7 sekunder

**Kylning:** OFF

(Tillsätt inte vatten till vattenskålen manuellt när det automatiska kontrollsystemet för luftfuktighet används)

(FIG 1)

**T\*37.5C  
H 35 % P/**

### Normal drift - Temperatur, relativ luftfuktighet och vändsystemstatus visas kontinuerligt.

- Asterisken "\*" intill temperaturmätaren anger att värmen är på. När värmen är på kommer asterisken att vara på, när slutligen uppvärmt, kommer asterisken att blinka långsamt allt eftersom värmen pulserar för att hålla korrekt temperatur. När värmen reduceras, kan asterisken slockna, men det är normalt.
- Vid periodvis avkylning under inkubation (se sektion 8), kommer asterisken av ersättas med en pil: "↓".
- Asterisken "\*" intill luftfuktighetsvärdet visas när pumpen är i gång (se sektion 8). Pumpen slår inte på förrän inkubatorn är uppe i sin arbetstemperatur och inställd luftfuktighetsnivå är högre än vad som finns inne i inkubatorn.
- Om vridning har stängts av, kommer ett "O" att blinka i hörnet på displayen.
- Om vridning är på, kommer en linje "/" symbol att rotera i hörnet på displayen.

### Ändra inställning - Kontrollmenyns inställningar kan uppdateras och sparas. Alla inställningar sparas under ett eventuellt strömavbrott.

- För att komma in på kontrollmenyn, tryck på + och - samtidigt för att öppna upp menyn. För anvisningar om hur man ställer in menyn, se innehållet på sidan 3 och läs relevanta sektioner.

### Strömavbrott (FIG 1) --Om strömmen avbryts p.g.a. ett strömavbrott (eller när man knäpper på för första gången) kommer ett "P" att blinka i hörnet på skärmen. Tryck OK under minst 2 sekunder för att ta bort indikatorn. Om anledningen till strömavbrottet inte är känt, kolla alla kabelanslutningar.

- När indikatorn "P" har tagits bort, är det rådligt att genomlysa alla ägg ett antal gånger för att utesluta förluster.

(FIG 2)

T\*39.8C  
H 35 % H/

(FIG 3)

T\*32.1C  
H 35 % L/

(FIG 4)

T\*37.5C  
-RM /

(FIG 5)

T\*37.5C  
+RM /

**Alarm för hög temperatur anges (FIG 2)** - Om uppmätt temperatur i inkubatorn stiger till mer än angivet under **ALARM HI**, kommer ett larm omedelbart att höras och "H" visas. Tryck på OK för att stänga av larmet under 30 minuter.

- Om den höjda temperaturen rättas till automatiskt, kommer "H" fortfarande att visas på skärmen för att ange att det har hänt. Tryck på OK för att ta bort indikeringen. Kolla att inkubatorn inte är (eller har varit) i direkt solljus eller står nära en värmekälla, som ett element. Vi råder att äggen genomlysas ett par gånger efter en sådan händelse för att reducera förluster

**Alarm för låg temperatur anges (FIG 3)** - Om uppmätt temperatur i inkubatorn sjunker till mer är angivet under **ALARM LO**, kommer efter 60 minuter "L" att visas och ett larm höras. Tryck på OK för att stänga av larmet under 30 minuter.

- Om den låga temperaturen rättas till automatiskt, kommer "L" fortfarande att visas på skärmen för att ange att det har hänt. Tryck på OK för att ta bort indikeringen. Kolla att inkubatorn inte är (eller har varit) utsatt för kalldrag eller att rumstemperaturen inte har sjunkit markant. Vi råder att äggen genomlysas ett par gånger efter en sådan händelse för att reducera förluster

**Alarm för låg rumstemperatur (FIG 4)** - Om uppmätt rumstemperatur förblir för låg för ett optimalt resultat under längre tid än 1 timme, visas en varning "-RM" och ett larm kommer att höras. Tryck på OK för att stänga av larmet under 30 minuter.

- Om den låga temperaturen rättas till automatiskt, kommer "-RM" fortfarande att visas på displayen för att ange att det har hänt. Tryck på OK för att ta bort indikeringen.
- Kolla att inkubatorn inte är (eller har varit) utsatt för kalldrag eller att rumstemperaturen inte har sjunkit markant. Vi råder att äggen genomlysas ett par gånger efter en sådan händelse för att reducera förluster

**Alarm för hög rumstemperatur (FIG 5)** - Om uppmätt rumstemperatur förblir för hög för ett optimalt resultat under längre tid än 1 timme, visas en varning "+RM" och ett larm kommer att höras. Tryck på OK för att stänga av larmet under 30 minuter.

- Om den höga temperaturen rättas till automatiskt, kommer "+RM" fortfarande att visas på skärmen för att ange att det har hänt. Tryck på OK för att ta bort indikeringen.
- Kolla att inkubatorn inte är (eller har varit) i direkt solljus eller är nära en värmekälla, som ett element. Äggen själva skapar en anseilig metabolisk värme i slutskedet av inkubationen som kan bidra om också rumstemperaturen är hög. Vi råder att äggen genomlysas ett par gånger efter en sådan händelse för att reducera förluster

## INSTÄLLNING AV TEMPERATUREN



1. Tryck på - och + knapparna samtidigt för att öppna huvudmenyn.



2. Tryck OK för att välja temperatur och justera efter behov med + eller - knappen.



3. Tryck OK för att återgå till huvudmenyn och rulla ner till SAVE. Tryck OK för att spara ändringar.

När du reducerar temperaturen, kan asterisken slockna medan inkubatorn kyls ned - detta är normalt. Justera temperaturen försiktigt, små differenser kan ha stor effekt på kläckningen.

## ÄNDRA TILL FAHRENHEIT



1. Tryck på - och + knapparna samtidigt för att öppna huvudmenyn.



2. Rulla till C/F valet och tryck OK för att välja C/F på displayen.



3. Tryck på + knappen för att välja °F, eller - knappen för att välja °C.



4. Tryck OK för att återgå till huvudmenyn och rulla sedan ner till save. Tryck OK för att spara ändringar.

**Observera:** Din inkubator är fabriksinställd för hönsägg, du kan behöva justera temperaturen i menyn att anpassas till den typ av ägg du håller på att inkubera.

Allt eftersom inkubatorn värms upp och närmar sig angiven inställning kommer 'värmepå' asterisken "\*" att ändra sig från att lysa kontinuerligt till att blinka. Låt äggkläckaren stabilisera sig under minst en timme innan du finjusterar temperaturen.

	Rekommenderade temperaturer:	Typisk inkubationsperiod:
Höns	37,4 - 37,6° C	21 dagar
Fasan	37,6 - 37,8° C	23-27 dagar
Vaktel	37,6 - 37,8° C	16-23 dagar
Ankor	37,4 - 37,6° C	28 dagar
<b>Papegojor:</b>		
Amazonpapegojor	36,8 - 37,0 °C	24-29 dagar
Aror	36,8 - 37,0 °C	26-28 dagar
Dvärgpapegojor	36,8 - 37,0 °C	22-24 dagar
Grå Jaco	36,8 - 37,0 °C	28 dagar
Ädelpapegojor	36,8 - 37,0 °C	28 dagar

- Embryon under utveckling är relativt toleranta för korta temperatursänkningar och man behöver inte vara orolig över avkylning som sker när man inspekterar ägg. Temperaturer över idealet kan snabbt ha en allvarligt skadlig effekt på kläckningsgraden och måste undvikas.
- Mini II EX har ett inbyggt temperaturlarm som varnar vid för hög eller för låg temperatur. Se sektion 4 för detaljer.

## ATT FÖRSTÅ LUFTFUKTIGHET

Kortvariga variationer i luftfuktighet har ingen stor betydelse. Den genomsnittliga luftfuktigheten under inkubationstiden behöver vara nära optimum för att uppnå den ideala viktminskningen.

Hög luftfuktighet under en dag eller två är också viktigt. Var aktsam för kroniskt extrem luftfuktighet.

### Typisk luftfuktighet:

Generellt accepterad Relativ Fuktighetsnivå (RF-nivå) vid inkubation för speciella grupper:

<b>Under inkubation: Fjäderfä</b>	<b>40-50 % Rf</b>
<b>Sjöfågel</b>	<b>45-55 % RF</b>
<b>Papegojor</b>	<b>35-45 % RF</b>
<b>Vid kläckning: Alla fågelarter</b>	<b>65 % RF eller mer</b>

### Typisk viktminskning:

Den typiska ideala viktminskningen för fågelarter:

<b>Fjäderfä</b>	<b>13 %</b>
<b>Sjöfågel</b>	<b>14 %</b>
<b>Papegojor</b>	<b>16 %</b>

För mer specifik information om speciella fågelarters krav, se relevant litteratur.

Två faktorer påverkar luftfuktigheten under inkubationen: vattenavdunstning inom äggkläckaren, (från äggen såväl som från tillkommande vatten) och ventilationsnivån. Vatteninnehållet i luften som cirkulerar genom äggkläckaren har också en inverkan.

Det finns två metoder för fågeluppfödare att uppnå korrekt luftfuktighetsnivå:

- 1: Kontrollera luftfuktighetsnivån och justera att anpassas till de publicerade riktlinjer som gäller för de olika arterna.**
- 2: Kontrollera äggens viktminskning, vilket varierar som ett direkt resultat av luftfuktighet och justera enligt publicerade viktminskningstabeller för arten. Detta är den mest pålitliga metoden och rekommenderas speciellt när dåliga kläckningsresultat har uppstått och när ägg av stort värde är under inkubation.**

Ägg förlorar fukt genom skalet och avdunstningshastigheten beror på nivån av luftfuktighet runt äggen samt hur poröst skalet är. Under inkubationen behöver ägg förlora en bestämd mängd vatten vilket ger en viktminskning av runt 13-16 %, beroende på fågelarten. Genom att periodvis väga äggen under inkubationen, är det möjligt att mäta, och om så behövs, korrigera luftfuktigheten för att erhålla korrekt viktminskning.

För mer detaljerad information av alla aspekter inom äggkläckning, inklusive rådgivning för att uppnå bästa resultat, se vår hemsida [www.brinsea.co.uk/incubationhandbook](http://www.brinsea.co.uk/incubationhandbook).



## INSTÄLLNING AV RELATIV LUFTFUKTIGHETSNIVÅ.



1. Tryck på - och + knapparna samtidigt för att öppna huvudmenyn.



2. Tryck på + knappen för att rulla till RL % valet.



3. Tryck OK för att välja displayen för RL % och justera efter behov med + eller - knappen.



4. Tryck OK för att återgå till huvudmenyn och rulla ner till SAVE. Tryck OK för att spara ändringar.

Om luftfuktighetsnivån i inkubatorn är lägre än angiven luftfuktighetsnivå, kommer pumpen att börja arbeta (ibland i korta stunder) och gradvis ta vatten från tanken och pumpa det till avdunstningskortet i inkubatorn.

Det kan ta några timmar att pumpa igenom och stabilisera, därefter kommer pumpen att köra periodvis och hålla luftfuktighetsnivån under kontroll.

Den utvändiga påfyllningspunkten bör inte användas i samband med pumpsystemet.

Pumpen kommer inte att fungera om inkubatorn ligger avsevärt under angiven temperatur (inklusive under periodisk kylning av inkubatorn - se sektion 8) Det skyddar systemet från att ge för mycket vatten när locket har öppnats för att inspektera ägg etc.

Under alla omständigheter måste luftfuktigheten under kläckning vara hög. På grund av den korta tidsperioden för vatten/viktnedgång, kommer den inte att ändras nämnvärt. Hög luftfuktighet är nödvändig för att förhindra att membranerna torkar och hårdnar innan kläckningen helt har avslutats. Luftfuktigheten kommer att öka naturligt allt eftersom det första ägget börjar kläckas och membranerna torkas. Det är i tillägg till det vatten som levereras av pumpen.

Under kläckning kommer den höga luftfuktigheten att minska dramatiskt när locket öppnas och tar en viss tid att byggas upp. Motstå frestelsen att ofta lyfta på locket, låt det vara på minst 6 timmar mellan inspektionerna.

Kontrollsystemet kan inställas att kontrollera mellan 20 till 80 % RL. I praktiken är den minimala och maximala nivån av luftfuktighet som kan uppnås i en äggkläckningsmaskin beroende på flera faktorer, som t.ex. omgivningen i rummet där maskinen står. Du kan behöva låta 24 timmar gå innan luftfuktigheten stabiliserar sig efter att ha gjort en förändring.

Om du inte kan uppnå den luftfuktighet som krävs, beakta följande förslag:

### Luftfuktigheten blir inte tillräckligt låg

- Den lägre gränsen kommer att bestämmas av fuktigheten i den omkringliggande luften, speciellt i varma fuktiga förhållanden. Det kan motarbetas genom luftavfuktning i rummet där äggkläckaren står med en lämplig luftavfuktare, men det är i praktiken sällan ett problem.

### Luftfuktigheten blir inte tillräckligt hög

- Kolla att vatten kommer till inkubatorn när pumpen går - om inte, kolla hela längden av rör för bockar och kolla att rören runt pumpens armar inte har plattats till. Om så är fallet, försök att försiktigt sträcka röret för att öppna det. Om det inte går, byt pumpens rör (se sidan 9). Silikonrören är mycket flexibla men kan skadas av vassa fingernaglar. Ett litet hål på sugsidan av pumpen kan släppa in luft och stoppa pumpen från att dra vatten.
- Rören runt pumpens armar måste periodvis bytas, normalt var tredje månad, men det varierar med driftstid och bruk. Se sida 9 för detaljer.

### Kondensering

Det är normalt med lite kondens uppe på den kallare oskyddade delen av maskinen. Detta naturliga fenomen är ingen fara eller problem för inkuberingen, men kan antyda att rummet är lite för kallt.

## ÄGG LAGRING

Se till att äggen förvaras på en kylig och fuktig plats.

För de flesta arter kan äggen förvaras säkert upp till 14 dagar innan en allvarlig reduktion i kläckningsgraden uppstår. Att dagligen vända på förvarade ägg hjälper att behålla kläckningsgraden.

Släng (om möjligt) spruckna, missformade och kraftigt nersmutsade ägg. Tvätta endast nersmutsade ägg med ett känt äggtvättmedel, som Brinsea Incubation Disinfectant Concentrate och följ tillverkarens anvisningar. Det är viktigt att tvätta äggen i en lösning som är avsevärt varmare än själva ägget.

Kom ihåg att lösningen kommer att, tillsammans med smutsen, ta bort den yttre hinnan på ägget och i framtiden utsätta det för en större bakterieinfektionsrisk.

## ÄGG INSÄTTNING

**Innan du sätter in äggen, se till att kläckningsmaskinen har varit på i flera timmar och har stabiliserats till korrekt temperatur.**

Mini II Advance är utformad att kunna ta egg av olika storlekar, från fasan till anka, i sin "standard" äggskiva eller mindre ägg med den alternativa "mindre" äggskivan.

Lägg äggen i den levererade äggskivans öppningar. Äggen behöver läggas in horisontellt och de flesta äggen läggs med den smala änden pekande inåt mot äggskivans mitt. Man kan behöva testa en del för att se i vilken riktning äggen vänder sig bäst. Större ägg föredras att läggas med spetsen utåt, speciellt när man använder den stora äggskivan för 7 ägg.

Äggen bör ligga så att den spetsigare änden för det mesta pekar neråt. Detta sker mera naturligt allt eftersom luftutrymmet blir större under inkubationen. Om ett speciellt ägg tenderar till att ligga pekande uppåt, vrid ägget så att det pekar åt andra hållet på äggskivan.

Se till att äggen är rena runt mitten, stora smutslämningar hindrar äggen från att vridas korrekt.

Sätt på vridsystemet - se sektion 10. En roterande symbol "/" visas i hörnet av skärmen.

När äggen har lagts på plats, justera inte temperaturen under 24 timmar så att äggen blir varma. Kontrollera vattennivån ungefär var 3:e dag och temperaturen dagligen. Genomlys äggen (Candle) efter att en 1/3-del av inkubationstiden har gått och släng klara, obefruktade ägg.



Ägg läggs med den spetsiga änden vänd inåt mot mitten av äggskivan.

# Mini II EX

## 7 ÄGG

### ATT STÄLLA IN VRIDALTERNATIV



1. Tryck på - och + knapparna samtidigt för att öppna huvudmenyn.



2. Tryck + för att rulla till TURN 0/1 alternativet.



3. Tryck OK för att välja vridläge displayen och använd + eller - knappen för att välja ON eller OFF efter behov.



4. Tryck OK för att återgå till huvudmenyn. TURN INT-valet kommer nu att visas. Tryck OK för att välja vridintervall och använd + eller - knappen för att ställa in vridintervallen i minuter och efter behov.



5. Tryck OK för att återgå till huvudmenyn. Valet av TURN ANG kommer nu att visas. Tryck OK för att välja displayen för vridvinkel och använd + eller - knappen för att ställa in tiden för den vridvinkel som passar för äggstorleken.



6. Tryck OK för att återgå till huvudmenyn och rulla ner till SAVE. Tryck OK för att spara ändringar.

### ÄGG VRIDNING

Mini II EX vridsystem har två driftlägen:

ON - Vridsystemet kommer alternativt att rulla äggen till vänster och höger. En roterande symbol "/" visas i hörnet på displayen.

OFF - Vridsystemet har stannat. Detta är av kläckningshänseende. "O" kommer att blinka i hörnet på displayen.

Längden av intervallerna mellan äggens vridningar kan bestämmas och den vinkel till vilken äggen vrids kan också bestämmas och anpassas till olika äggstorlekar. Vridmotorn är igång under en viss tid (i sekunder), vilket kan justeras för att uppnå lämplig vridvinkel för äggen.

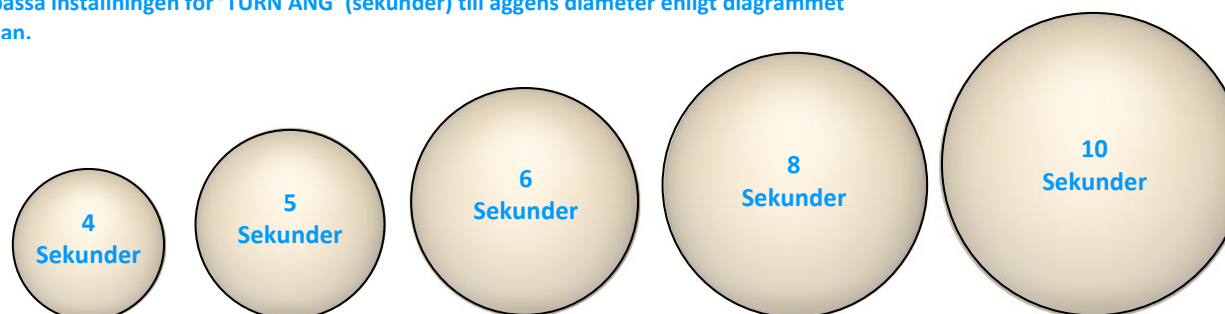
**Större ägg kräver en större vridning för att uppnå samma vinkel som mindre ägg. Använd diagrammet nedan som en enkel guide. Anpassa TURN ANG inställningen till äggens diameter.** Det bör ge en vridvinkel på mellan 90 och 120 grader.

Om ägg av blandade storlekar inkuberas, kan det bli nödvändigt att kompromissa om vridvinkeln. Generellt gäller att om större ägg vrids runt 90 grader (1/4 varv), kommer mindre ägg att vridas dubbelt så mycket utan problem. Papegojarter kan dra fördel av större vridningar under inkubationens första 10 dagar.

**Vrid intervall kan sättas till ungefär en timme för de flesta arter, men papegojägg drar fördel från mer frekventa vridningar med 5 till 10 minuters intervall under de första 10 dagarna av inkubationen.**

**Kom ihåg att stoppa vridningen 2 dagar innan äggen är färdiga att kläckas.**

**Anpassa inställningen för 'TURN ANG' (sekunder) till äggens diameter enligt diagrammet nedan.**



# Mini II EX

## 8 PERIODISK KYLNING UNDER INKUBATIONEN

### INSTÄLLNING AV KYLNINGSPERIODEN

Kylningsfunktionen är ingen nödvändighet. Det är en option för uppfödare som vill experimentera och som kan justeras. Fabriksinställningen är satt till "kylning OFF". **Använd ej före dag 7 av inkubationen eller under kläckning.**



1. Tryck på - och + knapparna samtidigt för att öppna huvudmenyn.



2. Tryck på + knappen för att rulla till kylningsalternativet.



3. Tryck OK för att välja displayen för kylning. Använd + eller - knappen för att välja OFF, eller 10 till 360 minuters kylning.



4. Tryck OK för att acceptera tiden och rulla sedan till SAVE och tryck OK för att spara inställningen.

### BAKGRUNDSINFORMATION OM PERIODISK KYLNING

Den exakta vetskapen om vilka dagar och vilken kylningsperiod som för bästa resultat ska användas varje dag är okänd. Brinsea har uppskattat befintliga forskningsresultat och föreslår att ägg från fjäderfä, vattenfågel och vildfågel ska ha en kylperiod av 30 minuter varje dag från dag 7 till 2 dagar före äggkläckning (samtidigt som automatisk vridning avstannar).

**AVKYLNING REKOMMENDERAS INTE FÖR PAPEGOJOR OCH ROVFÅGLAR DÄRFÖR ATT RESULTAT FRÅN KYLNING HAR INTE FASTSTÄLLTS.** För ytterligare detaljer, läs Brinseas hemsida på [www.brinsea.co.uk/cooling](http://www.brinsea.co.uk/cooling)

### HUR DIN INKUBATOR FUNGERAR

- Den periodiska avkylningsfunktionen stänger av värmen i inkubatorn och varningslarmet för låg temperatur under den angivna perioden, men håller fläkten igång. Efter att avkylningsperioden är slut, återgår inkubatorn till normal temperatur och larmet återställs.
- Varje avkylningsperiod startar ungefär samtidigt varje dag (24 timmar mellan varje start). Den första avkylningsperioden startar 24 timmar efter det att inkubatorn sist kopplades på. Vid ett strömavbrått, startar 24-timmars perioden på nytt.
- Under avkylningsperioden släcks asterisken för värme av och en pil "↓" visas. När avkylningsperioden är slut, visas asterisken igen och inkubatorn värms upp till sin arbetstemperatur. Tiden det tar för inkubatorn att komma till rätt temperatur beror på rumstemperaturen och kan ta 30 minuter eller mer.
- Fuktighetspumpen kommer inte att köra under periodisk avkylning; luftfuktighetsnivån kommer att stiga allt eftersom luften avkyls.

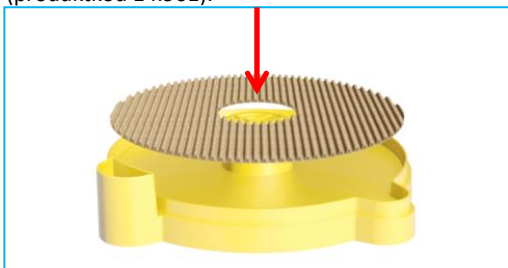
# Mini II EX

## 9 KLÄCKNING & RENGÖRING

### KLÄCKNING

**1:** Vid kläckning i Mini II, se till att vridningen har stängts OFF i kontrollmenyn två dagar innan kläckning ska ske.

**2:** Tag bort locket, tag ut äggen från äggskivan och sätt in kläckningsmattan på bottenplattan två dagar innan kläckning ska ske. Lägg äggen direkt på mattan. Återanvänd aldrig en kläckningsmatta. Utbytesmattor finns att få från [brinsea.co.uk](http://brinsea.co.uk), [brinsea.com](http://brinsea.com) eller din lokala återförsäljare (produktkod 14.901).



**3:** Sätt tillbaka locket.

Fuktighetsnivån under kläckning måste vara hög (se sektion 6 ovan)

När de flesta äggen har kläckts (12 till 48 timmar efter det första ägget) för bort kycklingarna till under ett värmetak. Brinsea EcoGlow 20 och 50 är idealiska för fjäderfä och sjöfågel etc. Brinsea TLC-40 och TLC-50 Värmetak rekommenderas.

Under kläckning kommer den höga luftfuktigheten att minska dramatiskt när locket öppnas och tar en viss tid att byggas upp. Motstå frestelsen att ofta lyfta på locket, låt det vara på minst 6 timmar mellan inspektionerna.

### RENGÖRING

VIKTIGT:

**KOPPLA BORT ÄGGKLÄCKAREN FRÅN STRÖMKÄLLAN UNDER RENGÖRING.**

**SE TILL ATT ALLA ELEKTRISKA DELAR HÅLLS TORRA. SÄNK INTE NER ÄGGKLÄCKARENS LOCK I VATTEN.**

TVÄTTA ALDRIG BOTTENPLATTAN, ÄGGSKIVAN, LOCK ELLER KUPANS DELAR I VÄTSKA ÖVER 50° C. ANVÄND ALDRIG EN DISKMASKIN FÖR ATT RENGÖRA DELAR AV ÄGGKLÄCKAREN.

Efter varje kläckning i Mini II EX, tag bort och tvätta äggskivan och bottenplattan i Brinsea Incubation desinfektionsvätska och skölj sedan noggrant. Använd en dammsugare med en mjuk borste för att ta bort damm från flätkåpan. Torka alla andra interna ytor med en duk fuktad med vätskan och torka sedan igen med duken fuktad med rent vatten. Se till att de instruktioner som kommer med vätskan efterföljs.

Om en annan äggkläckare används, ska ovan procedur fortfarande utföras varannan månad.

Utsidan av äggkläckaren kan göras ren med en fuktig trasa. Undvik att fukt kommer in i el-huset.

Skruva periodvis bort de fyra skruvarna som håller i flätkåpan, tag bort kåpan och lägg den i blöt. Damm och ludd kan tas bort från fläkten och värmekabeln med en mjuk borste. ANVÄND INGA VÄTSKOR. VÄND INTE PÅ LOCKET, FLÄKTEN SITTER INTE FAST NÄR FLÄTKÅPAN HAR TAGITS BORT. Fläkten måste placeras på sina 4 piggar under locket med etiketten mot locket innan flätkåpan sätts tillbaka. SKRUVA INTE ÅT FÄSTSKRUVARNA FÖR HÅRT.

RENGÖR ALLTID ÄGGKLÄCKAREN INNAN FÖRVARING OCH SE TILL ATT DEN ÄR HELT TORR BÅDE PÅ IN- OCH UTSIDAN. LÅT DEN VARA IGÅNG 24 TIMMAR UTAN VATTEN FÖR ATT SÄKRA ATT DEN ÄR FULLSTÄNDIGT TORR.

### FELSÖKNING OCH KALIBRERING

Vid fel, kontrollera först att strömmen är på och att kabelanslutningar är fullt insatta i sina kontakter på apparaten.

Den digitala temperatur- och luftfuktighetsmätaren är individuellt kalibrerad under tillverkning men kan återkalibreras om så behövs. I den osannolika situationen att kläckningen får dig att tvivla på din maskins kalibreringen för temperatur och luftfuktighet, kontakta din återförsäljare, eller Brinsea direkt på [sales@brinsea.co.uk](mailto:sales@brinsea.co.uk) för ytterligare information och rådgivning.

**MINI II MAXIMAL KAPACITET:**

Ägg storlek                      Typisk kapacitet

Vaktel                              12

Fasan                                12

Höns                                 7

Anka                                 7

Dimensioner:            245 mm x 245 mm x 165 mm

Vikt:                                1,217 Kg

El-förbrukning:

Inkubator maximum  
(typiskt genomsnitt)            20 Watt  
12 watt

El-försörjning:            100 - 230v, 50/60Hz, 0.5A  
max.

**7 hönsägg**  
**Standard äggskiva**



**12 vaktelägg**  
**Mindre äggskiva**



**7 ankägg**  
**Standard äggskiva**



**12 fasanägg**  
**Mindre äggskiva**



Förbrukade elektriska och elektroniska produkter får inte blandas med generellt hushållsavfall. För korrekt behandling och återanvändning, ta produkten till en för ändamålet avsedd uppsamlingsplats där den kan lämnas utan avgift.

Kontakta din lokala myndighet för ytterligare anvisningar om din närmaste uppsamlingsplats.

Korrekt bortskaffande av denna produkt kommer att spara värdefulla resurser och förhindra potentiellt negativ inverkan på människors hälsa och miljö, vilket annars skulle kunna uppstå från olämplig avfallsbehandling.

**FÖRSÄKRAN OM ÖVERENSSTÄMMELSE**

**Vi:** BRINSEA PRODUCTS LTD.  
32-33 Buckingham Road  
Weston Industrial Estate  
Weston-super-Mare  
North Somerset  
BS24 9BG

förklarar på eget ansvar att produkterna:

**Äggkläckningsmaskinerna:**

**Mini II Eco (Serienummer AB15x/xxxxxxxx, AB15/xxxxxxxx)**  
**Mini II Advance (Serienummer AB16x/xxxxxxxx, AB16/xxxxxxxx)**  
**Mini II EX (Serienummer AB17x/xxxxxxxx, AB17/xxxxxxxx)**

till vilka denna deklaration relaterar, uppfyller kraven i följande EU-direktiv:

**2006/42/EC Maskindirektivet**  
**2014/30/EU Direktivet om Elektromagnetisk Kompatibilitet**  
**2011/65/EU Reglerna om begränsning av användning av vissa farliga ämnen i elektrisk och elektronisk utrustning**

De relevanta delarna av följande standarder har använts:

**EN 60335-1:2012+A11:2014**  
**EN 60335-2-71:2003+A1:2007**  
**EN 55014-1:2006+A2:2011**  
**EN 55014-2:2015**  
**EN 50581:2012**

Den tekniska dokumentationen för produkterna finns att få från ovan adress.

**Auktoriserad representant:** Ian Pearce, Verkställande Direktör

**Undertecknat:**

**Datum:** 2019-02-18

**Plats:** 32-33 Buckingham Road, Weston Industrial Estate, Weston-super-Mare, North Somerset, BS24 9BG, Storbritannien.

**Registrerad samhällelig utformningsansökan Nr. 003007103**

Brinsea Products Ltd, 32-33 Buckingham Road, Weston Industrial Estate,  
Weston-super-Mare, N. Somerset, BS24 9BG  
Tel: +44 345 226 0120 Fax: +44 1934 708177  
E-post: [sales@brinsea.co.uk](mailto:sales@brinsea.co.uk), hemsida: [www.brinsea.co.uk](http://www.brinsea.co.uk)