

# HL Hydronics

## Soft-X C AUX (volymkärl)

*Produktblad*

### Smidig installation

Enkel anslutning till  
huvudkärl

### Design och tillverkning

Designad och tillverkad  
enligt direktiv 2014/68/UE

### Extra expansionsvolym

För att öka expansionsvolymen till  
SOFT-X C väljer man ett auxkärl

### Utbytbar gummimembran

Enligt EN 13831  
(Ej för dricksvatten)



## Kompakt och effektiv

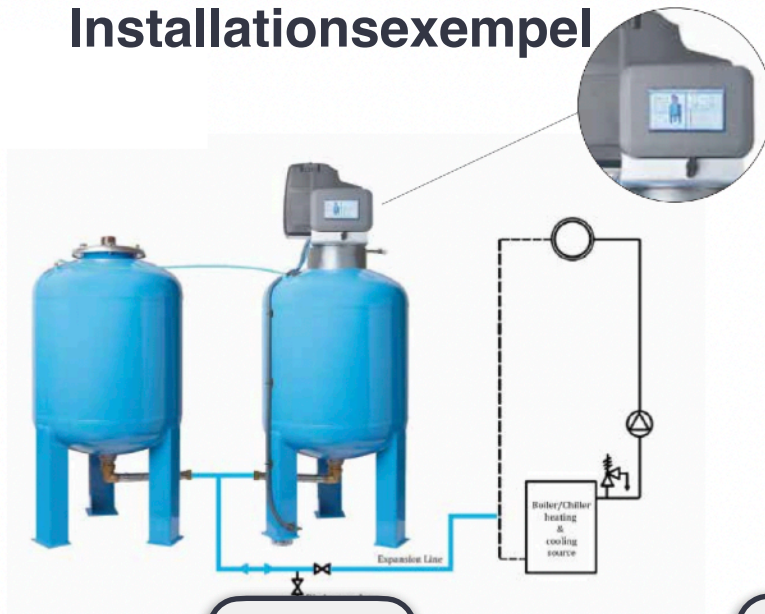
HL Hydronics Soft-X C kompressor är ett mycket kompakt och effektivt kompressorkärl. Soft-X C hanterar expansion och bibehåller ett stabilt tryck i värme- och kylsystem.

I och med att Soft-X C klarar upp till 8 bars drifttryck innebär det att kärlet klarar de allra flesta system.

Miljöbedömd produkt



# Installationsexempel



**Enkel driftsättning och snabb installation**

SOFT-X C AUX är färdig att anslutas emot huvudkärlet vid leverans.

**Större expansionsvolym med små medel**

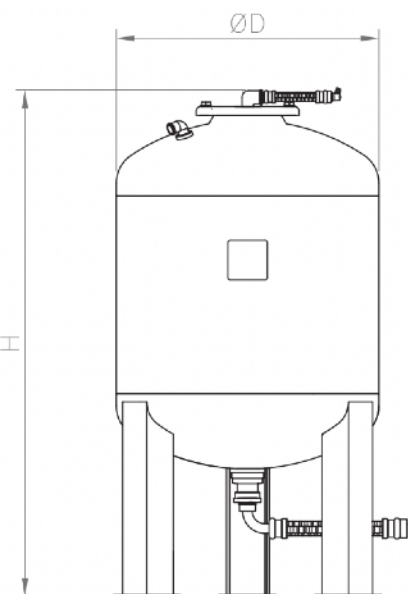
Har systemet byggts ut och existerande expansionskärl inte räcker till? Lägg då till SOFT-X C AUX och utöka expansionsvolymen till en liten kostnad.

**Stor och användarvänlig display**

Kontrollpanelen används för att reglera vattentrycket och volym.

## Mått och dimensioner

Max tillåtet drifttryck 10 bar  
 Testtryck 15 bar  
 Tillåten temperatur -10 / +100 °C



Modell	Artikel nr.	Volym (liter)	Vikt (kg)	Ø D (mm)	H (mm)	R anslutning
SOFT-X C AUX 200	HL1082	200	60	600	1045	1"
SOFT-X C AUX 300	HL1083	300	75	600	1395	1"
SOFT-X C AUX 500	HL1085	500	140	700	1660	1"
SOFT-X C AUX 700	HL1087	700	185	800	1775	1"



Bögatan 40, 670 10 Töcksfors



+46 573 21 630



[www.hlhydronics.se](http://www.hlhydronics.se)



[info@hlhydronics.se](mailto:info@hlhydronics.se)



[offert@hlhydronics.se](mailto:offert@hlhydronics.se)

