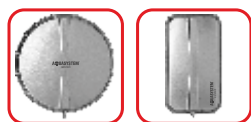




AQUASYSTEM
watertech

2020
BOOK





VASI D'ESPANSIONE PIATTI - FLAT EXPANSION VESSELS
VASES D'EXPANSION PLATS - DRUCKAUSDEHNUNGSGEFÄß - VASOS DE EXPANSIÓN PLANOS

5-8



VASI D'ESPANSIONE - EXPANSION VESSELS - VASES D'EXPANSION - DRUCKAUSDEHNUNGSGEFÄß - VASOS DE EXPANSIÓN

9-14



VASI D'ESPANSIONE PER IMPIANTI SOLARI - EXPANSION VESSELS FOR SOLAR INSTALLATIONS
VASES D'EXPANSION GAMME SOLAIRE - DRUCKAUSDEHNUNGSGEFÄß FÜR SOLARANLAGEN
VASOS DE EXPANSIÓN PARA CIRCUITOS SOLARES

15-17



AUTOCLAVI VERTICALI CON MEMBRANA INTERCAMBIABILE - VERTICAL PRESSURE TANKS WITH REPLACEABLE BLADDER
RÉSERVOIRS VERTICAUX À VESSIE REMPLAÇABLE - VERTIKALES DRUCKAUSDEHNUNGSGEFÄß MIT AUSTAUSCHBARER MEMBRANE
ACUMULADORES HIDRONEUMATICOS PARA AGUA FRÍA VERTICALES CON MEMBRANA RECAMBIABLE

19-24



AUTOCLAVI ORIZZONTALI CON MEMBRANA INTERCAMBIABILE - HORIZONTAL PRESSURE TANKS WITH REPLACEABLE BLADDER
RÉSERVOIRS HORIZONTAUX À VESSIE REMPLAÇABLE - HORIZONTALES DRUCKAUSDEHNUNGSGEFÄß MIT AUSTAUSCHBARER MEMBRANE
ACUMULADORES HIDRONEUMATICOS PARA AGUA FRÍA HORIZONTALES CON MEMBRANA RECAMBIABLE

25



16 bar

AUTOCLAVI ALTA PRESSIONE CON MEMBRANA INTERCAMBIABILE - HIGH PRESSURE VERTICAL TANKS WITH REPLACEABLE BLADDER
RÉSERVOIRS VERTICAUX HAUTE PRESSION À VESSIE REMPLAÇABLE - DRUCKBEHÄLTER MIT AUSTAUSCHBARER MEMBRANE
ACUMULADORES HIDRONEUMATICOS DE ALTA PRESIÓN PARA AGUA FRÍA VERTICALES CON MEMBRANA RECAMBIABLE

26-27



25 bar

AUTOCLAVI ALTA PRESSIONE CON MEMBRANA INTERCAMBIABILE - HIGH PRESSURE VERTICAL TANKS WITH REPLACEABLE BLADDER
RÉSERVOIRS VERTICAUX HAUTE PRESSION À VESSIE REMPLAÇABLE - DRUCKBEHÄLTER MIT AUSTAUSCHBARER MEMBRANE
ACUMULADORES HIDRONEUMATICOS DE ALTA PRESIÓN PARA AGUA FRÍA VERTICALES CON MEMBRANA RECAMBIABLE

28



Controflangia inox AISI 304.
Stainless steel AISI 304 counter flange.
Centre bride inox AISI 304.
Inox Flansch AISI 304.
Contra brida en acero inox AISI 304.

AUTOCLAVI ALTA PRESSIONE CON MEMBRANA INTERCAMBIABILE - HIGH PRESSURE VERTICAL TANKS WITH REPLACEABLE BLADDER
RÉSERVOIRS VERTICAUX HAUTE PRESSION À VESSIE REMPLAÇABLE - DRUCKBEHÄLTER MIT AUSTAUSCHBARER MEMBRANE
ACUMULADORES HIDRONEUMATICOS PARA AGUA FRÍA GALVANIZADO CON MEMBRANA RECAMBIABLE

29



AUTOCLAVI ZINCATE CON MEMBRANA INTERCAMBIABILE - GALVANIZED TANKS WITH REPLACEABLE BLADDER
RÉSERVOIRS GALVANISÉS À VESSIE REMPLAÇABLE - VERZINKTES DRUCKAUSDEHNUNGSGEFÄß MIT AUSTAUSCHBARER MEMBRANE
ACUMULADORES HIDRONEUMATICOS PARA AGUA FRÍA GALVANIZADO CON MEMBRANA RECAMBIABLE

30



VASI MULTIFUNZIONE CON MEMBRANA INTERCAMBIABILE - MULTIFUNCTIONAL TANKS WITH REPLACEABLE BLADDER
RÉSERVOIRS MULTIFONCTION À VESSIE REMPLAÇABLE - MULTIFUNKTIONS DRUCKAUSDEHNUNGSGEFÄß MIT AUSTAUSCHBARER MEMBRANE
VASOS MULTIFUNCIONES CON MEMBRANA RECAMBIABLE

31-35



AUTOCLAVI IN ACCIAIO INOX CON MEMBRANA INTERCAMBIABILE - STAINLESS STEEL TANKS WITH REPLACEABLE BLADDER
RÉSERVOIRS INOX À VESSIE REMPLAÇABLE - DRUCKAUSDEHNUNGSGEFÄß AUS EDELSTAHL MIT AUSTAUSCHBARER MEMBRANE
ACUMULADORES HIDRONEUMATICOS PARA AGUA FRÍA EN ACERO INOXIDABLE CON MEMBRANA RECAMBIABLE

36



ANTI COLPO D'ARIETE A MEMBRANA FISSA - WATER SHOCK ABSORBER DEVICE
ANTI BELIER À MEMBRANE FIXE - DRUCKSCHLAGDÄMPFER MIT FESTER MEMBRANE
VASOS ANTI GOLPE DE ARIETE

36



ACCESSORI E PARTI DI RICAMBIO - ACCESSORIES AND SPARE PARTS
ACCESSOIRES ET PIÈCES DÉTACHÉES - ZUBEHÖR UND ERSATZTEILE - ACCESORIOS Y REPUESTOS

37-40



CONDIZIONI DI VENDITA - TERMS OF SALE - CONDITIONS DE VENTE - VERKAUFSBEDINGUNGEN
QUALITÀ CERTIFICATA - CERTIFIED QUALITY - QUALITÉ CERTIFIÉE - BESCHEINIGUNGEN
QUALITÉ CERTIFIÉE - CALIDAD CERTIFICADA

41-42

AQUASYSTEM, UN PRODOTTO DI QUALITÀ, UN AFFARE DI FAMIGLIA, UN PARTNER AFFIDABILE NEL TEMPO

È nel 1972 che in una piccola fabbrica a Marchesane di Bassano del Grappa (VI), abbiamo iniziato il nostro percorso con i primi 3 collaboratori, producendo autoclavi e vasi d'espansione a membrana intercambiabile, che diversamente da quelli standard presentano numerosi vantaggi come un notevole risparmio energetico, una riduzione dei costi di manutenzione e dei rischi di inquinamento ambientale e una lunga durata del serbatoio. La nostra è una storia che dura da due generazioni con Antonio ZILIO, il fondatore e i figli, Simone attuale Presidente e Ilaria amministratore delegato che insieme al padre guidano l'impresa. Grazie al loro costante impegno e coraggio imprenditoriale nell'investire continuamente le risorse dell'azienda in tecnologie all'avanguardia, la nostra azienda ha avuto nel corso di questi 40 anni un'inarrestabile crescita ottenendo la certificazione TUV (ISO 9001:2008), e una costante evoluzione dei prodotti tutti marchiati CE e certificati secondo la direttiva Europea 2014/68/UE. Il nostro obiettivo consiste nel garantire un prodotto affidabile e di qualità nel tempo con il nostro staff tecnico, professionisti sempre pronti a capire i bisogni e le richieste dei Clienti, gli export manager sempre pronti ad elaborare offerte in base alle diverse esigenze, il back office molto efficiente e lo staff di magazzino veloce e sempre attento ad ottimizzare il carico. L'effetto di questa catena è la fiducia che i nostri Partners in tutto il mondo ci dimostrano quotidianamente, che per noi è carburante nel proseguire il nostro lavoro con ancor più entusiasmo e passione nell'ottica di soddisfare le esigenze di tutti i nostri Clienti. Abbiamo tutte le carte in regola per essere il Vostro Partner ideale!

AQUASYSTEM, A PRODUCT OF QUALITY, A FAMILY TRADITION, A RELIABLE PARTNER

In 1972 we started the business together with three employees in a small factory in Bassano del Grappa (VI). Our mission is to produce surge and expansion tanks with replaceable membrane that have many advantages than the standard ones. The new expansion tank has been designed to reduce the maintenance and energy costs, avoiding environmental pollution and to guarantee a longer life of the tank. Our history has been started for over 40 years with Mr. Antonio ZILIO, the founder, his son Simone, the President and Ilaria, his daughter, the managing director who all together manage the company. Thanks to their hard work and entrepreneurial courage in investing company's resources in advanced technology, our group has become a very important and innovative company and has obtained the TUV certification (ISO 9001:2008). All our products are CE certified according to the European Directive 2014/68/UE (PED). Our mission is to produce a high quality product. This is possible thanks to our upgraded technicians who every time try to understand and translate the customer's requests, our export managers that are always ready to give an answer and respect the customer's needs, our efficient back office and our warehouse staff, who is always ready to optimize the loading. The result of this work is the success we have and the confidence we receive day by day from our customers that have been worked with us for many years. We can say we have all the points to be your perfect business partner!

AQUASYSTEM, UN PRODUIT DE QUALITÉ, UNE AFFAIRE DE FAMILLE, UN PARTENAIRE FIABLE

C'est en 1972, dans une petite usine située à Bassano del Grappa (VI), que nous avons commencé avec seulement trois employés, la production de réservoirs sous pression et vases d'expansion à vessie remplaçable, qui par rapport aux standards avaient de nombreux avantages. Les nouvelles versions ont été améliorées pour économiser l'énergie, réduire les coûts de maintenance, préserver l'environnement et prolonger la durée de vie des réservoirs. Deux générations de la famille Zilio ont dirigés notre entreprise. Mr Antonio est le pionnier et ses fils Simone et Ilaria, sont respectivement le Président et l'administrateur délégué. Ensemble, ils font équipe pour gérer notre usine. Grâce à leur efforts constants et le courage entrepreneurial à investir les ressources de l'entreprise en matière de technologie innovante, notre firme a eu au cours de ses 40 années d'existence une croissance continue en obtenant la certification TUV (ISO 9001:2008), et un constant développement de la gamme de produits tous certifiés CE, conformément à la directive européenne 2014/68/UE (PED). Notre mission est d'assurer un produit fiable et de qualité dans le temps. Nos techniciens sont des professionnels qui comprennent les besoins et les exigences des Clients; nos export managers sont toujours prêts à développer des offres sur la base des besoins différents; notre back office est très efficace et le personnel du magasin est rapide et attentif à optimiser le chargement. Grâce à cela, nous sommes récompensés par la confiance que nos partenaires nous montrent tous les jours, ce qui pour nous est le carburant pour poursuivre notre travail avec encore plus d'enthousiasme et de passion afin de répondre aux besoins de tous nos Clients. Nous avons tout ce qu'il faut pour être votre partenaire idéal!

AQUASYSTEM - EIN QUALITÄTSPRODUKT, EINE FAMILIENGESCHICHTE, EIN ZUVERLÄSSIGER PARTNER

Es ist das Jahr 1972, das Geburtsjahr einer kleinen Produktionsstätte in Bassano del Grappa (VI), die mit nur drei Mitarbeitern mit der Herstellung von Ausdehnungs-/ Druckgefäßen mit austauschbarer Membrane beginnt. Diese Druckgefäße weisen gegenüber dem Standard zahlreiche Vorteile auf: Einsparung an Energie, Reduktion der Wartungskosten, geringe Umweltverschmutzung und eine lange Haltbarkeit der Tanks. Unsere Geschichte hat sich über zwei Generationen hinaus entwickelt. Das Unternehmen wird von der Familie Zilio durch den Gründer Antonio, seinem Sohn Simon, aktueller Präsident und Ilaria, Aufsichtsratsmitglied in gemeinsamer Leitung geführt. Aufgrund fortgesetzten Engagements und unternehmerischem Mut in neue Technologien zu investieren, kann das Unternehmen seit seinem Beginn vor 40 Jahren auf ein unauffälliges Wachstum zurückblicken. Das gesamte Sortiment wird gemäß EU-Richtlinien 2014/68/UE (PED) und TUV (ISO 9001/2008) gefertigt, zertifiziert und gekennzeichnet. Das kontinuierliche Vertrauen unserer Partner ist Beweis für die anerkannte Qualität unserer Produkte und ein Ansporn unsere Arbeit mit Begeisterung und Leidenschaft auszuführen. Zilio Industries verfügt über eine gut ausgebildete Anzahl von Mitarbeitern aus den Bereichen Technik, Qualitätssicherung, Vertrieb Inland/Export, effizienter Sachbearbeitung und der Lager/Versandabteilung. Unser Ziel ist es auch in Zukunft unseren Kunden ein zuverlässiges und qualitativ hochwertiges Produkt zu gewährleisten. ZILIO INDUSTRIES – der ideale Partner für all Ihre Belange!

AQUASYSTEM, UN PRODUCTO DE CALIDAD, UN ASUNTO DE FAMILIA, UN PARTNER FIABLE EN EL TIEMPO

Fue en el 1972 con tres colaboradores en una pequeña fábrica en Marchesane cerca de Bassano del Grappa empezamos nuestra aventura en la producción de vasos de expansión y vasos con membrana recambiable que, a diferencia de los vasos estándar presentan numerosas ventajas, tales como un notable ahorro energético, una reducción del coste de mantenimiento, contaminación ambiental y un aumento en la durabilidad del vaso. La nuestra, es una historia de dos generaciones con Antonio Zilio, como fundador, Simone su hijo y actual presidente y Ilaria, CEO que conjuntamente dirigen la empresa. Gracias a sus empeño y su actitud emprendedora que, les lleva a invertir continuamente los recursos de la empresa en nuevas tecnologías, esta ha tenido en el curso de los últimos 40 años un crecimiento imparable, ha obtenido la certificación TUV (ISO 9001:2015) y ha mantenido una constante evolución de sus productos siempre según la Directiva Europea 2014/68/UE. Nuestro propósito consiste en garantizar un producto fiable y de calidad en el tiempo, con ayuda de nuestro soporte técnico para comprender las necesidades de nuestros clientes, con la de nuestros gerentes de exportaciones, siempre atentos a la elaboración de ofertas según las exigencias de los distintos mercados, un personal de oficina muy eficiente y un personal de almacén muy rápido en la preparación de los envíos y la optimización de las cargas. El efecto de esta cadena de servicio queda reflejado en la confianza depositada por nuestros clientes en todo el mundo, tal y como nos demuestran todos los días. Para nosotros esta confianza es el motor que nos impulsa a seguir con mayor entusiasmo y pasión en la satisfacción de las exigencias de nuestros clientes. Tenemos todas las armas para ser su proveedor oficial!



Vasi d'espansione piatti - Flat expansion vessels
Vases d'expansion plats - Flaches Druckausdehnungsgefäß
Vasos de expansión planos

Vaso d'espansione piatto - Flat expansion vessel

Vase d'expansion plat - Druckausdehnungsgefäß

Vaso de expansión plano

Valvola di precarica con tappo protezione
Protected precharge valve
Valve de précharge avec protection
Vordruckeinlassventil mit Schutzkappe
Válvula de precarga con tapón de protección

Camera pre-caricata
Pre-charged air chamber
Chambre de précharge
Druckkammer
Cámara de aire precargada

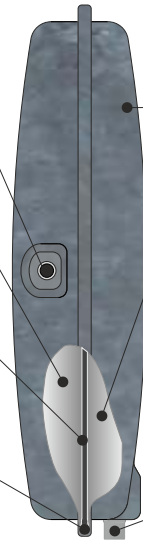
Membrana a diafragma in SBR brevettata DIN 4807
Patented SBR diaphragm membrane DIN 4807
Vessie en SBR breveté DIN 4807
Patentierter SBR Membrane nach DIN 4807
Membrana con diafragma in SBR patentada DIN 4807

Sistema di aggraffaggio rinforzato tra gusci e membrana
Stiffened clamping system shells/diaphragm
Système d'agrafage renforcé coques/membrane
Starres Klemmsystem

Cierre por prensado de solapa reforzado entre casquetes y membranas

Lamiera zincata a caldo internamente ed esternamente
per prevenire ruggine e corrosione
Hot-dip Galvanized steel (on both sides)
for rusting/corrosion prevention
Acier galvanisé à chaud des deux côtés pour éviter
la rouille et la corrosion
Beidseitiger Korrosionsschutz durch galvanische
Hochtemperaturverzinkung
Chapa galvanizada en caliente
idonea para prevenir oxidación y corrosión

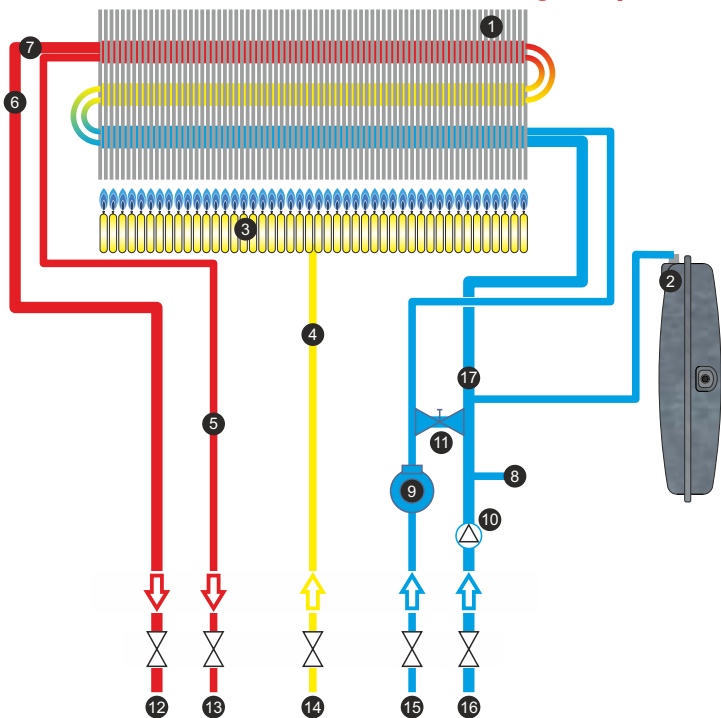
Raccordo acqua
Water connection
Raccordement eau
Wasseranschluss
Racor conexión agua



Posizioni di raccordi e valvole di precarica personalizzabili - The position of connections and pre-charge valves can be customized
Positions des raccords et vannes de précharge personnalisables - Die Position des Gefäßanschlusses und des Druckventils können frei gewählt werden
Posiciones de los racores y válvulas de precarga personalizables

Schema idraulico caldaia - Boiler layout - Schéma hydraulique chaudière

Gefäß Einbauanleitung - Esquema hidráulico de la caldera



Il vaso d'espansione piatto nasce per l'utilizzo in circuiti di riscaldamento chiusi quali le caldaie, e serve a compensare e assorbire le variazioni di volume conseguenti alle fluttuazioni di temperatura dell'acqua di riscaldamento che potrebbero causare problemi di tenuta stagna nel circuito.
La forma del vaso può essere circolare o rettangolare con diversi diametri e dimensioni che variano in base allo spazio riservato all'interno della caldaia in fase progettuale.

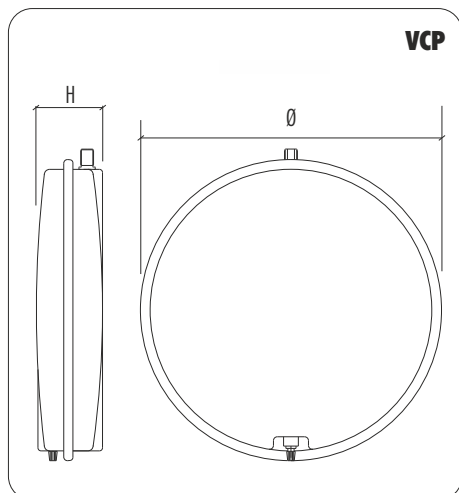
Flat type expansion vessel is a range of product designed in order to compensate the volume fluctuations in function of the water temperature within closed heating circuits such as boilers that might otherwise cause substantial problems. The shape can be circular or rectangular with different diameters and dimensions according to the available room designed inside the boiler.

Les réservoirs plats sont des produits projetés pour systèmes fermés comme les chaudières au but de compenser l'augmentation du volume de l'eau, et de cette façon éviter problèmes d'étanchéité.
La forme du réservoir peut être circulaire ou rectangulaire, avec diamètres et dimensions différents selon l'espace dédié dedans la chaudière.

Die flachen Ausdehnungsgefäße wurden speziell für den Einsatz im Kessel konzipiert. Je nach Anlagengröße oder Trennung der Anlage müssen zusätzliche Ausdehnungsgefäße installiert werden.

El vaso de expansión se utiliza en los circuitos cerrados de calefacción tipo las calderas y sirve para compensar y absorber las variaciones de volumen causadas por el cambio de temperatura de agua de calefacción que podrían generar problemas de estanqueidad en el circuito. La forma del vaso puede ser circular o rectangular cuyas dimensiones varían en base al espacio en el interior de la caldera calculado en fase de realización

- | | |
|--|---|
| 1 Scambiatore primario di calore - Primary heat exchanger - Échangeur de chaleur primaire - Primär Wärmeerzeuger - Intercambiador de calor circuito primario | 10 Circolatore - Pump - Circulateur - Heizungsumwälzpumpe - Circulador |
| 2 Vaso di espansione - Expansion vessel - Vase d'expansion - Ausdehnungsgefäß - Vaso de expansión | 11 Rubinetto di riempimento - Loading tap - Robinet de chargement - Mischventil - Grifo de llenado |
| 3 Bruciatore - Burner - Brûleur - Brenner - Quemador | 12 Mandata riscaldamento - Hot water outlet - Tour eau chaude chauffage - Warmwasser - Salida calefacción |
| 4 Valvola gas - Gas valve - Robinet de gaz - Gasventil - Válvula gas | 13 Uscita acqua sanitaria - Domestic hot water outlet - Sortie eau chaude sanitaire - Vorlauf Boiler - Salida agua sanitaria |
| 5 Termostato sanitario - Water outlet thermostat - Thermostat sanitaire - Thermostat Warmwasser - Termostato sanitario | 14 Ingresso gas - Gas inlet - Entrée gaz - Gasanschluss - Entrada gas |
| 6 Termostato circuito prim. - Primary circuit thermostat - Thermostat du circuit prim. - Thermostat - Termostato circuito prim. | 15 Entrata sanitaria - Domestic cold water inlet - Entrée eau froide sanitaire - Rücklauf Boiler - - Entrada agua sanitaria |
| 7 110° Termostato di blocco - Overtemp thermostat - Thermostat de blocage - Sicherheitstemperaturbegrenzer - Termostato de bloqueo | 16 Ritorno riscaldamento - System inlet - Retour chauffage - Heizungsrücklauf - Retorno de calefacción |
| 8 Valvola di sicurezza - Safety valve - Soupape de sécurité - Sicherheitsventil - Válvula de seguridad | 17 Pressostato circolazione termica - Water inlet pressure switch - Pressostatat circulation eau chaude - Pressostat - Presostato para circuitos termicos |
| 9 Flussostato acqua sanitaria - Cold water flow switch - Interrupteur de débit eau sanitaire - Strömungswächter - Fluxostato de agua sanitaria | |



Vaso d'espansione piatto per circuiti di riscaldamento chiusi e caldaie.
 Flat expansion vessel for closed heating systems and boilers.
 Vase d'expansion plat pour systèmes de chauffage et chaudières.
 Flaches Druckausdehnungsgefäß für Heizsystembetrieb und Kessel.
 Vaso de expansion plano para circuitos cerrados de calefacción.

Temperatura d'esercizio
 Working temperature
 Température d'exercice
 Betriebstemperatur
 Temperatura de trabajo

- 10° C
 + 90° C

LAMIERA ZINCATA A CALDO - HOT-DIP GALVANIZED STEEL
 ACIER GALVANISÉ À CHAUD - VERZINKTES STAHLGEHÄUSE
 CHAPA GALVANIZADA EN CALIENTE

Membrana in gomma
 Rubber membrane
 Vessie en gomme
 Gummimembrane
 Membrana en goma

**SBR
 BUTYL**

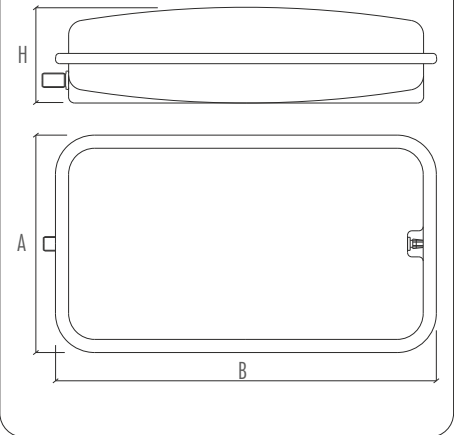
	Modello Model Modèle Model Modelo	Codice Code Code Code Código	Altezza Height Hauteur Höhe Altura H (mm)	Diametro Diameter Diamètre Durchmesser Diámetro Ø (mm)	Pressione massima d'esercizio Maximun working pressure Pression maximale d'exercice Maximaler Betriebsdruck Presión máxima de trabajo (bar)	Pressione di precarica standard Standard precharge pressure Pression de précharge standard Vordruck Presión de precarga estándar (bar)	Imballo Packing Emballage Verpackung Embalaje (mm)	Attacco Connection Raccordement Anschluss Conexión (inch)
Ø 325	VCP325-6	ZI6FDOAZA3355	100	325	3	1	(Pz5) 330X500X330	3/4"
	VCP325-8	ZIEFDOAZA3345	120	325	3	1	(Pz4) 330X500X330	3/4"
	VCP325-10	ZIOFDOAZA3346	135	325	3	1	(Pz4) 330X560X330	3/4"
	VCP325-12	ZIFFDOAZE3335	165	325	3	1	(Pz3) 330X500X330	3/4"
Ø 387	VCP387-6	ZI6FDOBZA3265	60	387	3	1	(Pz6) 395X395X360	3/8"
	VCP387-8	ZIEFDOBZA3245	85	387	3	1	(Pz4) 395X395X360	3/8"
	VCP387-10	ZIOFDOBZE3345	100	387	3	1	(Pz4) 395X395X420	3/4"
	VCP387-12	ZIFFDOBZA3335	120	387	3	1	(Pz3) 395X395X360	3/4"
	VCP387-14	ZI9FDOBZA3335	140	387	3	1	(Pz3) 395X395X420	3/4"
	VCP387-16	ZI3FDOBZA33B6	155	387	3	1	(Pz2) 395X395X420	3/4"
	VCP387-18	ZIGFDOBZE3325	180	387	3	1	(Pz2) 395X395X360	3/4"
Ø 392	VCP392-6	ZI6FDODZA3265	60	392	3	1	(Pz6) 395X395X360	3/8"
	VCP392-8	ZIEFDODZA3255	75	392	3	1	(Pz5) 395X395X420	3/8"
	VCP392-10	ZIOFDODZA3245	90	392	3	1	(Pz4) 395X395X360	3/8"

SERIE VRP

VRP



VRP



Vaso d'espansione piatto per circuiti di riscaldamento chiusi e caldaie.
 Flat expansion vessel for closed heating systems and boilers.
 Vase d'expansion plat pour systèmes de chauffage et chaudières.
 Flaches Druckausdehnungsgefäß für Heizsystembetrieb und Kessel.
 Vaso de expansion plano para circuitos cerrados de calefacción.

Temperatura d'esercizio
 Working temperature
 Température d'exercice
 Betriebstemperatur
 Temperatura de trabajo

- 10° C
 + 90° C

LAMIERA ZINCATA A CALDO - HOT-DIP GALVANIZED STEEL
 ACIER GALVANISÉ À CHAUD - VERZINKTES STAHLGEHÄUSE
 CHAPA GALVANIZADA EN CALIENTE

Membrana in gomma
 Rubber membrane
 Vessie en gomme
 Gummimembrane
 Membrana en goma

**SBR
 BUTYL**

Modello Model Modèle Model Modelo	Codice Code Code Code Código	Altezza Height Hauteur Höhe Altura H (mm)	Dimensioni Dimensions Taille Abmessungen Dimensiones A x B (mm)	Pressione massima d'esercizio Maximun working pressure Pression maximale d'exercice Maximaler Betriebsdruck Presión máxima de trabajo (bar)	Pressione di precarica standard Standard precharge pressure Pression de précharge standard Vordruck Presión de precarga estándar (bar)	Imballo Packing Emballage Verpackung Embalaje (mm)	Attacco Connection Raccordement Anschluss Conexión (inch)
---	--	--	--	--	---	---	--

200 x 490

VRP204	VRP204-6	ZI6GDOGZA3265	70	200 x 490	3	1	(Pz6) 525X450X205	3/8"
	VRP204-7	ZI7GDOGZA3255	85	200 x 490	3	1	(Pz5) 525X450X205	3/8"
	VRP204-8	ZIEGDOGZA3255	95	200 x 490	3	1	(Pz5) 525X510X205	3/8"
	VRP204-10	ZI0GDOGZA3255	102	200 x 490	3	1	(Pz5) 525X510X205	3/8"
	VRP204-12	ZIFGDOGZA3345	110	200 x 490	3	1	(Pz4) 525X450X205	3/4"

200 x 515

VRP205	VRP205-8	ZIEGDOHZA3345	110	200 x 515	3	1	(Pz4) 525X450X205	3/4"
	VRP205-10	ZI0GDOHZA3345	120	200 x 515	3	1	(Pz4) 525X510X205	3/4"
	VRP205-12	ZIFGDOHZE3335	145	200 x 515	3	1	(Pz3) 525X450X205	3/4"

220 x 450

VRP220	VRP220-7	ZI7GDOIZA31L6	72	220 x 450	3	1	(Pz6) 255X465X405	3/8"
	VRP220-8	ZIEGDOIJB31L6	80	220 x 450	3	1	(Pz5) 255X465X405	3/8"
	VRP220-10	ZI0GDOIJB31C6	100	220 x 450	3	1	(Pz4) 255X465X405	3/8"

250 x 440

VRP250	VRP250-7	ZI7GDOMZB31L6	75	250 x 440	3	1	(Pz6) 255X455X450	3/8"
	VRP250-10	ZI0GDOMZB31L6	95	250 x 440	3	1	(Pz5) 255X455X480	3/8"
	VRP250-12	ZIFGDOMZC31C6	110	250 x 440	3	1	(Pz4) 255X455X450	3/8"
	VRP250-14	ZI9GDOMZE33H5	135	250 x 440	3	1	(Pz3) 255X465X405	3/4"
	VRP250-16	ZI3GDOMZE33H6	160	250 x 440	3	1	(Pz3) 255X455X480	3/4"



**Vasi d'espansione - Expansion vessels
Vases d'expansion - Druckausdehnungsgefäß - Vasos de expansión**

Vaso d'espansione - Expansion vessel

Vase d'expansion

Druckausdehnungsgefäß - Vaso de expansión

Valvola di precarica con protezione
Protected precharge valve
Valve de précharge avec protection
Vordruckeinlassventil mit Schutzkappe
Válvula de precarga con protección

Camera pre-caricata
Pre-charged air chamber
Chambre précharge
Druckkammer
Cámara presurizada

Membrana in EPDM che evita il contatto tra l'acqua ed il metallo impedendo la formazione di ossidi, garantendo la purezza del liquido del circuito.

EPDM bladder which avoids any contact between water and the internal surface of the tank granting the purity of the liquid of the circuit.

Vessie en EPDM qui évite le contact entre l'eau et la surface intérieure du vase empêchant la formation de la rouille en garantissant la pureté du liquide du circuit.

Die Membrane aus EPDM verhindert jeglichen Kontakt des Heizungswassers mit der Kontakt zwischen Heizungswasser und Ausdehnungsgefäß.

Membrana en EPDM que sirve para evitar el contacto entre agua y el metal así que no se puede formar óxidos y garantizar la pureza del líquido en el circuito.

Raccordo acqua
Water connection
Raccordement eau
Wasseranschluss
Racor conexión agua

Vaso in acciaio al carbonio per una lunga durata.
Durable steel tank. Deep-drawn steel shell for extra strenght.
Réservoir en acier au carbone
Verzinkter Behälter aus Spezialstahl für lange Betriebsdauer
Vaso en acero al carbono inoxidable que garantiza una larga duración

Vernice epossipoliestere esterna evita ruggine e corrosione
External epoxy-polyester coating: no rusting and no corrosion
Vernis en poudre qui donne une complète résistance à la corrosion
Äußere Lackierung vermeidet Rost und Korrosionsbildung
Recubrimiento externo en epoxi de color rojo para evitar la oxidación y la corrosión

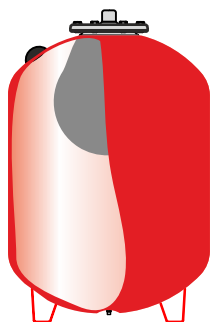
Tutti i vasi della serie VR, VRV, VS e VSV escono dalla fabbrica controllati, verificati e certificati.

All VR, VRV, VS and VSV ranges are manufactured, tested and certified by our company.

Tous les vases d'expansion de série VR, VRV, VS et VSV sortent de notre usine contrôlés, vérifiés et certifiés.

Alle Produkte der Serien VR, VRV, VS und VSV werden bei uns im Werk produziert, geprüft und zertifiziert

Todos los vasos de tipo R, RV, S y SV, salen de fabrica controlados, probados y certificados.



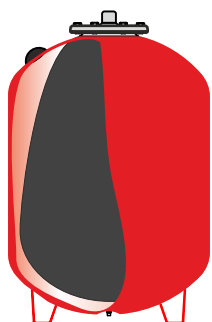
Una volta connesso al circuito a cui è destinato, all' aumentare della temperatura, aumenta il volume dell'acqua che espandendosi comincia a riempire la membrana.

Once the tank is connected to the system, the temperature increases, and with it also increases the water volume which starts to fill the membrane.

Une fois que le vase vient joint au circuit, lorsque la température augmente, l'eau augmente son volume et la vessie va se remplir de l'eau.

Nach Inbetriebnahme des Membrandruckausdehnungsgefäßes übernimmt es die Funktion der Regulierung der Wasserausdehnung im Heizbetrieb

Una vez que el vaso este conectados al circuito y la temperatura aumenta, el volumen del agua aumenta también y empieza llenar la membrana.



Il volume dell'acqua continua ad aumentare sino a quando, raggiunta la temperatura massima, la membrana occupa la quasi totalità del volume del vaso. La presenza della membrana evita qualsiasi contatto fra l'acqua e la superficie interna del vaso.

The water volume keeps expanding until the maximum working temperature is reached. At this stage the membrane occupies almost all the space inside the tank. The pressurized air cushion avoids any contact between water and the internal surface of the tank.

Le volume de l'eau continue son expansion jusqu'à ce que la température de fonctionnement maximal a été atteint. À ce moment, la vessie occupe presque tout l'espace à l'intérieur du vase. La vessie évite tout contact entre l'eau et le vase.

Bei max. Temperatur und Druckbelastung der Membrane belegt diese fast den kompletten Innenraum. Die Membrane verhindert jeglichen Kontakt des Heizungswasser mit der Oberfläche des Gefäßes

El volumen del agua sigue aumentando hasta que (llegando a la temperatura máxima), la membrana ocupará todo el volumen del vaso. La membrana sirve para evitar el contacto entre el agua y la superficie interna del vaso.



Gradualmente la temperatura dell'impianto inizia a scendere e con essa il volume dell'acqua, il vaso cede ora l'acqua all'impianto grazie alla pressione dell'aria della camera pressurizzata sino al raggiungimento del volume iniziale ed il ciclo si riavvia.

Gradually the temperature goes down and so does the water volume. Because of the pressure of the air cushion the water starts to come out of the tank until the membrane reaches its initial volume. At this point a new cycle begins.

Peu à peu la température descend et ainsi fait le volume d'eau. Grâce à la pression du coussin d'air, l'eau commence à sortir du vase jusqu'à ce que la vessie atteigne sa volume initial. À ce point un nouveau cycle commence.

Bei eintretender Temperaturabsenkung reduziert sich das Wasservolumen. Durch den Gegendruck im Gefäß wird das Heizungswasser, das sich in der Membrane befindet, in die Anlage zurückgedrückt. Somit ist ein stabiler Druck der Anlage gewährleistet. Dieser Vorgang wiederholt sich im Funktionsbetrieb der Anlage ständig.

Gradualmente la temperatura del circuito empieza a disminuir y con ella también el volumen de l'agua; en este punto, el vaso devuelve el agua al circuito gracias a la presión del aire en la cámara presurizada hasta el alcance del volumen inicial y después el ciclo empieza de nuevo.

Lo scopo principale di utilizzo del vaso di espansione a membrana è la compensazione dell'aumento del volume d'acqua dovuto alla variazione della temperatura negli impianti di riscaldamento.

A titolo esplicativo si può dire che l'acqua, passando da una temperatura di 0°C ad una di 100°C, produce un aumento di volume pari circa al 4,5%: ciò significa che dev'essere presente uno "spazio" interno al circuito in cui l'acqua possa essere contenuta. Tale "spazio" è costituito dal vaso di espansione.

The main purpose of an expansion tank is to compensate the variation of the volume of water due to the variation of the temperature in heating systems.

For example, the water heating up from 0°C to 100°C increases its volume of about 4,5%. This means that there should be a space inside the system that can keep the exceeding volume of water. This space is the expansion tank.

Le vase d'expansion est utilisé pour compenser l'augmentation de volume de l'eau dû à la variation de la température dans le système de chauffage. Par exemple, l'eau passe de 0 °C à 100 °C et augmente son volume d'environ 4,5%: cela signifie qu'il faut avoir un espace à l'intérieur du circuit pour contenir de l'eau. Cet espace est le vase d'expansion.

Das Druckausdehnungsgefäß bietet den notwendigen Raum, die Ausdehnung des Heizungswassers durch Temperaturerhöhung auszugleichen.

Ein Temperaturanstieg von 0°C bis +100°C bedeutet eine Ausdehnung der Wassermenge um ca. 4,5%. Diese Ausdehnung wird in der Membrane geregelt.

La finalidad principal de la utilización del vaso de expansión con membrana es para compensar el aumento del volumen del agua causado por la variación de la temperatura en los circuitos de calefacción.

En conclusión, se puede decir que el agua, pasando de una temperatura de 0°C hasta una de 100°C, produce un aumento de volumen que corresponde al 4,5%; Esto significa que tiene que estar disponible un "espacio" interno al circuito donde el agua puede ser contenida. Este "espacio" está constituido por el vaso de expansión.

Scelta e dimensionamento - How to choose the expansion vessel Comme choisir la taille du vase d'expansion - Wahl Und Auslegungformel - Selección y dimensiones

L'aumento del volume d'acqua dell'impianto viene assorbito dal vaso, ciò significa che il volume utile del vaso dev'essere maggiore del volume di espansione dell'impianto. Il volume utile, si ottiene come segue:

The increase of water volume is absorbed by the tank. This means that the volume of the tank must be higher than the total possible expansion of the heating system. The volume can be calculated using the following formula:

L'augmentation de volume de l'eau est absorbée par le vase d'expansion. Cela signifie que le volume utile du vase doit être supérieur au volume d'expansion du système de chauffage. Le calcul du volume peut être effectué en appliquant la formule suivante :

Die Ausdehnung der Wassermenge erfolgt im Gefäß. Das Volumen des Druckgefäßes muss größer gewählt werden als die höchstmögliche Ausdehnung des Wassers. Das Volumen wird mit Hilfe folgender Formel berechnet:

El aumento de volumen del agua en el circuito se absorbe en el interior del vaso y eso significa que el volumen útil del vaso tiene que ser mayor del volumen de expansión del circuito. El volumen útil se calcula así:

Volume utile $\eta = e \times C$

In cui:

e = Coefficiente di espansione dell'acqua; dato dalla differenza tra il coefficiente di dilatazione dell'acqua alla massima temperatura di esercizio ed il coefficiente di dilatazione dell'acqua alla temperatura con impianto spento (generalmente vengono considerate Tmax = 90°C e Tmin = 10°C, per cui e = 0,0359; vedere la tabella riportata in calce alla pagina).

C = Capacità complessiva, in litri, dell'impianto (in linea di massima, compreso tra i 10 e i 20 litri ogni 1000 Kcal/h di potenzialità della caldaia)

Per il calcolo esatto del vaso di espansione da installare, utilizzare la seguente formula:

Where:

e = expansion coefficient of the water; this is the difference between the expansion of the water at its maximum temperature and the expansion of the water at its minimum temperature when the system is not working (usually Tmax = 90°C and Tmin = 10° therefore e = 0,0359; see table below)

C = total capacity of the system (usually between 10 and 20 litres for each 1000Kcal/h of boiler power).

To calculate the exact size of the tank to be installed use the following formula:

Où:

e = coefficient d'expansion de l'eau; il peut être calculé en soustrayant le coefficient d'expansion de l'eau à la température maximum de fonctionnement de l'installation au coefficient d'expansion de l'eau à la température de remplissage (en général Tmax = 90°C et Tmin = 10°C, donc e = 0,0359; voir le tableau au bas de la page) ;

C = capacité total de l'installation en litres (en général, entre 10 et 20 litres chaque 1000 Kcal/h de puissance de la chaudière).

On peut calculer la taille du vase d'expansion à installer en appliquant la formule suivante :

Wo:

e = Koeffizient der Ausdehnung der Wassermenge berechnet sich nach der Differenz zwischen der niedrigsten und der höchst möglichen Wassertemperatur im Ruhezustand der Anlage

T max = 90 ° und T min = 10° so e = 0.0359 / Siehe die Tabelle am unteren Rand).

C = Gesamtinhalt der Anlage (Auslegung zwischen 10-20 ltr je 1000 kcal/h bezogen auf die max. Kesselleistung). Für die exakte Berechnung der Gefäßgröße bitte folgende Formel anwenden:

Donde:

e = coeficiente de expansión del agua; este valor resulta entre la diferencia del coeficiente de dilatación del agua, la temperatura máxima de utilización y el coeficiente de dilatación del agua a la temperatura con el circuito parado. (Generalmente están consideradas Tmax = 90°C y Tmin = 10°C, y entonces e = 0,0359; ver el cuadro debajo);

c = capacidad total, en litros, del circuito (normalmente está comprendido entre los 10 y los 20 litros cada 1000 Kcal/h de potencia de la caldera). Para saber exactamente el tipo de vaso correcto que hay que instalar, se puede utilizar el siguiente cálculo.:

$$V_{\text{vaso}} = \frac{\eta}{1 - \frac{(P_i + 1)}{(P_f + 1)}}$$

in cui:

η = Volume utile del vaso da installare

Pi = Pressione assoluta di precarica del vaso (in bar)

Pf = Pressione massima assoluta di esercizio a cui è stata tarata la valvola di sicurezza (espressa in bar) , tenendo conto del dislivello di quota esistente tra valvola e vaso

where:

η = internal volume of the tank

Pi = pre-charge pressure of the tank (bar)

Pf = maximum pressure set on the safety valve considering the difference in height between the valve and the tank(bar)

Où:

η = volume utile du vase qu'on veut installer

Pi = pression de tarage (en bar)

Pf = pression maximum réglée sur la base de la vanne de sécurité, compte tenu de la différence de niveau entre la valve et le vase d'expansion.

Anwendung:

η = Wasserinhalt des Gefäßes

Pi = Vordruck im Gefäß (bar)

Pf = maximale Druckbelastung in Abhängigkeit des Sicherheitsventils nach Höhe der Anlage

donde:

η : volumen útil del vaso que se quiere instalar

pi: presión absoluta de precarga del vaso (en Bar)

pf: presión máxima de utilización a las que se ha tarado la válvula de seguridad (en Bar) , puesto el nivel de valor existente entre válvula y vaso.

Esempio di calcolo - Example - Exemple de calcul - Berechnungsbeispiel - ejemplo de cálculo.:

$$V_{\text{vaso}} = \frac{0,0359 \times 400}{1 - \frac{(1,5+1)}{(3+1)}} = 38,3 \text{ litri}^*$$

temperatura dell'acqua (°C)	Coefficiente di dilatazione	temperatura dell'acqua (°C)	Coefficiente di dilatazione
0	0.00013	65	0.01980
10	0.00025	70	0.02269
20	0.00174	75	0.02580
30	0.00426	80	0.02899
40	0.00782	85	0.03240
50	0.01207	90	0.03590
55	0.01450	95	0.03960
60	0.01704	100	0.04343

Dati dell'impianto - System data - Données de installation - Systemdaten - Informaciones sobre la instalaci ón:

e = 0,0359

C = 400 litri

Pi = 1,5 bar

Pf = 3 bar

*In ogni caso adotteremo la misura commerciale che più si avvicina, per eccesso, al valore calcolato - *In any case we will adopt the closest measure to the calculated value

* En tout cas, nous adapterons la taille commercial que plus s'approche, pour excès, à la valeur calculée.

*aus Sicherheitsgründen empfehlen wir den Einbau des nächst größeren Druckgefäßtype bezogen auf die Auslegung lt. Berechnungsformel

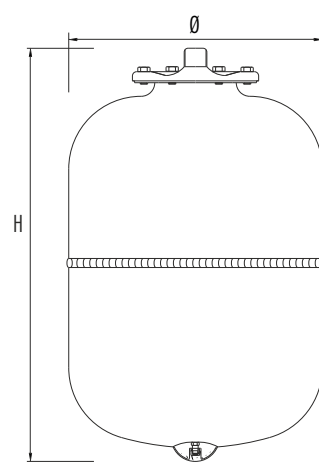
* En cada caso utilizaremos la medida comercial que este más cerca al valor calculado.

SERIE VR

VR



VR



Vaso d'espansione con membrana intercambiabile per circuiti chiusi di riscaldamento.
 Expansion vessel with replaceable membrane for closed heating systems.
 Vase d'expansion à vessie remplaçable pour systèmes de chauffage.
 Druckausdehnungsgefäß für Warmwasserheizungsanlagen und Kessel.
 Vaso de expansión con membrana recambiable para circuitos de calefacción.

Temperatura d'esercizio
 Working temperature
 Température d'exercice
 Betriebstemperatur
 Temperatura de trabajo

- 10° C
 + 100° C

Colore della verniciatura esterna
 External finish color
 Couleur de la peinture externe
 Externe Beendenfarbe
 Color pintura exterior

RAL 3000

Membrana in gomma
 Rubber membrane
 Vessie en gomme
 Gummimembrane
 Membrana en goma

EPDM

Controflangia zincata - Counter flange galvanized
 Contre-bride galvanisé - Gegenflansch verzinkt - Contra brida galvanizada



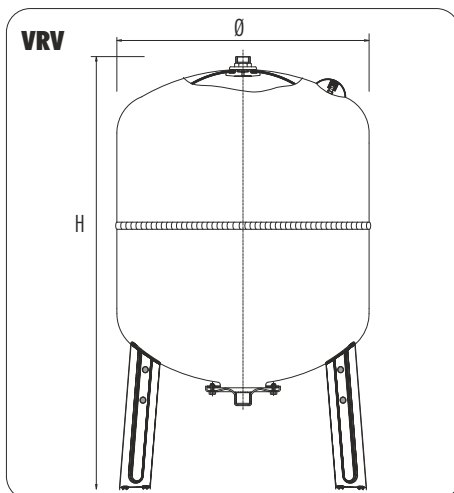
Garanzia sul prodotto mesi: - Warranty months:
 Garantie mois: - Monate Garantie: - Garantía meses:

24

Modello Model Modèle Model Modelo	Codice Code Code Code Código	Altezza Height Hauteur Höhe Altura H (mm)	Diametro Diameter Diamètre Durchmesser Diámetro Ø (mm)	Lunghezza Length Longeur Länge Longitud L (mm)	Pressione massima d'esercizio Maximun working pressure Pression maximale d'exercice Maximaler Betriebsdruck Presión máxima de trabajo (bar)	Pressione di precarica standard Standard precharge pressure Pression de précharge standard Vordruck Presión de precarga estándar (bar)	Imballo Packing Emballage Verpackung Embalaje (mm)	Attacco Connection Raccordement Anschluss Conexión (inch)
VR5	AADREOOR01BD1	300	160	-	8	1,5	(Pz8) 350X350X630	3/4"
VR8	AAEREOR01BD1	316	200	-	8	1,5	* (Pz8) 430X440X670	3/4"
VR12	AAFREOR01BD1	295	280	-	8	1,5	* (Pz8) 580X580X650	3/4"
VR18	AAGREOR01BC1	430	280	-	8	1,5	* (Pz4) 460X570X570	3/4"
VR24	AAIREOR01DC1	483	280	-	8	1,5	* (Pz4) 510X570X570	3/4"
VR35	AAJREOR01DA1	440	365	-	8	1,5	(Pz1) 380X400X460	3/4"
VR50	AAKREOR01DA1	585	365	-	8	1,5	(Pz1)380X400X590	3/4"

- * Vasi disponibili in imballo singolo su richiesta con sovrapprezzo.
- * Tanks in single box available on request with price overcharge.
- * Vases en emballage individuel disponibles sur requête avec majoration.
- * Ausdehnungsgefäße im Einzelkarton auf Anfrage mit Aufpreis.
- * Vasos de expansión disponibles en caja singular bajo demanda con incremento de precio.

SERIE VRV



Vaso d'espansione con membrana intercambiabile per circuiti chiusi di riscaldamento.
 Expansion vessel with replaceable membrane for closed heating systems.
 Vase d'expansion à vessie remplaçable pour systèmes de chauffage.
 Druckausdehnungsgefäß für Warmwasserheizungsanlagen und Kessel.
 Vaso de expansión con membrana recambiable para circuitos de calefacción.

Temperatura d'esercizio
 Working temperature
 Température d'exercice
 Betriebstemperatur
 Temperatura de trabajo

- 10° C
 + 100° C

Colore della verniciatura esterna
 External finish color
 Couleur de la peinture externe
 Externe Beendenfarbe
 Color pintura exterior

RAL 3000

Membrana in gomma
 Rubber membrane
 Vessie en gomme
 Gummimembrane
 Membrana en goma

EPDM

Controflangia zincata - Counter flange galvanized
 Contre-bride galvanisé - Gegenflansch verzinkt - Contra brida galvanizada



Garanzia sul prodotto mesi: - Warranty months:
 Garantie mois: - Monate Garantie: - Garantía meses:

24

Modello Model Modèle Model Modelo	Codice Code Code Code Código	Altezza Height Hauteur Höhe Altura H (mm)	Diametro Diameter Diamètre Durchmesser Diámetro Ø (mm)	Lunghezza Length Longeur Länge Longitud L (mm)	Pressione massima d'esercizio Maximun working pressure Pression maximale d'exercice Maximaler Betriebsdruck Presión máxima de trabajo (bar)	Pressione di precarica standard Standard precharge pressure Pression de précharge standard Vordruck Presión de precarga estándar (bar)	Imballo Packing Emballage Verpackung Embalaje (mm)	Attacco Connection Raccordement Anschluss Conexión (inch)
VRV35	AAJRE01R01DA1	450	365	-	8	1,5	(Pz1) 380X400X460	3/4"
VRV50	AAKRE01R01DA1	582	365	-	8	1,5	(Pz1) 380X400X590	3/4"
VRV60	AALRE01R01DA1	668	365	-	8	1,5	(Pz1) 380X400X700	3/4"
VRV80	AAMRE01R01EA1	717	415	-	8	1,5	(Pz1) 430X450X730	1"
VRV100	AANRE01R01EA1	675	495	-	8	1,5	(Pz1) 510X540X700	1"
VRV150	AAPRE01R01EA1	790	550	-	8	1,5	(Pz1) 570X610X850	1"
VRV200	AAQRE01R21EA1	1085	600	-	8	1,5	(Pz1) 610X620X1111	1"
VRV250	AARRE01R21EA1	1051	650	-	8	1,5	(Pz1) 670X680X1290	1"
VRV300	AASRE01R21EA1	1212	650	-	8	1,5	(Pz1) 670X680X1290	1"

Controflangia verniciata - Painted counter flange
 Contre-bride peinte - Lackierter Gegenflansch - Contra brida pintada



Garanzia sul prodotto mesi: - Warranty months:
 Garantie mois: - Monate Garantie: - Garantía meses:

24

Modello Model Modèle Model Modelo	Codice Code Code Code Código	Altezza Height Hauteur Höhe Altura H (mm)	Diametro Diameter Diamètre Durchmesser Diámetro Ø (mm)	Lunghezza Length Longeur Länge Longitud L (mm)	Pressione massima d'esercizio Maximun working pressure Pression maximale d'exercice Maximaler Betriebsdruck Presión máxima de trabajo (bar)	Pressione di precarica standard Standard precharge pressure Pression de précharge standard Vordruck Presión de precarga estándar (bar)	Imballo Packing Emballage Verpackung Embalaje (mm)	Attacco Connection Raccordement Anschluss Conexión (inch)
VRV400	AATRE01R21FA1	1198	750	-	8	1,5	(Pz1) 800X800X1200	1 1/4"
VRV500	AAURE01R21FA1	1438	750	-	8	1,5	(Pz1) 750X770X1510	1 1/4"
VRV600	AAVRE01R11FP1	1634	750	-	8	1,5	(Pz1) 800X800X1740	1 1/4"

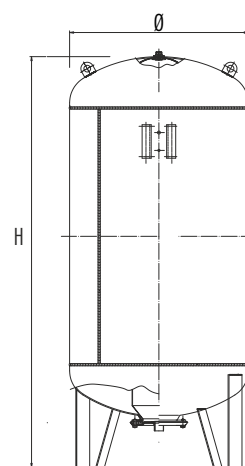
Marcati CE secondo la Direttiva - CE marked according to Directive - Avec le marque CE selon la Directive - CE Kennzeichnung - Marcados CE según la Directiva
 2014/68/UE

SERIE VRV

VRV



VRV



Vaso d'espansione con membrana intercambiabile per circuiti chiusi di riscaldamento.
Expansion vessel with replaceable membrane for closed heating systems.
Vase d'expansion à vessie remplaçable pour systèmes de chauffage.
Druckausdehnungsgefäß für Warmwasserheizungsanlagen und Kessel.
Vaso de expansión con membrana recambiable para circuitos de calefacción.

Temperatura d'esercizio
Working temperature
Température d'exercice
Betriebstemperatur
Temperatura de trabajo

- 10° C
+ 100° C

Colore della verniciatura esterna
External finish color
Couleur de la peinture externe
Externe Beendenfarbe
Color pintura exterior

RAL 3000

Membrana in gomma
Rubber membrane
Vessie en gomme
Gummimembrane
Membrana en goma

EPDM

Controflangia verniciata - Painted counter flange
Contre-bride peinte - Lackierter Gegenflansch - Contra brida pintada



Garanzia sul prodotto mesi: - Warranty months:
Garantie mois: - Monate Garantie: - Garantía meses:

24

Modello Model Modèle Model Modelo	Codice Code Code Code Código	Altezza Height Hauteur Höhe Altura H (mm)	Diametro Diameter Diamètre Durchmesser Diámetro Ø (mm)	Lunghezza Length Longeur Länge Longitud L (mm)	Pressione massima d'esercizio Maximun working pressure Pression maximale d'exercice Maximaler Betriebsdruck Presión máxima de trabajo (bar)	Pressione di precarica standard Standard precharge pressure Pression de précharge standard Vordruck Presión de precarga estándar (bar)	Imballo Packing Emballage Verpackung Embalaje (mm)	Attacco Connection Raccordement Anschluss Conexión (inch)
VRV750	AAXRH31R31GPO	1900	750	-	10	4	(Pz1) 750X750X2030	2"
VRV1000	AAYRH31R31GPO	2180	800	-	10	4	(Pz1) 800X800X2330	2"
VRV1500	AAZRH31R31GPO	2360	960	-	10	4	(Pz1) 1200X1200X2500	2"
VRV2000	AAARH32R32GPO	2520	1100	-	10	4	(Pz1) 1100X1100X2670	2"
VRV3000	AABRH32R32QPO	2760	1200	-	10	4	(Pz1) 120X1350X2760	DN65
VRV4000	AA4RH32R62QPO	3100	1450	-	10	4	(Pz1) 1430X1600X3100	DN80

Temperatura d'esercizio
Working temperature
Température d'exercice
Betriebstemperatur
Temperatura de trabajo

- 10° C
+ 100° C

Colore della verniciatura esterna
External finish color
Couleur de la peinture externe
Externe Beendenfarbe
Color pintura exterior

RAL 3000

Membrana in gomma
Rubber membrane
Vessie en gomme
Gummimembrane
Membrana en goma

BUTYL

Controflangia verniciata - Painted counter flange
Contre-bride peinte - Lackierter Gegenflansch - Contra brida pintada



Garanzia sul prodotto mesi: - Warranty months:
Garantie mois: - Monate Garantie: - Garantía meses:

24

Modello Model Modèle Model Modelo	Codice Code Code Code Código	Altezza Height Hauteur Höhe Altura H (mm)	Diametro Diameter Diamètre Durchmesser Diámetro Ø (mm)	Lunghezza Length Longeur Länge Longitud L (mm)	Pressione massima d'esercizio Maximun working pressure Pression maximale d'exercice Maximaler Betriebsdruck Presión máxima de trabajo (bar)	Pressione di precarica standard Standard precharge pressure Pression de précharge standard Vordruck Presión de precarga estándar (bar)	Imballo Packing Emballage Verpackung Embalaje (mm)	Attacco Connection Raccordement Anschluss Conexión (inch)
VRV5000	AA5RH32R72QPO	3645	1450	-	10	4	(Pz1) 1450X1500X3645	DN80
VRV10000	AA1RH32R82QPO	5750	1600	-	10	4	(Pz1) 1750X5750X1600	DN80

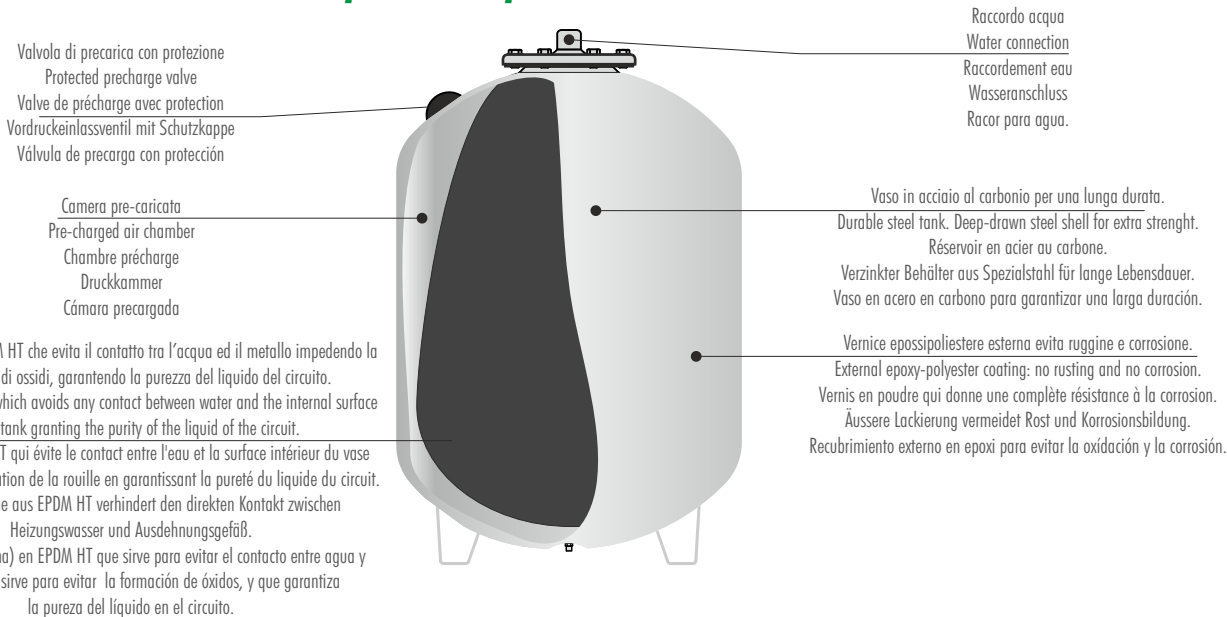
Marcati CE secondo la Direttiva - CE marked according to Directive - Avec le marque CE selon la Directive - CE Kennzeichnung - Marcados CE según la Directiva

2014/68/UE

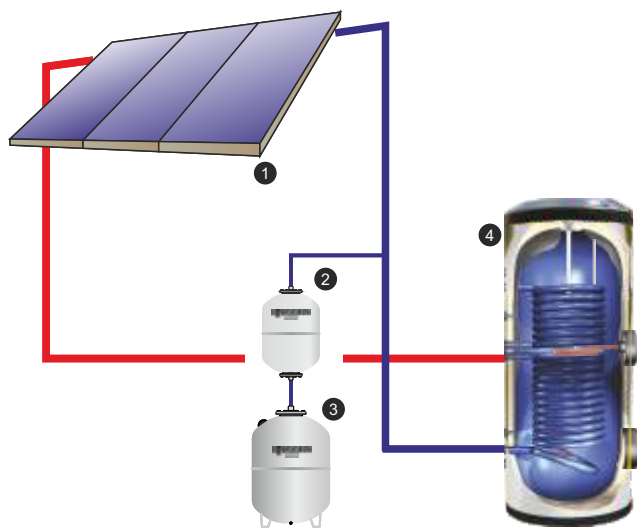


***Vaso d'espansione per impianti solari - Expansion vessels for solar installations
Vase d'expansion gamme solaire - Ausdehnungsgefäße für Solaranlagen
Vasos de expansion para instalaciones solares***

Vaso d'espansione per impianti solari Expansion vessel for solar installations Vase d'expansion pour installations chauffage solaires Ausdehnungsgefäße für Solaranlagen Vaso de expansión para instalaciones solares



Schema impianto solare - Solar installation layout Schème système solaire - Installationsbeispiel Solaranlage - Esquema de un circuito solar



- 1 Pannelli solari - Solar collectors - Paneaux solaires - Solar Kollektor - Paneles solares
- 2 Vaso di raffreddamento - Cooling vessel - Réservoir de refroidissement
Abkühlgefäß - Vaso de enfriamiento
- 3 Vaso di espansione per impianti solari - Solar expansion tank
Vase d'expansion solaire - Druckausdehnungsgefäß für Solaranlagen
Vaso de expansión para instalaciones solares
- 4 Bollitore - Hot water cylinder - Ballon de chauffage de l'eau sanitaire
Heißwasser Speicher - Acumulador

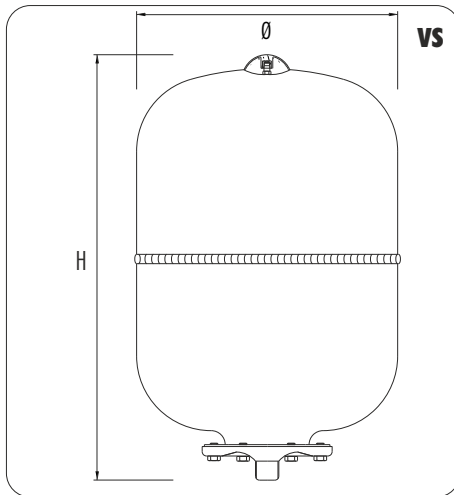
I vasi della linea VS-VSV sono progettati per l'impiego in impianti di riscaldamento chiusi ad energia solare e servono a compensare l'aumento del volume del liquido solare dovuto alla variazione di temperatura dell'impianto a collettori solari. In un impianto solare termico la temperatura può raggiungere picchi molto elevati e per questo la linea VS-VSV monta una membrana in EPDM-HT capace di resistere fino a temperature di 140°C e idonee al funzionamento con fluido glicolato. Nel caso possano essere raggiunte all'interno dell'impianto temperature più elevate, può venire richiesto l'impiego di un vaso ausiliario di raffreddamento VSI a protezione appunto della membrana del vaso di espansione.

VS and VSV solar expansion tanks are designed for solar energy closed heating systems and their function is to compensate the water volume variation in function of the temperature within a solar collector heating system. In function of the high temperature levels reached within the solar liquid loop (water and glycol), VS and VSV expansion tanks are equipped with a special membrane in EPDM-HT material able to stand temperatures up to 140°C. In case of higher temperatures, the use of an additional vessel VSI can be useful for cooling down the solar liquid in the system and protect the expansion tank's membrane.

Les réservoirs de la gamme VS-VSV ont dessinés pour les systèmes de chauffage fermés à énergie solaire et ont le but de compenser l'augmentation de volume de l'eau due à une variation de température du système à collecteurs solaire. Dans un système solaire thermique la température peut arriver à des pics très élevés, et pour cette raison la gamme VS-VSV est équipé d'une vessie en gomme EPDM-HT qui résiste à une température jusqu'à 140 °C et qui est indiquée à travailler avec du liquide glycolé. Dans le cas on arrive à des températures plus hautes, il serait nécessaire équiper le système d'un réservoir auxiliaire de refroidissement VSI pour protéger la vessie du vase d'expansion.

Das Solar Ausdehnungsgefäß VS/VSV und der Abkühlspeicher VSI wurde speziell für den Einsatz in Solaranlagen entwickelt. Die hochtemperaturbeständige Membran aus EPDM-HT - bis 140°C - gewährleistet einen störungsfreien Betrieb. Im Falle einer Übertemperatur in der Solaranlage ist das Abkühlgefäß VSI, dass vor das Ausdehnungsgefäß installiert wird, eine zusätzliche Sicherheitsmaßnahme, die eine Zerstörung der EPDM-HT Membran durch Übertemperatur verhindern soll.

Los vasos modelos S-SV están proyectado para ser utilizados en circuitos de calefacción cerrados que utilizan la energía solar y que sirven para compensar el aumento del volumen del líquido solar debido a la variación de la temperatura del circuito con colectores solares. En una instalación solar termica, la temperatura puede alcanzar valores muy altos y para este tipo de vasos modelos S-SV se tiene que utilizar una membrana en EPDM-HT que sea capaz de resistir hasta temperatura de 140°C y que se pueden utilizar con agua glicolada. Si en el interior del circuito se alcanzan unas temperaturas muy altas, hay que utilizar un vaso auxiliar de enfriamiento de tipo SI a protección de la membrana del vaso de expansión.



Vaso d'espansione con membrana intercambiabile per impianti solari.
 Expansion vessel with replaceable membrane for solar heating installations.
 Vase d'expansion à vessie remplaçable pour installations chauffage solaires.
 Druckausdehnungsgefäß mit austauschbarer Membrane für Solaranlagen.
 Vaso de expansión con membrana recambiable para circuitos solares.

Temperatura d'esercizio
 Working temperature
 Température d'exercice
 Betriebstemperatur
 Temperatura de trabajo

- 10° C
+ 140° C

Colore della verniciatura esterna
 External finish color
 Couleur de la peinture externe
 Externe Beendenfarbe
 Color pintura exterior

RAL 9010

Membrana in gomma
 Rubber membrane
 Vessie en gomme
 Gummimembrane
 Membrana en goma

EPDM HT
 alta temperatura
 high temperature
 haute temperature
 Hochtemperatur

Controflangia zincata - Counter flange galvanized
 Contre-bride galvanisé - Gegenflansch verzinkt - Contra brida galvanizada



Garanzia sul prodotto mesi: - Warranty months:
 Garantie mois: - Monate Garantie: - Garantía meses:

24

Modello Model Modèle Model Modelo	Codice Code Code Code Código	Altezza Height Hauteur Höhe Altura H (mm)	Diametro Diameter Diamètre Durchmesser Diámetro Ø (mm)	Lunghezza Length Longeur Länge Longitud L (mm)	Pressione massima d'esercizio Maximun working pressure Pression maximale d'exercice Maximaler Betriebsdruck Presión máxima de trabajo (bar)	Pressione di precarica standard Standard precharge pressure Pression de précharge standard Vordruck Presión de precarga estándar (bar)	Imballo Packing Emballage Verpackung Embalaje (mm)	Attacco Connection Raccordement Anschluss Conexión (inch)
VS8	AAEPLOOW01BA1	316	200	-	10	2,5	(Pz1) 220X225X335	¾"
VS12	AAFPLOOW01BA1	295	280	-	10	2,5	(Pz1) 280X285X335	¾"
VS18	AAGPLOOW01BA1	430	280	-	10	2,5	(Pz1) 290X290X450	¾"
VS24	AAIPLOOW01DA1	483	280	-	10	2,5	(Pz1) 290X290X510	¾"
VSV35	AAJPLO1W01DA1	450	365	-	10	2,5	(Pz1) 380X400X460	¾"
VSV50	AAKPLO1W01DA1	582	365	-	10	2,5	(Pz1) 380X400X590	¾"
VSV80	AAMPLO1W01EA1	717	415	-	10	2,5	(Pz1) 430X450X730	1"
VSV100	AANPLO1W01EA1	675	495	-	10	2,5	(Pz1) 510X540X700	1"
VSV150	AAPPLO1W01EA1	790	550	-	10	2,5	(Pz1) 570X610X850	1"
VSV200	AAQPLO1W21EA1	1085	600	-	10	2,5	(Pz1) 610X620X1111	1"
VSV300	AASPLO1W21EA1	1212	650	-	10	2,5	(Pz1) 670X680X1290	1"
VSV500	AAUPLO1W21FA1	1438	750	-	10	2,5	(Pz1) 750X770X1510	1 ¼"

Vaso di raffreddamento per impianti solari. - Cooling vessel for solar heating installations.
 Réservoir de refroidissement pour installations chauffage solaires.
 Abkühlgefäß für Solaranlagen. - Vaso de enfriamiento para circuitos solares.

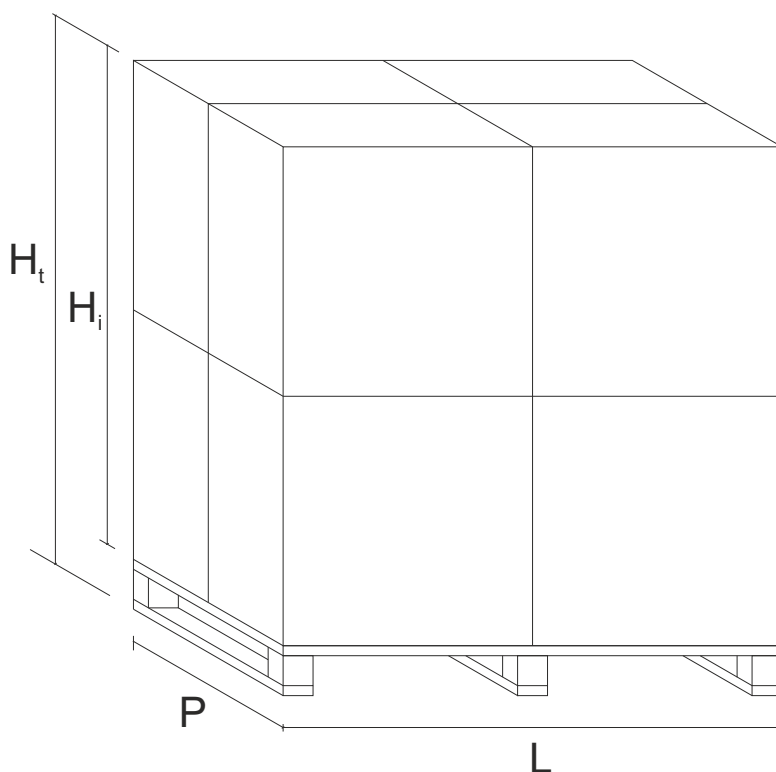
Senza membrana
 Without membrane
 Sans vessie
 Ohne Membrane
 Sin Membrana

Modello Model Modèle Model Modelo	Codice Code Code Code Código	Altezza Height Hauteur Höhe Altura H (mm)	Diametro Diameter Diamètre Durchmesser Diámetro Ø (mm)	Lunghezza Length Longeur Länge Longitud L (mm)	Pressione massima d'esercizio Maximun working pressure Pression maximale d'exercice Maximaler Betriebsdruck Presión máxima de trabajo (bar)	Imballo Packing Emballage Verpackung Embalaje (mm)	Attacco Connection Raccordement Anschluss Conexión (inch)
VSI12	AAFTA00W00BA1	325	280	-	10	(Pz1) 280X285X335	2 X ¾"
VSI18	AAGTA00W00BA1	435	280	-	10	(Pz1) 290X290X450	2 X ¾"
VSI24	AAITA00W00BA1	510	280	-	10	(Pz1) 290X290X510	2 X ¾"

PACKAGING

Modello Model Modèle Model Modelo	Tipo imballo Packaging Conditionnement Verpackung Embalaje	N° x scatola x box x boîte VPE x caja	Dimensioni pallet Pallet dimensions Dimensions palette Palettenabmessung Dimensiones pallet P x L x H _i	N° totale total total total total
VR5	MULTI-BOX	8	1200 x 800 x 2150	144
VR8 - VS8	MULTI-BOX	8	1300 x 900 x 2100	144
VR8 - VS8	SINGLE BOX	1	1250 x 800 x 1890	96
VR12 - VS12	MULTI-BOX	8	1200 x 1200 x 2200	96
VR12 - VS12	SINGLE BOX	1	1200 x 860 x 2020	72
VR18 - VS18	MULTI-BOX	4	1200 x 1200 x 1960	64
VR18 - VS18	SINGLE BOX	1	1200 x 800 x 2140	42
VR24 - VS24	MULTI-BOX	4	1200 x 1200 x 2200	64
VR24 - VS24	SINGLE BOX	1	1200 x 800 x 2140	42
VR35	SINGLE BOX	1	1200 x 940 x 2100	30
VR50	SINGLE BOX	1	1200 x 1200 x 2100	30
VRV35 - VSV35	SINGLE BOX	1	1200 x 940 x 2100	30
VRV50 - VSV50	SINGLE BOX	1	1200 x 1200 x 2100	30
VRV60	SINGLE BOX	1	1200 x 1200 x 2150	20
VRV80 - VSV80	SINGLE BOX	1	1200 x 1200 x 2400	20

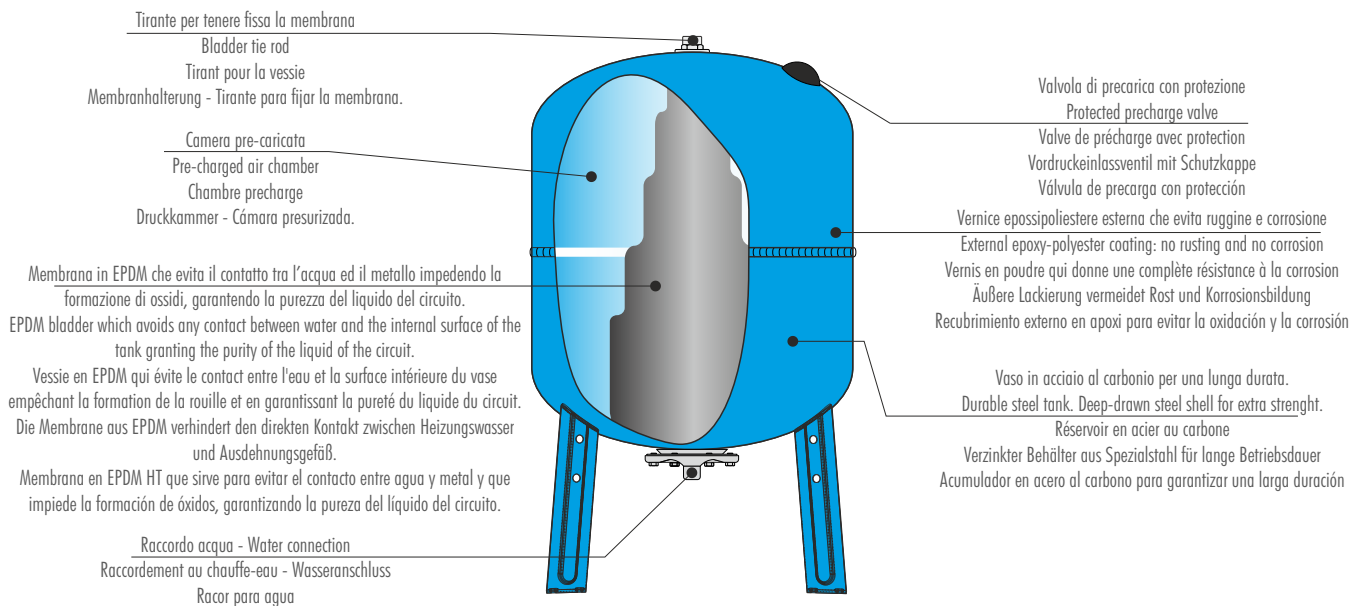
Modello Model Modèle Model Modelo	Tipo imballo Packaging Conditionnement Verpackung Embalaje	N° x scatola x box x boîte VPE x caja	Dimensioni pallet Pallet dimensions Dimensions palette Palettenabmessung Dimensiones pallet P x L x H _i	N° totale total total total total
VRV100 - VSV100	SINGLE BOX	1	1200 x 1200 x 2300	16
VRV150 - VSV150	SINGLE BOX	1	1200 x 840 x 2000	6
VRV200 - VSV200	SINGLE BOX	1	1230 x 1030 x 2000	6
VRV250	SINGLE BOX	1	1330 x 1280 x 2160	6
VRV300 - VSV300	SINGLE BOX	1	1330 x 1280 x 2160	6
VRV400	SINGLE BOX	1	1500 x 1500 x 2450	6
VRV500	SINGLE BOX	1	1500 x 1500 x 2450	6
VRV600	PALLET	1	800 x 800 x 1740	1
VRV750	PALLET	1	800 x 800 x 2100	1
VRV1000	PALLET	1	800 x 800 x 2300	1
VRV1500	PALLET	1	1200 x 1200 x 2500	1
VRV2000	PALLET	1	1200 x 1200 x 2700	1
VRV3000	PALLET	1	1200 x 2800 x 1350	1
VARV4000	PALLET	1	1580 x 3200 x 1450	1
VRV5000	PALLET	1	1600 x 3650 x 1450	1
VRV10000	PALLET	1	1750 x 5750 x 1600	1





Vasi autoclave - Pressure tanks
Réservoirs sous pression - Druckbehälter
Acumuladores hidroneumáticos para agua fría

Vaso Autoclave - Pressure Tank Réservoir Sous Pression - Druckbehälter Acumulador hidroneumático para agua fría

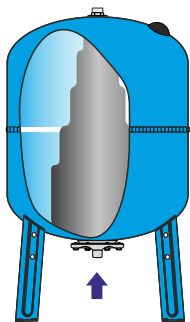


Tutti i vasi "acqua fredda" escono dalla fabbrica controllati, verificati e certificati. - All our cold water tanks are manufactured, tested and certified by our company.

Tous les réservoirs à vessie sortent de notre usine contrôlé, vérifié et certifié. -

Alle unsere Produkte für den Einsatz im Kaltwasserbereich werden bei uns im Werk produziert, geprüft und zertifiziert

Todos los acumuladores hidroneumáticos para agua fría salen de nuestra fábrica controlados, probados y certificados.



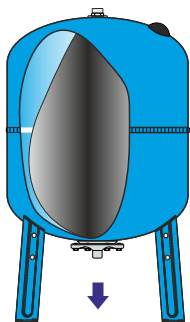
Una volta connesso al circuito a cui è destinato, la pompa parte facendo aumentare la pressione dell'impianto, facendo entrare l'acqua nella membrana.

Once connected to the water system, the pump starts to raise the pressure letting the water filling in the bladder.

Une fois que la pompe vient joint au circuit d'eau, elle commence à marcher. La pression de l'installation va augmenter et la vessie va se remplir de l'eau.

Nach Inbetriebnahme des Membrandruckausdehnungsgefäßes übernimmt das Gefäß (Membrane) die Funktion eines Wasserspeichers für Druckerhöhungsanlagen

Una vez que el vaso está conectado al circuito, la bomba empieza a trabajar, aumentando la presión del circuito, y de esta manera el agua puede entrar en la membrana.



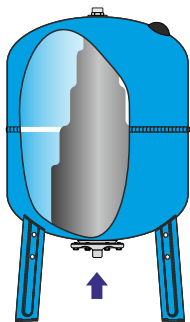
Quando la pressione dell'impianto raggiunge il valore di soglia massima impostata, la pompa si arresta. Nel vaso vi è la quantità massima d'acqua accumulabile. Naturalmente la membrana si è dilatata ed occupa la quasi totalità del volume interno del vaso. Se richiamata dall'impianto, l'acqua comincia ad uscire senza l'ausilio della pompa sfruttando la pressione dell'aria della camera pressurizzata.

When the pressure reaches its maximum threshold value, the pump stops. Inside the tank there is the greatest quantity of water possible. Obviously the membrane is dilated and it occupies almost all the volume of the tank. If water is required by the system, it starts flowing out of the tank without using the pump but just exploiting the pressure of the air cushion

Lorsque la pression de l'installation atteint son niveau maximal de seuil, la pompe s'arrête. C'est en ce moment là qu'il y a dans le réservoir la quantité maximum d'eau possible. Si requiert par le système, l'eau commence à sortir de l'installation sans utiliser la pompe mais simplement en exploitant la pression qu'il y a dans le coussin d'air.

Die Membrane füllt sich mit Kaltwasser bis die vorgegebenen Druckwerte erreicht werden. Die Membrane füllt dann das Gefäß fast komplett aus. Ob die Wasser ist zurück gerufen.

Quando la presión del sistema llega al valor máximo predefinido, la bomba se para. En el acumulador tendrá la cantidad máxima de agua que se puede contener. Naturalmente la membrana se dilata y ocupará casi todo el volumen interno del acumulador. Si el circuito la necesita, el agua empieza a salir sin la ayuda de la bomba utilizando la presión del aire de la cámara presurizada.



Si prosegue con l'erogazione di acqua all'impianto, la membrana si sgonfia, sino al raggiungimento della pressione di soglia minima dell'impianto. A questo punto, la membrana è ritornata alle dimensioni iniziali, la pompa si riavvia ed il ciclo si ripete. Poiché la gamma "acqua fredda" garantisce in ogni istante la massima quantità di acqua possibile, le partenze della pompa sono ridotte al minimo.

The process goes on and the membrane deflates until the pressure reaches its minimal threshold value. At this stage the membrane is back to its initial dimensions, the pump starts again and a new cycle begins. Since the tank always grants the maximum water flow, pump insertions are reduced to the minimum.

Le processus continue et la vessie se dégonfle jusqu'à ce que la pression atteigne sa valeur de seuil minimum. À ce point là, la vessie est de nouveau aux dimensions initiales, la pompe se met encore en marche et un nouveau cycle recommence. Puisque le réservoir garantit en chaque moment la quantité maximum d'eau possible, la mise en marche de la pompe se réduit au minimum.

Bei der Entnahme an einer Entnahmestelle wird der Wasserinhalt in der Membrane durch den Gegendruck im Gefäß in das Rohrsystem zurück gedrückt. Nach Erreichung der unteren Druckstufe schaltet die Pumpe erneut ein und füllt die Membrane.

Continuando con la distribución del agua en el circuito, la membrana se desinflará hasta alcanzar la presión mínima del circuito. En esta fase la membrana volverá a las dimensiones iniciales, la bomba arrancará de nuevo y el ciclo empezará otra vez. Puesto que todos los acumuladores hidroneumáticos para agua fría siempre aseguran la cantidad máxima de agua posible en cada momento, los arranques de la bomba están reducidos al mínimo.

La funzione principale del vaso autoclave è quello di fornire acqua ad una pressione prescelta, indipendentemente dalla pressione di alimentazione, limitando il numero di inserzioni della pompa. L'agente motore che rende possibile questo è costituito da una riserva d'aria (o azoto) sotto pressione immagazzinata tra la membrana e la parete metallica del vaso. Tale cuscino si comprime all'aumentare della pressione, lasciando entrare nel serbatoio l'acqua e quindi immagazzinandola in pressione.

The main purpose of the pressure tank is to give water at a predefined pressure, regardless of boost pressure, in order to limit the pump insertions. This is due to the pressurised air that is between the membrane and the internal surface of the tank. When the pressure increases, the air cushion compresses letting the water filling in the tank. The water is kept inside the water tank under pressure.

Le but principal du réservoir sous pression est de donner de l'eau à une pression prédéfinie, indépendamment de la pression d'alimentation, afin de limiter les mises en marche de la pompe. Cela est dû à l'air sous pression qui se trouve entre la vessie et la surface interne du réservoir. Dès que la pression augmente, le coussin se comprime en laissant entrer l'eau dans le réservoir. L'eau est maintenue sous pression à l'intérieur du réservoir.

Der Druckbehälter gewährleistet in der Funktionsanwendung einen gleichmäßigen, notwendigen Wasserdruck mit der ausgewählten Wassermenge zu den Abnahmestellen. Der Wasserinhalt (Tank) verhindert einen ständigen Pumpenbetrieb.

La función principal del acumulador hidroneumático es de suministrar agua a la presión seleccionada, sin tener en cuenta la presión de alimentación y limitando el número de arranques de la bomba.

El elemento que hace esto posible es una reserva de aire (o nitrógeno) bajo presión puesta entre la membrana y la pared de metal del acumulador.

Este púlman se comprime cuando la presión aumenta, dejando entrar en el acumulador el agua almacenandola en presión.

Scelta e dimensionamento - How to choose the tank Comme choisir la taille du réservoir - Auslegungsformel - Selección y dimensiones

Per il dimensionamento del vaso autoclave utilizzare la seguente formula:

The sizing of the tank can be calculated using the following formula:

Le calcul pour savoir quelle taille le réservoir devrait être peut être effectué en appliquant la formule suivante :

für die Auslegung des Gefäßes bitte folgende Formel anwenden:

Para calcular la dimension del acumulador hidroneumático utilizar la formula siguiente:

$$V_{\text{vaso}} = K \times A_{\text{max}} \times \frac{(P_{\text{max}} + 1) \times (P_{\text{min}} + 1)}{(P_{\text{max}} - P_{\text{min}}) \times (P_{\text{prec}} + 1)}$$

In cui dovremo tener conto:

K=Coefficiente in funzione della pompa (vedi tabella)

A_{max}=Portata media della pompa (espressa in litri/minuto)

P_{max}=Pressione massima di taratura della pompa (bar)

P_{min}=Pressione minima di taratura della pompa (bar)

P_{prec}=Pressione di precarica del vaso (bar)

Attenzione! Si ricorda di regolare la precarica del vaso 0.2 bar in meno rispetto alla pressione di potenza della pompa

Where:

K=working coefficient of the pump (see table)

A_{max}= average flow (litres/minute)

P_{max}= maximum working pressure of the pump (bar)

P_{min}= minimum working pressure of the pump (bar)

P_{prec}= pre-charge pressure of the tank (bar)

Warning! Always set the pre-charge of the tank 0,2BAR less than the pump power pressure

Donde:

K = Coeficiente con bomba en función (mirar tabla)

A_{max}= Capacidad media de la bomba (en litros/minuto)

P_{max}= Presión máxima regulada de la bomba (en bar)

P_{min}= Presión mínima regulada de la bomba (en bar)

P_{prec}= Presión de precarica del acumulador hidroneumático (en bar)

Atención: se recuerda regular la precarica del acumulador hidroneumático 0.2 bar menos con respecto a la presión de potencia de la bomba.

Où :

K=Coefficient de fonctionnement de la pompe (voir table ci-dessous)

A_{max}= Capacité moyenne de la pompe

P_{max}= Pression maximale de tarage de la pompe(bar)

P_{min}= Pression minimale de tarage de la pompe (bar)

P_{prec}= Pression de précharge du réservoir (bar)

Attention! Réglez la pression de précharge du réservoir 0.2 bar moins de la pression de puissance de la pompe.

Anwendung:

K=Koeffizient der Pumpe (siehe Tabelle unten)

A_{max}= Durchschnittsmenge Durchfluss (Liter/Minute)

P_{max}= maximaler Betriebsdruck der Pumpe (bar)

P_{min}= minimaler Betriebsdruck der Pumpe (bar)

P_{prec}= Vordruck des Gefäßes (bar)

Achtung! Der Vordruck des Gefäßes muss immer 0,2 bar geringer sein als der Druck der Pumpe

$$V_{\text{vaso}} = 0,375 \times 120 \times \frac{(7+1) \times (2,2+1)}{(7-2,2) \times (2+1)} = 80 \text{ litri}^*$$

Esempio di calcolo - Example - Exemple de calcul - Beispiel - Ejemplo de cálculo

Con un impianto di caratteristiche:

Potenza pompa 4 HP

K= 0,375

A_{max}= 120 litri/minuto

P_{max}= 7 bar

P_{min}= 2,2 bar

P_{prec}= 2 bar

* In ogni caso, adottare la misura che più si avvicina, per eccesso, al valore calcolato

System data:

Pump power 4 HP

K= 0,375

A_{max}= 120 litri/minuto

P_{max}= 7 bar

P_{min}= 2,2 bar

P_{prec}= 2 bar

* In any case we will adopt the closest measure to the calculated value

Données de l'installation :

Potence de la pompe 4 HP

K= 0,375

A_{max}= 120 litri/minuto

P_{max}= 7 bar

P_{min}= 2,2 bar

P_{prec}= 2 bar

* En tout cas, nous adapterons la taille commercial que plus s'approche, pour excès, à la valeur calculée.

Bei einer Anlage mit den Eigenschaften:

Pumpenleistung 4 HP

K= 0,375

A_{max}= 120 Liter/Minuten

P_{max}= 7 bar

P_{min}= 2,2 bar

P_{prec}= 2 bar

* aus Sicherheitsgründen empfehlen wir den Einbau des nächst größeren Druckgefäßtype bezogen auf die Auslegung lt. Berechnungsformel

Con una instalación de estas características:

Potencia de la bomba 4 HP

K = 0,375

A_{max} = 120 l/m

P_{max} = 7 bar

P_{min} = 2,2 bar

P_{prec} = 2 bar

* en cada caso utilizaremos la medida comercial que este mas cerca al valor calculado.

Potenza della pompa Pump Power Potence de la pompe Pumpenleistung Potencia de la bomba (HP)	Coefficiente Coefficient Coefficient Koeffizient Coeficiente (K)
1-2	0,25
2,5-4	0,375
5-8	0,625
9-12	0,875

SERIE VA

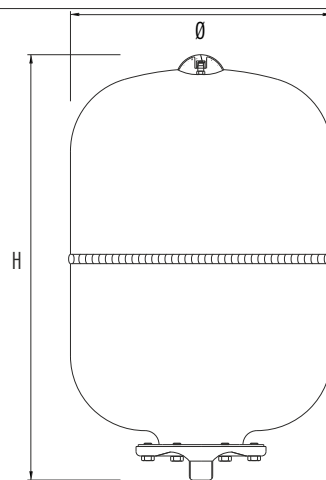
VA



VAS



VA



Vaso autoclave con membrana intercambiabile per circuiti di acqua sanitaria.
 Pressure tank with replaceable membrane for pressurized systems of sanitary water.
 Réservoir sous pression à vessie remplaçable pour systèmes d'eau sanitaire.
 Vertikales Druckausdehnungsgefäß mit austauschbarer Membrane für Trinkwassersysteme.
 Acumulador hidroneumático con membrana recambiable para circuitos de agua sanitaria.

Temperatura d'esercizio
 Working temperature
 Température d'exercice
 Betriebstemperatur
 Temperatura de trabajo

- 10° C
 + 100° C

Colore della verniciatura esterna
 External finish color
 Couleur de la peinture externe
 Externe Beendenfarbe
 Color pintura exterior

RAL 5015

Membrana in gomma
 Rubber membrane
 Vessie en gomme
 Gummimembrane
 Membrana en goma

EPDM

Controflangia zincata - Counter flange galvanized
 Contre-bride galvanisé - Gegenflansch verzinkt - Contro brida galvanizada

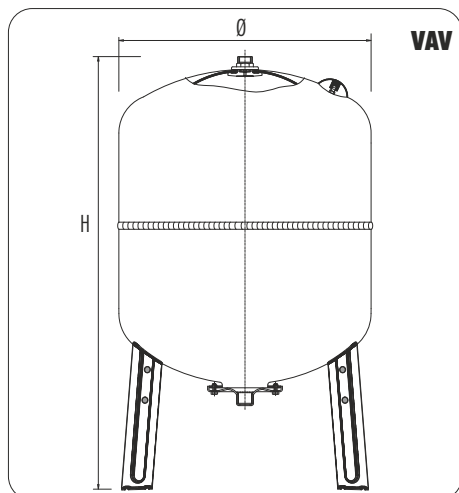


Garanzia sul prodotto mesi: - Warranty months:
 Garantie mois: - Monate Garantie: - Garantía meses:

24

Modello Model Modèle Model Modelo	Codice Code Code Code Código	Altezza Height Hauteur Höhe Altura H (mm)	Diametro Diameter Diamètre Durchmesser Diámetro Ø (mm)	Lunghezza Length Longeur Länge Longitud L (mm)	Pressione massima d'esercizio Maximun working pressure Pression maximale d'exercice Maximaler Betriebsdruck Presión máxima de trabajo (bar)	Pressione di precarica standard Standard precharge pressure Pression de précharge standard Vordruck Presión de precarga estándar (bar)	Imballo Packing Emballage Verpackung Embalaje (mm)	Attacco Connection Raccordement Anschluss Conexión (inch)
VA5	AADVE00B01BD1	300	160	-	10	1,5	(Pz8) 350X350X630	3/4 "
VA8	AAEVE00B01BD1	316	200	-	10	1,5	* (Pz8) 430X440X670	3/4 "
VA12	AAFVE00B01BD1	295	280	-	10	1,5	* (Pz8) 580X580X650	3/4 "
VA18	AAGVE00B01BC1	430	280	-	10	1,5	* (Pz4) 460X570X570	3/4 "
VA24	AAIVE00B01EC1	483	280	-	10	1,5	* (Pz4) 510X570X570	1 "
VA35	AAJVE00B01EA1	440	365	-	10	1,5	(Pz1) 380X400X460	1 "
VAS24	AAISE00B01EBO	335	350	-	10	1,5	* (Pz2) 360X360X720	1 "

- * Vasi disponibili in imballo singolo su richiesta con sovrapprezzo.
- * Tanks in single box available on request with price overcharge.
- * Vases en emballage individuel disponibles sur requête avec majoration.
- * Ausdehnungsgefäße im Einzelkarton auf Anfrage mit Aufpreis.
- * Acumulador hidroneumático disponibles en caja individual bajo demanda con incremento de precio.



Vaso autoclave con membrana intercambiabile per circuiti di acqua sanitaria.
 Pressure tank with replaceable membrane for pressurized systems of sanitary water.
 Réservoir sous pression à vessie remplaçable pour systèmes d'eau sanitaire.
 Vertikales Druckausdehnungsgefäß mit austauschbarer Membrane für Trinkwassersysteme.
 Acumulador hidroneumático con membrana recambiable para circuitos de agua sanitaria.

Temperatura d'esercizio
 Working temperature
 Température d'exercice
 Betriebstemperatur
 Temperatura de trabajo

- 10° C
 + 100° C

Colore della verniciatura esterna
 External finish color
 Couleur de la peinture externe
 Externe Beendenfarbe
 Color pintura exterior

RAL 5015

Membrana in gomma
 Rubber membrane
 Vessie en gomme
 Gummimembrane
 Membrana en goma

EPDM

Controflangia zincata - Counter flange galvanized
 Contre-bride galvanisé - Gegenflansch verzinkt - Contro brida galvanizada



Garanzia sul prodotto mesi: - Warranty months:
 Garantie mois: - Monate Garantie: - Garantía meses:

24

Modello Model Modèle Model Modelo	Codice Code Code Code Código	Altezza Height Hauteur Höhe Altura H (mm)	Diametro Diameter Diamètre Durchmesser Diámetro Ø (mm)	Lunghezza Length Longeur Länge Longitud L (mm)	Pressione massima d'esercizio Maximun working pressure Pression maximale d'exercice Maximaler Betriebsdruck Presión máxima de trabajo (bar)	Pressione di precarica standard Standard precharge pressure Pression de précharge standard Vordruck Presión de precarga estándar (bar)	Imballo Packing Emballage Verpackung Embalaje (mm)	Attacco Connection Raccordement Anschluss Conexión (inch)
VAV50	AAKVE01B01EA1	720	365	-	10	1,5	(Pz1) 380X380X730	1"
VAV60	AALVE01B01EA1	808	365	-	10	1,5	(Pz1) 380X390X820	1"
VAV80	AAMVE01B01EA1	856	415	-	10	1,5	(Pz1) 420X430X850	1"
VAV100	AANVE01B11EA1	855	495	-	10	1,5	(Pz1) 510X520X870	1"
VAV150	AAPVE01B11EA1	975	550	-	10	1,5	(Pz1) 560X570X1000	1"

Temperatura d'esercizio
 Working temperature
 Température d'exercice
 Betriebstemperatur
 Temperatura de trabajo

- 10° C
 + 100° C

Colore della verniciatura esterna
 External finish color
 Couleur de la peinture externe
 Externe Beendenfarbe
 Color pintura exterior

RAL 5015

Membrana in gomma
 Rubber membrane
 Vessie en gomme
 Gummimembrane
 Membrana en goma

EPDM

Controflangia verniciata - Painted counter flange
 Contre-bride peinte - Lackierter Gegenflansch - Contro brida pintada



Garanzia sul prodotto mesi: - Warranty months:
 Garantie mois: - Monate Garantie: - Garantía meses:

24

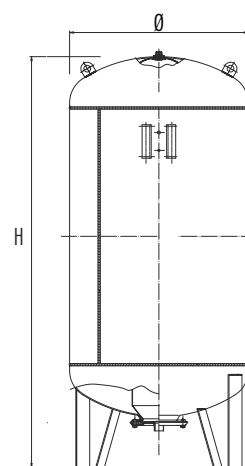
Modello Model Modèle Model Modelo	Codice Code Code Code Código	Altezza Height Hauteur Höhe Altura H (mm)	Diametro Diameter Diamètre Durchmesser Diámetro Ø (mm)	Lunghezza Length Longeur Länge Longitud L (mm)	Pressione massima d'esercizio Maximun working pressure Pression maximale d'exercice Maximaler Betriebsdruck Presión máxima de trabajo (bar)	Pressione di precarica standard Standard precharge pressure Pression de précharge standard Vordruck Presión de precarga estándar (bar)	Imballo Packing Emballage Verpackung Embalaje (mm)	Attacco Connection Raccordement Anschluss Conexión (inch)
VAV200	AAQVG01B11FA1	1085	600	-	10	2	(Pz1) 610X620X1111	1 1/4"
VAV300	AASVG02B11FA1	1240	650	-	10	2	(Pz1) 670X680X1290	1 1/4"
VAV500	AAUVG02B11FA1	1490	750	-	10	2	(Pz1) 750X770X1510	1 1/4"

SERIE VAV

VAV



VAV



Vaso autoclave con membrana intercambiabile per circuiti di acqua sanitaria.
 Pressure tank with replaceable membrane for pressurized systems of sanitary water.
 Réservoir sous pression à vessie remplaçable pour systèmes d'eau sanitaire.
 Vertikales Druckausdehnungsgefäß mit austauschbarer Membrane für Trinkwassersysteme.
 Acumulador hidroneumático con membrana recambiable para circuitos de agua sanitaria.

Temperatura d'esercizio
 Working temperature
 Température d'exercice
 Betriebstemperatur
 Temperatura de trabajo

- 10°C
 + 100°C

Colore della verniciatura esterna
 External finish color
 Couleur de la peinture externe
 Externe Beendenfarbe
 Color pintura exterior

RAL 3000

Membrana in gomma
 Rubber membrane
 Vessie en gomme
 Gummimembrane
 Membrana en goma

EPDM

Controflangia verniciata - Painted counter flange
 Contre-bride peinte - Lackierter Gegenflansch - Contra brida pintada



Garanzia sul prodotto mesi: - Warranty months:
 Garantie mois: - Monate Garantie: - Garantía meses:

24

Modello Model Modèle Model Modelo	Codice Code Code Code Código	Altezza Height Hauteur Höhe Altura H (mm)	Diametro Diameter Diamètre Durchmesser Diámetro Ø (mm)	Lunghezza Length Longeur Länge Longitud L (mm)	Pressione massima d'esercizio Maximun working pressure Pression maximale d'exercice Maximaler Betriebsdruck Presión máxima de trabajo (bar)	Pressione di precarica standard Standard precharge pressure Pression de précharge standard Vordruck Presión de precarga estándar (bar)	Imballo Packing Emballage Verpackung Embalaje (mm)	Attacco Connection Raccordement Anschluss Conexión (inch)
VAV750	AAXVH31R31GPO	1900	750	-	10	4	(Pz1) 750X750X2030	2"
VAV1000	AAYVH31R31GPO	2180	800	-	10	4	(Pz1) 800X800X2330	2"
VAV1500	AAZVH31R31GPO	2360	960	-	10	4	(Pz1) 1200X1200X2500	2"
VAV2000	AAAVH32R32GPO	2520	1100	-	10	4	(Pz1) 1100X1100X2670	2"
VAV3000	AABVH32R32QPO	2760	1200	-	10	4	(Pz1) 120X1350X2760	DN65
VAV4000	AA4VH32R62QPO	3100	1450	-	10	4	(Pz1) 1430X1600X3100	DN80

Temperatura d'esercizio
 Working temperature
 Température d'exercice
 Betriebstemperatur
 Temperatura de trabajo

- 10°C
 + 100°C

Colore della verniciatura esterna
 External finish color
 Couleur de la peinture externe
 Externe Beendenfarbe
 Color pintura exterior

RAL 3000

Membrana in gomma
 Rubber membrane
 Vessie en gomme
 Gummimembrane
 Membrana en goma

BUTYL

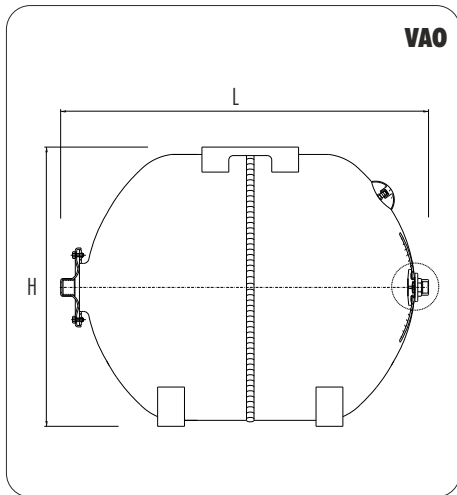
Controflangia verniciata - Painted counter flange
 Contre-bride peinte - Lackierter Gegenflansch - Contra brida pintada



Garanzia sul prodotto mesi: - Warranty months:
 Garantie mois: - Monate Garantie: - Garantía meses:

24

Modello Model Modèle Model Modelo	Codice Code Code Code Código	Altezza Height Hauteur Höhe Altura H (mm)	Diametro Diameter Diamètre Durchmesser Diámetro Ø (mm)	Lunghezza Length Longeur Länge Longitud L (mm)	Pressione massima d'esercizio Maximun working pressure Pression maximale d'exercice Maximaler Betriebsdruck Presión máxima de trabajo (bar)	Pressione di precarica standard Standard precharge pressure Pression de précharge standard Vordruck Presión de precarga estándar (bar)	Imballo Packing Emballage Verpackung Embalaje (mm)	Attacco Connection Raccordement Anschluss Conexión (inch)
VAV5000	AA5VH32R72QPO	3645	1450	-	10	4	(Pz1) 1450X1600X3645	DN80
VAV10000	AA1VH32R82QPO	5750	1600	-	10	4	(Pz1) 1750X5750X1600	DN80



Vaso autoclave con membrana intercambiabile per circuiti di acqua sanitaria.
 Pressure tank with replaceable membrane for pressurized systems of sanitary water.
 Réservoir sous pression à vessie remplaçable pour systèmes d'eau sanitaire.
 Vertikales Druckausdehnungsgefäß mit austauschbarer Membrane für Trinkwassersysteme.
 Acumulador hidroneumático con membrana recambiable para circuitos de agua sanitaria.

Temperatura d'esercizio
 Working temperature
 Température d'exercice
 Betriebstemperatur
 Temperatura de trabajo

- 10° C
 + 100° C

Colore della verniciatura esterna
 External finish color
 Couleur de la peinture externe
 Externe Beendenfarbe
 Color pintura exterior

RAL 5015

Membrana in gomma
 Rubber membrane
 Vessie en gomme
 Gummimembrane
 Membrana en goma

EPDM

Controflangia zincata - Counter flange galvanized
 Contre-bride galvanisé - Gegenflansch verzinkt - Contra brida galvanizada



Garanzia sul prodotto mesi: - Warranty months:
 Garantie mois: - Monate Garantie: - Garantía meses:

24

Modello Model Modèle Model Modelo	Codice Code Code Code Código	Altezza Height Hauteur Höhe Altura H (mm)	Diametro Diameter Diamètre Durchmesser Diámetro Ø (mm)	Lunghezza Length Longeur Länge Longitud L (mm)	Pressione massima d'esercizio Maximun working pressure Pression maximale d'exercice Maximaler Betriebsdruck Presión máxima de trabajo (bar)	Pressione di precarica standard Standard precharge pressure Pression de précharge standard Vordruck Presión de precarga estándar (bar)	Imballo Packing Emballage Verpackung Embalaje (mm)	Attacco Connection Raccordement Anschluss Conexión (inch)
VA018	AAGOE11B01CC1	305	280	430	10	1,5	(Pz4) 520X580X610	1"
VA024	AAIOE11B01EC1	305	280	485	10	1,5	(Pz4) 520X580X610	1"
VA035	AAJOE11B01EA1	376	365	440	10	1,5	(Pz1) 380X400X460	1"
VA050	AAKOE11B01EA1	380	365	585	10	1,5	(Pz1) 380X400X590	1"
VA060	AALOE11B01EA1	385	365	690	10	1,5	(Pz1) 380X400X700	1"
VA080	AAMOE11B01EA1	430	410	725	10	1,5	(Pz1) 430X450X735	1"
VA0100	AANOE11B11EA1	520	495	685	10	1,5	(Pz1) 510X540X700	1"
VA0150	AAPOE11B11EA1	585	550	820	10	1,5	(Pz1) 570X610X850	1"

Temperatura d'esercizio
 Working temperature
 Température d'exercice
 Betriebstemperatur
 Temperatura de trabajo

- 10° C
 + 100° C

Colore della verniciatura esterna
 External finish color
 Couleur de la peinture externe
 Externe Beendenfarbe
 Color pintura exterior

RAL 5015

Membrana in gomma
 Rubber membrane
 Vessie en gomme
 Gummimembrane
 Membrana en goma

EPDM

Controflangia verniciata - Painted counter flange
 Contre-bride peinte - Lackierter Gegenflansch - Contra brida pintada



Garanzia sul prodotto mesi: - Warranty months:
 Garantie mois: - Monate Garantie: - Garantía meses:

24

VA0200	AAQOG21B11FA1	628	600	920	10	2	(Pz1) 620X630X1030	1 ¼"
VA0300	AASOG21B11FA1	680	650	1082	10	2	(Pz1) 680X700X1290	1 ¼"

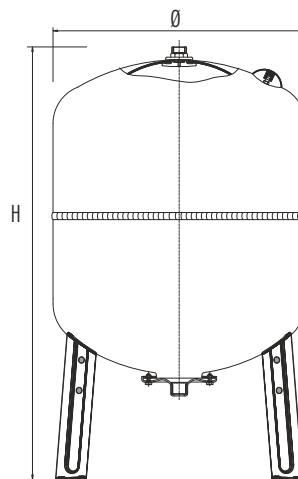
Controflangia inox AISI 304 disponibile su richiesta. - Stainless steel AISI 304 counter flange available on request.
Contre bride inox AISI 304 disponible sur requête. - Inox Flansch AISI 304 auf Anfrage.
Contra brida en acero inox AISI 304 bajo demanda.

SERIE VB-VBV 16 bar

VBV



VBV



Vaso autoclave ad alta pressione con membrana intercambiabile per circuiti di acqua sanitaria.
 High pressure tank with replaceable membrane for pressurized systems of sanitary water.
 Réservoir haute pression à vessie remplaçable pour systèmes d'eau sanitaire.
 Vertikales hoher Druckausdehnungsgefäß mit austauschbarer Membrane für Trinkwassersysteme.
 Acumulador hidroneumático con membrana recambiable para circuitos de agua sanitaria.

Temperatura d'esercizio
 Working temperature
 Température d'exercice
 Betriebstemperatur
 Temperatura de trabajo

- 10° C
 + 100° C

Colore della verniciatura esterna
 External finish color
 Couleur de la peinture externe
 Externe Beendenfarbe
 Color pintura exterior

RAL 5015

Membrana in gomma
 Rubber membrane
 Vessie en gomme
 Gummimembrane
 Membrana en goma

EPDM

Controflangia zincata - Counter flange galvanized
 Contre-bride galvanisé - Gegenflansch verzinkt - Contra brida galvanizada



Garanzia sul prodotto mesi: - Warranty months:
 Garantie mois: - Monate Garantie: - Garantía meses:

24

Modello Model Modèle Model Modelo	Codice Code Code Code Código	Altezza Height Hauteur Höhe Altura H (mm)	Diametro Diameter Diamètre Durchmesser Diámetro Ø (mm)	Lunghezza Length Longeur Länge Longitud L (mm)	Pressione massima d'esercizio Maximun working pressure Pression maximale d'exercice Maximaler Betriebsdruck Presión máxima de trabajo (bar)	Pressione di precarica standard Standard precharge pressure Pression de précharge standard Vordruck Presión de precarga estándar (bar)	Imballo Packing Emballage Verpackung Embalaje (mm)	Attacco Connection Raccordement Anschluss Conexión (inch)
VB8	AAEBG00B01DA1	310	200	-	16	2	(Pz1) 220X225X335	3/4"
VB18	AAGBG00B01DA1	430	270	-	16	2	(Pz1) 290X290X450	3/4"
VB24	AAIBG00B01EA1	483	270	-	16	2	(Pz1) 290X290X510	1"
VB35	AAJBG00B01EA1	440	365	-	16	2	(Pz1) 380X400X460	1"
VBV50	AAKBG01B01EA1	720	365	-	16	2	(Pz1) 380X380X730	1"
VBV60	AALBG01B01EA1	808	365	-	16	2	(Pz1) 380X390X820	1"
VBV80	AAMBG01B01EA1	810	415	-	16	2	(Pz1) 420X430X820	1"
VBV100	AANBG01B11EA1	849	495	-	16	2	(Pz1) 510X520X850	1"
VBV150	AAPBG01B11EA1	975	550	-	16	2	(Pz1) 560X570X1000	1"

Temperatura d'esercizio
 Working temperature
 Température d'exercice
 Betriebstemperatur
 Temperatura de trabajo

- 10° C
 + 100° C

Colore della verniciatura esterna
 External finish color
 Couleur de la peinture externe
 Externe Beendenfarbe
 Color pintura exterior

RAL 5015

Membrana in gomma
 Rubber membrane
 Vessie en gomme
 Gummimembrane
 Membrana en goma

EPDM

Controflangia verniciata - Painted counter flange
 Contre-bride peinte - Lackierter Gegenflansch - Contra brida pintada



Garanzia sul prodotto mesi: - Warranty months:
 Garantie mois: - Monate Garantie: - Garantía meses:

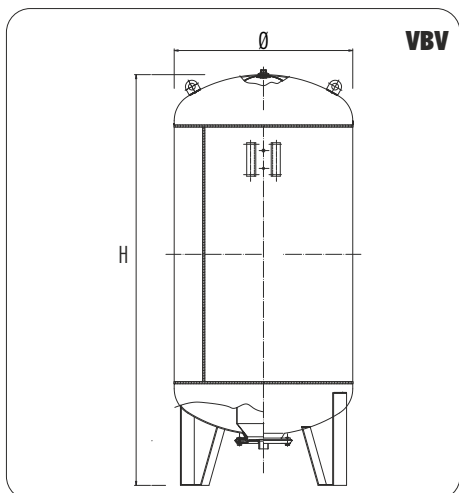
24

VBV200	AAQBG31B11FA1	1085	600	-	16	2	(Pz1) 610X620X1111	1 1/4"
VBV300	AASBG32B11FA1	1240	650	-	16	2	(Pz1) 670X680X1290	1 1/4"
VBV500	AAUBG32B11FA1	1490	750	-	16	2	(Pz1) 750X770X1510	1 1/4"

Controflangia inox AISI 304 disponibile su richiesta. - Stainless steel AISI 304 counter flange available on request.
 Contre bride inox AISI 304 disponible sur requête. - Inox Flansch AISI 304 auf Anfrage. - Contra brida en acero inox AISI 304 bajo demanda.

Marcati CE secondo la Direttiva - CE marked according to Directive - Avec le marque CE selon la Directive - CE Kennzeichnung - Marcados CE según la Directiva

2014/68/UE



Vaso autoclave ad alta pressione con membrana intercambiabile per circuiti di acqua sanitaria.
 High pressure tank with replaceable membrane for pressurized systems of sanitary water.
 Réservoir haute pression à vessie remplaçable pour systèmes d'eau sanitaire.
 Vertikales hoher Druckausdehnungsgefäß mit austauschbarer Membrane für Trinkwassersysteme.
 Acumulador hidroneumático con membrana recambiable para circuitos de agua sanitaria.

Temperatura d'esercizio
 Working temperature
 Température d'exercice
 Betriebstemperatur
 Temperatura de trabajo

- 10° C
 + 100° C

Colore della verniciatura esterna
 External finish color
 Couleur de la peinture externe
 Externe Beendenfarbe
 Color pintura exterior

RAL 3000

Membrana in gomma
 Rubber membrane
 Vessie en gomme
 Gummimembrane
 Membrana en goma

EPDM

Controflangia verniciata - Painted counter flange
 Contre-bride peinte - Lackierter Gegenflansch - Contra brida pintada



Garanzia sul prodotto mesi: - Warranty months:
 Garantie mois: - Monate Garantie: - Garantía meses:

24

Modello Model Modèle Model Modelo	Codice Code Code Code Código	Altezza Height Hauteur Höhe Altura	Diametro Diameter Diamètre Durchmesser Diámetro	Lunghezza Length Longeur Länge Longitud	Pressione massima d'esercizio Maximun working pressure Pression maximale d'exercice Maximaler Betriebsdruck Presión máxima de trabajo	Pressione di precarica standard Standard precharge pressure Pression de précharge standard Vordruck Presión de precarga estándar	Imballo Packing Emballage Verpackung Embalaje	Attacco Connection Raccordement Anschluss Conexión
		H (mm)	Ø (mm)	L (mm)	(bar)	(bar)	(mm)	(inch)
VBV750	AAXBH31R31GPO	1900	750	-	16	4	(Pz1) 750X750X2030	2"
VBV1000	AAYBH31R31GPO	2180	800	-	16	4	(Pz1) 800X800X2330	2"
VBV1500	AAZBH31R31GPO	2360	960	-	16	4	(Pz1) 1200X1200X2500	2"
VBV2000	AAABH32R32GPO	2520	1100	-	16	4	(Pz1) 1100X1100X2670	2"
VBV3000	AABBH32R32QPO	2760	1200	-	16	4	(Pz1) 120X1350X2760	DN65
VBV4000	AA4BH32R62QPO	3100	1450	-	16	4	(Pz1) 1430X1600X3100	DN80

Temperatura d'esercizio
 Working temperature
 Température d'exercice
 Betriebstemperatur
 Temperatura de trabajo

- 10° C
 + 100° C

Colore della verniciatura esterna
 External finish color
 Couleur de la peinture externe
 Externe Beendenfarbe
 Color pintura exterior

RAL 3000

Membrana in gomma
 Rubber membrane
 Vessie en gomme
 Gummimembrane
 Membrana en goma

BUTYL

Controflangia verniciata - Painted counter flange
 Contre-bride peinte - Lackierter Gegenflansch - Contra brida pintada



Garanzia sul prodotto mesi: - Warranty months:
 Garantie mois: - Monate Garantie: - Garantía meses:

24

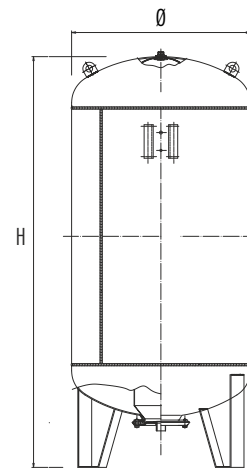
Modello Model Modèle Model Modelo	Codice Code Code Code Código	Altezza Height Hauteur Höhe Altura	Diametro Diameter Diamètre Durchmesser Diámetro	Lunghezza Length Longeur Länge Longitud	Pressione massima d'esercizio Maximun working pressure Pression maximale d'exercice Maximaler Betriebsdruck Presión máxima de trabajo	Pressione di precarica standard Standard precharge pressure Pression de précharge standard Vordruck Presión de precarga estándar	Imballo Packing Emballage Verpackung Embalaje	Attacco Connection Raccordement Anschluss Conexión
		H (mm)	Ø (mm)	L (mm)	(bar)	(bar)	(mm)	(inch)
VBV5000	AA5BH32R72QPO	3645	1450	-	16	4	(Pz1) 1450X1600X3645	DN80
VBV10000	AA1BH32R82QPO	5750	1600	-	16	4	(Pz1) 1750X5750X1600	DN80

SERIE VKV 25 bar

VKV



VKV



Vaso autoclave ad altissima pressione con membrana intercambiabile per circuiti di acqua sanitaria.
 Very high pressure tank with replaceable membrane for pressurized systems of sanitary water.
 Réservoir très haute pression à vessie remplaçable pour systèmes d'eau sanitaire.
 Vertikales sehr hoher Druckausdehnungsgefäß mit austauschbarer Membrane für Trinkwassersysteme.
 Acumulador hidroneumático con membrana recambiable para circuitos de agua sanitaria.

Temperatura d'esercizio
 Working temperature
 Température d'exercice
 Betriebstemperatur
 Temperatura de trabajo

- 10° C
 + 100° C

Colore della verniciatura esterna
 External finish color
 Couleur de la peinture externe
 Externe Beendenfarbe
 Color pintura exterior

RAL 3000

Membrana in gomma
 Rubber membrane
 Vessie en gomme
 Gummimembrane
 Membrana en goma

EPDM

Controflangia verniciata - Painted counter flange
 Contre-bride peinte - Lackierter Gegenflansch - Contra brida pintada



Garanzia sul prodotto mesi: - Warranty months:
 Garantie mois: - Monate Garantie: - Garantía meses:

24

Modello Model Modèle Model Modelo	Codice Code Code Code Código	Altezza Height Hauteur Höhe Altura H (mm)	Diametro Diameter Diamètre Durchmesser Diámetro Ø (mm)	Lunghezza Length Longeur Länge Longitud L (mm)	Pressione massima d'esercizio Maximun working pressure Pression maximale d'exercice Maximaler Betriebsdruck Presión máxima de trabajo (bar)	Pressione di precarica standard Standard precharge pressure Pression de précharge standard Vordruck Presión de precarga estándar (bar)	Imballo Packing Emballage Verpackung Embalaje (mm)	Attacco Connection Raccordement Anschluss Conexión (inch)
VKV750	AAXKH31R31GPO	1900	750	-	25	4	(Pz1) 750X750X2030	2"
VKV1000	AAYKH31R31GPO	2180	800	-	25	4	(Pz1) 800X800X2330	2"
VKV1500	AAZKH31R31GPO	2360	960	-	25	4	(Pz1) 1200X1200X2500	2"
VKV2000	AAAKH32R32GPO	2520	1100	-	25	4	(Pz1) 1100X1100X2670	2"
VKV3000	AABKH32R32QPO	2760	1200	-	25	4	(Pz1) 120X1350X2760	DN65
VKV4000	AA4KH32R62QPO	3100	1450	-	25	4	(Pz1) 1430X1600X3100	DN80

Temperatura d'esercizio
 Working temperature
 Température d'exercice
 Betriebstemperatur
 Temperatura de trabajo

- 10° C
 + 100° C

Colore della verniciatura esterna
 External finish color
 Couleur de la peinture externe
 Externe Beendenfarbe
 Color pintura exterior

RAL 3000

Membrana in gomma
 Rubber membrane
 Vessie en gomme
 Gummimembrane
 Membrana en goma

BUTYL

Controflangia verniciata - Painted counter flange
 Contre-bride peinte - Lackierter Gegenflansch - Contra brida pintada



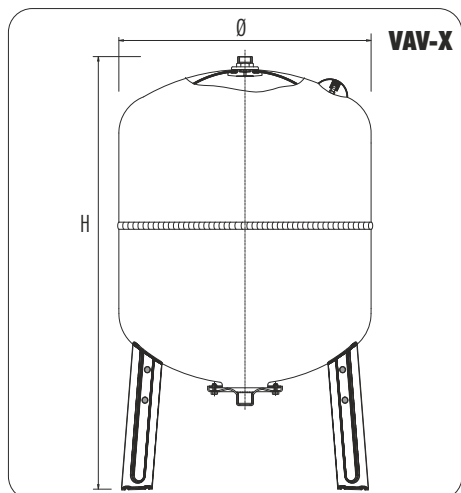
Garanzia sul prodotto mesi: - Warranty months:
 Garantie mois: - Monate Garantie: - Garantía meses:

24

Modello Model Modèle Model Modelo	Codice Code Code Code Código	Altezza Height Hauteur Höhe Altura H (mm)	Diametro Diameter Diamètre Durchmesser Diámetro Ø (mm)	Lunghezza Length Longeur Länge Longitud L (mm)	Pressione massima d'esercizio Maximun working pressure Pression maximale d'exercice Maximaler Betriebsdruck Presión máxima de trabajo (bar)	Pressione di precarica standard Standard precharge pressure Pression de précharge standard Vordruck Presión de precarga estándar (bar)	Imballo Packing Emballage Verpackung Embalaje (mm)	Attacco Connection Raccordement Anschluss Conexión (inch)
VKV5000	AA5KH32R72QPO	3645	1450	-	25	4	(Pz1) 1600X3795X1450	DN80

Autoclavi di altre capacità per la gamma 25/40 bar disponibili su richiesta - Tanks of different capacity and maximum working pressure 25/40 bar are available on request
Réservoirs de différentes capacités pour la gamme 25/40 bar sont disponibles sur requête - Autoclaven mit unterschiedlichen Kapazitäten für den Bereich 25/40 sind auf Anfrage erhältlich
Los acumuladores de otras capacidades de la gama 25 y 40 bar están disponible bajo demanda

Marcati CE secondo la Direttiva - CE marked according to Directive - Avec le marque CE selon la Directive - CE Kennzeichnung - Marcados CE según la Directiva
 2014/68/UE



Vaso autoclave ad alta pressione con membrana intercambiabile per circuiti di acqua sanitaria.
 High pressure tank with replaceable membrane for pressurized systems of sanitary water.
 Réservoir haute pression à vessie remplaçable pour systèmes d'eau sanitaire.
 Vertikales hoher Druckausdehnungsgefäß mit austauschbarer Membrane für Trinkwassersysteme.
 Acumulador hidroneumático con membrana recambiable para circuitos de agua sanitaria.

Temperatura d'esercizio
 Working temperature
 Température d'exercice
 Betriebstemperatur
 Temperatura de trabajo

- 10° C
 + 100° C

Colore della verniciatura esterna
 External finish color
 Couleur de la peinture externe
 Externe Beendenfarbe
 Color pintura exterior

RAL 5015

Membrana in gomma
 Rubber membrane
 Vessie en gomme
 Gummimembrane
 Membrana en goma

EPDM

Controflangia inox AISI 304 - Stainless steel AISI 304 counter flange
 Contre bride inox AISI 304- Edelstahl Flansch AISI 304- Contra brida en acero inox AISI 304



Garanzia sul prodotto mesi: - Warranty months:
 Garantie mois: - Monate Garantie: - Garantía meses:

24

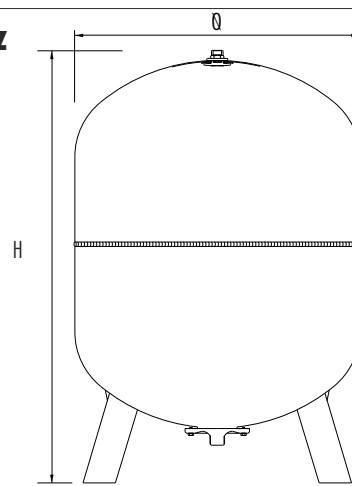
Modello Model Modèle Model Modelo	Codice Code Code Code Código	Altezza Height Hauteur Höhe Altura H (mm)	Diametro Diameter Diamètre Durchmesser Diámetro Ø (mm)	Lunghezza Length Longeur Länge Longitud L (mm)	Pressione massima d'esercizio Maximun working pressure Pression maximale d'exercice Maximaler Betriebsdruck Presión máxima de trabajo (bar)	Pressione di precarica standard Standard precharge pressure Pression de précharge standard Vordruck Presión de precarga estándar (bar)	Imballo Packing Emballage Verpackung Embalajo (mm)	Attacco Connection Raccordement Anschluss Conexión (inch)
VA5-X	AADVE00B01JD1	300	160	-	10	1,5	(Pz8) 350X350X630	¾"
VA8-X	AAEVE00B01JD1	316	200	-	10	1,5	(Pz8) 430X440X670	¾"
VA12-X	AAFVE00B01JD1	295	280	-	10	1,5	(Pz8) 580X580X650	¾"
VA18-X	AAGVE00B01JC1	430	280	-	10	1,5	(Pz4) 460X570X570	¾"
VA24-X	AAIVE00B01LC1	483	280	-	10	1,5	(Pz4) 510X570X570	1"
VA35-X	AAJVE00B01LA1	440	365	-	10	1,5	(Pz1) 380X400X460	1"
VAV50-X	AAKVE01B01LA1	720	365	-	10	1,5	(Pz1) 380X380X730	1"
VAV60-X	AALVE01B01LA1	808	365	-	10	1,5	(Pz1) 380X390X820	1"
VAV80-X	AAMVE01B01LA1	856	415	-	10	1,5	(Pz1) 420X430X850	1"
VAV100-X	AANVE01B11LA1	855	495	-	10	1,5	(Pz1) 510X520X870	1"
VAV150-X	AAPVE01B11LA1	975	550	-	10	1,5	(Pz1) 560X570X1000	1"
VAV200-X	AAQVG01B11MA1	1085	600	-	10	2	(Pz1) 610X620X1111	1 ¼"
VAV300-X	AASVG02B11MA1	1240	650	-	10	2	(Pz1) 670X680X1290	1 ¼"
VAV500-X	AAUVG02B11MA1	1490	750	-	10	2	(Pz1) 750X770X1510	1 ¼"

SERIE AVZ

AVZ



AVZ



Vaso autoclave ad alta pressione con membrana intercambiabile per circuiti di acqua sanitaria.
 High pressure tank with replaceable membrane for pressurized systems of sanitary water.
 Réservoir haute pression à vessie remplaçable pour systèmes d'eau sanitaire.
 Vertikales hoher Druckausdehnungsgefäß mit austauschbarer Membrane für Trinkwassersysteme.
 Acumulador hidroneumático con membrana recambiable para circuitos de agua sanitaria.

Temperatura d'esercizio
 Working temperature
 Température d'exercice
 Betriebstemperatur
 Temperatura de trabajo

- 10° C
 + 100° C

ACCIAIO GALVANIZZATO - GALVANIZED STEEL
 ACIER GALVANIZÉ - VERZINKTER STAHL - CHAPA GALVANIZADA

Membrana in gomma
 Rubber membrane
 Vessie en gomme
 Gummimembrane
 Membrana en goma

EPDM

Controflangia zincata - Counter flange galvanized
 Contre-bride galvanisé - Gegenflansch verzinkt - Contra brida galvanizada



Garanzia sul prodotto mesi: - Warranty months:
 Garantie mois: - Monate Garantie: - Garantía meses:

24

Modello Model Modèle Model Modelo	Codice Code Code Code Código	Altezza Height Hauteur Höhe Altura H (mm)	Diametro Diameter Diamètre Durchmesser Diámetro Ø (mm)	Lunghezza Length Longeur Länge Longitud L (mm)	Pressione massima d'esercizio Maximun working pressure Pression maximale d'exercice Maximaler Betriebsdruck Presión máxima de trabajo (bar)	Pressione di precarica standard Standard precharge pressure Pression de précharge standard Vordruck Presión de precarga estándar (bar)	Imballo Packing Emballage Verpackung Embalaje (mm)	Attacco Connection Raccordement Anschluss Conexión (inch)
AVZ50	AAKZG01T21EA1	720	365	-	10	2	(Pz1) 380X380X730	1"
AVZ60	AALZG01T21EA1	808	365	-	10	2	(Pz1) 380X390X820	1"
AVZ80	AAMZG01T21EA1	856	415	-	10	2	(Pz1) 420X430X850	1"
AVZ100	AANZG01T11EA1	855	495	-	10	2	(Pz1) 510X520X870	1"
AVZ150	AAPZG01T11EA1	975	550	-	10	2	(Pz1) 560X570X1000	1"
AVZ200	AAQZG01T11FA1	1085	600	-	10	2	(Pz1) 610X620X1111	1 ¼"
AVZ300	AASZG01T11FA1	1240	650	-	10	2	(Pz1) 670X680X1290	1 ¼"
AVZ500	AAUZG01T11FA1	1490	750	-	10	2	(Pz1) 750X770X1510	1 ¼"



Vasi multifunzione - Multifunctional tanks
Réservoirs multifonction - Multifunktions Druckausdehnungsgefäß
Vasos multifunciones

SERIE AR-AVR

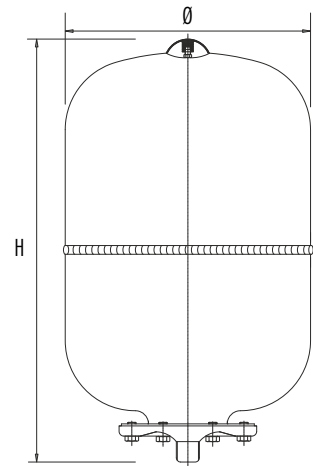
AR



AVR



AR



Vaso multifunzione con membrana intercambiabile per circuiti di acqua sanitaria.
 Multifunctional tank with replaceable membrane for pressurized systems of sanitary water.
 Réservoir multifonction à vessie remplaçable pour systèmes d'eau sanitaire.
 Multifunktions Druckausdehnungsgefäß mit austauschbarer Membrane für Trinkwassersysteme.
 Vaso multifuncion con membrana recambiable para circuitos de agua sanitaria.

Temperatura d'esercizio
 Working temperature
 Température d'exercice
 Betriebstemperatur
 Temperatura de trabajo

- 10° C
 + 100° C

Colore della verniciatura esterna
 External finish color
 Couleur de la peinture externe
 Externe Beendenfarbe
 Color pintura exterior

RAL 9010

Membrana in gomma
 Rubber membrane
 Vessie en gomme
 Gummimembrane
 Membrana en goma

EPDM

Controflangia zincata - Counter flange galvanized
 Contre-bride galvanisé - Gegenflansch verzinkt - Contra brida galvanizada



Garanzia sul prodotto mesi: - Warranty months:
 Garantie mois: - Monate Garantie: - Garantía meses:

24

Modello Model Modèle Model Modelo	Codice Code Code Code Código	Altezza Height Hauteur Höhe Altura H (mm)	Diametro Diameter Diamètre Durchmesser Diámetro Ø (mm)	Lunghezza Length Longeur Länge Longitud L (mm)	Pressione massima d'esercizio Maximun working pressure Pression maximale d'exercice Maximaler Betriebsdruck Presión máxima de trabajo (bar)	Pressione di precarica standard Standard precharge pressure Pression de précharge standard Vordruck Presión de precarga estándar (bar)	Imballo Packing Emballage Verpackung Embalaje (mm)	Attacco Connection Raccordement Anschluss Conexión (inch)
AR2	AACMM00W01RE1	240	120	-	10	3	(Pz12) 250X390X545	1/2"
AR5	AADMLO0W01BD1	300	160	-	10	2,5	(Pz8) 350X350X630	3/4"
AR8	AAEMLO0W01BD1	316	200	-	10	2,5	* (Pz8) 430X440X670	3/4"
AR12	AAFML00W01BD1	295	280	-	10	2,5	* (Pz8) 580X580X650	3/4"
AR18	AAGML00W01BC1	430	280	-	10	2,5	* (Pz4) 460X570X570	3/4"
AR24	AAIMLO0W01EC1	483	280	-	10	2,5	* (Pz4) 510X570X570	1"
AR35	AAJML00W01EA1	440	365	-	10	2,5	(Pz1) 380X400X460	1"
AVR50	AAKML00W01EA1	720	365	-	10	2,5	(Pz1) 380X380X730	1"
AVR80	AAMML00W01EA1	856	415	-	10	2,5	(Pz1) 420X430X850	1"
AVR100	AANML00W01EA1	855	495	-	10	2,5	(Pz1) 510X520X870	1"
AVR150	AAPML01W11EA1	975	550	-	10	2,5	(Pz1) 560X570X1000	1"

Controflangia verniciata - Painted counter flange
 Contre-bride peinte - Lackierter Gegenflansch - Contra brida pintada



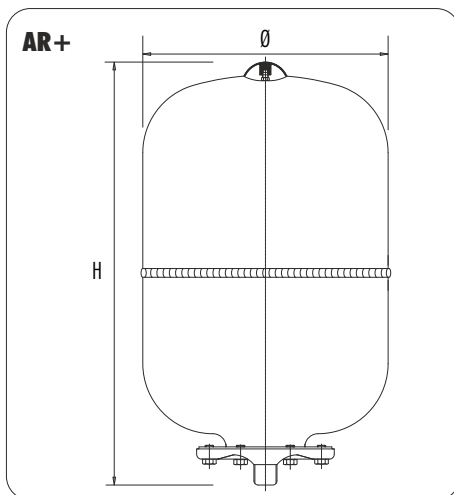
Garanzia sul prodotto mesi: - Warranty months:
 Garantie mois: - Monate Garantie: - Garantía meses:

24

AVR200	AAQML01W11FA1	1085	600	-	10	2,5	(Pz1) 610X620X1111	1 1/4"
AVR300	AASML02W11FA1	1240	650	-	10	2,5	(Pz1) 670X680X1290	1 1/4"

- * Vasi disponibili in imballo singolo su richiesta con sovrapprezzo.
- * Tanks in single box available on request with price overcharge.
- * Vases en emballage individuel disponibles sur requête avec majoration.
- * Ausdehnungsgefäße im Einzelkarton auf Anfrage mit Aufpreis.
- * Vasos de expansión disponibles en caja individual bajo demanda con incremento de precio.

SERIE AR/AVR/AHR PLUS



Vaso multifunzione con membrana intercambiabile per circuiti di acqua sanitaria.
 Multifunctional tank with replaceable membrane for pressurized systems of sanitary water.
 Réservoir multifonction à vessie remplaçable pour systèmes d'eau sanitaire.
 Multifunktions Druckausdehnungsgefäß mit austauschbarer Membrane für Trinkwassersysteme.
 Vaso multifuncion con membrana recambiable para circuitos de agua sanitaria.

Temperatura d'esercizio
 Working temperature
 Température d'exercice
 Betriebstemperatur
 Temperatura de trabajo

- 10° C
 + 100° C

Colore della verniciatura esterna
 External finish color
 Couleur de la peinture externe
 Externe Beendenfarbe
 Color pintura exterior

RAL 9010

Membrana in gomma
 Rubber membrane
 Vessie en gomme
 Gummimembrane
 Membrana en goma

BUTYL PLUS

Controflangia inox AISI 304 - Stainless steel AISI 304 counter flange
 Contre bride inox AISI 304 - Edelstahl Flansch AISI 304 - Contra brida en acero inox AISI 304



Garanzia sul prodotto mesi: - Warranty months:
 Garantie mois: - Monate Garantie: - Garantía meses:

60

Modello Model Modèle Model Modelo	Codice Code Code Code Código	Altezza Height Hauteur Höhe Altura H (mm)	Diametro Diameter Diamètre Durchmesser Diámetro Ø (mm)	Lunghezza Length Longeur Länge Longitud L (mm)	Pressione massima d'esercizio Maximun working pressure Pression maximale d'exercice Maximaler Betriebsdruck Presión máxima de trabajo (bar)	Pressione di precarica standard Standard precharge pressure Pression de précharge standard Vordruck Presión de precarga estándar (bar)	Imballo Packing Emballage Verpackung Embalaje (mm)	Attacco Connection Raccordement Anschluss Conexión (inch)
AR2+	AACMM00W07SE1	240	120	-	10	3	(Pz12) 250X390X545	1/2"
AR5+	AADML00W07JD1	300	160	-	10	2,5	(Pz8) 350X350X630	3/4"
AR8+	AAEML00W07JD1	316	200	-	10	2,5	*(Pz8) 430X440X670	3/4"
AR12+	AAFML00W07JD1	295	280	-	10	2,5	*(Pz8) 580X580X650	3/4"
AR18+	AAGML00W07JC1	430	280	-	10	2,5	*(Pz4) 460X570X570	3/4"
AR24+	AAIML00W07LC1	483	280	-	10	2,5	*(Pz4) 510X570X570	1"
AR35+	AAJML00W07LA1	440	365	-	10	2,5	(Pz1) 380X400X460	1"
AVR50+	AAKML00W07LA1	720	365	-	10	2,5	(Pz1) 380X380X730	1"
AVR80+	AAMML00W07LA1	856	415	-	10	2,5	(Pz1) 420X430X850	1"
AVR100+	AANML00W07LA1	855	495	-	10	2,5	(Pz1) 510X520X870	1"
AVR150+	AAPML01W17LA1	975	550	-	10	2,5	(Pz1) 560X570X1000	1"
AVR200+	AAQML01W17MA1	1085	600	-	10	2,5	(Pz1) 610X620X1111	1 1/4"
AVR300+	AASML02W17MA1	1240	650	-	10	2,5	(Pz1) 670X680X1290	1 1/4"
AVR500+	AAUML02W17MA1	1490	750	-	10	2,5	(Pz1) 750X770X1510	1 1/4"
AHR24+	AACKL00W07LA1	300	280	485	10	2,5	(Pz1) 380X380X710	1"
AHR50+	AAMML00W07LA1	380	365	585	10	2,5	(Pz1) 420X430X860	1"
AHR100+	AANML00W07LA1	520	495	685	10	2,5	(Pz1) 510X520X870	1"

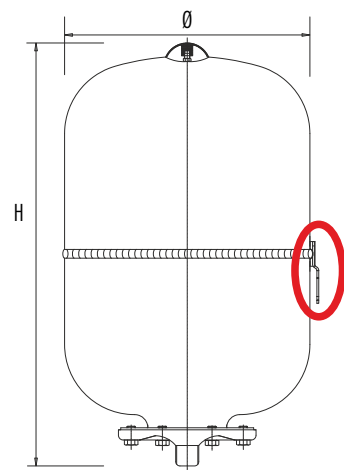
* Vasi disponibili in imballo singolo su richiesta con sovrapprezzo.
 * Tanks in single box available on request with price overcharge.
 * Vases en emballage individuel disponibles sur requête avec majoration.
 * Ausdehnungsgefäße im Einzelkarton auf Anfrage mit Aufpreis.
 * Vasos de expansión disponibles en caja individual bajo demanda con incremento de precio.

SERIE ARB

ARB



ARB



Vaso multifunzione con membrana intercambiabile per circuiti di acqua sanitaria.
 Multifunctional tank with replaceable membrane for pressurized systems of sanitary water.
 Réservoir multifonction à vessie remplaçable pour systèmes d'eau sanitaire.
 Multifunktions Druckausdehnungsgefäß mit austauschbarer Membrane für Trinkwassersysteme.
 Vaso multifuncion con membrana recambiable para circuitos de agua sanitaria.

Temperatura d'esercizio
 Working temperature
 Température d'exercice
 Betriebstemperatur
 Temperatura de trabajo

- 10° C
 + 100° C

Colore della verniciatura esterna
 External finish color
 Couleur de la peinture externe
 Externe Beendenfarbe
 Pintura exterior

RAL 9010

Membrana in gomma
 Rubber membrane
 Vessie en gomme
 Gummimembrane
 Membrana en goma

EPDM

Controflangia inox AISI 304 - Stainless steel AISI 304 counter flange
 Contre bride inox AISI 304- Edelstahl Flansch AISI 304- Contra brida en acero inox AISI 304

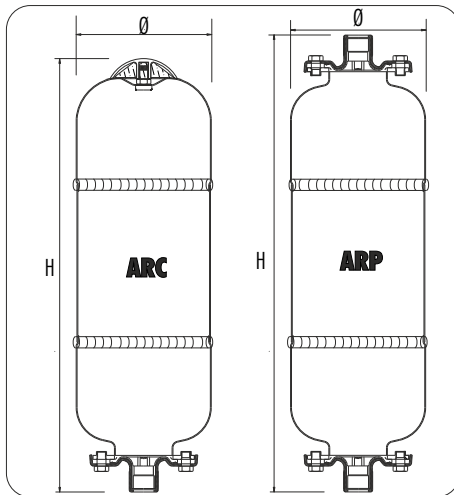


Garanzia sul prodotto mesi: - Warranty months:
 Garantie mois: - Monate Garantie: - Garantía meses:

60

Modello Model Modèle Model Modelo	Codice Code Code Code Código	Altezza Height Hauteur Höhe Altura H (mm)	Diametro Diameter Diamètre Durchmesser Diámetro Ø (mm)	Lunghezza Length Longeur Länge Longitud L (mm)	Pressione massima d'esercizio Maximun working pressure Pression maximale d'exercice Maximaler Betriebsdruck Presión máxima de trabajo (bar)	Pressione di precarica standard Standard precharge pressure Pression de précharge standard Vordruck Presión de precarga estándar (bar)	Imballo Packing Emballage Verpackung Embalaje (mm)	Attacco Connection Raccordement Anschluss Conexión (inchi)
ARB8	AAECNOOW01JA1	316	200	-	10	3,5	(Pz1) 220X225X335	3/4 "
ARB12	AAFCNOOW01JA1	295	280	-	10	3,5	(Pz1) 280X285X335	3/4 "
ARB18	AAGCNOOW01JA1	430	280	-	10	3,5	(Pz1) 290X290X450	3/4 "
ARB24	AAICNOOW01IA1	483	280	-	10	3,5	(Pz1) 290X290X510	3/4 "
ARB35	AAJCNOOW01LA1	440	365	-	10	3,5	(Pz1) 380X460X410	1 "
ARB50	AAKNOOW01LA1	585	365	-	10	3,5	(Pz1) 380X595X410	1 "

SERIE ARC-ARP



ARP



ARC



Vaso multifunzione con membrana intercambiabile per circuiti di acqua sanitaria.
 Multifunctional tank with replaceable membrane for pressurized systems of sanitary water.
 Réservoir multifonction à vessie remplaçable pour systèmes d'eau sanitaire.
 Multifunktions Druckausdehnungsgefäß mit austauschbarer Membrane für Trinkwassersysteme.
 Vaso multifuncion con membrana recambiable para circuitos de agua sanitaria.

Temperatura d'esercizio
 Working temperature
 Température d'exercice
 Betriebstemperatur
 Temperatura de trabajo

- 10° C
 + 100° C

Colore della verniciatura esterna
 External finish color
 Couleur de la peinture externe
 Externe Beendenfarbe
 Color pintura exterior

RAL 9010

Membrana in gomma
 Rubber membrane
 Vessie en gomme
 Gummimembrane
 Membrana en goma

BUTYL

Controflangia zincata - Counter flange galvanized
 Contre-bride galvanisé - Gegenflansch verzinkt - Controbrida galvanizada



Garanzia sul prodotto mesi: - Warranty months:
 Garantie mois: - Monate Garantie: - Garantía meses:

24

Modello Model Modèle Model Modelo	Codice Code Code Code Código	Altezza Height Hauteur Höhe Altura H (mm)	Diametro Diameter Diamètre Durchmesser Diámetro Ø (mm)	Lunghezza Length Longeur Länge Longitud L (mm)	Pressione massima d'esercizio Maximun working pressure Pression maximale d'exercice Maximaler Betriebsdruck Presión máxima de trabajo (bar)	Pressione di precarica standard Standard precharge pressure Pression de précharge standard Vordruck Presión de precarga estándar (bar)	Imballo Packing Emballage Verpackung Embalaje (mm)	Attacco Connection Raccordement Anschluss Conexión (inch)
ARC081	AA&QL00W02RA1	270	80	-	10	2,5	(Pz1) 96X96X290	½"
ARC082	AACQL00W02RA1	455	80	-	10	2,5	(Pz1) 96X96X470	½"
ARC093	AA&QL00W02RA1	560	90	-	10	2,5	(Pz1) 106X106X580	½"
ARC094	AA&QN00W02RA1	655	90	-	10	3,5	(Pz1) 106X106X670	½"
ARC126	AA6QN00W02RA1	600	120	-	10	3,5	(Pz1) 136X136X620	½"
ARC168	AAEQN00W02RA1	515	160	-	10	3,5	(Pz1) 176X176X530	½"

Temperatura d'esercizio
 Working temperature
 Température d'exercice
 Betriebstemperatur
 Temperatura de trabajo

- 10° C
 + 100° C

Colore della verniciatura esterna
 External finish color
 Couleur de la peinture externe
 Externe Beendenfarbe
 Color pintura exterior

RAL 9010

Membrana in gomma
 Rubber membrane
 Vessie en gomme
 Gummimembrane
 Membrana en goma

BUTYL

ARP081	AA&HL00W02RA1	300	80	-	10	2,5	(Pz1) 96X96X320	2 x ½"
ARP082	AACHL00W02RA1	485	80	-	10	2,5	(Pz1) 96X96X500	2 x ½"
ARP093	AA&HL00W02RA1	590	90	-	10	2,5	(Pz1) 106X106X610	2 x ½"
ARP094	AA&HN00W02RA1	685	90	-	10	3,5	(Pz1) 106X106X700	2 x ½"
ARP126	AA6HN00W02RA1	630	120	-	10	3,5	(Pz1) 136X136X650	2 x ½"
ARP168	AAEHN00W02RA1	545	160	-	10	3,5	(Pz1) 176X176X560	2 x ½"

SERIE AX-AVX-AHX

AVX



WSA



AHX



Vaso autoclave ad alta pressione con membrana intercambiabile per circuiti di acqua sanitaria.

High pressure tank with replaceable membrane for pressurized systems of sanitary water.

Réservoir haute pression à vessie remplaçable pour systèmes d'eau sanitaire.

Vertikales hoher Druckausdehnungsgefäß mit austauschbarer Membrane für Trinkwassersysteme.

Acumuladores hidroneumáticos alta presión con membrana recambiable para circuitos de agua sanitaria.

Temperatura d'esercizio
Working temperature
Température d'exercice
Betriebstemperatur
Temperatura de trabajo

- 10° C
+ 100° C

INOX - STAINLESS STEEL
ACIER INOX - EDELSTAHL
CHAPA INOX

Membrana in gomma
Rubber membrane
Vessie en gomme
Gummimembrane
Membrana en goma

EPDM

Controfflangia inox AISI 304 - Stainless steel AISI 304 counter flange
Contre bride inox AISI 304 - Edelstahl Flansch AISI 304 - Contra brida en acero inox AISI 304.



Garanzia sul prodotto mesi: - Warranty months:
Garantie mois: - Monate Garantie: - Garantía meses:

24

Modello Model Modèle Model Modelo	Codice Code Code Code Código	Altezza Height Hauteur Höhe Altura H (mm)	Diametro Diameter Diamètre Durchmesser Diámetro Ø (mm)	Lunghezza Length Longeur Länge Longitud L (mm)	Pressione massima d'esercizio Maximun working pressure Pression maximale d'exercice Maximaler Betriebsdruck Presión máxima de trabajo (bar)	Pressione di precarica standard Standard precharge pressure Pression de précharge standard Vordruck Presión de precarga estándar (bar)	Imballo Packing Emballage Verpackung Embalaje (mm)	Attacco Connection Raccordement Anschluss Conexión (inch)
AX8	AAEXLOOS01KA1	330	200	-	10	2,5	(Pz1) 216X216X330	1"
AX18	AAGXLOOT01LA1	410	270	-	10	2,5	(Pz1) 290X290X510	1"
AX24	AAIXLOOT01LA1	510	270	-	10	2,5	(Pz1) 290X290X510	1"
AVX50	AAKXLOOT01LA1	670	365	-	10	2,5	(Pz1) 380X380X710	1"
AVX100	AANXLO1T41LA1	795	495	-	10	2,5	(Pz1) 510X520X870	1"
AHX18	AAGYL11T01LA1	300	270	410	10	2,5	(Pz1) 295X310X500	1"
AHX24	AAIYL11T01LA1	300	270	510	10	2,5	(Pz1) 295X310X500	1"
AHX50	AAKYL11T01LA1	380	365	570	10	2,5	(Pz1) 380X400X570	1"
AHX100	AANYL11T41LA1	520	495	685	10	2,5	(Pz1) 510X540X700	1"

Dispositivo anti colpo d'ariete.
Anti-coup de bélier.
Vaso anti golpe de ariete.

Water shock absorber device.
Schlagdämpfer mit fester Membrane.

Temperatura d'esercizio
Working temperature
Température d'exercice
Betriebstemperatur
Temperatura de trabajo

- 10° C
+ 100° C

INOX - STAINLESS STEEL
ACIER INOX - EDELSTAHL
CHAPA INOX

Membrana in gomma
Rubber membrane
Vessie en gomme
Gummimembrane
Membrana en goma

BUTYL
(WSA016 EPDM)

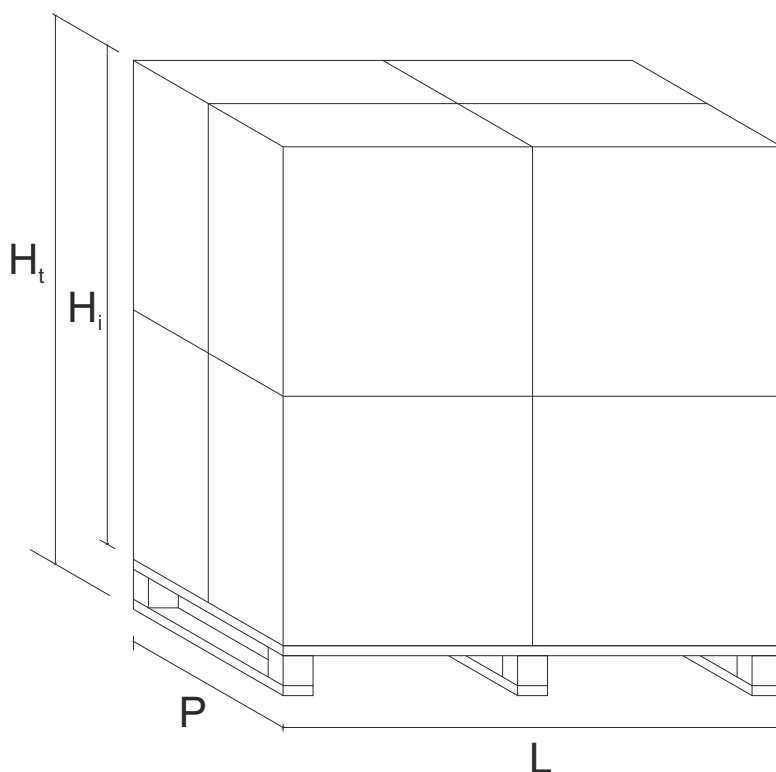
WSA016	AA2AN00S01SF1	100	79	-	15	3,5	(Pz10) 420X165X115	½"
WSA050	AA#AN00S01SD1	156	95	-	10	3,5	(Pz6) 290X195X170	½"
WSA100	AA&AN00S01SD1	190	114	-	10	3,5	(Pz6) 350X235X195	½"
WSA200	AACAN00S01SD1	220	135	-	10	3,5	(Pz4) 290X290X240	½"

Marcati CE secondo la Direttiva - CE marked according to Directive - Avec le marque CE selon la Directive - CE Kennzeichnung - Marcados CE según la Directiva
2014/68/UE

PACKAGING

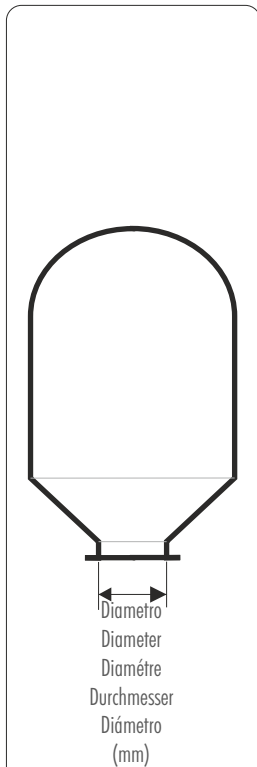
Modello Model Modèle Model Modelo	Tipo imballo Packaging Conditionnement Verpackung Embalaje	N° x scatola x box x boîte VPE x caja	Dimensioni pallet Pallet dimensions Dimensions palette Palettenabmessung Dimensiones pallet P x L x H _i	N° totale total total total total
AR2	MULTI-BOX	12	1200 x 800 x 1210	216
VA5 - AR5	MULTI-BOX	8	1200 x 800 x 2150	144
VA8 - AR8	MULTI-BOX	8	1300 x 900 x 2100	144
VA8 - AR8	SINGLE BOX	1	1250 x 800 x 1900	96
VA12 - AR12	MULTI-BOX	8	1200 x 1200 x 2100	96
VA12 - AR12	SINGLE BOX	1	1200 x 860 x 2150	72
VA18 - AR18	MULTI-BOX	4	1200 x 1200 x 1960	64
VA18 - AR18	SINGLE BOX	1	1200 x 800 x 2140	42
VA24 - AR24	MULTI-BOX	4	1200 x 1200 x 2200	64
VA24 - AR24	SINGLE BOX	1	1200 x 800 x 2140	42
VAS24	MULTI-BOX	2	1200 x 800 x 2300	36
VAS24	SINGLE BOX	1	1200 x 800 x 2250	36
VA35 - AR35	SINGLE BOX	1	1200 x 940 x 2100	30
VAV50 - AVR50	SINGLE BOX	1	1200 x 1200 x 2050	20
VAV60	SINGLE BOX	1	1200 x 1200 x 2050	20
VAV80 - AVR80	SINGLE BOX	1	1300 x 1300 x 2300	20
VAV100 - AVR100	SINGLE BOX	1	1420 x 1420 x 2200	16
VAV150 - AVR150	SINGLE BOX	1	1010 x 1200 x 1900	6
VAV200 - AVR200	SINGLE BOX	1	1110 x 1230 x 2000	6
VAV300 - AVR300	SINGLE BOX	1	1330 x 1280 x 2160	6

Modello Model Modèle Model Modelo	Tipo imballo Packaging Conditionnement Verpackung Embalaje	N° x scatola x box x boîte VPE x caja	Dimensioni pallet Pallet dimensions Dimensions palette Palettenabmessung Dimensiones pallet P x L x H _i	N° totale total total total total
VAV500	SINGLE BOX	1	1500 x 1500 x 2450	6
VAV(VBV-VKV) 750	PALLET	1	800 x 800 x 2100	1
VAV(VBV-VKV) 1000	PALLET	1	800 x 800 x 2300	1
VAV(VBV-VKV) 1500	PALLET	1	1200 x 1200 x 2500	1
VAV(VBV-VKV) 2000	PALLET	1	1200 x 1200 x 2700	1
VAV(VBV-VKV) 3000	PALLET	1	1200 x 2800 x 1350	1
VAV(VBV-VKV) 4000	PALLET	1	1600 x 3200 x 1450	1
VAV(VBV-VKV) 5000	PALLET	1	1600 x 3650 x 1450	1
VAV(VBV) 10000	PALLET	1	1750 x 5750 x 1600	1
VAO18	MULTI-BOX	4	1240 x 1160 x 2200	64
VAO24	MULTI-BOX	4	1240 x 1160 x 2200	64
VAO35	SINGLE BOX	1	1200 x 940 x 2100	30
VAO50	SINGLE BOX	1	1200 x 1200 x 2100	30
VAO60	SINGLE BOX	1	1200 x 1200 x 2150	20
VAO80	SINGLE BOX	1	1200 x 1200 x 2400	20
VAO100	SINGLE BOX	1	1200 x 1200 x 2300	16
VAO150	SINGLE BOX	1	1200 x 840 x 2000	6
VAO200	SINGLE BOX	1	1270 x 1110 x 2050	6
VAO300	SINGLE BOX	1	1380 x 1280 x 2160	6

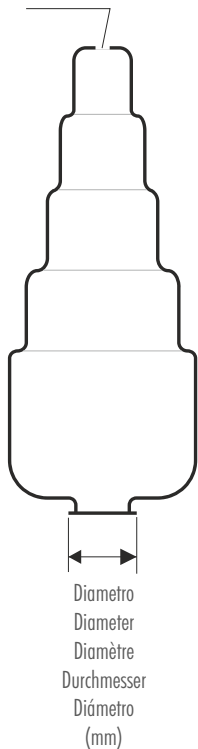


MEMBRANE - MEMBRANES - VESSIES - MEMBRAN - MEMBRANAS

Codice Code Code Code Código	Membrana in gomma Rubber membrane Vessie en gomme Gummimembrane Membrana en goma	Diametro Diameter Diamètre Durchmesser Diámetro	Utilizzabile con i modelli Suitable for models Utilisable pour le modèles Verwendbar für Modelle Se puede utilizar los para modelos	Con foro per tirante With hole for tie beam Avec trou pour tirant Öffnung für die Zugträger Con agujero para tirante	n°x scatola n°x box n°x boîte VPE n° x caja
ME002A	EPDM	45	AR2	-	10 pz
ME008A	EPDM	45	VA5 AR5 VA8 AR8 VB8 ARB8	-	10 pz
ME012A	EPDM	45	VA12 AR12 VB12 ARB12	-	10 pz
ME018A	EPDM	45	VA18 VA018 AR18 VB18 ARB18	-	10 pz
ME024A	EPDM	80	AX18 AHX18 VA24 VA024 AR24 VB24 AX24 AHX24 ARB24	-	10 pz
ME024B	EPDM	80	VAS24	-	10 pz
ME035A	EPDM	80	VA35 VA035 AR35 VB35 ARB35	-	10 pz
ME050A	EPDM	80	VAV50 VA050 VBV50 AVX50 AHX50 AVZ50 ARB50 AVR50	-	10 pz
ME060A	EPDM	80	VAV60 VA060 VBV60 AVZ60	-	2 pz
ME080A	EPDM	80	VAV80 VA080 VBV80 AVX80 AHX80 AVZ80 AVR80	-	2 pz
ME100A	EPDM	80	VAV100 VA0100 VBV100 AVX100 AHX100 AVZ100 AVR100	X	2 pz
ME150A	EPDM	80	VAV150 VA0150 VBV150 AVZ150 AVR150	X	2 pz
ME200A	EPDM	150	VAV200 VA0200 VBV200 AVX200 AHX200 AVZ200 AVR200	X	2 pz
ME300A	EPDM	150	VAV300 VA0300 VBV300 AVZ300 AVR300	X	2 pz
ME500A	EPDM	150	VAV500 VBV500 AVZ500	X	2 pz
ME750A	EPDM	150	VAV750 VBV(VKV)750	X	1 pz
MEN10A	EPDM	200	VAV1000 VBV(VKV)1000	X	1 pz
MEN20A	EPDM	220	VAV1500 VAV2000 VBV(VKV)1500 VBV(VKV)2000	X	1 pz
MEN30A	EPDM	250	VAV3000 VBV(VKV)3000	X	1 pz
ME008R	EPDM	45	VR5 VR8	-	10 pz
ME012R	EPDM	45	VR12	-	10 pz
ME018R	EPDM	45	VR18	-	10 pz
ME024R	EPDM	45	VR24	-	10 pz
ME035R	EPDM	80	VR35 VRV35	-	10 pz
ME050R	EPDM	80	VR50 VRV50	-	10 pz
ME080R	EPDM	80	VRV60 VRV80	-	2 pz
ME100R	EPDM	80	VRV100	-	2 pz
ME150R	EPDM	80	VRV150	-	2 pz
ME300R	EPDM	80	VRV200 VRV250 VRV300	-	2 pz
ME500R	EPDM	150	VRV400 VRV500	-	2 pz
ME600R	EPDM	150	VRV600	X	1 pz
ME750R	EPDM	150	VRV750	X	1 pz
MEN10R	EPDM	200	VRV1000	X	1 pz
MEN20R	EPDM	220	VRV1500 VRV2000	X	1 pz
MEN30R	BUTYL	250	VRV3000	X	1 pz
ME008S	EPDM HT	45	VS8	-	10 pz
ME012S	EPDM HT	45	VS12	-	10 pz
ME018S	EPDM HT	45	VS18	-	10 pz
ME024S	EPDM HT	80	VS24	-	10 pz
ME035S	EPDM HT	80	VSV35	-	10 pz
ME050S	EPDM HT	80	VSV50	-	10 pz
ME080S	EPDM HT	80	VSV60 VSV80	-	1 pz
ME100S	EPDM HT	80	VSV100	-	1 pz
ME150S	EPDM HT	80	VSV150	-	1 pz
ME200S	EPDM HT	80	VSV200	-	1 pz
ME300S	EPDM HT	80	VSV300	-	1 pz
ME005P	BUTYL PLUS	45	AR2+ AR5+	-	10 pz
ME008P	BUTYL PLUS	45	AR8+	-	10 pz
ME012P	BUTYL PLUS	45	AR12+	-	10 pz
ME018P	BUTYL PLUS	45	AR18+ AHR18+	-	10 pz
ME024P	BUTYL PLUS	80	AR24+ AHR24+	-	10 pz
ME050P	BUTYL PLUS	80	AR35+ AVR50+ AHR50+	-	10 pz
ME080P	BUTYL PLUS	80	AVR60+ AVR80+	-	1 pz
ME150P	BUTYL PLUS	80	AVR100+ AHR100+ AVR150+	X	1 pz
ME200P	BUTYL PLUS	150	AVR200+	X	1 pz
ME30P	BUTYL PLUS	150	AVR300+	X	1 pz
ME500P	BUTYL PLUS	150	AVR500+	X	1 pz



Foro per tirante
Hole for tie beam
Trou pour entrant
Öffnung für Zugträger
Agujero para tirante



Controflangia - Counter flange - Contre-bride - Gegenflansch - Contra brida

Codice - Code Code - Code Código	Diametro - Diameter Diamètre - Durchmesser Diámetro (mm)	Raccordo Connection - Raccordement Anschluss - Conexión (Inch)	Finitura - Finish - Finissage Farbe der Oberfläche und Materialwerkstoff Acabado	n°x scatola n°x box n°x boîte VPE n°x caja
CFF095TRF008Z	95	3/4"	Zincato-Galvanized-Galvanisé-Verzinkt-Galvanizada	20 pz
CFX095TRX008G	95	3/4"	Inox-Stainless steel-Inox-Edelstahl-Inoxidable	20 pz
CFF095TRF007Z	95	1"	Zincato-Galvanized-Galvanisé-Verzinkt-Galvanizada	20 pz
CFF145TRF008Z	145	3/4"	Zincato-Galvanized-Galvanisé-Verzinkt-Galvanizada	20 pz
CFX145TRX008G	145	3/4"	Inox-Stainless steel-Inox-Edelstahl-Inoxidable	20 pz
CFF145TRF007R	145	1"	Zincato-Galvanized-Galvanisé-Verzinkt-Galvanizada	20 pz
CFX145TRX004G	145	1"	Inox-Stainless steel-Inox-Edelstahl-Inoxidable	20 pz
CFF260TRF001V	260	1 1/4"	Verniciata-Painted-Peinte-Lackiert-Pintada	10 pz
CFX260TRX001G	260	1 1/4"	Inox-Stainless steel-Inox-Edelstahl-Inoxidable	10 pz



Tirante per fissaggio membrana - Tie beam Tirant-Zugträger-Tirante para sujetar la membrana

Codice - Code Code - Code Código	Modello - Model Modèle - Model Modelo	n°x scatola n°x box - n°x boîte VPE - n°x caja
TIR001Z	100 ÷ 500	10 pz
TIR003Z	750 ÷ 1500	10 pz
TIR006Z	2000 ÷ 3000	10 pz

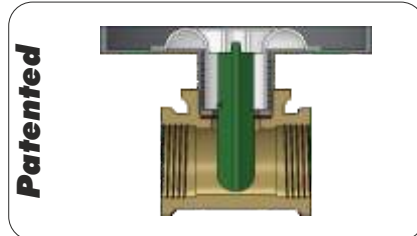
Valvola di precarica - Precharge valve Valve de précharge - Vorspannventil Válvula para precarga

Codice - Code Code - Code Código	n°x scatola - n°x box n°x boîte - VPE n° x caja
VAL003	10 pz



Dispositivo flusso continuo - Flow-through device Dispositif à flux continu - Durchlaufeinrichtung - Aparato para el flujo continuo

Codice - Code Code - Code Código	Raccordo - Connection Raccordement - Anschluss - Conexión (Inch)	n°x scatola - n°x box n°x boîte - VPE n°x caja
DF001	3/4"	20 pz



Raccordi acqua - Water connection - Raccordement - Anschluss - Racores de conexión

Codice - Code Code - Code Código	Lunghezza - Length Longeur - Länge Longitud (mm)	Vie - Way Voies - Wege Paso	Raccordo - Fittings Raccordement - Anschluss Conexión (Inch)	n°x scatola - n°x box n°x boîte - VPE n°x caja
RAC3V172	72	3	1"	25 pz
RAC5V172	72	5	1"	25 pz
RAC5V182	82	5	1"	25 pz
RAC5V192	91	5	1"	25 pz

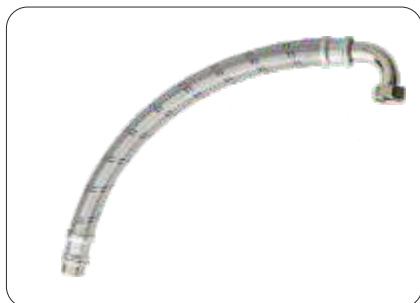


Pressostato - Pressure switch - Pressostat - Druckschalter - Presostato

Codice - Code Code - Code Código	Pressione - Pressure Pression - Luftdruck Presión (bar)	n°x scatola - n°x box n°x boîte - VPE n°x caja
PRITCPM5	1 ÷ 5	5 pz
PRITCPM12	3 ÷ 12	5 pz



ACCESSORI - ACCESSORIES - ACCESSOIRES - ZUBEHÖR - ACESSORIOS



Tubo flessibile MF - Flexible hoses MF - Tube flexible - Flexibler Schlauch- Tubo flexible MF

Codice - Code Code - Code Código	Lunghezza - Length Longeur - Länge Longitud (mm)	Raccordo - Connection Raccordement - Anschluss Conexión (Inch)	n°x scatola - n°x box n°x boîte - VPE n°x caja
FMFG0150	500	1"	5 pz
FMFG0160	600	1"	5 pz
FMFG0180	800	1"	5 pz
FMFG01N1	1000	1"	5 pz



Manometro - Manometer - Manomètre - Manometer - Manómetro

Codice - Code Code - Code Código	Diametro - Diameter Diamètre - Durchmesser Diámetro (mm)	Pressione - Pressure Pression - Luftdruck Presión (bar)	Tipo - Type Type - Model Modelo	n°x scatola - n°x box n°x boîte - VPE n°x caja
MNAR5206	50	0 ÷ 6	90°	10 pz
MNAR5212	50	0 ÷ 12	90°	10 pz
MNAP5206	50	0 ÷ 6	180°	10 pz
MNAP5212	50	0 ÷ 12	180°	10 pz



Interruttore galleggiante - Float switch Interrupteur à flotteur - Schwimmerschalter - Boya de nivel

Codice - Code Code - Code - Código	Cavo - Cable Câble - Kabellänge - Longitud del cable (mm)	n°x scatola - n°x box n°x boîte - VPE n°x caja
IGLCN005	500 (0,5 m)	2 pz
IGLCN050	5000 (5 m)	2 pz
IGLCN100	10000 (10 m)	2 pz

SUPPORTI - BRACKETS - SUPPORT - HALTERUNG - SOPORTES



Staffa di supporto a muro - Wall bracket Support pour fixation murale - Wandhalterung - Soporte para pared

Codice - Code - Code - Code - Código	Raccordo da - Connection - Raccordement - Anschluss - Conexión (Inch)	n°x scatola - n°x box n°x boîte - VPE - n°x caja
SUP001	3/4"	10 pz
SUP002	1"	10 pz



Staffa di supporto a muro con fascetta - Wall Bracket with tightening clamp Support fixation mural avec collier de serrage Wandhalterung mit Spannschelle - Soporte para pared con abrazadera

Codice - Code - Code - Code - Código	Diametro vaso - Tank diameter - Diamètre vase - Behälterdurchmesser - Diámetro vaso (mm)	n°x scatola - n°x box n°x boîte - VPE - n°x caja
SUP011	60 - 325	10 pz
SUP012	60 - 380	10 pz

Condizioni di vendita - Terms of sale - Conditions de vente Verkaufsbedingungen - Condiciones de ventas

L'acquirente si impegna a controllare i prodotti e l'imballo non appena effettuata la consegna. Qualora venga accertato un difetto di fabbricazione e questo venga notificato nei termini della legge italiana (8 giorni dalla scoperta degli stessi), l'acquirente dovrà provvedere ad inviare i pezzi difettosi alla sede di Zilio Industries, in porto franco, affinché la stessa provveda alla sostituzione dei materiali difettosi. L'acquirente, ottenuta la sostituzione, non avrà diritto ad alcun indennizzo, sconto o ulteriore risarcimento oltre a tale sostituzione.

Nel caso in cui la Zilio Industries non venga informata in merito ad eventuali difetti originari dei prodotti entro 8 giorni dalla data riportata sul documento di consegna, si presumerà che i prodotti medesimi non abbiano vizi/difetti e pertanto, l'azienda non accetterà reclami relativamente agli stessi. L'azienda infatti non si assume responsabilità per gli articoli danneggiati successivamente alla consegna.

Tutti i prodotti Zilio Industries sono coperti da 24 mesi (ad esclusione della serie AR + ARV + AHR + ed ARB che ne hanno 60 mesi) di garanzia a partire dalla data del documento d'acquisto (o comunque farà fede la data del documento di consegna). Tale garanzia è condizionata ad una corretta installazione del prodotto, in accordo con gli standard italiani ed europei ed inoltre, con le istruzioni riportate nel manuale allegato al prodotto stesso. La garanzia non copre difetti di installazione o di progettazione del sistema o imballaggi danneggiati e Zilio Industries non è responsabile per eventuali perdite consequenziali.

Le parti concordano espressamente che la garanzia venga meno in caso di interventi da parte di terzi relativamente a prodotti difettosi. Zilio Industries, infatti, non si assume responsabilità per le sostituzioni e/o riparazioni effettuate da terzi sui propri prodotti. In ogni caso, la garanzia è limitata alla mera sostituzione o riparazione gratuita del prodotto, con l'esclusione di ogni altro diritto di indennizzo, sconto o ulteriore risarcimento.

Non sono ammessi reclami di nessun tipo in ordine all'attività di riparazione/sostituzione dei prodotti difettosi. Ogni prodotto restituito in garanzia resterà di esclusiva proprietà della Zilio Industries.

Per usufruire della garanzia è richiesta la prova dell'acquisto (DL 2 febbraio 2002, n.24 in ottemperanza alla Direttiva Comunità Europea 1999/44/CE), insieme al codice di data di produzione, ad es. VR100 12/07/2015, questo sarà usato per amministrare le richieste di garanzia. Per ogni controversia che dovesse sorgere riguardo i punti precedentemente enunciati, si riterrà unico Foro giudiziario competente quello di Vicenza ed unica legge applicabile sarà quella italiana. Tutte le immagini e i disegni tecnici presenti in questo manuale sono puramente indicative. Zilio Industries si riserva la facoltà di apporre modifiche di qualunque tipo senza alcun tipo di preavviso, che a suo insindacabile giudizio comportino miglioramenti del prodotto stesso.

Goods should be checked immediately after the delivery. Any discrepancies or damage shall be notified within the Italian law terms (within 8 days from the discovery of the damage) and the defective item shall be returned to Zilio Industries, free of charge, for replacement. After replacement of the defective unit, no other discount, compensation or damage may be claimed for.

In case no discrepancies or damage is notified within 8 days from the date indicated on the transport document, Zilio Industries will presume the goods are free from any defects, and therefore will not accept any subsequent claim. The company, in fact, cannot be responsible for any damage to the products after delivery. All Zilio Industries products have a 24 months warranty (except for the AR + ARV + AHR + and ARB series, with 60 months warranty) after the date of purchase indicated on the purchase document or delivery bill. The warranty applies only if the product has been properly installed, according to the Italian and European standards, following the installation instructions manual, attached to the product. The warranty does not apply if the damage to the tank is due to wrong installation or wrong calculation of the water plant or damaged packaging and Zilio Industries cannot be held responsible for any subsequent losses. Both parties agree that the warranty will not apply in case of any third parties' intervention on defective products. Zilio Industries cannot be held responsible for replacements and/or reparations performed by third parties on the products. In any case, warranty is strictly limited to replacement or repair of the defective product, thus excluding any other possible claim for reimbursement, discount or refund. No claims for any replacement or repair activities will be accepted. All products that are replaced will become the property of Zilio Industries.

When requesting for warranty, the proof of purchase (DL 2 February 2002, n.24 complying to the CE regulation 1999/44/CE) and the product serial number must be provided, as for example VRV100 12/07/2015, this will be used to process warranty claims. Should any dispute arise about any warranty issue, the jurisdiction will be Vicenza – Italy and the applicable Law shall be the Italian one.

All the images and technical drawings in this manual are purely an indication. Zilio Industries reserves the right to make any change to improve the products, without previous notice.

La marchandise doit être vérifiée tout de suite dès qu'elle est livrée. Tout défaut ou dommage doit être notifié dans les termes de la loi italienne (dans 8 jours à compter de la livraison), et les éléments défectueux doit être renvoyés à Zilio Industries, sans frais, pour le remplacement. Après le remplacement, aucune autre remise ou compensation ne peut être réclamée.

Si aucun défaut ou dommage n'est pas déclaré dans 8 jours à compter de la date indiquée sur le document de transport, Zilio Industries peut présumer que la marchandise n'a pas de défauts et, par conséquent, n'acceptera aucune réclamation ultérieure. En effet, l'entreprise n'est plus considérée responsable pour des dommages aux produits après la livraison.

Tous les produits Zilio Industries ont une garantie de 24 mois (pour les séries AR + ARV + AHR + et ARB la garantie est de 60 mois) à partir de la date indiquée sur le document d'achat ou sur le document de livraison.

La garantie s'applique uniquement si le produit a été correctement installé, conformément aux normes italiennes et européennes, en suivant le manuel mode d'emploi fourni avec le produit.

La garantie ne couvre pas les défauts causés par une mauvaise installation du vase ou une insuffisante conception du système ou par l'emballage endommagé, et Zilio Industries ne peut pas être considéré responsable de tout perte. Les deux parties conviennent que la garantie ne sera pas applicable en cas d'action par des tiers sur les produits défectueux. Zilio Industries n'est pas responsable pour les remplacements et/ou réparations effectuées par des tiers sur ses produits. Dans tous les cas, la garantie est limitée au simple remplacement ou à la réparation gratuite du produit, à l'exclusion de tous autres droits de compensation ou de remise supplémentaire. Aucune réclamation pour remplacement ou réparation ne sera acceptée. Chaque produit retourné sous garantie restera de propriété exclusive de Zilio Industries.

Lors de la demande de garantie, la preuve d'achat (DL 2 Février 2002, n.24 conforme au règlement CE 1999/44/CE) et le numéro de série du produit doivent être fournis (par exemple VRV100 du 12/07/2015) et ils seront utilisés pour traiter les demandes de garantie. En cas de litige au sujet de la garantie, la juridiction compétente sera Vicenza - Italie et la loi applicable sera celle italienne.

Toutes les images et les dessins techniques dans ce manuel sont purement indicatifs. Zilio Industries se réserve le droit d'apporter toute modification pour améliorer les produits, sans préavis et à la seule discrétion de Zilio Industries.

Der Kunde verpflichtet sich, die Ware und die Verpackung sofort bei Erhalt zu überprüfen, um eventuelle Mängel innerhalb von 8 Tagen nach Empfang zu reklamieren.

Sollte der Kunde bei Anlieferung feststellen, dass die Ware beschädigt oder fehlerhaft ist, ist diese frachtfrei an Zilio Industries zwecks Austauschs zurückzusenden.

Zusätzlich besteht kein weiterer Anspruch auf Schadensersatz oder Nachlass. Sollte Zilio Industries über versteckte Mängel innerhalb von 8 Tagen nicht informiert worden sein, geht das Unternehmen davon aus, dass die Ware einwandfrei geliefert wurde. Spätere Reklamationen können leider nicht berücksichtigt werden. Zilio Industries übernimmt keine Verantwortung gegenüber Teilen, die nach Auslieferung beschädigt wurden.

Zilio Industries übernimmt eine Garantie von 24 Monaten ab Empfang der Ware (mit Ausnahme von Gefäßen AR + ARV + AHR + und ARB, die 60 Monaten haben).

Der Kunde wird um sorgfältige Aufbewahrung der Versandpapiere gebeten, da sie im Schadensfall als Garantiebeweis gelten. Die Gewährleistung ist nur gültig, wenn das Produkt gemäß europäischen Standards und den Anweisungen im Handbuch korrekt installiert ist. Die Garantie deckt keine fehlerhafte Installation, Systemplanung oder beschädigte Verpackung und Zilio Industries haftet für keine potenziellen Schäden.

Bei Fremdeinwirkung durch Dritte verliert die Gewährleistung ihre Gültigkeit. Reparaturen oder Veränderungen durch Dritte schließen jegliche Garantieleistung durch Zilio Industries aus.

Reklamierte Ware wird durch Zilio Industries ersetzt oder repariert unter Ausschluss weiterer Ansprüche wie Nachlässe oder Entschädigung.

In Garantie ausgetauschte Produkte gehen in das Eigentum von Zilio Industries über. Für die Nutzung der Garantie ist ein Kaufnachweis (DL 2/02/2002, Nr. 24 nach den Vorschriften der europäischen Richtlinie 1994/44/CE), den Produktcode und die Herstellungsdatum erforderlich (z.B. VR100 12/07/2015). Diese Angaben werden verwendet um die Gewährleistungsansprüche zu verwalten.

Zuständig für alle Streitfälle ist der Gerichtsstand von Vicenza unter alleiniger Anwendung des italienischen Gesetzes.

Alle in diesem Handbuch zusammengestellten Bilder und technischen Zeichnungen sind nicht verbindlich.

Zilio Industries behält sich vor, technische Veränderungen oder Verbesserungen ihrer Produkte ohne Vorankündigung vorzunehmen.

El comprador se compromete a verificar los productos y el embalaje una vez recibida la mercancía. Si se observa un defecto de fabricación y se ha notificado de acuerdo a la ley italiana (8 días desde el descubrimiento del mismo), el comprador tiene que enviar la mercancía defectuosa a la sede de Zilio Industries, a porte pagado, para que Zilio pueda proceder a la sustitución del material. El comprador, una vez obtenido la sustitución, no tendrá derecho a ninguna compensación adicional o descuento además del dicho reemplazo. En el caso en el que Zilio Industries no haya sido informada sobre el problema u otros defectos originales de sus productos en los 8 días posteriores a la fecha que aparece en el documento de entrega, los productos serán considerados sin vicios y defectos, y por tanto la empresa no aceptará reclamaciones relativas a dichos productos. La empresa, en efecto, no se responsabiliza de los artículos dañados después de la entrega. Todos los productos de Zilio Industries tienen una garantía de 24 meses (excluyendo la serie AR + ARV + AHR +, Y ARB que la tiene de 60 meses) a partir de la fecha del documento de compra (o todavía la fecha del documento de entrega). Esta garantía está sujeta a una correcta instalación del producto, de acuerdo con las normas italianas y europeas y también con las instrucciones que se encuentran en el manual adjunto al producto. La garantía no cubre defectos que puedan surgir por instalación defectuosa su diseño o por el embalaje dañado y, Zilio Industries no se hace responsable de las pérdidas resultantes. Las partes acuerdan expresamente que la garantía será nula en caso de intervenciones por parte de terceros con respecto a productos con defectos. Zilio Industries no asume ninguna responsabilidad por los reemplazos y/o reparaciones realizadas por terceros en sus productos. En cualquier caso, la garantía se limita solamente al reemplazo o reparación gratuita del producto, con la exclusión de cualquier otro derecho o compensación adicional. Las reclamaciones relativas a la reparación/reemplazo de productos defectuosos no están permitidas. Cada producto devuelto en garantía seguirá siendo propiedad exclusiva de Zilio Industries. Es necesaria la presentación de la factura de compra al proveedor. (DL 2 de Febrero de 2002, n. 24 de acuerdo con las Directivas de la Comunidad Europea 1999/44/CE), junto con el código de la fecha de producción, por ej. RV100/12/07/2015, para la tramitación de la solicitud de garantía. Para cualquier controversia que surja con respecto a los puntos mencionados anteriormente, se considerará como único tribunal competente el de Vicenza y la única ley aplicable será la italiana. Todas las imágenes y los dibujos técnicos que están en este catálogo son solamente indicativos. Zilio Industries se reserva el derecho de modificar a voluntad sus productos para mejorar la calidad de estos sin avisar.



AQUASYSTEM

watertech



ZILIO INDUSTRIES SpA

Via Segna Vecchia, 65 LOCALITA' FRIOLA

36050 POZZOLEONE (VI) ITALY

tel [+39] 049 59 57 552 fax [+39] 049 59 57 718

info@zilioindustries.com

www.zilioindustries.com