



Hydronics

Bruksanvisning

Tryckhållningsenhet

H-Line

Innehåll

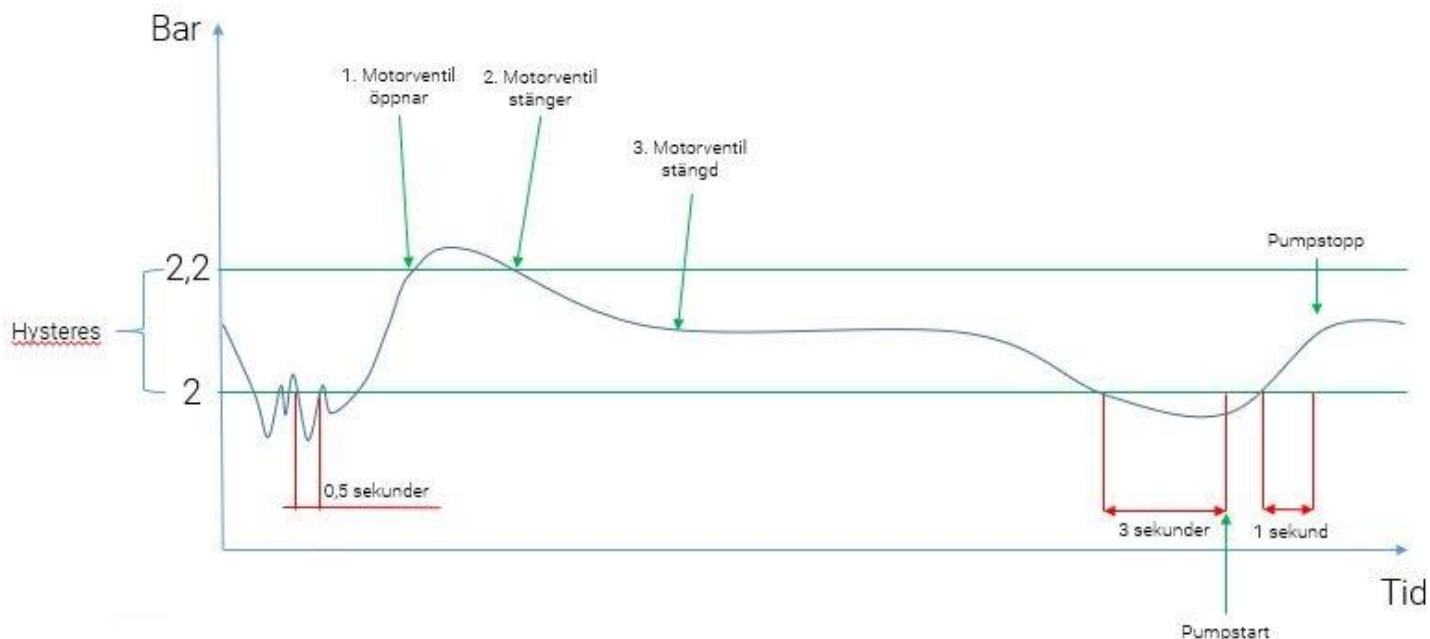
1. Förord	1
2. Definition, funktion och beskrivning	2
2.1 Motorventil	2
2.2 Pump	2
2.3 Display	3
2.4 Sammanfattning	3
3. Leveransundantag och köparens ansvar	5
Allmänt och säkerhetsföreskrifter	5
4. Kopia på försäkran om överensstämmelse	6
5. Maskinskytt CE	7
6. Teknisk data	8
6.1 Allmänt	8
6.2 Tryckhållningsenhetsdata	8
6.3 El-data	9
6.4 Tillämpade standarder	9
7. Installationsanvisningar	10
8. Igångkörningsinstruktioner	12
8.1 Anslutning och förberedelser	12
8.2 Inställningar styrsystem	13
9. Felsökning och larminstruktioner	20
10. El-dokumentation	22
10.1 Allmän information (elsäkerhet)	22
10.2 El-fara och energifrånskiljning (bryt & lås)	22
10.3 Summalarm Q4	22
10.4 Analoga signaler QB och QC	23
10.5 Automatisk påfyllning, 8, N och PE	23
11. Skötsel och underhållsinstruktioner	24
11.1 Kärl	24
11.2 Pump	24
12. Revideringar/förändringar	25

1. Förord

Denna bruksanvisning ger en sammanställning avseende maskinens säkerhetsinstruktioner, CE-information, körinstruktioner, underhåll, serviceinformation m.m. för den levererade maskinen.

2. Definition, funktion och beskrivning

Trycket i anläggningen regleras via en motorventil och tryckhållningspump. När trycket varierar sker följande:



2.1 Motorventil

Ökar trycket i anläggningen för mycket (mot det förinställda börvärdet) kommer motorventilen att öppna och släppa tillbaka så mycket vatten till kärlet från systemet som erfordras för att trycket skall hållas inom de tidigare inställda värdena.

2.2 Pump

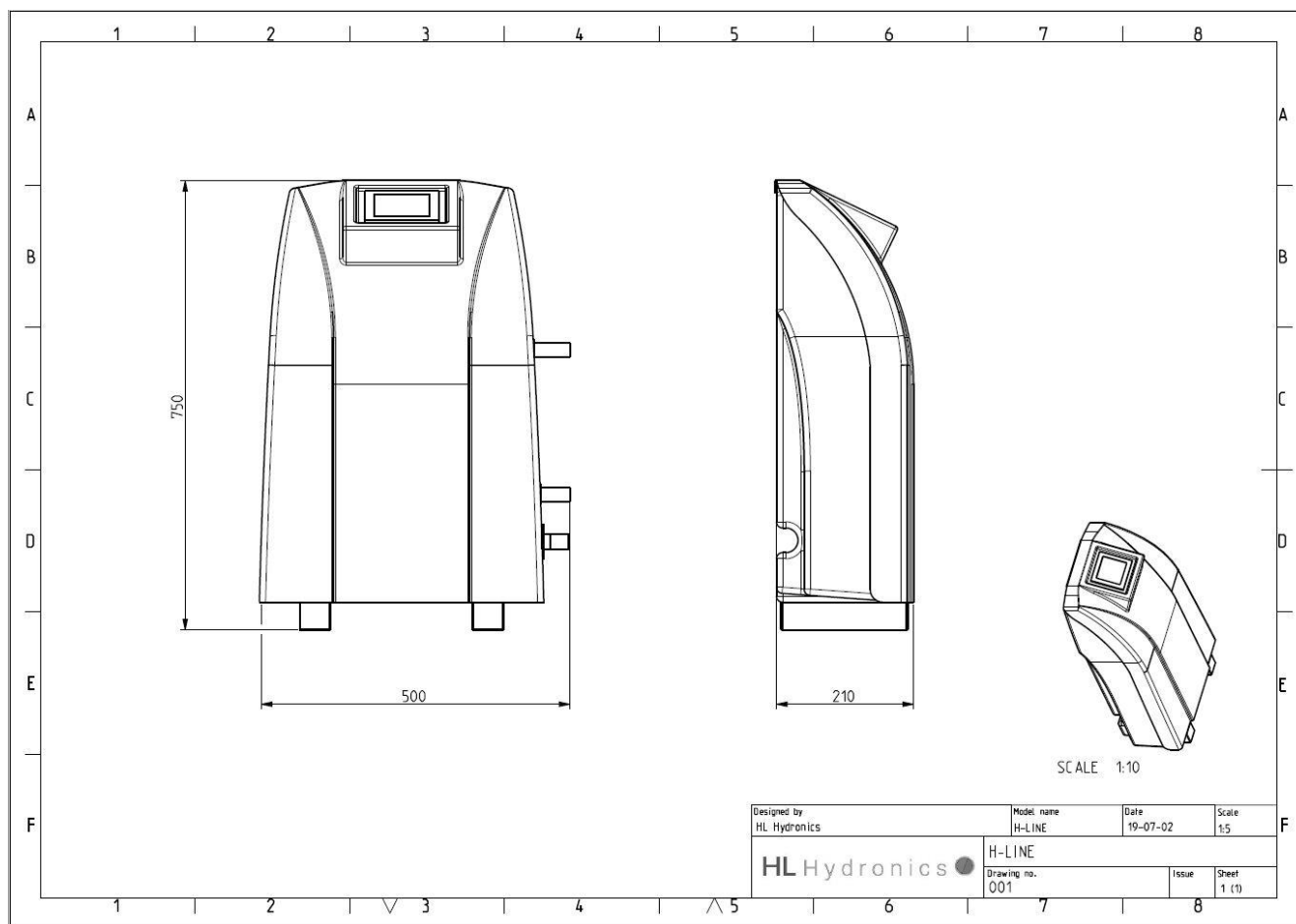
Pumpen har en tillslagsfördröjning vilket gör att onödiga pumpstarter undviks vid kortare trycksvängningar under det förinställda börvärdet. Vid för lågt tryck startar den mjukstartande pumpen och pumpar ut vatten från kärlet till systemet. När pumpen uppnått börvärdet finns en frånslagsfördröjning som "tvångskör" pumpen in i tryckintervallet, även denna funktion gör att onödiga pumpstarter undviks. H-Line bevakar således det förinställda trycket på ett mycket effektivt och mjukt sätt.

2.3 Display

Vid installation av H-Line väljer man smidigt vilket tryck man önskar ha i systemet (d.v.s. det tryck som systemet inte ska underskrida). Från detta tryck styrs både pump och motorventil. Inställning för larmgränser görs direkt på H-Line's touchdisplay. Kontinuerlig visning av tryck i systemet och nivå i kärlet finns alltid tillgängliga, på displayens driftsida, med hjälp av de integrerade sensorerna.

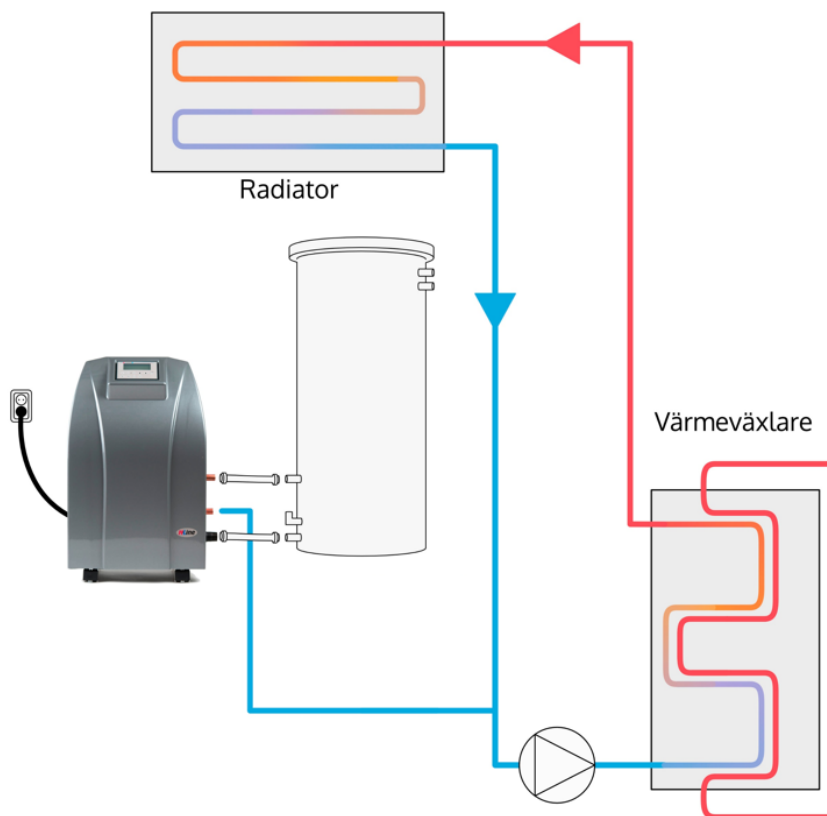
2.4 Sammanfattning

Allt detta tillsammans med ett specialprogram i H-Line's styrenhet gör att anläggningen alltid håller ett angivet tryck på ett för anläggningen mjukt och följsamt sätt. H-Line Levereras tillsammans med flexibla anslutningar, vilket gör att tryckhållningsenheten blir enkel att placera efter behov och tillgängligt utrymme.



Analoga utgångar finns tillgängliga för tryck och nivå. För mottagande enhet är signalen 0 – 10 V som skalas linjärt med mätvärdet på givaren.

H-Line levereras med 1 meter kabel och stickpropp 230 V, 1-fas som standard. Om man önskar installera H-Line till fast brytare på vägg är det naturligtvis möjligt. Den övergripande funktionen av H-Line installerad i ett system visas i figuren nedan.



3. Leveransundantag och köparens ansvar

OBS vid leverans!

Kontrollera alltid vid leveranstillfället att produkten är fullständig och inget är skadat. Vid eventuella transportskador, anmäl omedelbart till transportör.




Kunden/konsumenten ansvarar för nödvändig EI- och VVS-anslutning samt för nödvändig dränering för bräddaavloppsvattnet från kärl (se kapitel 7).

Allmänt och säkerhetsföreskrifter

- **H-Line** är konstruerad för stationär drift i icke mobil anläggning.
- **Montering och driftsättning av H-Line får enbart ske av särskilt utbildad personal/fackmän.**
- **H-Line** får enbart tillämpas i system med dem tillåtna fluider enligt tekniska data.
- Vid all typ av underhåll/repARATIONER av **H-Line** måste den kopplas bort från strömförsörjande uttag.
- Uppgifter om tillverkare, tillverkningsår och tillverkningsnummer finns att läsa på tillverkningsskylten som finns på **H-Line**.
- Vidta åtgärder för temperatur- och trycksäkring i anläggningen så att de angivna, tillåtna max- och min-driftparametrarna inte över- eller underskrids.
- **H-line** får enbart användas i system som innehåller giftfritt vatten.

Vidare hänvisas till innehållet i den här bruksanvisningen.

4. Kopia på försäkran om överensstämmelse

HL Hydronics 

Försäkran om överensstämmelse

Maskindirektivet 98/37 EG, Bilaga 2, avsnitt A
AFS 1994:48, Bilaga2, avsnitt A

Tillverkare **HL Hydronics AB**
Bögatan 40
670 10 Töcksfors

Försäkrar härmed att


Maskin: **H-Line pumpstation (med enkel- eller dubbelpump)**

- uppfyller bestämmelserna i AFS 1994:48 "Maskiner och vissa andra tekniska anordningar eller motsvarande nationella bestämmelser i annat land inom EES som överför maskindirektivet (98/37/EG).
- uppfyller även bestämmelserna i följande nationella bestämmelser som över andra EG-direktiv:
 - *Lågspänningsdirektivet 73/23/EEG (i Sverige ELSÄK-FS 2000:2).
 - *EMC-direktivet 89/336/EEG med senare ändringar (i Sverige ELSÄK-FS 2000:1) på systemnivå enligt "modular approach principen" EMC-guideline.

Vidare försäkras

- att bl a följande harmoniserade standarder tillämpats som guideline:
SSEN 60204-1 maskiners elutrustning.

Töcksfors den 5 maj 2010.



5. Maskinskyt CE

Maskinutrustningen är försedd med en läsbar och varaktig märkning i enlighet med maskindirektivets bilaga 1 punkt 1.7.3.

Tillverkningsskylten innehåller följande uppgifter:

- Typ
- Tillverkningsnummer
- Tillverkningsår
- Kontaktuppgifter



6. Teknisk data

6.1 Allmänt

Maskindefinition:	H-Line tryckhållningsenhet, (enkel- eller dubbelpump).
Tillverkare:	HL Hydronics AB
MMI/HMI:	Operatörsgränssnitt är operatörspanel/PIC

6.2 Tryckhållningsenhetsdata

Vätsketemperatur:	Max 70°C (för PE-kärl)
Omgivningstemperatur:	Max 50°C
Max tryck vid temp:	0°C - 40°C → max 10 bar, 41°C - 90°C → max 6 bar
Max tilloppstryck:	Aktuellt tilloppstryck +pumpens tryck mot stängd ventil ska vara mindre än "max driftstryck".
Max vikt:	20/25 kg (maskin i leveranstillstånd utan tillbehör)
Mått:	Höjd 750 mm Bred 500 mm Djup 230 mm
Ljudnivå/buller:	Under 85 db (A) vid normal drift.

6.3 El-data

Matningsspänning:	230 V Jordad stickpropp.	
Fasspänning:	230 V	
Märkström:	10 A	
Överströmningsskydd:	230 V Termosäkring i elmotor/pump, 400 V motorskydd.	
Utlösningvillkor:	230 V överhettad motor, 400 V strömsäkring injusterad för respektive motorstyrka.	
Säkerhetsfrånskiljare el:	Placerad ovanför panel vid fast installation.	
IP-Klass:	IP-54.	
Anslutningar:	Sugledning	1" utvändigt gängad
	Returledning	CU22
	Expansionsledning	22 mm CU utvändigt gängad
	Manuell påfyllning kärl	½" utvändigt gängad
	Automatisk påfyllning kärl	½" utvändigt gängad
	Bräddavlopp	1" utvändigt gängad

6.4 Tillämpade standarder

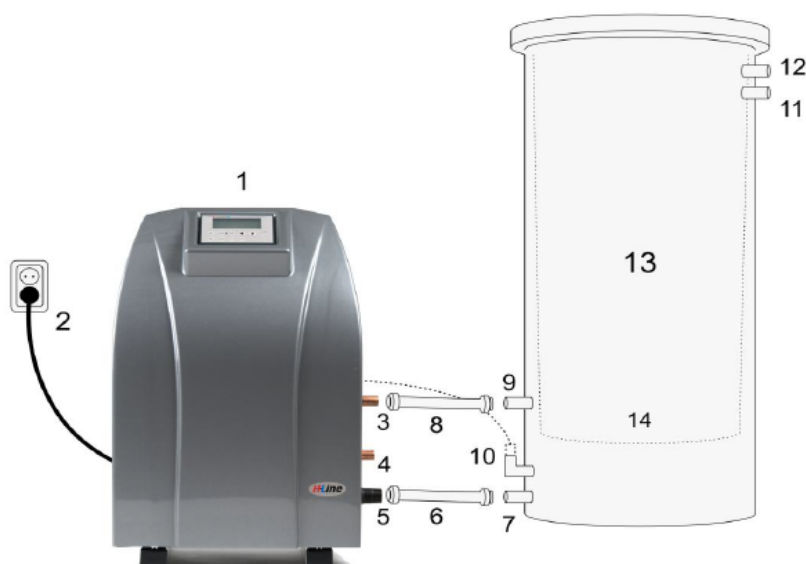
Pumpleverantör:	EN 50081-1, EN 50082-2, EN 60335-1, EN 60335-5-51
Installation:	EN 60204-1
Semicond, motor,	
Controllers, starters:	EN 50082-2, EN 60947-47-4-2a
Processmodul:	EN 50081-2, EN 61131-2

7. Installationsanvisningar

Observera! Nivågivaren ligger inuti H-Line. För att komma åt den lossar du sidolåsningarna i nederkant på den silvriga kåpan.

Tryckhållningsenheten och expansionskärlet skall monteras på anläggningens returledning. Detta för att erhålla en så låg temperatur som möjligt samt för att tillgodose rätt driftstryck på cirkulationspumpens sug sida. Vidare skall tryckhållningsenheten placeras nära kärlet för att erhålla en så kort sugledning som möjligt. Tryckhållningsenheten och kärlet ansluts enligt nedan:

Komponentöversikt
H-Line



Nr.	Beskrivning
1	H-Line tryckhållningsenhet med touchdisplay
2	Stickkontakt för 230 V
3	Anslutning - returledning till kärl 22CU
4	Anslutning - mot systemet (trycksidan) 22CU
5	Anslutning - sugledning 1"
6	Slang för returvatten mellan H-Line och expansionskäril
7	Anslutning - sugledning 1"
8	Slang för vatten mellan H-Line och expansionskäril
9	Anslutning - returledning till käril 1"
10	Anslutning - tryckgivare
11	Bräddavlopp 1"
12	Påfyllningsanslutning 1/2"
13	Öppet expansionskäril med lock
14	*Tillval* Gummimembran inuti expansionskäril

El ansluts till anläggningen med hjälp av en förmonterad stickpropp som är upprullad på tryckhållningsenheten vid leverans. För igångkörning och körinstruktioner se kapitel 8. Se även kapitel 2 för mer information kring funktion.

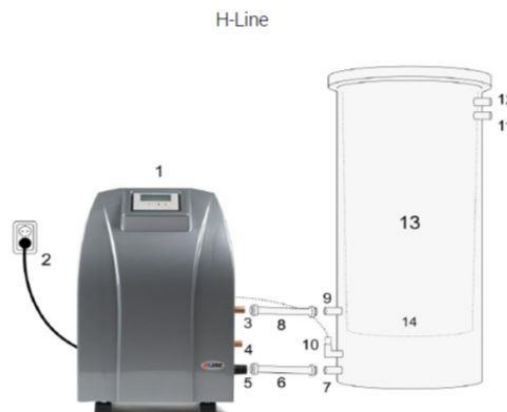
Säkerställ att bräddavloppsvatten kan ledas till golvbrunn eller via annan dränering. Bräddavlopp kan ske exempelvis vid manuell överpåfyllnad, panna kokar (motorventil öppnar – kärl bräddar). Installatör av H-Line ansvarar för att nödvändigt bräddavlopp monteras på kärlet (anslutning finns). Påfyllning sker via komponent nr.12

8. Igångkörningsinstruktioner

8.1 Anslutning och förberedelser

1

Montera erforderliga anslutningar mellan H-Line och expansionskärlet.
Se även komponentlista i avsnitt 7.



2

OPTION Montera medföljande magnetventil på kärlets påfyllningsanslutning (1/2"). Anslut den medföljande kabeln i anslutningshuvudet för magnetventilen. Koppla sedan in kabeln på följande uppmärkta plintar 8, N och PE. Kabeln som medföljer är tre meter lång 3G0,75 har en jordtråd samt två svarta trådar märkta 1 och 2. Tråd 1 skall in på plats 1 i anslutningshuvudet och in på plint 8 i enheten. Tråd 2 skall in på plats 2 i anslutningshuvudet och på plinten PE i enheten.



3

Fyll expansionskärlet med vatten till ca. 30%.



4

Öppna avstängningsventilerna mot systemet

5

Tryckhållningsenheten skall föregås av allpolig brytare. Den ställs i läge "1", eller om den är monterad med stickkontakt sätts denna i uttag (230 V).

8.2 Inställningar styrsystem

1

Nu visas en box med "time/date" i displayen. (**OBS!** Boxen kommer att försvinna automatiskt efter ca 2 minuter, om du inte skulle hinna inom tidsramen trycker du i det övre vänstra hörnet av skärmen och håller där i ca 30 sekunder, då sker det en omstart av enheten).



- Tryck på boxen "time/date" och fyll i dagens datum.
- Tryck på pilen i det nedre högra hörnet och fyll i den nuvarande tiden.
- Tryck "OK" för att fortsätta

Nu visas huvudmenyn på displayen. Här visas det aktuella trycket i anläggningen och den aktuella nivån i expansionskärlet.

2

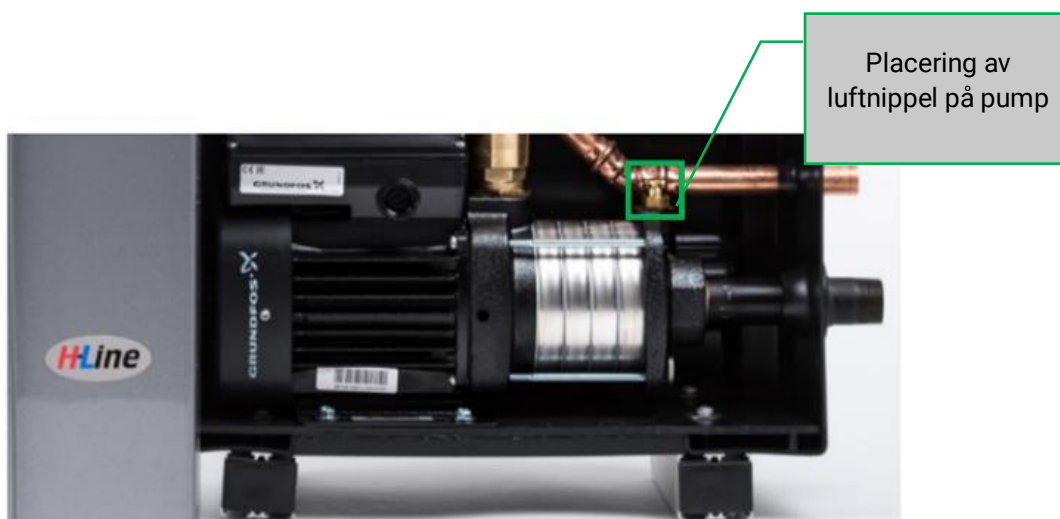
Kontrollera att displayen visar OFF och att enheten står i stoppläge.

3

Tryck sedan på "Meny" och därefter "Systeminst. H-Line" för att komma till inställning av börvärdestryck (det systemtryck som H-Line skall bevaka och hålla sig över). Högsta tillåtna tryck i systemet blir då börvärde + 0,4 bar enligt fabriksinställningen. Här används öka- och minskatangenterna som finns i displayen för att ställa in rätt tryck för anläggningen. (Ändringen ger utslag direkt och sparas automatiskt, det gör att ändringarna är kvar även när du trycker dig vidare i menyn)



Observera! Lufta pumpen på pumpstationen före igångkörning. Luftningen sker med hjälp av luftnippel på pumpen, se figur nedan för vart luftningsnippeln är placerad. Luftnippel öppnas enkelt med handkraft, inga verktyg behövs



H-Line är redo att startas!

Notera! H-Line är levererad med standardinställningar för larmgränser, hysteres och start-/stoppfördröjning. Därför är H-Line redo att startas, detta gör du genom några enkla steg som du kan se genom att hoppa till punkt 16. Hur som helst rekommenderas det att kontrollera larmgränserna för att försäkra dig om att de är som du vill ha dem för just din anläggning.

4

Tryck nu ">>" för att komma till inställning av larmgräns för högt tryck. Kontrollera att inställningen är rätt annars använd öka- och minskatangenterna för att ställa in önskat tryck som utgör larmgräns. När systemtrycket är över den inställda larmgränsen kommer H-Line avge ett larm och displayen får en röd färg



5

Tryck därefter ">>" för att komma till inställningar av larmgräns för lågt tryck. Kontrollera att inställningen är rätt, annars använd öka- och minskatangenterna för att ställa in önskat tryck som utgör larmgräns.



6

Tryck ">>" för att komma till inställning av larmgräns för hög nivå i kärlet. Kontrollera att inställningen är rätt annars använd öka- och minskatangenterna för att ställa in önskad nivå som utgör larmgräns.

Förslag på hög nivå: Mät från nivågivaren till ca 15 cm under bräddavloppsanslutningen och ange sedan detta värde som larmgräns för hög nivå i kärlet



7

Tryck därefter ">>" för att komma till inställning av larmgräns för låg nivå i kärlet. Kontrollera att inställningen är rätt annars använd öka- och minskatangenterna för att ställa in önskad nivå som utgör larmgräns. Rekommenderad nivå för lågnivåalarm är 15 cm.

Notera! för skydd mot torrkörning av pumpen finns ett extra inbyggt torrkörningsskydd som blockerar pumpen.



8

Tryck ">>" för att komma till inställningar av start- och stoppnivåer för automatisk påfyllning.

Notera! (finns endast på enheter med tillvalet automatisk påfyllning)

H-Line levereras med påfyllningsnivåerna ställda till 0. *Start nivå* är den nivå som ger signal till påfyllningsventilen att öppna. *Stopp nivå* är den nivå i expansionskärlet som ger signal till påfyllningsventilen att stänga. Alltså när nivån i expansionskärlet når respektive nivå så aktiveras öppning alternativt stängning av påfyllningsventilen. Justera nivåerna enligt anläggningens behov.



9

Tryck ">>" för att komma till inställning av antalet tillåtna fyllningar i expansionskärlet. Här bestäms hur många automatiska påfyllningar du tillåter systemet att göra.

Notera! finns endast på enheter med tillvalet automatisk påfyllning

Du fyller kärlet mellan nivå 1 och nivå 2.



Exempel:

1 fyllning resulterar i 50 liter påfyllt vatten. Du vill tillåta max 150 liter att fyllas på systemet ifall det skulle vara en läcka. Då sätter du inställning Larm fyllningar till 3 så har du en kontrollerad påfyllning av systemet som max fyller på 150 liter. Efter att den sista påfyllningen är gjord kommer H-Line inte tillåta någon mer påfyllning och avge ett larm. För att återställa larmet trycker du på resetknappen som dykt upp i huvudmenyn. Trots larm och avbruten påfyllning kommer H-Line givetvis fortsätta att hantera systemets tryckförändringar normalt.

H-Line levereras med *inställning antal fyllningar* ställd till 0

10

När du befinner dig i menyn för *inställning av larmgräns för låg nivå i kärlet* alternativt *Inställning Larm fyllningar*, tryck på knappen i nedkant av displayen som säger "avancerat". Knappen tar dig till fabriksinställningar som är förinställda av tillverkaren. Dessa inställningar är de mest optimala för de allra flesta system, konsultera dock alltid med speciellt utbildad eller fackman.

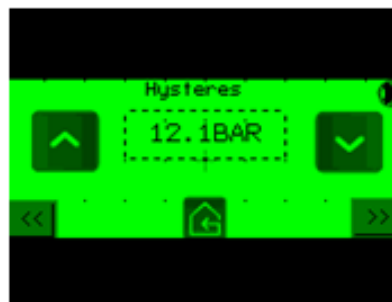
11

Hysteres är differensen mellan pumpstart d.v.s. "börvärde tryck" (som var det första värdet som ställdes in) och öppning motorventil. (Fabriksinställning = 0,4 bar)

Använd öka- och minskatangenterna för att ställa in önskad nivå som utgör hysteres.

Exempel:

Om "börvärde tryck" är 2,0 bar och Hysteresen är 0,4 bar så startar pumpen när systemtrycket sjunker under 2,0 bar och motorventilen öppnar när trycket stiger över 2,4 bar.



12

Tryck ">>" för att komma till funktionen frånslagsfördröjning. (Fabriksinställning = 1 s)

Använd öka- och minskatangenterna för att ställa in önskad nivå som utgör frånslagsfördröjning.

Exempel:

Om du har satt frånslagsfördröjning till "2 s" så kommer pumpen fortsätta att pumpa i 2 sekunder efter att den har nått inställt "börvärde tryck".



13

Tryck ">>" för att komma till funktionen tillslagsfördröjning. (Fabriksinställning = 2 s)

Använd öka- och minskatangenterna för att ställa in önskad nivå som utgör tillslagsfördröjning.

Exempel:

Om tillslagsfördröjning är satt till "2 s" så kommer pumpen vänta med att starta i 2 sekunder efter att systemtrycket sjunkit under inställt "börvärde tryck".



14

Tryck ">>" för att komma till funktionen öppningsfördröjning motorventil. (Fabriksinställning = 2 s)

Använd öka- och minskatangenterna för att ställa in önskad nivå som utgör öppningsfördröjning.

Exempel:

Om öppningsfördröjning är satt till "2 s" så kommer ventilen vänta med att starta i 3 sekunder efter att systemtrycket stigit över inställt "börvärde tryck" + hysteres.



15

Tryck ">>" för att komma till funktionen stängningsfördröjning motorventil.
(Fabriksinställning = 0 s) Använd öka- och minskatangenterna för att ställa in önskad nivå som utgör stängningsfördröjning.

Exempel:

Om stängningsfördröjning är satt till "0 s" så kommer pumpen vänta med att starta i 0 sekunder efter att systemtrycket sjunkit tillbaka under inställt "börvärde tryck" + hysteres.



16

Återgå nu till huvudmenyn och tryck på startknappen nere i vänster hörn under displayen och H-Line startar.



17

För att provköra pump och motorventil manuellt, tryck "Meny" och sedan "Manuell körning" för att komma till menyn för manuell körning. Här kan pump, motorventil och påfyllning (notera att påfyllning är tillval) köras manuellt. Så länge respektive knapp hålls intryckt driftsätts de olika komponenterna.



18

Från huvudmenyn, tryck på "Meny" följt av "Larmlista" För att visa aktiva larm. Bläddra igenom de aktiva larmen med hjälp av pilarna.

De larm som visas i larmlistan är följande:

- Högt tryck
- Lågt tryck
- Hög nivå kärl
- Låg nivå kärl
- Torrkörningsskydd

Observera! Vid larm "**Torrkörningsskydd**" skall detta larm återställas med knappen "**Reset torrkörning**" i huvudmenyn. Denna knapp blockerar startknappen. För att kunna återställa torrkörningsskyddet måste du fylla på med vatten i kärlet. Därefter tryck på knappen "**Reset torrkörning**", sedan är H-Line redo att starta. (Pumpen ligger blockerad så länge larmet ligger till).

19

Från huvudmenyn, tryck på "Meny" följt av "Larmhistorik". Här visas vilka larm som inträffat historiskt med tidsangivelse och typ av larm

9. Felsökning och larminstruktioner

Tabell 1 beskriver några av dem vanligaste förekommande felen som kan uppstå tillsammans med orsak och åtgärd. Skulle några andra felsymptom eller problem uppstå, vänligen kontakta fackkunnig/utbildad personal alternativt HL Hydronics.

TABELL 1 VISAR OLIKA TYPER AV FELSYMPTOM, ORSAK OCH ÅTGÄRDER.

Felsymptom	Orsak	Åtgärd
Pumpen kommer ej upp i rätt tryck.	Det kan fortfarande befinna sig luft i pumpen trots att den luftat via luftnippel på pumpen.	Fortsätt avlufta pumpen tills rätt tryck uppnås. OBS! kan krävas åtskilliga avluftningar innan all luft har försvunnit.
Pumpen slår av och på.	Kan finnas luft i systemet	Avlufta systemet och prova att starta igen. Kvarstår problemet kan systemet ha luft problem, då rekommenderas att installera en avgasare i systemet. (Kontakta HL Hydronics för mer information)
Pumpen tvingas köra väldigt många cykler för att nå rätt tryck.	Stort system (m^3)	Öka frånslagsfördröjningen. Prova dig fram till rätt nivå.

Tabell 2 beskriver larmen som kan uppstå och vilka dess orsak samt åtgärder. Alla larmen ger upphov till ett summalarm där utgångarna är potentialfria, slutande. Om H-Line har ett aktivt larm så kommer displayens bakgrundsfärg att vara röd tills orsaken till larmet åtgärdats. När larmet är åtgärdat återställs bakgrundsfärgen till grönt automatiskt.

TABELL 2 VISAR OLIKA TYPER AV LARM, ORSAK OCH ÅTGÄRDER.

Larm	Orsak	Åtgärd
Högt tryck	Systemet överskrider inställt värde för larm högt tryck. Ytterligare information se 8.2 - 4	<ol style="list-style-type: none"> 1. Kontrollera vad orsaken till det höga trycket beror på och åtgärda 2. Justera larmgräns
Lågt tryck	Systemtryck underskrider inställt värde för larm lågt tryck. Ytterligare information se 8.2 - 5	<ol style="list-style-type: none"> 1. Kontrollera vad orsaker till det låga trycket beror på och åtgärda. 2. Justera larmgräns
Hög nivå kärl	Nivå högre än inställt värde för larm hög nivå i kärl. Ytterligare information se 8.2 - 6	<ol style="list-style-type: none"> 1. Kontrollera vad orsaken till den höga nivån i kärlet beror på och åtgärda 2. Justera larmgräns
Låg nivå kärl	Nivå lägre än inställt värde för larm låg nivå i kärl. Ytterligare information se 8.2 - 7	<ol style="list-style-type: none"> 1. Kontrollera vad orsaken till den låga nivån i kärlet beror på och åtgärda 2. Justera larmgräns
Torrkörning pump	Nivån i expansionskärlet är för låg.	Fyll kärlet och kontrollera om det förekommer läckage.

10. El-dokumentation

10.1 Allmän information (elsäkerhet)

Vid servicearbeten med starkström i maskin skall alltid lokal säkerhetsbrytare användas för att bryta spänningen. Från serviceplatsen skall man dessutom ha överblick över säkerhetsbrytaren så att inget tillslag sker av annan person.

I de fall det saknas lokal säkerhetsbrytare eller då säkerhetsbrytare inte är överblickbar, skall alltid huvudbrytare på det elskåp som är kopplat till strömkällan slås av.

I de fall huvudbrytare används skall utan undantag alltid låsas med hänglås och en varningsskylt skall anbringas på elskåpet som informerar servicearbete.

Plockas säkringar bort skall de ersättas med skiljeställare som monteras med särskilt verktyg.

Arbete med starkström får endas utföras av särskilt behörig person.

10.2 El-fara och energifrånskiljning (bryt & lås)

Lekman i detta fall avses operatör för maskinen (person som inte är fackkunnig eller instruerad) skall inte utföra arbete innanför elapparatskåpets dörr, då där finns farlig elektrisk spänning. Se även elektrisk data.

Annat än kortvarigt arbete på maskinen (utan skyddskåpa) får inte utföras utan att huvudbrytaren -säkerhetsbrytaren – på inkommande matning frånskilts och gjort anläggningen spänningslös.

Vid elektriskt arbete på maskinen, tillkalla fackkunnig eller instruerad person.

Kontakta tillverkare för mer detaljerad information angående elanslutning av pump/motor. Vid leverans från HL Hydronics är detta normalt föranslutet.

10.3 Summalarm Q4

Anslutning görs till potentialfri växlande kontakt. Kopplingsplinten sitter innanför skalet på H-Line. Utgång Q4 på logikrelä. Se figur 1

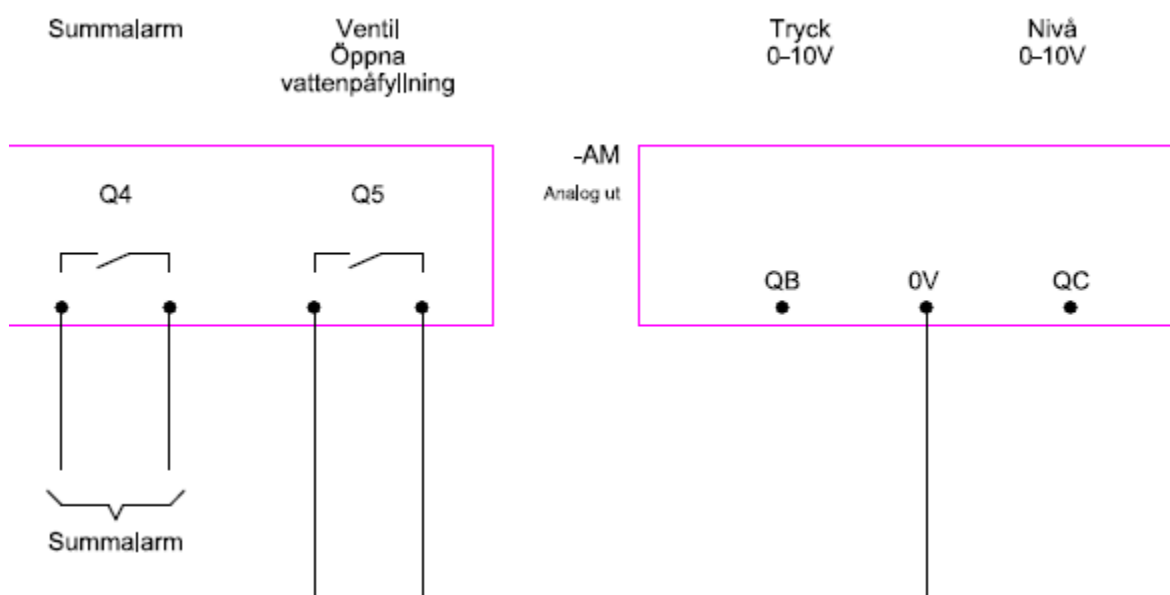
10.4 Analoga signaler QB och QC

Anslutning görs till utgångarna QB och QC. Kopplingsplintarna sitter innanför skalet på H-Line.

Tryck hämtas från utgång QB (0 - 10 bar).

Nivå hämtas från utgång QC (0 - 300 cm).

Värdet från de analoga utgångarna skalas linjärt från 0 - 10 V.



FIGUR 1 VISAR EN ÖVERBLICK FÖR Q4, QB OCH QC

10.5 Automatisk påfyllning, 8, N och PE

Automatisk påfyllning kopplas in enligt nedanstående schema Med medföljande kabel. Plint 8, N och PE hittar du under skalet på H-Line längst till höger i raden av elkomponenter.



FIGUR 2 VISAR EN ÖVERBLICK AV AUTOMATISKA PÅFYLLNINGSSYSTEMET.

11. Skötsel och underhållsinstruktioner

11.1 Kärll

Rengör lågnivågivare i kärlet en gång per år. Rengör PE-kärlets väggar vid smutsbeläggning. Övrigt behövs ingen speciell skötsel av expansionskärletsutrustningen.

Beakta eventuella tendenser till vattenläckage och efterdra anslutningar/kopplingar vid behov.

11.2 Pump

Drift och underhåll för pump hänvisas till utdrag ur Grundfos monterings- och driftinstruktioner. Pumpen kräver inte något underhåll vid normal drift. Om pumpen använts för orena vätskor skall den rensköjas direkt efter användning.

Pumpar som inte används i frostperioder, bör tömmas så att inte några skador kan uppstå.

12. Revideringar/förändringar

Om maskinen genomgår väsentliga förändringar som påtagligt förändrar de grundläggande hälso- och säkerhetskraven som den deklarerats mot i samband med utfärdandet av den försäkran om överensstämmelse och CE-märkning som utförts för definierad maskin kan ursprungsförsäkran upphöra att vara giltig. Alla väsentliga konstruktionsändringar i och på maskinen som påverkar och/eller förändrar maskinens funktion, prestanda och riskbild skall dokumenteras och riskbedömas.

För förändringar som är av sådan art att maskinen efter ombyggnad/förändring bedömts påverka ursprungsförsäkran mot de grundläggande hälso- och säkerhetskraven i ett eller flera av de direktiv maskinen försäkrats mot, kan det bli aktuellt med en ny försäkran och CE-märkning.

Normalt räcker det dock att komplettera befintlig dokumentation (teknisk fil och bruksanvisning).

I diskussioner mellan de nordiska arbetsmiljömyndigheterna har man enats om att det krävs en väsentlig ändring av en ny eller gammal maskin för att man skall kräva en ny CE-certifiering. För att ändringen av maskinen skall anses väsentlig skall ändringen röra skyddskoncept, teknisk konstruktion, risker och/eller kapacitet.

Utbyte av delar som inte ändrar funktion eller prestanda kan normalt göras utan ny märkning.

Varje form av väsentlig ombyggnad skall riskbedömas och dokumenteras oavsett ställningstagande avseende ny CE-märkning eller ej. I de fall väsentliga förändringar sker i maskinen, som påverkar de grundläggande hälso- och säkerhetskraven som maskinen deklarerats mot skall bedömningen göras om den ursprungliga försäkran kvarstår efter den förändringen som utförts. Den här manualen/kompendiet innehåller enbart bruksanvisningsdelen. Huvuddokument CE-märkning finns hos oss som tillverkar och innehåller den tekniska filen. I den dokumentationen införs de eventuella förändringar på eventuella förändringar som i framtiden kan tillkomma, vilka påverkar säkerhetsaspekterna.

Vid oklarheter eller frågor och egna funderingar på eventuella förändringar på och i maskinen, som påverkar de grundläggande hälso- och säkerhetskraven i konstruktion eller bruksanvisningen, vänligen kontakta HL Hydronics AB, Töcksfors.

Töcksfors, maj 2010