



Hydronics

Bruksanvisning

HL Hydronics avgasare 02-X

Innehåll

| | |
|--|----|
| 1. Definition, funktion och beskrivning | 1 |
| Funktion | 1 |
| 2.1 Styrsystem och Display | 2 |
| 2.2 Pump | 3 |
| 2.3 Sammanfattning | 3 |
| 2. Leveransundantag och köparens ansvar | 4 |
| Allmänt och säkerhetsföreskrifter | 4 |
| 3. Kopia på försäkran om överensstämmelse | 5 |
| 4. Maskinskytt CE | 6 |
| 5. Tekniska data | 7 |
| Allmänt | 7 |
| Pumpdata | 7 |
| El-data | 7 |
| Tillämpade standarder | 8 |
| 6. Installationsanvisningar | 9 |
| Placering | 10 |
| Röranslutning | 10 |
| El-anslutning | 10 |
| 7. Igångkörning | 11 |
| 7.1 Anslutningar och förberedelser | 11 |
| 7.2 Inställningar styrsystem | 12 |
| 8. Felsökning och larminstruktioner | 15 |
| 9. El-dokumentation | 17 |
| Allmän information (elsäkerhet) | 17 |
| El-fara och energifrånskiljning (bryt & lås) | 17 |
| 10. Skötsel | 18 |
| Skötsel och underhållsinstruktion | 18 |
| Pump | 18 |
| Filter | 18 |
| 11. Revideringar/förändringar | 19 |

1. Definition, funktion och beskrivning

Funktion

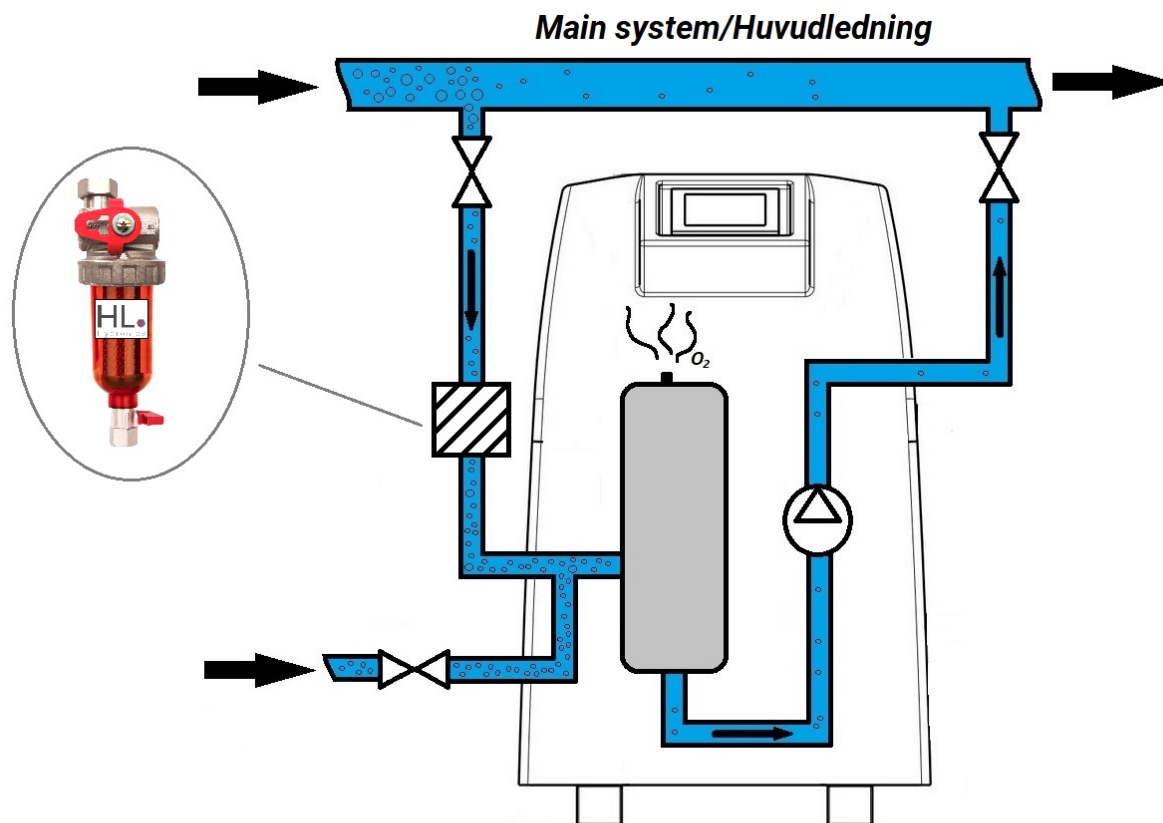
O2-X är en helautomatisk vakuumavgasare som tar in systemvattnet i ett delflöde varpå den avlägsnar gaser från vätskan och pumpar sedan tillbaka det in på systemet. För att kunna frigöra gaserna använder O2-X tryckändringar för att således frigöra de bundna gaserna i vätskan. Genom ett undertryck till -0.7 - -0.95 bar, frigörs gaserna som sedan leds ut ur systemet genom att införa ny vätska in i avgasningskärlet. Vätskan som avgasats återinförs sedan till systemet.

Autofyllning

O2-X kan även kompletteras med tillvalet automatisk påfyllning. Tillvalet innebär att O2-X bevakar ett lägsta tryck i systemet, Det vill säga att om trycket faller under ett lägsta angivet tryck startar en automatisk påfyllning i systemet. Trycket ökar allt eftersom påfyllningen sker, tills dess att trycket når det högsta tillåtna trycket. Påfyllningen sker inte direkt in i systemet, utan det tillförda vattnet avgasas först innan det tillförs in på systemet.

O2-X bör levereras med det extra tillvalet av smuts- och magnetitfilter MA-X. MA-X hjälper till att filtrera bort smuts och magnetit som kan förekomma i systemet. Det hjälper till med att förlänga livslängden på komponenterna som är kopplade till systemet och skyddar avgasaren från dem smuts som finns i systemet. Nedan ses en figur över vart ett sådant filter kopplas in på systemet. För en enkel installation kan man enkelt välja till flexibla anslutningsslangar för O2-X. Slangarna är stålomspunna och finns i 1 resp. 1.5 meters längder.

När O2-X väl är installerad och startad så avgasar den systemvätskan kontinuerligt i 30 dagar, en sk. uppstartsavgasning. När uppstartsavgasningen är klar övergår O2-X automatiskt till underhållsavgasning vilket innebär att systemvätskan avgasas 1 h per dag, måndag – fredag start 12.30 – 13.30. Det är möjligt att ändra uppstartsavgasningens intervall efter behov av det specifika systemet.



2.1 Styrsystem och Display

O2-X är försedd med ett styrsystem som möjliggör inställningar för hur ofta och när intervallerna för avgasning skall ske, alla de valen justeras enkelt via O2-X display som sitter monterad uppe på enheten. I enheten finns det möjlighet att köra förinställda program, till exempel en uppstartsavgasning där O2-X kör täta intervaller första månaden för att avgasa hela systemet efter att ha blivit installerad i systemet. Det är även möjligt att efter behov ställa in larm så som för lågt eller högt systemtryck.

2.2 Pump

Pumpen i O2-X skapar både undertrycket i tanken och återför den avgasade vätskan tillbaka in i systemet. Pumpen styrs av styrsystemet som kommunicerar med både tryckgivare och motorventiler för att tala om när pumpen skall starta och stoppa. det smarta styrsystemet inbyggt i O2-X har förinställda program men också möjlighet att programmera intervallerna för hur och när pumpen skall vara aktiv.

2.3 Sammanfattning

O2-X med sina noga valda interna komponenter löser tillsammans avgasning i system som annars varit dysfunktionellt utan avgasning. Genom att ställa in vilka intervaller avgasningen skall ske ger ett enkelt och ett mer underhållsfritt system. Det gör att man kan till fullo utnyttja funktionen i sitt system utan bundet syre som är ett oönskat medium i vätskeburna system.

2. Leveransundantag och köparens ansvar

OBS vid leverans!

Kontrollera alltid vid leveranstillfället att produkten är fullständig och inget är skadat. Vid eventuella transportskador, anmäl omedelbart till transportör.



Kunden/konsumenten ansvarar för nödvändig EI- och VVS-anslutning samt för att nödvändig dränering skall finnas i installationsutrymmet (se kapitel 6).

Allmänt och säkerhetsföreskrifter

- **O2-X** är konstruerad för stationär drift i icke mobil anläggning.
- **Montering och driftsättning av O2-X får enbart ske av särskilt utbildad personal/fackmän.**
- **O2-X** får enbart tillämpas i system med dem tillåtna fluider enligt tekniska data.
- Vid all typ av underhåll/reparationer av **O2-X** måste den kopplas bort från strömförsörjande uttag.
- Uppgifter om tillverkare, tillverkningsår, tillverkningsnummer och tekniska data finns att läsa på tillverkningsskylten som finns på **O2-X**.
- Vidta åtgärder för temperatur- och trycksäkring i anläggningen så att de angivna, tillåtna max- och min-driftparametrarna inte över- eller underskrids.
- **O2-X** får enbart användas i system som innehåller giftfritt vatten.

Vidare hänvisas till innehållet i denna drift och skötsel-anvisning.

3. Kopia på försäkran om överensstämmelse

EU Declaration of Conformity

In accordance with of European Parliament and Council Decision No 768/2008/EC ANNEX III

1. *Product model/product:*

Product Avgasare
 Model/type O2-X
 Serial nos 123456

2. Manufacturer HL Hydronics AB
 Address Bögatån 40, 67010, Töcksfors

3. *This declaration is issued under sole responsibility of the manufacturer.*

4. *Object of declaration:*

Product Machine for reducing oxygen concentration in closed heating and cooling systems.

5. *The object of the declaration described above is in conformity with relevant Union*

Harmonisation legislation:

2006/42/EC The Machinery Directive
 2014/30/EU The Electromagnetic Compatibility Directive (EMC)
 2014/35/EU The Low Voltage Directive (LVD)

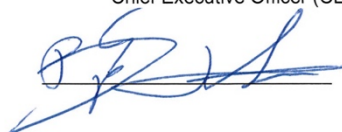
6. *References to the relevant harmonised standards used or references to the other technical specifications in relation to which conformity is declared:*

| LVD: Reference & Date | Title |
|----------------------------------|---|
| EN 61010-1:2010 | Safety requirements for electrical equipment for measurement, control, and laboratory use |

| EMC: Reference & Date | Title |
|-------------------------------------|---|
| EN 55014-1:2016+A1:2009 +A2:2011 | Electromagnetic compability - Requirements for household appliances, electric tools and similar apparatus. |
| EN 55014-2:2015 | Electromagnetic compability - Requirements for household appliances, electric tools and similar apparatus. |
| EN 61000-6-2:2005+C1:2005 | Electromagnetic compability - Generic standards, Immunity for industrial environments. |
| EN 61000-3-2:2014 | Electromagnetic compability - Limits for harmonic current emission (equipment input current = 16 A per phase) |
| EN 61000-3-3:2013 | Electromagnetic compability - Limits, Limitation of voltage changes, voltage fluctuations and flicker in public low-voltage supply systems, for equipments with rated current = 16 A per phase and not subject to conditional connection. |

7. *The technical file is available from the manufacturer at the address above*

Signed for and behalf of: HL Hydronics
 Place of issue: Töcksfors, Sweden
 Date of issue: 20th June 2019
 Name: Björn Lennartsson
 Position: Chief Executive Officer (CEO)
 Signature:



4. Maskinskylt CE

Maskinutrustningen är försedd med en läsbar och varaktig märkning enligt intentionerna i maskindirektivets bilaga 1 punkt 1.7.3.

Tillverkningsskylten innehåller följande uppgifter:

- Typ
- Tillverkningsnummer
- Tillverkningsår
- Kontaktuppgifter



5. Tekniska data

Allmänt

| | |
|-------------------|---|
| Maskindefinition: | O2-X |
| Tillverkare: | HL Hydronics AB |
| MMI/HMI: | Operatörsgränssnitt är operatörspanel/PIC |

Pumpdata

| | |
|---------------------------------|---|
| Max. tryck i anslutningspunkt : | 0,5 – 4,0 bar |
| Vätsketemperatur: | Max 70°C |
| Omgivningstemperatur: | Max 45°C |
| Max. tilloppstryck: | Aktuellt tilloppstryck +pumpens tryck mot stängd ventil ska vara mindre än "max driftstryck". |
| Vikt: | Ca. 24 kg |
| Mått: | Höjd 750 mm Bred 500 mm Djup 230 mm |
| Ljudnivå/buller: | Under 80 db (A) |
| Säkerhetsfrånskiljare el: | Stickkontakt |
| Tillåtna vätskor: | Vatten, etylenglykol, propylenglykol, glykol (max 30 % koncentrationshalt) |

El-data

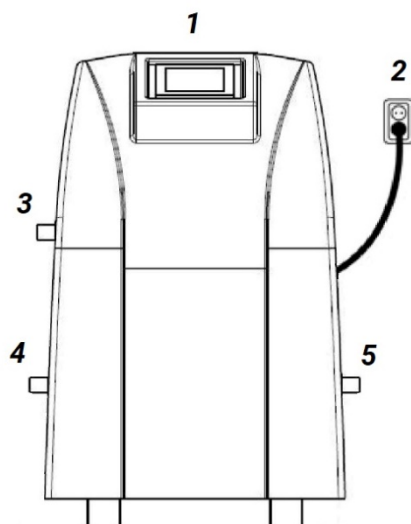
| | |
|----------------------|---|
| Matningsspänning: | 230 V Jordad stickpropp. |
| Fasspänning: | 230 V |
| Märkström: | 10 A |
| Överströmningsskydd: | 230 V Termosäkring i elmotor/pump, 400 V motorskydd. |
| Utlösningvillkor: | 230 V överhettad motor, 400 V strömsäkring injusterad för respektive motorstyrka. |
| IP-Klass: | IP-54. |
| Anslutningar: | Tillopp: ½" utvändigt gängad Utlopp: ½" utvändigt gängad Automatisk påfyllning: ½" utvändigt gängad |

Tillämpade standarder

Pumpleverantör: En 50081-1, EN 50082-2, EN 60335-5-51

Installation: EN 60208-1

6. Installationsanvisningar



| Nummer | Beskrivning |
|--------|---|
| 1 | O2-X Avgasare |
| 2 | Stickkontakt för 230 V |
| 3 | Anslutning mot systemet (inlopp), ½" utvändigt gängad |
| 4 | Anslutning för färskvatten, ½" utvändigt gängad |
| 5 | Anslutning mot systemet (utlopp), ½" utvändigt gängad |

El ansluts till anläggningen med hjälp av en förmonterad stickpropp som är upprullad på avgasaren vid leverans. För igångkörning och körinstruktioner se kapitel 7. Se även kapitel 2 för mer information kring funktion.

Placering



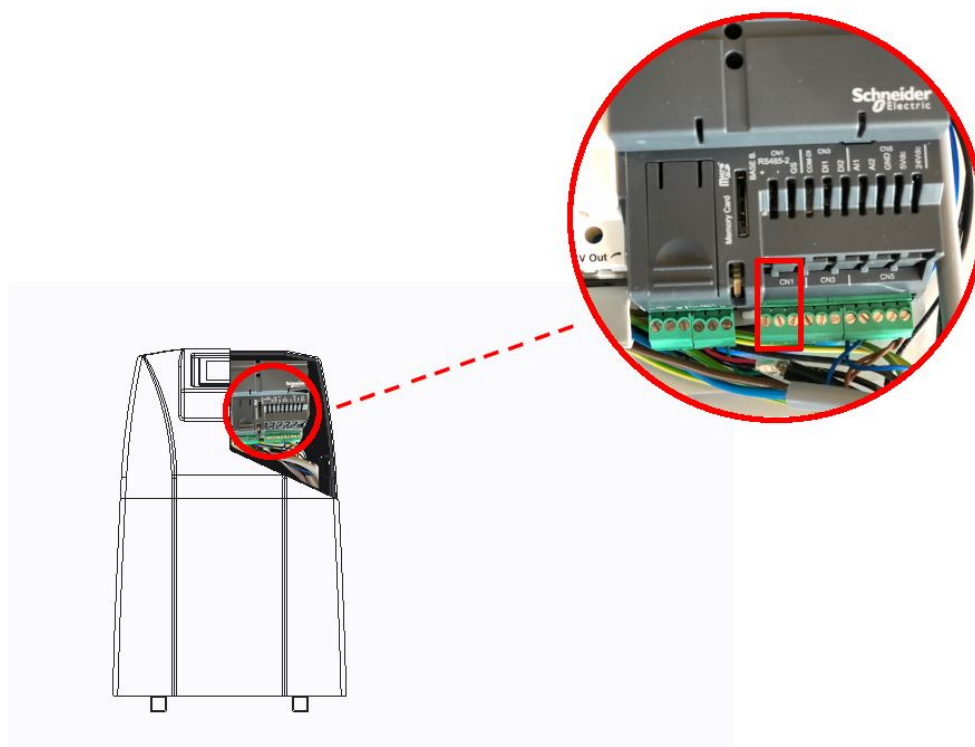
Se alltid till att O2-X installeras plant och inte placeras ojämnt eller ostabilt. Justera enheten genom att skruva på de höj och sänkbara fötterna under enheten.

Röranslutning

O2-X skall kopplas in på systemledningen med ett minimumavstånd mellan Inlopp och utlopp. För inte det skall störa funktionen av avgasaren samt att få bästa effekt. **Se även 7.1-1**

El-anlutning

För modbuskommunikation med larm, styrning etc. anslut kabel till plint CN1.

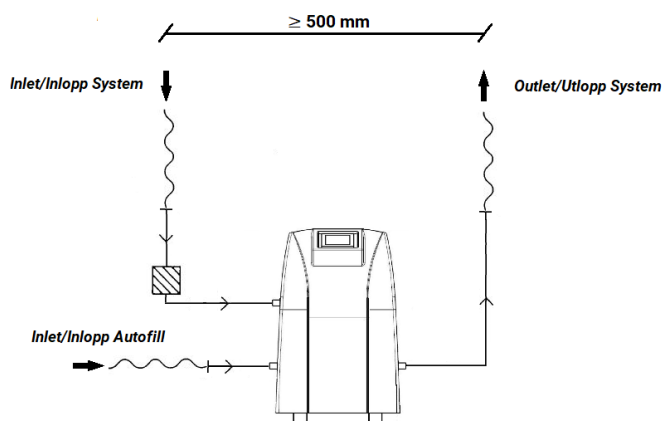


7. Igångkörning

7.1 Anslutningar och förberedelser

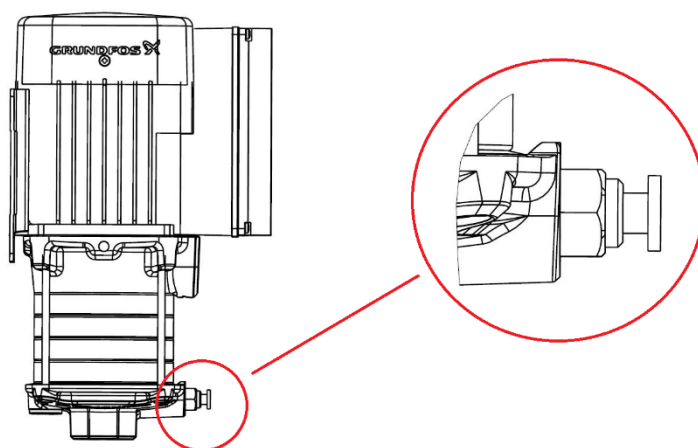
1

Installera O2-X enligt schematiska ritningen nedanför. Minimum avstånd 500 mm mellan anslutningarna till systemet. Se till att montera avstängningsventiler på in- och utlopp för att kunna serva O2-X enkelt.



2

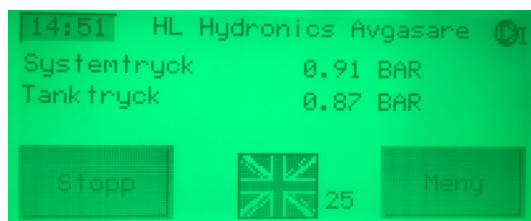
Se till att alla kulventiler mellan O2-X och systemet är öppna. Luftning av pump görs via avluftningsnippeln som är placerad på pumpen enligt figur nedan. Ventilen öppnas med handkraft, inga verktyg behövs.



7.2 Inställningar styrsystem

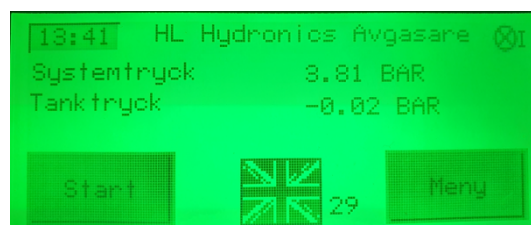
1

Nu visas huvudmenyn på displayen. Här visas det aktuella trycket i systemet och i tanken. De här trycken är lika om enheten befinner sig i vila.



2

Kontrollera att displayen visar OFF och att enheten står i stoppläge.



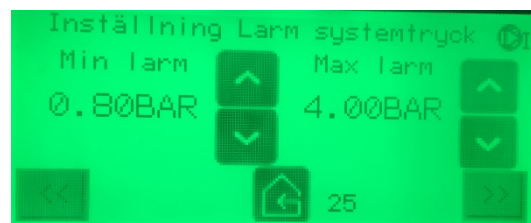
3

Tryck sedan på "Meny" och därefter "Systeminst. Avgasare". I den här menyn kan datum och tid ändras om det skulle vara så att det inte skulle stämma. Tryck på de små rutorna för att ändra datum och tid. För att ändra/spara datum och tid, tryck på knappen "Sätt tid".



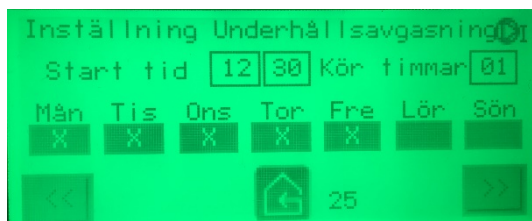
4

Tryck nu ">>" för att komma till inställning larm systemtryck. Om man önskar larm för högt/lågt tryck i anläggningen ställer man in respektive gräns med hjälp av pilarna. (Önskar man inte någon larmgräns så sänker man lägsta gränsen under statisk höjd och högsta gränsen över öppningstrycket för säkerhetsventilen.)



5

Tryck nu ">>" för att komma till inställning av underhållsavgasning. Här kan du välja vilka dagar per vecka och vilken tid på dygnet den skall starta och börja avgasa. Du kan också välja hur länge du önskar att avgasaren skall vara i drift. En cykel med avgasning tar cirka 2 minuter.



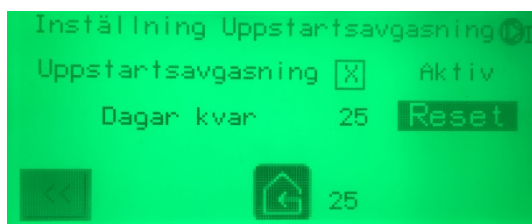
Exempel:

Man har kommit fram till att avgasaren skall köras 2 timmar varannan vardag per vecka med start på måndag klockan 12:00. D.v.s. måndag, onsdag och fredag startar avgasaren och går kontinuerligt i 2 timmar från och med klockan tolv på dessa dagar.

Notera! Den här inställningen syftar till ordinarie drift och innefattar ej uppstartsavgasning. Uppstartsavgasningen ställs in i nästkommande inställning. **Se 7.2 - 6**

6

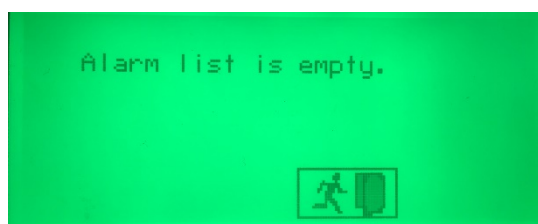
Tryck nu ">>" för att komma till inställningen för uppstartsavgasning. I den här menyn kan man välja att antingen aktivera eller inaktivera uppstartsavgasning genom att kryssa i den lilla rutan till höger om texten "Uppstartsavgasning".



Om rutan är fylld med ett kryss påvisar det således att uppstartsavgasningen är aktivt, annars är rutan tom. En indikering visar också antalet dagar som uppstartsavgasningen har kvar att köra innan O2-X övergår till ordinarie driftschema vilket ställdes in i 7.2 – 5. Önskar man att köra uppstartsavgasningen igen kan man trycka på reset. Då kommer uppstartsavgasningen starta igen och påbörja en ny 30 dagars period.

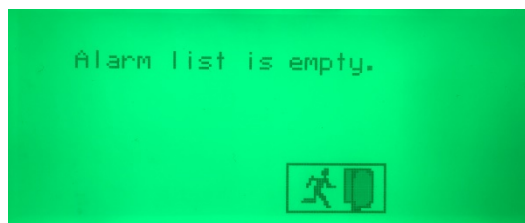
7

Tryck nu på ikonen som visar ett hus med en pil inuti. Nu är du åter i menyn, tryck nu på "Larmhistorik". I den här menyn visas alla larm som historiskt uppstått sedan start. För att se potentiella larmkoder och dess åtgärder se **avsnitt 8**. Om inga larm uppstått visas texten "Alarm list is empty."



8

Gå tillbaka till menyn. Tryck nu "Larmlista". Skulle O2-X upptäcka ett fel byter hela displayen bakgrundsfärg till rött för att påvisa det. För att kontrollera vilka fel som uppstått syns de aktuella felen under den här menyn.



Notera! Bakgrundsfärgen kommer att automatiskt återgå till grön bakgrundsfärg när felet har blivit åtgärdat.

9

Gå tillbaka till menyn. Tryck nu "Service och drifttider". Under den här menyn visas information om pumpens och ventilernas drift. Antalet tillslag (öppningar) för vardera magnetventil samt totala antalet drifttimmar för pumpen.



8. Felsökning och larminstruktioner

Tabell 1 beskriver några av dem vanligaste förekommande felen som kan uppstå tillsammans med orsak och åtgärd. Skulle några andra felsymptom eller problem uppstå, vänligen kontakta sakkunnig/utbildad personal, alternativt HL Hydronics.

TABELL 1 VISAR OLIKA TYPER AV FELSYPPTOM, ORSAK OCH ÅTGÄRDER.

| Felsymptom | Orsak | Åtgärd |
|--|---|--|
| Trycket i displayen orkar inte upp till aktuellt drifttryck | Luft i pumpen | Öppna luftningsnippeln och lufta pumpen när den står still. |
| Trycket ökar så pass i systemet under O2-X driftcykler att säkerhetsventilen löser | För litet expansionsutrymme tillgängligt i systemet | Installera ett tryckutjämningskärl alt. uppgradera befintligt kärl så att tillräckligt expansionsutrymme finns tillgängligt. |

Tabell 2 beskriver larmen som kan uppstå och vilka dess orsak samt åtgärder. Alla larmen ger upphov till ett larm som kan hämtas upp till överordnat system via modbus RTU.

Om O2-X har ett aktivt larm så kommer displayens bakgrundsfärg att vara röd tills orsaken till larmet åtgärdats. När larmet är åtgärdat återställs bakgrundsfärgen till grönt automatiskt.

TABELL 2 VISAR OLIKA TYPER AV LARM, ORSAK OCH ÅTGÄRDER.

| Larm | Orsak | Åtgärd |
|--------------------------------|--|--|
| Larm högt systemtryck (B-Larm) | Systemtrycket överskrider förinställd gräns | Justera gränsen för högtryckslarmet, alternativt undersök vad som förorsakat det höga trycket. |
| Larm lågt systemtryck (B-Larm) | Systemtrycket underskrider förinställd gräns | Justera gränsen för lågtryckslarmet, alternativt undersök vad som förorsakat det låga trycket. |
| Fel på tanktrycksgivare | Kontakten med tanktrycksgivaren felar | Felsök kontakten. Är kontakten urdragen, se till att montera dit den. Är kontakten trasig kontakta elektriker. |
| Fel på systemtrycksgivare | Kontakten med systemtrycksgivaren felar | Felsök kontakten. Är kontakten urdragen, se till att montera dit den. Är kontakten trasig kontakta elektriker. |
| Larm för lång påfyllningstid | Påfyllnaden av tanken har tagit för lång tid | Kontrollera ventil på färskvattensledningen. Se till att den är fullt öppen. |
| Fel tanktryck | Ventil på in- alt. utlopp är stängd | Kontrollera att samtliga ventiler på in- respektive utlopp är fullt öppna. |

9. El-dokumentation

Allmän information (elsäkerhet)

Vid servicearbeten med starkström i maskin skall alltid lokal säkerhetsbrytare användas för att bryta spänningen. Från serviceplatsen skall man dessutom ha överblick över säkerhetsbrytaren så att inget tillslag sker av annan person.

I de fall det saknas lokal säkerhetsbrytare eller då säkerhetsbrytare inte är överblickbar, skall alltid huvudbrytare på det elskåp som är kopplat till strömkällan slås av.

I de fall huvudbrytare används skall utan undantag alltid låsas med hänglås och en varningsskylt skall anbringas på elskåpet som informerar servicearbete.

Plockas säkringar bort skall de ersättas med skiljeställare som monteras med särskilt verktyg.

Arbete med starkström får endas utföras av särskilt behörig person.

El-fara och energifrånskiljning (bryt & lås)

Lekman i detta fall avses operatör för maskinen (person som inte är fackkunnig eller instruerad) skall inte utföra arbete innanför elapparatskåpets dörr, då där finns farlig elektrisk spänning. Se även elektrisk data.

Annat än kortvarigt arbete på maskinen får inte utföras utan att huvudbrytaren - säkerhetsbrytaren - på inkommande matning frånskilts och gjort anläggningen spänningslös.

Vid elektriskt arbete på maskinen, tillkalla fackkunnig eller instruerad person.

Kontakta tillverkar för mer detaljerad information angående elanslutning av pump/motor. Vid leverans från HL Hydronics är detta normalt föranslutet.

10. Skötsel

Skötsel och underhållsinstruktion

Pump

Drift och underhåll för pump hänvisas till utdrag ur Grundfos monterings- och driftinstruktioner. Pumpen kräver inte något underhåll vid normal drift. Om pumpen använts för rena vätskor skall den rensköljas direkt efter användning.

Pumpar som inte används i frostperioder, bör tömmas så att inte några skador kan uppstå.

Filter

Inspektera MA-X filtret okulärt. Syns smuts, stäng ventiler. Plocka därefter bort filterinsatsen och gör rent. Montera sedan ihop och kontrollera funktionen. För hantering av filtret, se separat instruktion som medföljer filtret.

11. Revideringar/förändringar

Om maskinen genomgår väsentliga förändringar som påtagligt förändrar de grundläggande hälso- och säkerhetskraven som den deklarerats mot i samband med utfärdandet av den försäkran om överensstämmelse och CE-märkning som utförts för definierad maskin kan ursprungsförsäkran upphöra att vara giltigt. Alla väsentliga konstruktionsändringar i och på maskinen som påverkar och/eller förändrar maskinens funktion, prestanda och riskbild skall dokumenteras och riskbedömas.

För förändringar som är av sådan art att maskinen efter ombyggnad/förändring bedömts påverka ursprungsförsäkran mot de grundläggande hälso- och säkerhetskraven i ett eller flera av de direktiv maskinen försäkrats mot, kan det bli aktuellt med en ny försäkran och CE-märkning.

Normalt räcker det dock att komplettera befintlig dokumentation (teknisk fil och bruksanvisning).

I diskussioner mellan de nordiska arbetsmiljömyndigheterna har man enats om att det krävs en väsentlig ändring av en ny eller gammal maskin för att man skall kräva en ny CE-certifiering. För att ändringen av maskinen skall anses väsentlig skall ändringen röra skyddskoncept, teknisk konstruktion, risker och/eller kapacitet.

Utbyte av delar som inte ändrar funktion eller prestanda kan normalt göras utan ny märkning.

Varje form av väsentlig ombyggnad skall riskbedömas och dokumenteras oavsett ställningstagande avseende ny CE-märkning eller ej. I de fall väsentliga förändringar sker i maskinen, som påverkar de grundläggande hälso- och säkerhetskraven som maskinen deklarerats mot skall bedömningen göras om den ursprungliga försäkran kvarstår efter den förändringen som utförts. Den här pärmen innehåller enbart bruksanvisningsdelen. Huvuddokument CE-märkning finns hos oss som tillverkar och innehåller den tekniska filen. I den dokumentationen införs de eventuella förändringar på eventuella förändringar som i framtiden kan tillkomma, vilka påverkar säkerhetsaspekterna.

Vid oklarheter eller frågor och egna funderingar på eventuella förändringar på och i maskinen, som påverkar de grundläggande hälso- och säkerhetskraven i konstruktion eller bruksanvisningen, vänligen kontakta HL Hydronics AB, Töcksfors.