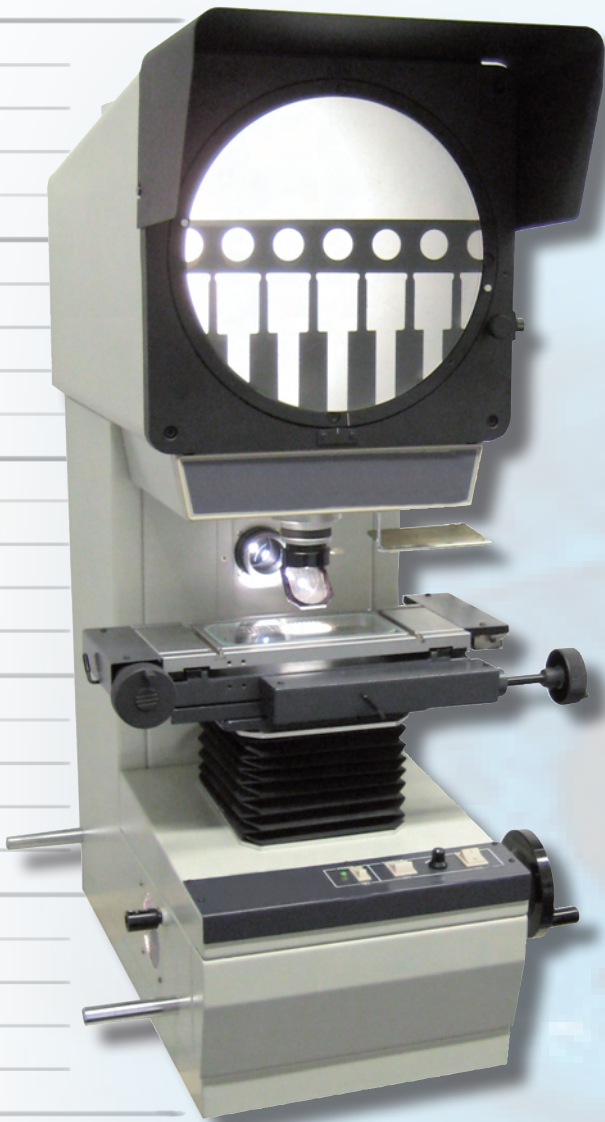


HYTEC

OPTISCHE MESSTECHNIK



Vertikaler Tisch- Profilprojektor

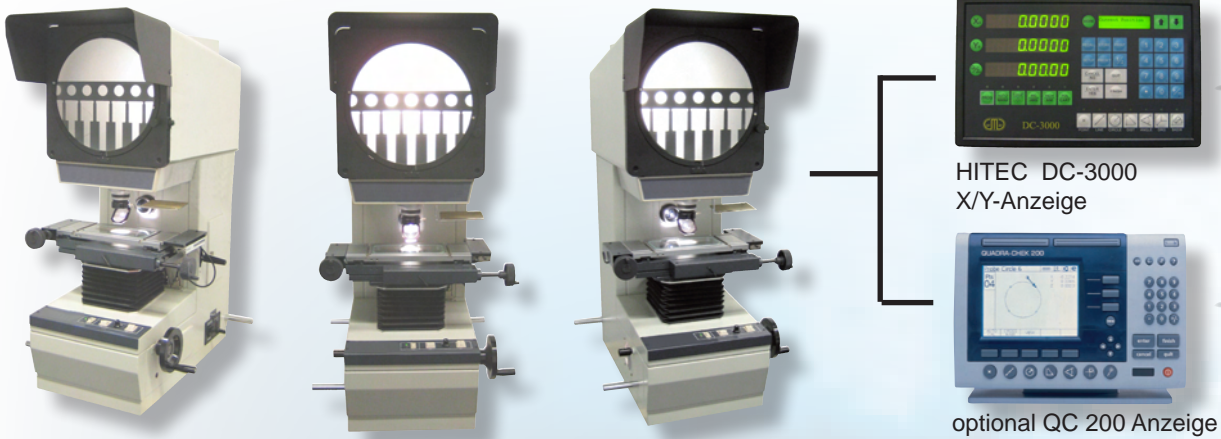
HTP3015 HTP3020

Universell einsetzbarer, kompakter
Tischprojektor.

Ein großer Messtisch und lange Verfahrswege
(bis 200 x 100 mm) zeichnen dieses Modell
aus.

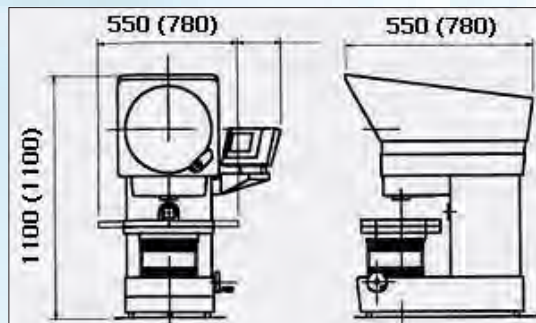
HTP3015 und HTP3020 werden dort
eingesetzt, wo Prüflinge schnell, mühelos
und genau kontrolliert und vermessen
werden sollen.

- Außerordentlich stabile Ausführung
Metallgehäuse
- Bildschirm-Durchmesser 300 mm
mit integrierter Lichtblende
- Schnellverstellung auf beiden
Achsen
- Lieferbar sowohl mit
HITEC X/Y-Anzeige als auch
optional mit Quadra-Check
QC200 Messrechner
- Einfach zu bedienender
Koordinatenmesstisch mit Schnell-
und Feinverstellung
- Aufsichtbeleuchtung Halogen
über Spiegel
- Große Auswahl an Objektiven
- Weiteres Zubehör verfügbar



Technische Daten	HTP3015	HTP3020
Verfahrweg X / Y	150 x 50 mm	200 x 100 mm
Größe der Glasscheibe	196 x 96 mm	260 x 160 mm
Tischfläche	340 x 152 mm	404 x 228 mm
Bildschirm-Durchmesser	300 mm	300 mm
Tragfähigkeit	5 kg	10 kg
Auflicht	24 V / 150 W Halogen	24 V / 150 W Halogen
Durchlicht	24 V / 150 W Halogen	24 V / 150 W Halogen
Anzeige-System	HITEC DC-3000 X/Y-Anzeige oder optional Quadra-Check QC200	HITEC DC-3000 X/Y-Anzeige oder optional Quadra-Check QC200
Auflösung Anzeige	0,001 mm	0,001 mm
Winkelanzeige	0 - 360°	0 - 360°
Auflösung Winkelanzeige	1' / 0,01°	1' / 0,01°
Objektive	10x / 20X / 50x	10x / 20X / 50x
Genauigkeit	4+L/50 (µm)	4+L/50 (µm)
Gewicht	130 kg	160 kg
Lieferumfang	Profilprojektor, 10x Objektiv, X/Y-Anzeige und 10x Auflichtspiegel	Profilprojektor, 10x Objektiv, X/Y-Anzeige und 10x Auflichtspiegel

Objektive			
Vergrößerung	10x	20x	50x
Bildfeld	30	15	6
Arbeitsabstand	77	44	38
Max. Werkstückhöhe	90	90	90



HITEC

MESSTECHNIK

HITEC Messtechnik GmbH
Optische Messtechnik
 Salzstraße 25
 74676 Niedernhall
 Tel.: +49 (0)7940 / 931938-0
 Fax.: +49 (0)7940 / 931938-5
 e-mail: info@hitec-messtechnik.de
 Web: www.hitec-messtechnik.de