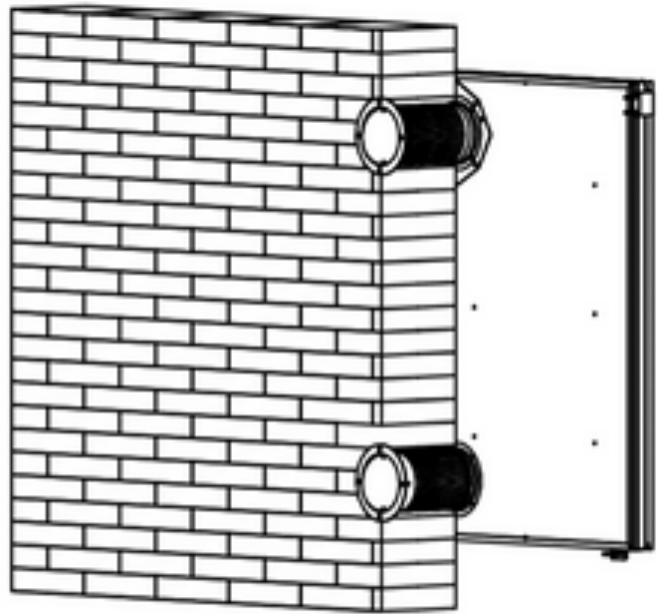


OS10 OS20 OS30 OS40



OS22 OS32 OS42

Solfångare för luft

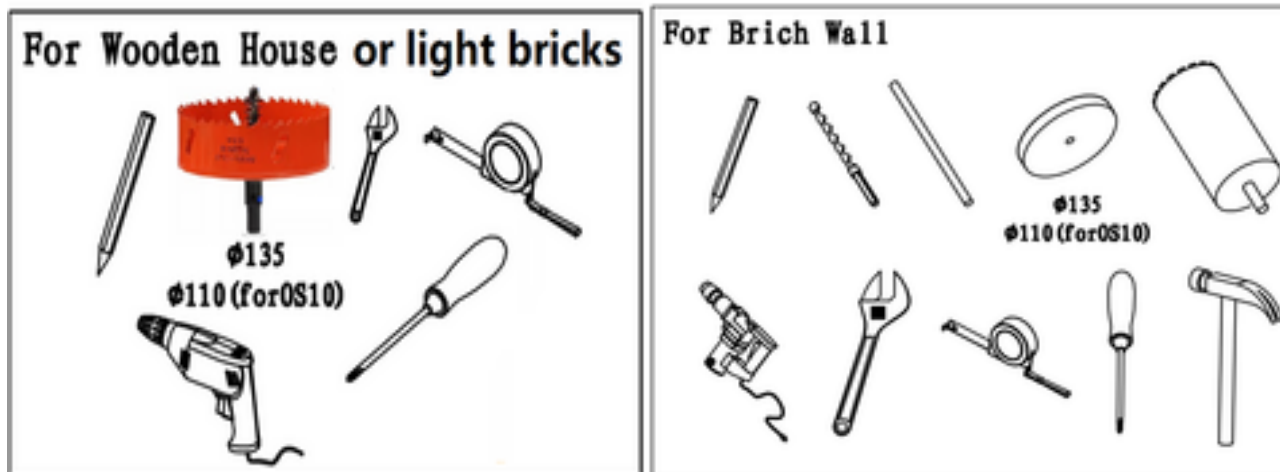
Solfångarpanelen är gjord av härdat glas med ett tryck på 2400pa. Snöbelastning: 80 cm. Att installera din solpanel är så enkelt att du kan göra det själv.



OS20/22: 1-2 timmar



OS30/32/40/42: 2-3 timmar



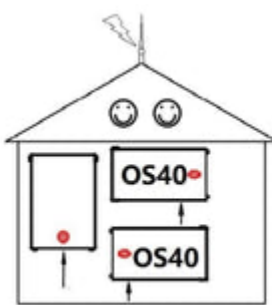
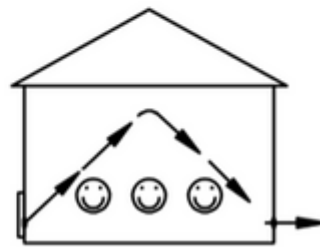
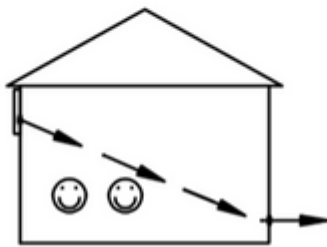
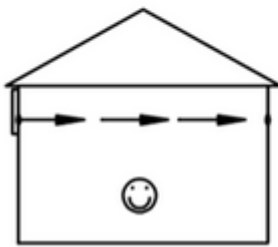
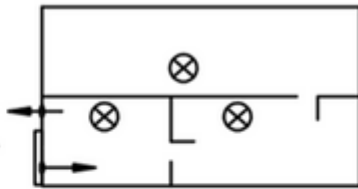
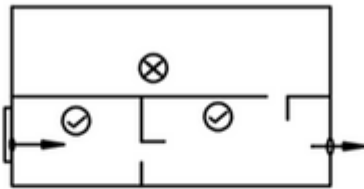
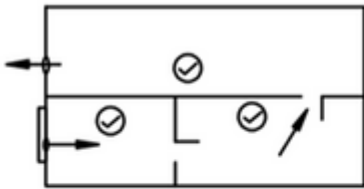
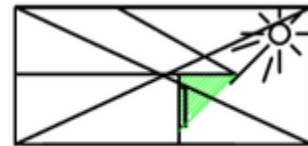
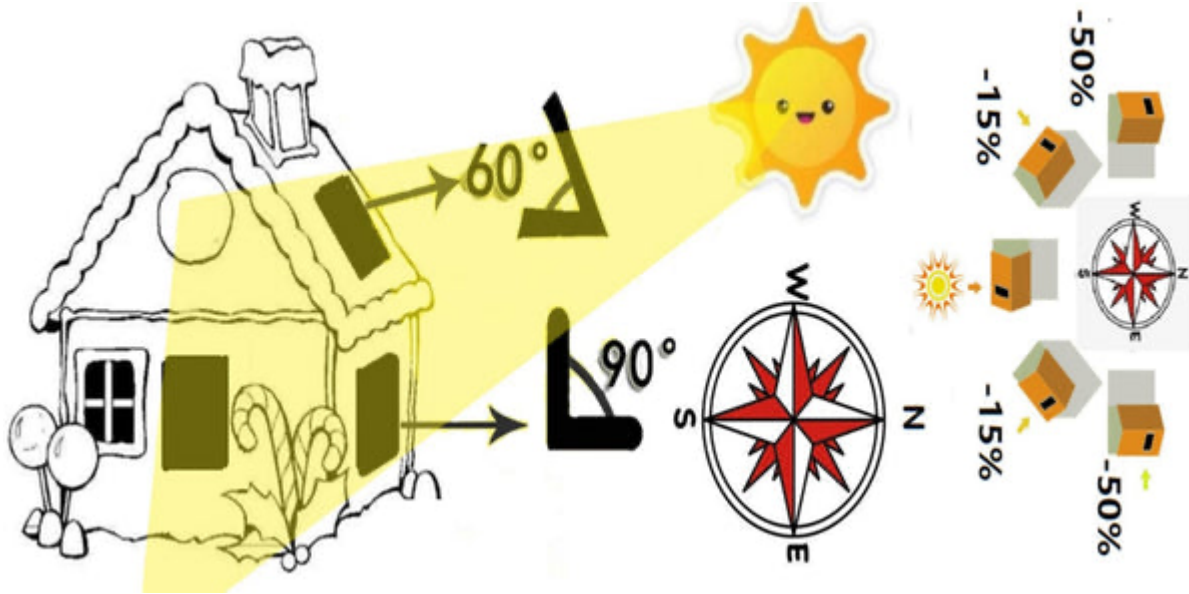
Optimalt luftflöde: Injicera så långt det är möjligt luften i det torraste rummet och dra ut från det fuktigaste rummet för att eliminera risken för att fukten ska ledas genom resten av byggnaden. Termostaten och sensorn bör skyddas från andra värmekällor eller direkt solljus. De bör placeras på en plats med god ventilation, men inte direkt i luftflödet från solfångaren.

Hålet: Vänligen särskilj trähus och tegelvägg, så att rätt elektrisk borrar används. Om det är en tegelvägg, använd ett tegelväggsverktyg och ett plastexpansionsrör. Se till att inte borra i kablar, eluttag, rör etc. Om väggen eller taket inte är platt, var uppmärksam på vattentätningen. Du kan använda polyuretanskum caulk, silikon eller tätningemedel för att jämna ut den.

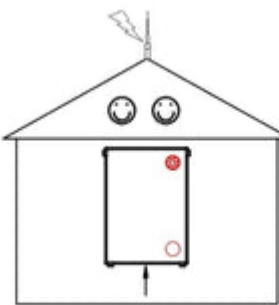
Under installationen, **utomhusluftintaget** måste vara vänd nedåt och öppet. Efter installationen, ta bort filmen på aluminiumlegeringen. Det blir fult efter solexponering.

Termostaten är en mekanisk termostat eller en LCD-termostat, och inomhusluftutloppet är automatiskt eller manuellt. Det finns olika konfigurationer och installationsmetoder, se den faktiska produkten.

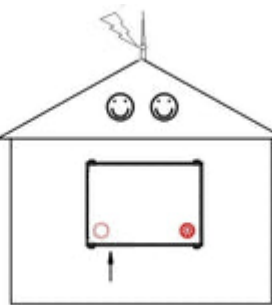
Placering: Monteras i söderläge så mycket som möjligt. Vid placering 45 grader rakt söderifrån fungerar systemet också, men med en ca. 15% lägre prestanda. Observera att genom att sätta upp två paneler, t.ex. en mot sydost och en sydväst kan du dra full nytta av det tillgängliga solskenet hela dagen.



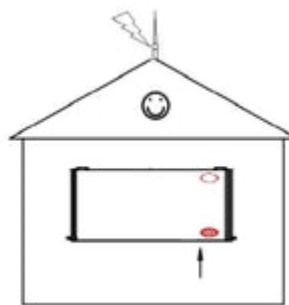
OS10/10H/20/30/40



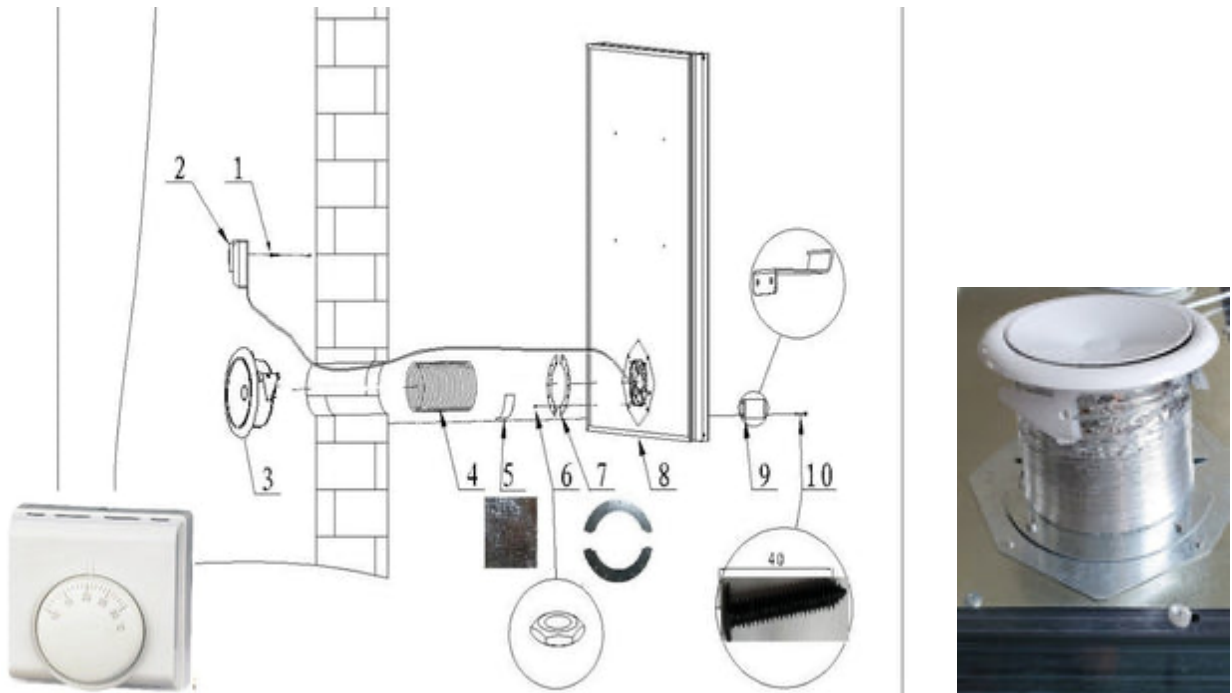
OS22/32/42



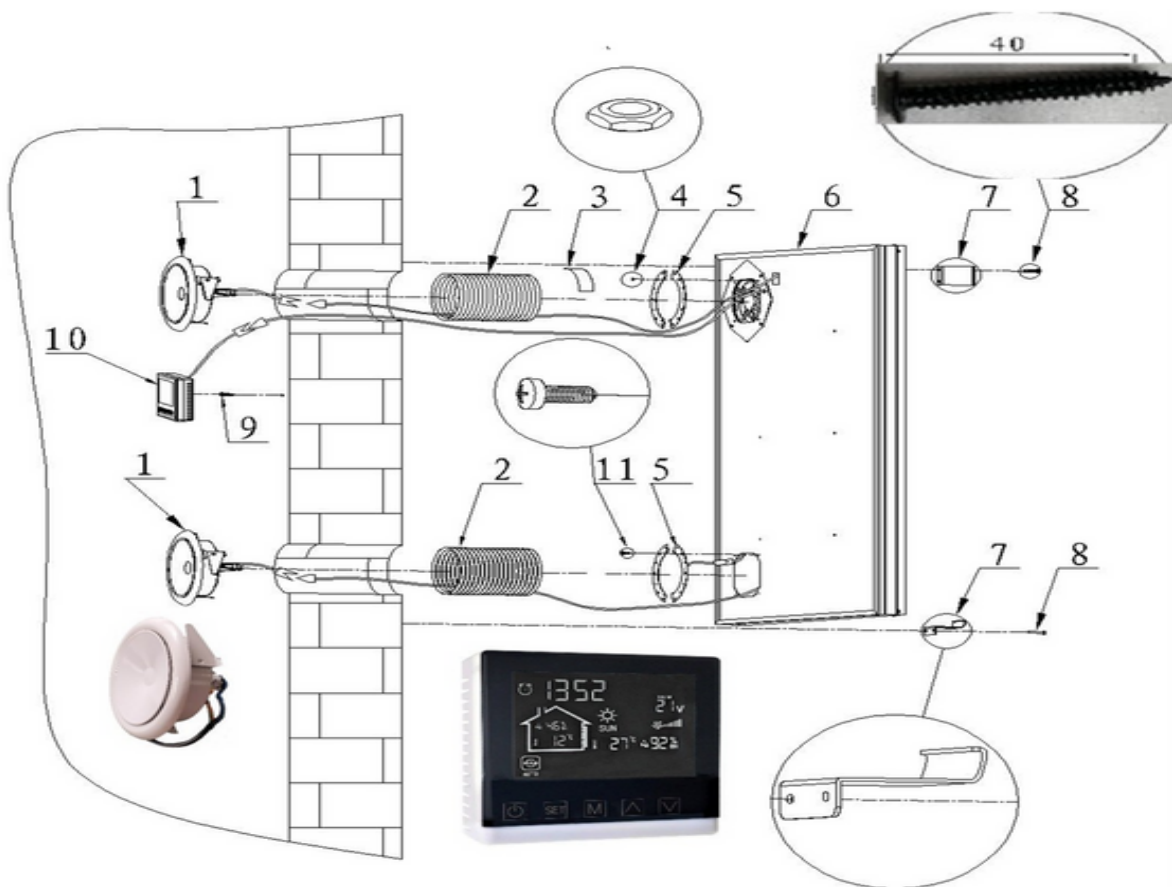
OS32/42



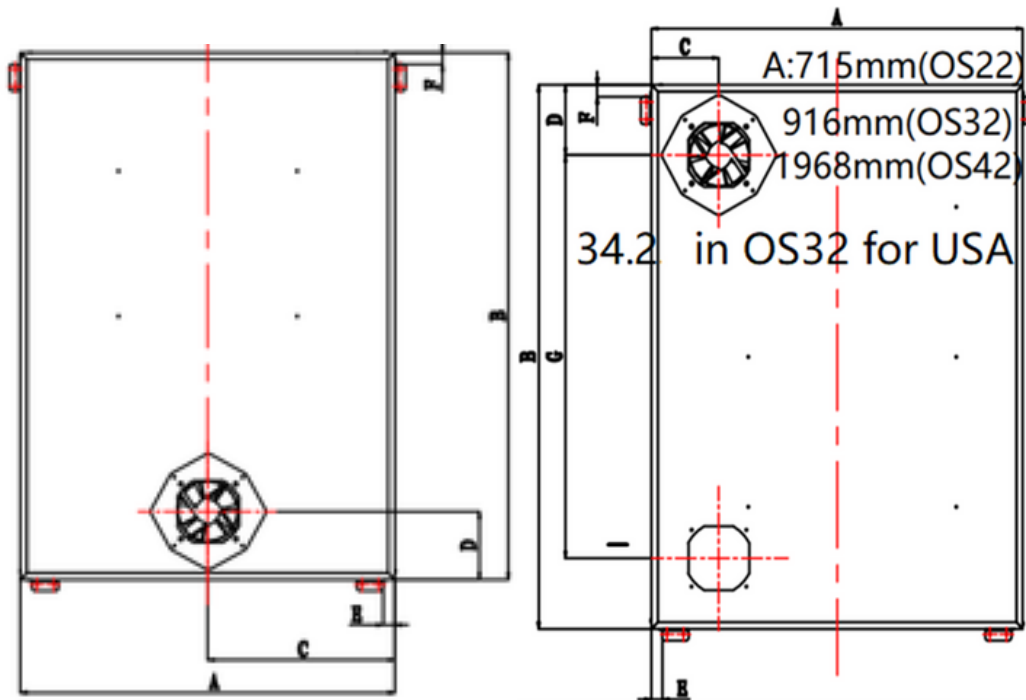
OS42



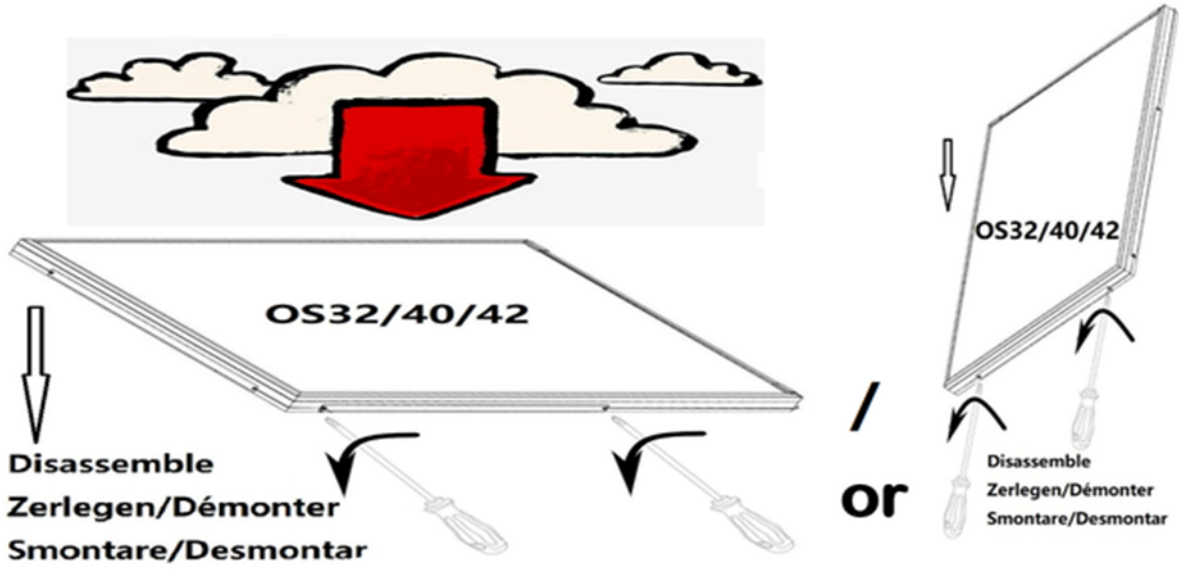
OS20, OS30, OS40 med mekanisk termostat

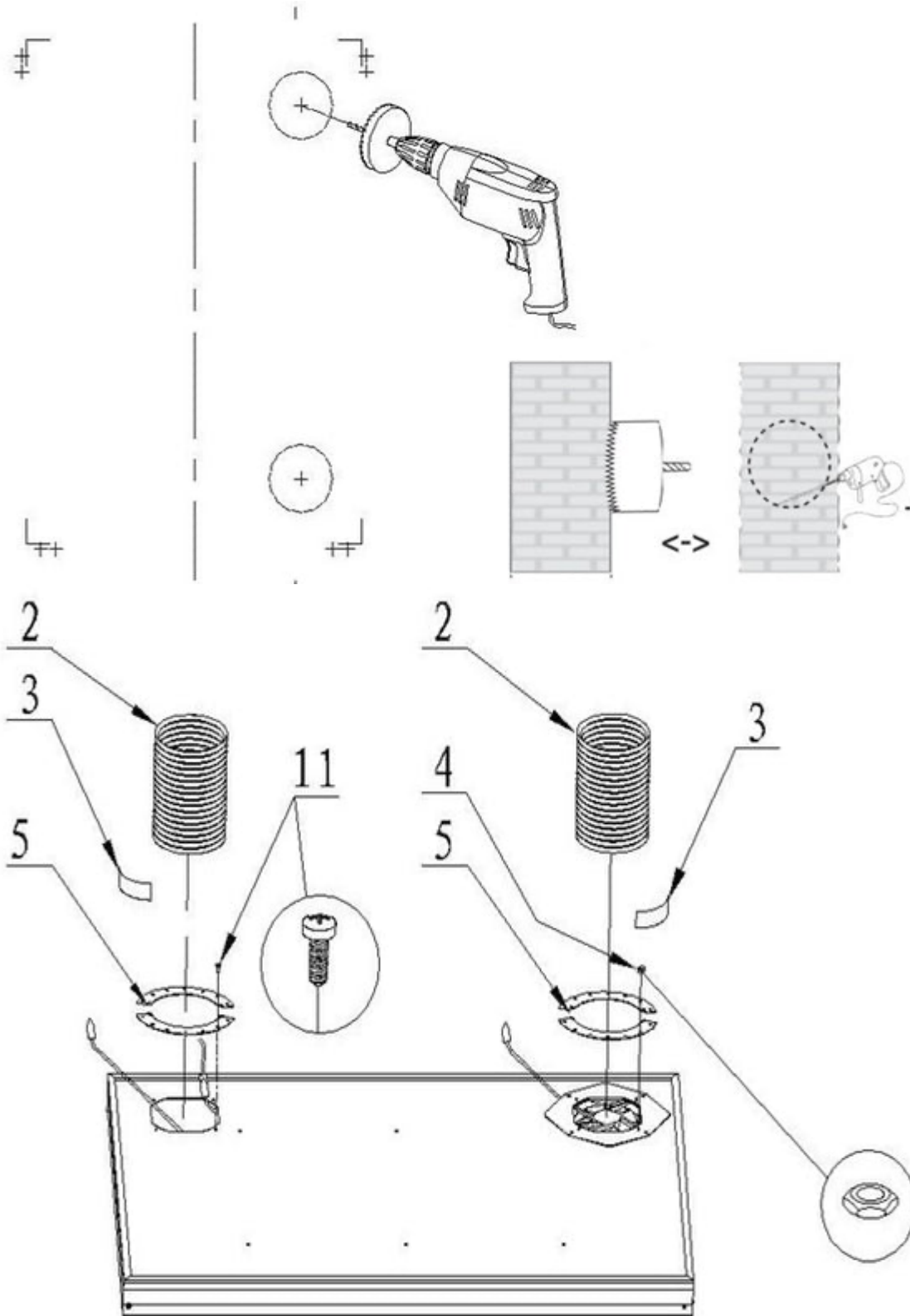


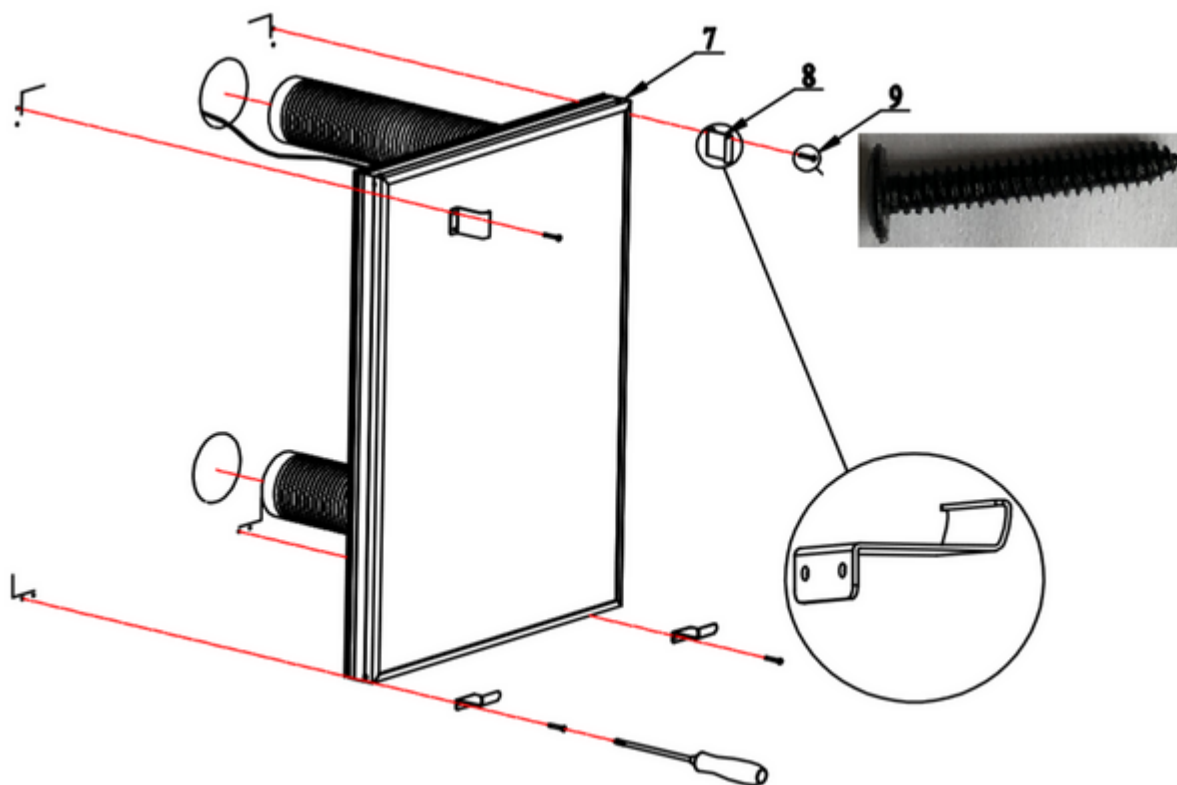
OS22, OS32, OS42 med LCD-termostat



Model	OS20	OS30	OS40	OS22	OS32	OS42
A	715 mm	916 mm	1004 mm	715 mm	916 mm	1968 mm
B	1004 mm	1210 mm	1968 mm	1004 mm	1210 mm	1004 mm
C	357,5 mm	458 mm	502 mm	130 mm	130 mm	130 mm
D	130 mm	130 mm	130 mm	130 mm	130 mm	130 mm
G				743 mm	950 mm	743 mm







Dra inte åt den svarta skruven nr 9 för hårt, aluminiumlegeringen kommer att deformeras och tätningslistan kan falla ut.

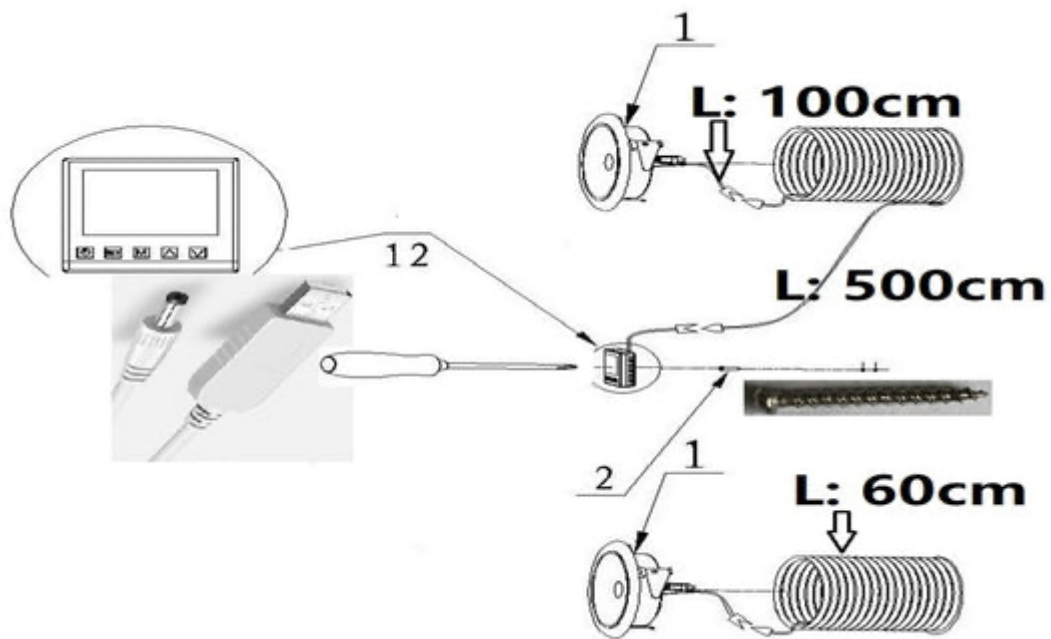
Följande del är bara för LCD-termostatochautomatisk ventil:



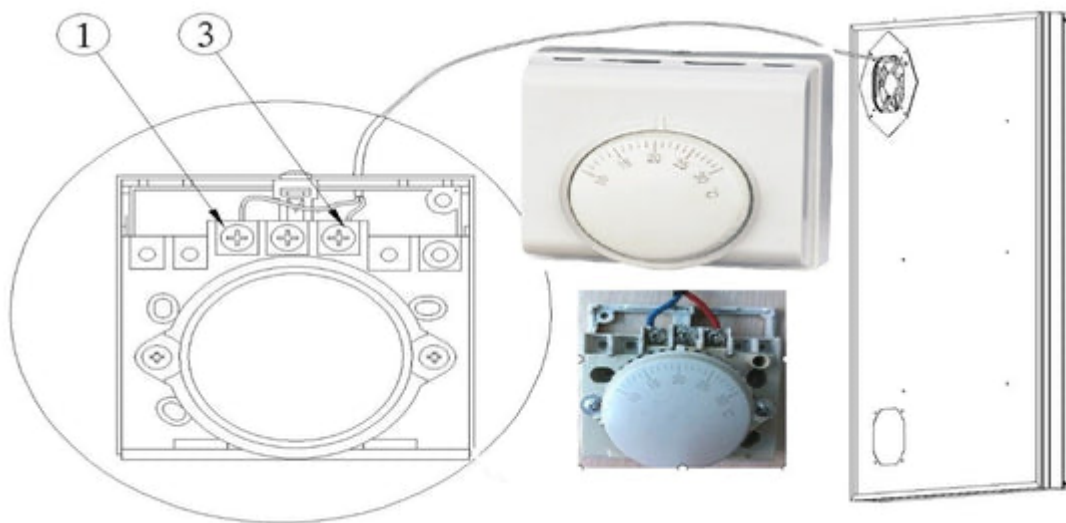
Undvik att placera den fotoelektriska strömbrytaren på luftutloppet direkt mot solljus eller glödlampor. Installera den fotoelektriska strömbrytaren nedåt för att undvika eventuellt solljus.

Temperatur- och luftfuktighetsmätaren kan inte utsättas direkt för solen.

Thermo-hygrometer prohibits direct sunlight



Följande del är bara för mekanisk termostat



Det finns ingen skillnad för negativa eller positiva poler. Panelerna är termostatstyrda så att fläkten stängs av när en viss temperatur uppnås. Den måste ställas in över 15 °C för att fläkten ska fungera. Om du vill förhindra att kall luft kommer in i rummet, anslut ① och ④ och sätt sedan in termostaten i luftintagskanalen. När temperaturen är lägre än den temperatur som termostaten ställer in, till exempel 12 °C, fungerar inte fläkten.

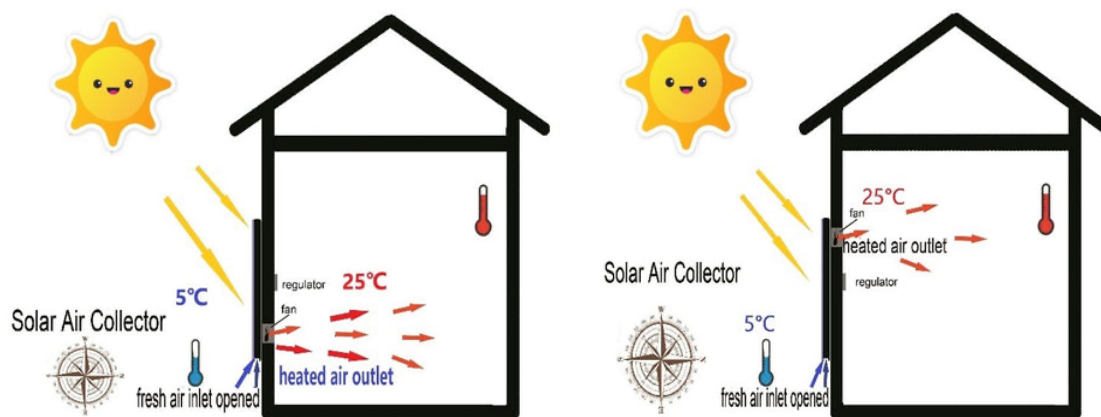
Ansökningar

- i semesterstugor
- i bostads- och kommersiella byggnader
- i stugorna och sommarhusen
- i husvagnar och tält
- i uterum
- i källare och förråd
- i fotbolls- och andra sportstugor
- i områden utan elektrifiering

Drift

Termostatinställningsvärdet är högre än rumstemperaturen.

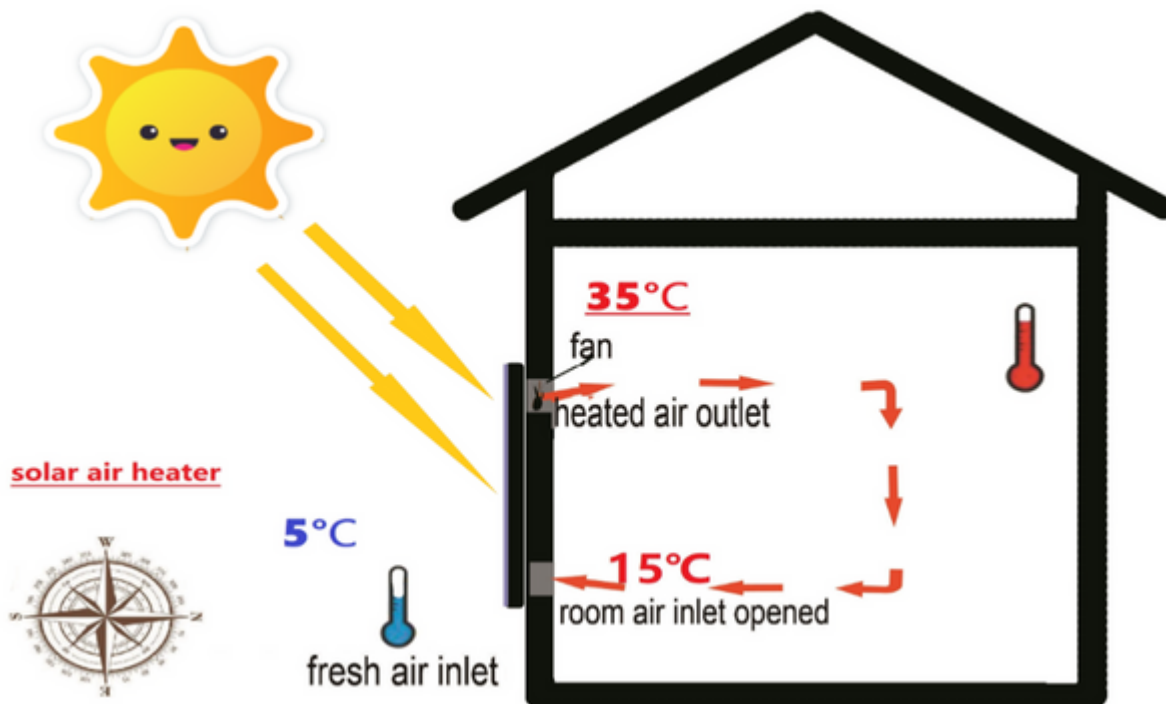
Funktion 1 Standard: Uppvärmning av friskluft utomhus. Finns för alla modeller.



Funktion 2 Inomhusluft cirkulärt värmande form:

Den distinkta interna cirkulationen kan fortsätta att värma upp rumsluften. När utomhustemperaturen är för låg öppnar du bara luftintaget inomhus för att fortsätta värma inomhusluften. Stäng bara luftintaget inomhus för att införa och värma upp den friska luften utomhus. Tillgänglig för OS22/32/42.

Om du vill öka värmeeffektiviteten och avfuktningseffekten, vänligen öka vindhastigheten, värmeförlusten kommer att minska. Vänligen vrid ner luftutloppet om du behöver luft till rummet med högre temperatur; Eller känner sig för bullriga. Om du vill testa lufttemperaturen, använd en termometer. Somatosensorisk temperatur påverkas i hög grad av vindhastigheten och kan inte exakt detektera vindtemperatur och värmeeffekt.



En del av anledningen till att man inte fungerar:

- Solvärmaren höjer inte temperaturen eller ventilerar i dessa situationer:

Strömmen visar onormalt, LCD-skärmen blir inte ljus, alla värden visar 0, ibland visar den bara 4V, flimrar, spänningen är otillräcklig.

Lösning: 1. Dagen är solig, men vinkeln på solljus är fel. Kanske är solen direkt ovanför eller lutar för mycket.

2. Kontrollera om pv-panelen är skuggad av träd eller byggnader etc. Gör att hela pv-panelen exponeras i solljus. Eventuella skuggor på pv-panelen kan påverka kraftgenereringen. Om det är mullet, skiner inte solen eller skiner bara svagt, under natten, tidigt på morgonen eller sent på natten och när panelen är täckt av snö eller is eller vid regn.
3. Dra ut ledningarna och försök koppla tillbaka den i termostaten. Kanske är det en hit.
4. Bara för LCD-termostat. Rätt klocka måste ställas in för att kollektorn ska fungera normalt. Temperatur- och luftfuktighetsdisplayen, eller driften av fläkten och den automatiska luftventilen kommer att ha en viss fördröjning. Inom 10-30 minuter startar arbetet när stabilt ljus detekteras. Det rekommenderas att kontrollera igen efter en halvtimme.

Om problemet fortfarande inte är löst, öppna silvertejpen. Det är möjligt att en anslutningskabel har kopplats bort; Det kan vara en trådkollision. Använd en

elektrisk tejp för att koppla tillbaka den. Om du behöver byta ut fläkten, öppna fläktkåpan. Den bakre panelen fästs med skruvar som kan tas bort. Efter reparationen är det bara att skruva tillbaka de två symmetriska skruvarna.

Ta gärna bilder så att vi kan hitta lösningen. Så länge solcellspanelen är bra går den att laga. Om du kan göra några tester som hjälper oss att avgöra vad som är fel med den solvärmaren skulle det vara till stor hjälp.

Reparera---Du kan byta ut reservdelarna utom pv-paneler helt själv med enkla verktyg som sax, tejp, skruvmejsel.

Underhåll

6 års garanti för Oscar solvärmare: Ram av aluminiumlegering, glas och solcellspaneler garanteras i 6 år. Sunon of warrant 40000 timmar. Termostat, luftuttag kan bytas kostnadsfritt inom 2 år.

Miljökrav

Avfallskartonger, skum och plastpåsar, lägg i de avsedda soporna.

Produktinformation för solvärmare:

Model	OS10	OS20	OS22	OS30	OS32	OS42
Appro rumsyta	10–20m ²	30–40m ²		50–60m ²		100m ²
aximal luftvolym	42m ³ /h	88m ³ /h	98m ³ /h	105 m ³ /h	113m ³ /h	135m ³ /h
Cirka temperaturhöjning	5° C	10° C	11° C	15° C	16° C	25° C
Max prestanda (w/h)	265W	520W	550W	800W	840W	1380W
Produktstorlek (cm)	71x52x6	101x72x6		121x92x6		197x100x6
Kartongstorlek (cm)	92x57x9	120x76x9		126x95x9		204x106x9
Nettovikt	8 kg	15 kg		18 kg		33 kg
Bruttovikt	10 kg	18 kg	19 kg	22 kg	23 kg	38 kg

Kära kund,

Tack så mycket för att du köpte vår solfångare! Är du nöjd med våra produkter, tjänster, logistik och efterförsäljning?

Om du är nöjd är din kommentar verkligen viktig för oss.

Våra produkter ventilerar, avfuktar och renar även luften. På våren och hösten blir solen mycket bättre och effekten blir mycket bättre. Dessutom stiger temperaturen på den soliga sidan vanligtvis med mer än 10° C under den skarpa solen. Solprodukter är miljövänliga och mycket användbara för att minska utsläppen av växthusgaser. Att minska luftvolymen kan öka temperaturen och minska ljudet; att öka luftvolymen kan förbättra uppvärmningseffektiviteten och avfuktningseffekten. Om du vill testa lufttemperaturen, använd en termometer. Kroppstemperaturen påverkas kraftigt av vindhastigheten, och lufttemperaturen och värmeeffekten kan inte detekteras exakt. Om du inte är nöjd, vänligen kontakta oss, vi kommer att förbättra.

Tack så mycket för ditt stöd till vårt arbete!

Geretthälsosamt inomhusklimat hemma.

Undvik fuktighet Undvik aktuellt lukt Undvik mögel och svamp

Highlands Energi AB

Address: Kabelvägen 19 d, 602 10 Norrköping

Phone: 011-872 50

Email: kundservice@highlandshome.se

Opening hours: Mon-Fri 09:00-18:00