

SUNWIND



Gasolspis CHEF

Monterings- och bruksanvisning

Chef 50 x 60 Art.nr 340026
Chef 50 x 60 Art.nr 340028
Chef 60 x 60 Art.nr 340066
Chef 60 x 60 Art.nr 34006
Chef PRO 50 Art.nr 340096
Chef PRO 50 Art.nr 340098

Kära kund,

Gratulerar till valet av denna spis! Produkten är tillverkad i moderna fabrikslokaler och våra krav på hög standard och kvalitet i alla led ger dig som kund glädje av produkten i många år.

För att få största möjligt utbyte av spisen, ber vi dig studera denna monterings- och bruksanvisning noga och förvara denna på ett säkert ställe för framtida bruk.

Viktigt! Denna bruksanvisning täcker flera modeller, och en del av funktionerna eller finesserna som nämns, finns kanske inte på just din modell.

VID INSTALLATIONEN AV ENHETEN MÅSTE HÄNSYN TILL DE LOKALA REGLERNA I DET RESPEKTIVE LANDET EFTERFÖLJAS. APPARATEN FÅR ENDAST ANVÄNDAS I RUM MED GOD VENTILATION. TA HÄNSYN TILL HÄNVISNINGARNA I MONTERINGS- OCH BRUKSANVISNINGEN.

INNEHÅLLSFÖRTECKNING

1. Montering och placering av gasolspisen
2. Tekniska specifikationer
3. Viktiga varningar och säkerhetsinstruktioner
4. Om gasolspisen inte fungerar
5. Beskrivning av gasolspisen och kontrollpanelen
6. Användandet av gasolbrännare
7. Användandet av gasolugn
8. Användandet av skyddshöljet för reglagen
9. Underhåll och rengöring
10. Modellbeteckningar och olika tilläggfunktioner

1. Montering och placering av gasolspisen

Elektrisk installation och säkerhetsanvisningar

1. Spisen skall kopplas in på en krets med 16A. Observera att den elektriska installationen skall genomföras av en certifierad elektriker.
2. Spisen är förberedd till 230 V AC vid 50Hz. Fråga din återförsäljare om råd om du inte har denna spänning tillgänglig.
3. Spisen får bara kopplas in till en jordad kontakt med en lämplig kontakt. Om det fattas ett jordat uttag, tag kontakt med en certifierad elektriker. Producenten avskriver sig allt ansvar för skada på person eller material som följd av att spisen inte är jordad enligt regelverket. Vid de tillfällen där spisen kopplas direkt till elnätet, måste strömmen brytas vid de tillfällen då spisen kopplas in eller ut från elnätet.
4. Om ett fel i kontakten eller brytaren uppstår skall elektriker omgående tillkallas för att undvika skada.
5. Se till att den elektriska ledningen inte kommer i kontakt med varma ytor eller att den blir klämd.

Gasoltillkoppling och säkerhetsföreskrifter

1. Montera gasolslangen och regulatorn enligt den beskrivning som medföljer gasolregulatorsetet, eller hör med din återförsäljare.
2. Gör ett läckagetest innan du tar gasolspisen i bruk för första gången. Vrid samtliga vred till sin AV-position, öppna gasoltillförseln och använd läckage-spray eller såpa-vatten på samtliga kopplingar för att kontrollera eventuellt läckage. Om det uppstår bubblor, är det täcken på läckage vilket måste åtgärdas innan gasolspisen tas i bruk.
3. Gasolspisen får endast användas i väl ventilerade utrymmen och skall placeras på ett fast och jämnt underlag.

Kontrollera spisen efter placering

Efter det att spisen utplacerad, kontrollera att den står vågrätt, justera benen om nödvändigt.

SE TILL ATT GASOLSLANGEN ELLER STRÖMKABELN INTE KOMMER I KONTAKT MED VARMA YTOR ELLER ÄR FASTKLÄMD. FLYTTA INTE GASOLSPISEN SÅ LÄNGE DEN ÄR GASOL ÄR TILLKOPPLAT, DÅ DETTA KAN MEDFÖRA LÄCKAGE.

2. Tekniska specifikationer

Specifikationer	50x60	60x60
Utvändig bredd	500 mm	600 mm
Utvändigt djup	630 mm	630 mm
Utvändigt höjd	855 mm	855 mm
Invändig bredd	360 mm	460 mm
Invändigt djup	400 mm	400 mm
Invändig höjd	350 mm	350 mm
Ugnsvolym	54 lit	64 lit
Ugnsbelysning	15W	15W
Spisbrännare	1,48 kW	1,48 kW
Ugnsbrännare	2,25kW	2,66kW
Spänning	230 V AC, 50Hz	230 V AC, 50Hz

Brännare	MIN effekt	MAX effekt	Gasol-förbrukning (MAX)	Gasolmunstycke	Rek. Diameter på kokkärl
Stor	450 W	2.50 kW	185 g/h	0.85 mm	18-26 cm
Mellan	300 W	1.75 kW	127 g/h	0.65 mm	14-22 cm
Liten	250 W	1.00 kW	73 g/h	0.50 mm	10-18 cm
Ugn	900 W	3.00 kW	218 g/h	0.80 mm	-

Nominellt anslutningstryck: 30 mBar (0,03 Bar) lågtryck

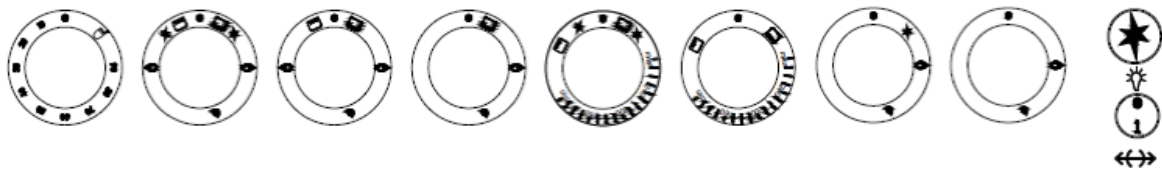
3. Viktiga varnings- och säkerhetsinstruktioner

1. Studera samtliga varningar och säkerhetsinstruktioner noga för att undgå skador på personer eller material.
2. På baksidan av spisen finns en dataetikett som visar detaljerna om bland annat den gastyp och det tryck spisen är anpassad efter.
3. Kopplas in endast till jordad kontakt, tag hjälp av certifierad elektriker om du är osäker.
4. Producenten avskriver sig allt ansvar om produkten ej är jordad.
5. Se till att den elektriska kabeln inte kommer i kontakt med varma ytor eller att den inte ligger i kläm.
6. Om den elektriska kabeln är/blir skadad skall den omedelbart bytas ut av en behörig elektriker.
7. Se till att strömmen till spisen är bruten vid byte av belysning inuti ugnen, för att undvika eventuella stötar.
8. Använd en regulator med 30 mbar tryck.
9. Använd så kort sträcka som möjligt för inkopplingen av gasolen, maximal slanglängd är 1500 mm. Om avståndet är längre skall det installeras kopparrör av en behörig person.
10. Genomgå ett läckagetest med hjälp av läckagespray eller såpavatten, som penslas på samtliga kopplingar. Vid den händelse att det bubblar från dessa kopplingar finns det ett läckage. Se till att täta dessa innan spisen tas i bruk. Använd aldrig en öppen låga vid läckagetestet.
11. Vid användning av spisen tillförs fukt till rummet. Sörj för god ventilation där spisen skall användas. Se till att luftkanaler inte är övertäckta, underhåll dessa regelbundet.
12. Vissa delar på spisen blir varma vid användning - Håll barnen på avstånd!
13. Rör ej vid ugnsglasets, så länge det är varmt.
14. Före användning, se till att det finns ett avstånd till brännbara föremål. Förvara inte heller brännbara föremål i lådan under ugnen.
15. Om elektriciteten kopplas ifrån regelbundet eller under längre perioder skall en väggkontakt alternativt en brytare kopplas in nära spisen, detta görs med hjälp av en behörig elektriker.
16. Var uppmärksam på att när kontrollbrytarna är stängda, måste de tryckas in *före* det kan vridas till önskad position.

4. Om spisen inte fungerar

1. Kontrollera gasoltillförseln.
2. Kontrollera att gasolslangen inte är klämd eller skadad.
3. Kontrollera gasoltillkopplingen bakom spisen.
4. Kontrollera att det är rätt regulator som används.
5. Vi rekommenderar att du byter gasolslang efter 2-3 år och regulator efter 5-8 år.
6. Om du inte själv kan lösa problemet med att spisen inte fungerar, koppla ifrån gasolen och elektriciteten, ta därefter kontakt med din återförsäljare.

5. Beskrivning av spisen och kontrollpanelen



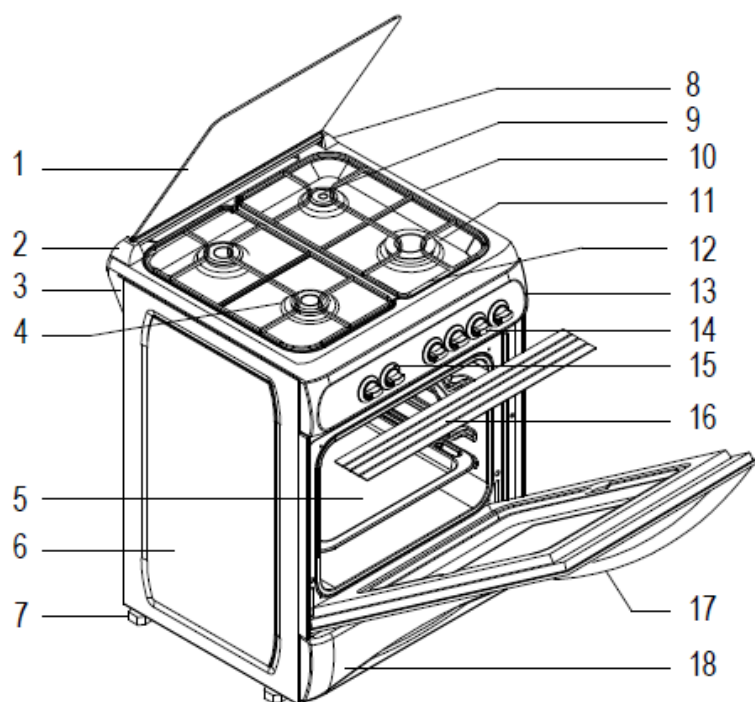
Timer (Enklare modeller)	Ugnsvred (med tändning)	Ugnsvred (utan tändning)	Ugnsvred (utan grill)	Termostatvred (med tändning)	Termostatvred (utan tändning)	Brännarvred (med tändning)	Brännarvred (utan tändning)	Tändare + belysning & Roterande grillspett
--------------------------	-------------------------	--------------------------	-----------------------	------------------------------	-------------------------------	----------------------------	-----------------------------	--

Förklaring av symboler som kan finnas på kontrollpanelen

	Max låga		Piezotändare
	Min låga		Ugnsbelysning
	Grillelement PÅ		Roterande Grillspett
	Ugnsbrännare PÅ		

Mekanisk timer (enklare modeller); för att starta ugnen, måste vredet först vridas till önskad tid.

5. Beskrivning av spisen och kontrollpanelen (forts)



1. Topplock
2. Vänster lockgångjärn
3. Topplattsgångjärn
4. Liten brännare
5. Ugnsplåt / Långpanna
6. Sidoplatta
7. Ben
8. Höger lockgångjärn
9. Mediumbrännare
10. Topplatta
11. Stor brännare
12. Grythållare
13. Kontrollpanel
14. Kontrollvred för brännare
15. Kontrollbrytare för ugn
16. Skyddsplåt för kontrollbrytarna (vid användning av grillfunktionen)
17. Handtag
18. Förvaringsutrymme

6. Användning av brännare och ugn

Användning av brännare:

För att uppnå största möjliga effekt, se till att använda stekpannor och kastruller med flat botten och storlek enligt bilderna nedan. Använd en diameter enligt följande uppställning.

Stor brännare: 24-28 cm Medium brännare: 18-22 cm Liten brännare: 12-18 cm

Användning av ugnen:

Innan du börjar använda spisen, bör brännarna i ugnen sättas på maximum i ca 45 minuter för att bli av med bl.a rester från tillverkningen. Under denna process skapas en del rök (ofarlig) och lukt. Ser därför till att det är god ventilation under denna process. Efter denna åtgärd är spisen klar att användas.

Tabellen på nästa sida ger en översikt av rekommenderad tidsåtgång och termostattinställningar. Detta är resultat från laborietester, så din egen smak och uppfattning är det som gäller.

Kom ihåg att värma upp spisen i maximalt läge i minst 5-10 minuter innan du sätter in någon mat och reglera termostaten till önskad position. Använd en stektermometer för noggrann temperaturavläsning.

På en del modeller finns roterande grillspett som tillbehör om du t.ex. vill grilla kyckling.

Beredningstiden kan variera efter storleken på det du tillagar, men generellt är stektiden något längre än vad som uppges i kokböcker. Placera maten högre upp i en gasugn än i en elektrisk ugn och se till att luftspalten på sidan av bakplåten/långpannan inte är blockerade. Placera inte folie, formar etc direkt på bottenplattan. Skydda maten mot stark undervärme genom att placera smörjd aluminiumfolie undertill eller sätt in långpannan/bakplåten under gallret när du använder denna.

För att reducera värmeförlusten, håll ugnsluckan stängd så mycket som möjligt. Vid kakbak är det viktigt med en stabil temperatur, så här bör du inte öppna lucka alls. Använd kakformar för bästa möjliga resultat.

7. Använda ugnen

VÄGLEDANDE KOKTIDER OCH INSTÄLLNING

Mattyp	Temp °C	Hyll-position	Koktid (min)
KAKA	150 - 170	2	30 - 35
SMÅKAKOR	200 - 220	2	35 - 45
SMÅKEX	160 - 170	3	20 - 25
STÖRRE KEX	160 - 170	3	20 - 35
SMÅKAKOR	160 - 180	2	25 - 35
STÖRRE KAKOR	200 - 220	2	30 - 40
PAJ	180 - 200	2	35 - 45
KRYDDKAKA	160 - 180	2	20 - 30
LAMMKÖTT	200 - 230	3	20 - 25
NÖTKÖTT	200 - 230	3	30 - 40
FLÄSKKÖTT	230 - 250	3	30 - 40
KYCKLING FILE	230 - 240	3	30 - 40
FISK	200 - 220	3	20 - 30

OBS: Värdena i tabellen är resultat från laborietester. Din egen smak, erfarenhet och storleken på det du tillreder kommer att kunna avvika från tabellen. Använd stektermometer, och kom ihåg att förvärma ugnen 5-10 minuter på högsta läge innan du sätter in maten och reglera till önskad temperatur.

8. Använda skyddsplåten för vreden

Ett skydd är konstruerat för att skydda vreden när grillbrännaren används. För placering, se bilder.

Vänligen använd detta skydd för att skydda vreden när grillbrännaren används.

Placera skyddet (fig. 1) under kontrollpanelen (fig. 2) och lås fast det genom att stänga ugnsluckan försiktigt (fig. 3).

Det är viktigt att det blir en öppning på sidan när grillbrännaren används. Detta ger bästa grillresultat samtidigt som det skyddar vreden.

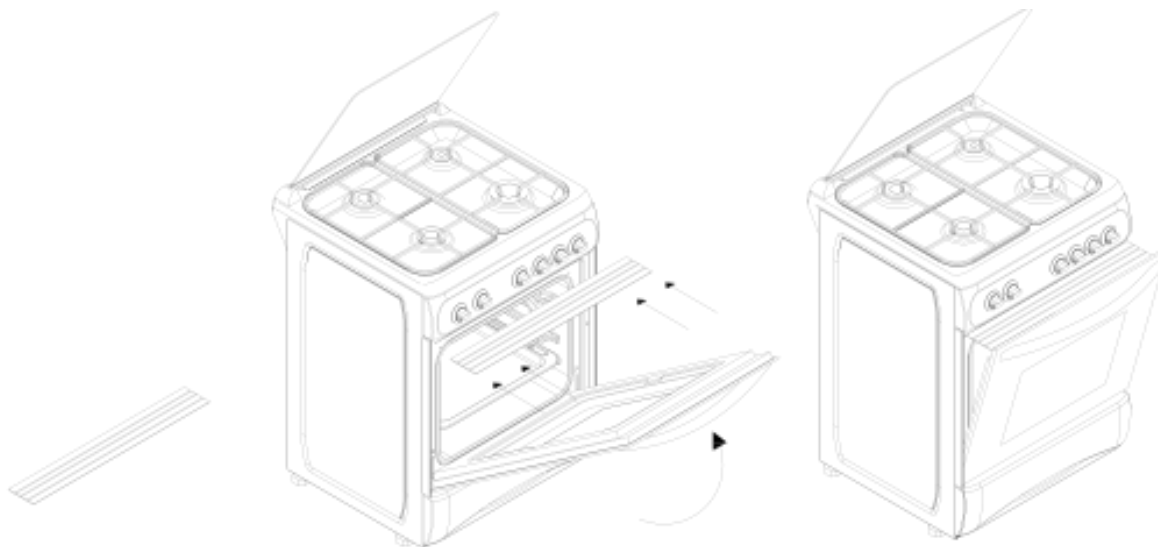


Fig 1

Fig 2

Fig 3

9. Underhåll och Rengöring

1. Koppla bort spisen från strömförsörjningen genom att dra ut kontakten eller stäng av ev strömbrytare som bryter alla ledare.
2. Medan ugnen används, och även straxt efter, är ugnen mycket varm. Undvik kontakt med de varma ytorna.
3. Använd inte vassa verktyg eller slipande rengöringsmedel för rengöring. Använd ett mildt diskmedel och varmt vatten.
4. Efter rengöring av ugnen, skölj noga och torka ordentligt efter.
5. Rengör glaset i ugnen med ett speciellt medel som finns i handeln.
6. Använd inte högtryck vid rengöring.
7. Tvätta brännarkronorna med jämna mellanrum, och använd en borste för att hålen på brännarkronorna inte täpps igen.
8. Torka bort smuts och kladd från locket innan det öppnas, och kontrollera att topplattorna och brännarna är kalla innan du stänger locket.
9. Använd inte tinner, fotogen eller liknande för att rengöra ugnen.

10. Ingen av delarna eller tillbehören till spisen är avsedda att diskas i diskmaskin.
11. För att rengöra frontglaset på ugnen, kan hela luckan tas bort från spisen. Lossa handtaget och låsskruvarna med en skruvdragare. Tag bort luckan och **glaset, rengör och torka ordentligt innan du återplacerar glaset och fäster handtaget.**

10. Lista över modeller och tillbehör (OPT)

Produktkod	EL 230V, 50 Hz	KATEGORI II 2H3 B/P	FÖR UGN			FÖR BRÄNNARE/BLOSS				
			G30-G20-G25		TIDSUR	G30-G20-G25			TÄNDNING	ROTERENDE GRILLSPELT
			UGNS- BRÄNNARE	GRILL- BRÄNNARE		LITEN BRÄNNARE	MEDIUM BRÄNNARE	STOR BRÄNNARE		
5401 NG-NGI	X	X	X	-	OPT	X	2X	X	OPT	OPT
5402 NG-NGI	X	X	X	X	OPT	X	2X	X	OPT	OPT
5401 XG / XGI	X	X	X	-	OPT	X	2X	X	OPT	OPT
5402 XG / XGI	X	X	X	X	OPT	X	2X	X	OPT	OPT
6401 NG-NGI	X	X	X	-	OPT	X	2X	X	OPT	OPT
6402 NG-NGI	X	X	X	X	OPT	X	2X	X	OPT	OPT
6401 XG / XGI	X	X	X	-	OPT	X	2X	X	OPT	OPT
6402 XG / XGI	X	X	X	X	OPT	X	2X	X	OPT	OPT

Förfrågningar hänvisas till återförsäljaren.

Svensk importör: Sunwind Gylling AB, www.sunwind.se