



HAUS & LUFT

BRUKERMANUAL



V11 Luftreenser Luftreenser/air purifier/Luftreiniger

FØR FØRSTE BRUK, LES BRUKERMANUALEN

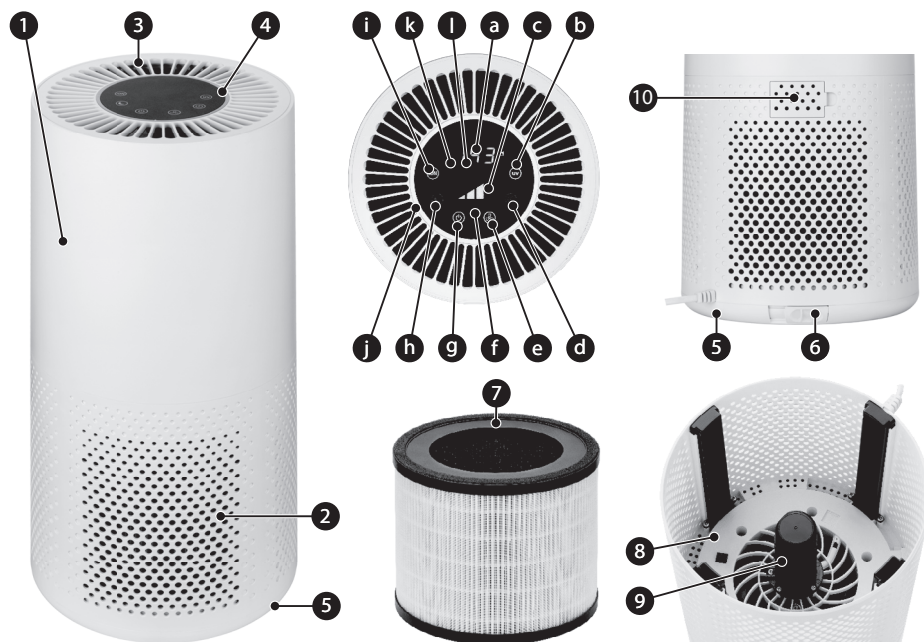
NO	BRUKERMANUAL.....	3
EN	USER MANUAL.....	11
DE	BEDIENUNGSANLEITUNG.....	19

Instruksjoner assosiert med trygg bruk

- ▶ Les brukermanualen nøye før bruk.
- ▶ Ikke håndter enheten med våte hender.
- ▶ Vær spesielt forsiktig når det er barn i nærheten av enheten.
- ▶ Ikke bruk enheten til et annet formål enn det den er laget for.
- ▶ Ikke senk enheten, ledningen eller pluggen i vann eller andre væsker.
- ▶ Ikke la enheten være uten tilsyn mens den er i bruk.
- ▶ Trekk alltid støpselet ut av stikkontakten med mindre enheten er i bruk eller før du gjennomfører rengjøring.
- ▶ Ikke bruk en skadet enhet, heller ikke hvis strømledningen eller støpselet er skadet - i dette tilfellet, få enheten reparert på et autorisert servicesenter.
- ▶ Ikke bruk enheten utendørs.
- ▶ Ikke heng ledningen på noen skarpe kanter og unngå kontakt med varme overflater.
- ▶ Inspiser regelmessig strømledningen for skader.
- ▶ Ikke plasser apparatet på varme overflater.
- ▶ Ikke plasser enheten i nærheten av andre elektriske og apparater, brennere, komfyrer og ovner osv.
- ▶ Plasser enheten på en tørr, flat og stabil overflate.
- ▶ Enheten er kun beregnet for husholdningsbruk.
- ▶ Før bruk, sørg for at alle enhetens komponenter er riktig installert.
- ▶ Bruk av tilbehør som ikke er anbefalt av produsenten kan forårsake skade på enheten, brann eller personskade.
- ▶ Dette utstyret kan ikke brukes av barn under 8 år og av personer med redusert fysiske/psykiske/ personlige begrensninger, eller mangel på erfaring eller kunnskap, med mindre de har fått tilsyn eller instruksjoner om bruk av apparatet på en sikker måte og hvis de forstår farene involvert. Rengjøring og vedlikehold skal ikke brukes av barn uten tilsyn.
- ▶ Sørg for at barna ikke med enheten.
- ▶ Oppbevar enheten utilgjengelig for barn under 8 år.
- ▶ Ikke ta støpselet ut av stikkontakten ved å trekke i ledningen.
- ▶ Apparatet er ikke ment til å betjenes ved hjelp av ekstern timer eller separat fjernkontrollsystem.
- ▶ Ikke trekk i strømledningen med våte hender.

- ▶ Av hensyn til barnas sikkerhet, vennligst ikke la emballasjedelene være fritt tilgjengelige (plastposer, pappesker, isopor, etc).
- ▶ **ADVARSEL! Ikke la barna leke med folien da det er fare for kvelning.**
- ▶ Ikke reparer enheten selv, det vil ugyldiggjøre garantien. Det er ingen deler inne i maskinen som kan repareres av brukeren.
- ▶ Sikre fri flyt av luft rundt enheten når den blir plassert.
- ▶ Ikke stikk hendene eller gjenstander inn i luftinntaket og -uttaket.
- ▶ Ikke bruk renseren når metallspen eller brennbare gasser er i luften.
- ▶ Ikke bruk renseren når uten av filtrene er installert
- ▶ Enheten må kun brukes i oppreist stilling.

ENHETS BESKRIVELSE



1. Ytre dekke
2. Luftinntaks gitter
3. Luftsutløps gitter
4. Kontrollpanel
- a. Luftkvalitetindikator - LED display
- b. UV-C Lampe Funksjon
- c. luftstrømhastighet Indikator
- d. "TIMER"- Funksjon
- e. Luftstrømhastighet - Funksjon
- f. "AUTO"- Funksjon
- g. av/på Bryter - funksjon
- h. "SLEEP" - Funksjon
- i. "ION"- Funksjon
- j. Luftkvalitets indikator m/farger
- k. WI-FI-modulens Status-lys
- l. "FILTER RESET" - Indikator
5. Filter Beholder
6. Filter beholder låseklaff
7. Integret filter
8. Integret filterbeholder
9. UV-lampehus
10. Luftkvalitetsensorens tilgangspanel

ENHETENS FUNKSJONER

Luftrensere er en enhet som på en omfattende måte sikrer renheten til luften du puster inn. Det er mulig takket være et 3-nivå filtermonteringssystem (forfilter, HEPA-filter, kullfilter). Hvert av disse filterne har sine egne unike egenskaper. I tillegg er renseren utstyrt med en lampe som genererer ultrafiolett lys og en luftionisator (4. og 5. nivå av filtrering), samt en WI-FI-modul for fjernkontroll av enheten.

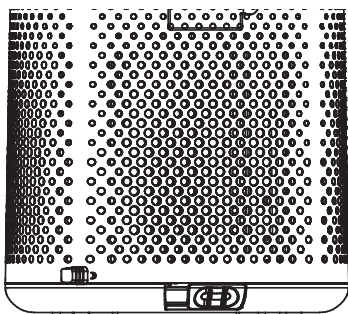
- ▶ Forfilter-det første trinnet i prosessen med å rense luften fra støv og allergener, hår og pels
- ▶ HEPA filter - grunnleggende filtrering av støv, pollen, allergener, muggsporer, røyk
- ▶ Karbonfilter - eliminering av formaldehyd, benzen, skadelige gasser og eventuelle uønskede lukter
- ▶ UV-lampe - biologisk luftrensing, eliminering av virus, bakterier og mikroorganismer
- ▶ Ionisator - ved å generere negative ioner, regulerer den ionebalansen i luften, noe som har en positiv effekt på menneskers velvære og lar deg skape en atmosfære som ligner på den som finnes i det naturlige miljøet, for eksempel i skogen eller ved havet
- ▶ WIFI-modul - fjernkontroll og kontroll av enheten ved hjelp av en smarttelefon.

FØR FØRSTE BRUK

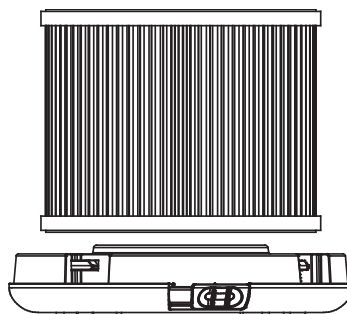
1. Pakk luftrenseren ut av esken, fjern alle poser, klistremerker, fyllstoffer og fraktblokker.
2. Pass på at parametrene til det elektriske nettverket som forsyner enheten samsvarer med dataene på enhetens typeskilt.
3. Pass på at det integrerte filteret (7) er på plass inne i renseren og at det ikke er noen beskyttelses-film på det.
4. Hvis renseren indikerer behovet for å erstatte filteret med en kontrolllampe, trykk på bryterknappen (4g) og hold den inne i 3-5 sekunder. Filterlampen tilbakestilles og slukkes.

MERK FØLGENDE! Filteret i seg selv er en ikke-demonterbar struktur og ethvert forsøk på å skille de individuelle filterene (initial, HEPA, karbon) vil føre til ødeleggelse.

BESKRIVELSE AV FILTERMONTERING OG DEMONTERING



rys. 1



rys. 2

1. Sørg for at enheten er koblet fra strømkilden.
2. Vri enheten 180 grader slik at dekslet (5) er øverst. Plasser enheten på et delikat stoff for ikke å ripe enheten på benkeplaten.
3. Skyv glidebryteren (6) forsiktig for å låse filter dekslet (fig. 1)

4. Ta det integrerte filteret (7) ut av beholderen (8). Vær forsiktig så du ikke velter apparatet (fig. 2).
5. Sett det nye filteret inn i beholderen (8). Fjern beskyttelsesfolien fra det nye filteret, hvis det er dekket med det.
6. Sett på dekselet (5) og lås med glideren (6).
7. Drei enheten tilbake til normal posisjon (kontrollpanelet opp).
8. Hvis renseren indikerte behovet for å bytte ut filteret med kontrollampen (4l), trykk på "ON / OFF"-bryteren (4g) og hold den inne i 5 sekunder. Filterlampen tilbakestilles og slukkes

BRUK AV ENHETEN

1. Plasser enheten på en tørr, flat og stabil overflate. Sørg for at det er nok plass rundt enheten for fri luftsirkulasjon. Enheten må kun brukes i oppreist stilling med kontrollpanelet vendt opp.
2. Koble strømledningen til strømmettet.
3. Start renseren med knappen (4g) - innkobling signaliseres med et kort pip - enheten begynner å fungere .
4. Bruk knappen (4e) for å stille inn ønsket luftrensehastighet. Det er fire luftstrømhastigheter å velge mellom, som signaliseres suksessivt av søyler på indikatoren (4c). Det kan oppstå en liten forsinkelse fysisk ved å redusere/øke hastigheten. Valget av automatisk rengjøring modus "AUTO" signaliseres av indikatoren (4f). I "AUTO"-modus avhenger blåsehastigheten blant annet av den aktuelle luftkvaliteten rundt renseren og kan endres over tid.
5. Under drift av renseren overvåkes luftkvaliteten i rommet fortløpende, som kan avleses på luftkvalitetsindikatoren (4a). Indikatoren viser den digitale verdien av svevestøv 2,5 mikrometer eller mindre (PM_{2,5} - svevestøv 2,5) uttrykt i mikrogram per kubikkmeter ($\mu\text{g} / \text{m}^3$). I tillegg indikeres luftkvaliteten med passende farger på indikatoren (4j) i henhold til tabellen nedenfor:

INDIKATORFARGE	LUFTKVALITET	DIGITAL VERDI
Rød	VELDIG FORURENSET	> 150 $\mu\text{g}/\text{m}^3$
Oransje	FORURENSET	100 – 149 $\mu\text{g}/\text{m}^3$
Gul	MODERAT	50 – 99,9 $\mu\text{g}/\text{m}^3$
Blå	GREIT	0 – 49,9 $\mu\text{g}/\text{m}^3$

Luftkvalitetsensoren trenger en tids forsinkelse for korrekt drift, derfor kan indikasjonene til indikatoren i utgangspunktet avvike litt fra den faktiske lufttilstanden. I tillegg er sensoren kalibrert for visse spesifikke atmosfæriske forhold (fuktighet, temperatur, trykk, etc.), og endringen deres kan påvirke renserens avlesninger litt.

6. Du kan starte UV-C bakteriedrepende lampe ved å trykke på knappen (4b). Virkningen av UV-C lampen signaliseres ved at knappen (4b) lyser. Ved å trykke på knappen (4b) igjen slås UV-C lampen av.
7. Du kan starte luftionisatoren ved å trykke på knappen (4i). Driften av ionisatoren signaliseres av bakgrunnsbelysningen til knappen (4i). trykk på knappen (4i) igjen slår av luftionisatoren.

8. Med timerknappen (4d) kan du stille inn arbeidstiden hvoretter enheten slutter å filtrere luften og slår seg av. Tid fra én til tolv timer er tilgjengelig. Ved å trykke på knappen (4d) legges det til flere forsinkelsestimer. De vises kort på luftkvalitetsindikatoren. For å deaktivere funksjonen for forsinket utkobling, trykk på knappen (4d) til horisontale linjer vises på displayet (4a).
9. Med (4h)-knappen kan du stille inn NATT-modus. I denne modusen reduseres viftehastigheten og displayet og indikatorlampene er slått av. Etter å ha trykket på (4h)-knappen, blinker belysningen først i ca. 5 sekunder, og deretter aktiveres nattmodus. Ved å trykke på knappen (4t) igjen slås nattmodus av.
10. Renseren er utstyrt med en WiFi-nettverksmodul, denne funksjonen aktiveres ved å trykke og holde bryterknappen (4g) i 3-5 sekunder. WiFi-funksjonen indikeres av kontrollampen (4k). Relevant programvare, betjeningsmåte og beskrivelse av WiFi-funksjonene finner du på www.haus-luft.com.
11. Etter endt arbeid, slå av enheten med bryteren (4k) og koble den deretter fra strømmettet.

PROBLEMER OG LØSNINGER

PROBLEM	ÅRSAK	LØSNING
RENGJØRET STARTER IKKE	Filter dekselet er ikke riktig montert	Fjern og installer front dekselet riktig
	Ingen strøm	Koble ledningen til strømmettet
	Støpselet eller ledningen er skadet	Kontakt et autorisert servicesenter
ENHETSVIFTE FUNKJONER IKKE	Renseren er ikke slått på	Start enheten riktig
	Viftemotor er skadet	Kontakt et autorisert servicesenter
	Renseren er i feil posisjon	Plasser enheten på en flat og jevn overflate.
DÅRLIG ENHET YTELSE	Beskyttelsesfolie fra filterne er ikke fjernet	Demonter filterne og fjern folien
	Skittent forfilter	Rengjør forfilteret
	HEPA- og karbonfilterne er veldig skitne	Bytt ut filterne med nye
	Blokkert luftinntak eller utløp	Fjern blokkeringen av luftinntaket eller -utløpet
	Beskyttelsesfolien fra filterne er ikke fjernet	Demonter filterne og fjern folien
	Ikke nok plass rundt enheten	Sørg for minimum 50 cm ledig plass på hver side av enheten.

RENGJØRING OG VEDLIKEHOLD AV ENHETEN

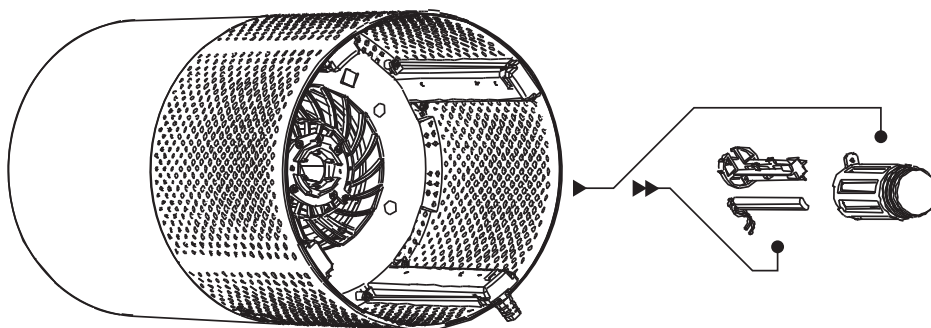
- MERK FØLGENDE! Før du starter rengjøring og vedlikehold, koble renseren fra strømmettet. MERK FØLGENDE! Ikke senk enheten ned i vann eller andre væsker.**
- MERK FØLGENDE! Ikke bruk aggressive rengjøringsmidler, bensin, løsemidler osv. til rengjøring.**
- MERK FØLGENDE! Rengjør enheten minst en gang i måneden.**

1. Rengjør huset til rensen med en fuktig og myk klut og tørk den deretter tørr. For kraftig smuss, bruk et mildt rengjøringsmiddel.
2. Det integrerte filteret (7) kan periodisk rengjøres for støv med en fuktig klut, spesielt fra siden av for-filteret (fra utsiden). Du kan også støvsuge filteret skånsomt med lav sugekraft og en fin børste. Ikke senk filteret i vann og ikke ta det fra hverandre. Hvis rensen signaliserer at filteret må skiftes ut med en kontrollampe, bytt filteret med et nytt (se: BESKRIVELSE AV FILTERMONTERING OG DEMONTERING). Under normale forhold vil rensen signalisere behovet for å skifte filteret hver 6. måned, men med høy intensitet av enhetens drift kan denne tiden bli forkortet. Skift filteret hver 6. måned, selv om enheten ikke indikerer at det er nødvendig å skifte det.
3. Når du bytter filter, rengjør filterskålen (8) med en fuktig klut.
4. Luft ionisatoren krever ikke noe vedlikehold.
5. Vedlikeholdet av UV lampen er begrenset til utskifting hvert 3. år. Gjør følgende for å bytte ut UV lampen.
 - fjern filteret (7) fra enheten
 - legg enheten på siden (fig.3)
 - skru ut skruen som fester UV-lampehuset (9)
 - Vri litt på lampehuset og ta det ut
 - koble fra kontakten til UV-lampen og fjern lampen
 - koble til og sett inn en ny UV-lampe
 - skift ut huset og fest det med en skrue
 - installer filteret (7) i rensen

MERK FØLGENDE! Se aldri på en lysende UV-lampe. Fare for øyeskade

6. Luftkvalitetssensoren er plassert under klaffen (10). Tørk av klaffen og gitteret nær sensoren med en myk børste. Fjern deretter klaffen og rengjør sensoren med en myk bomullspinne.

Rengjør sensoren minst hver 3. måned.



rys. 3

FORENKLET EU-ERKLÆRING OM SAMSVAR

Selskapet MPM agd S.A. erklærer herved at Haus & Luft HL-OP-11 / WiFi luftrenser overholder kravene og standardene i EU-direktiver og nasjonale lover. Som en enhet av radiotypen samsvarer den med direktiv 2014/53 / EU av 16. april 2014 om harmonisering av lovene i medlemsstatene knyttet til tilgjengeliggjøring på markedet av radioutstyr og oppheving av direktiv 1999/5 / EF .

Den fullstendige teksten til erklæringen er tilgjengelig på følgende internettadresse: <http://www.haus-luft.com/>

TEKNISKE DATA

De tekniske parametrene er angitt på produktets navneskilt. Nettkabelengde: 1,85 m



MERK FØLGENDE! Selskapet MPM agd S.A. forbeholder seg retten til å foreta tekniske endringer.

RIKTIG AVHENDING AV PRODUKTET (avfall elektrisk og elektronisk utstyr)



Merkingen på produktet indikerer at produktet ikke skal kastes sammen med annet husholdningsavfall ved slutten av levetiden. Brukt utstyr kan ha en skadelig effekt på miljø og menneskers helse på grunn av potensielt innhold av farlige stoffer, blandinger og komponenter. Blanding av elektronisk avfall med annet avfall eller uprofesjonell demontering kan føre til utslipp av helse- og miljøskadelige stoffer.

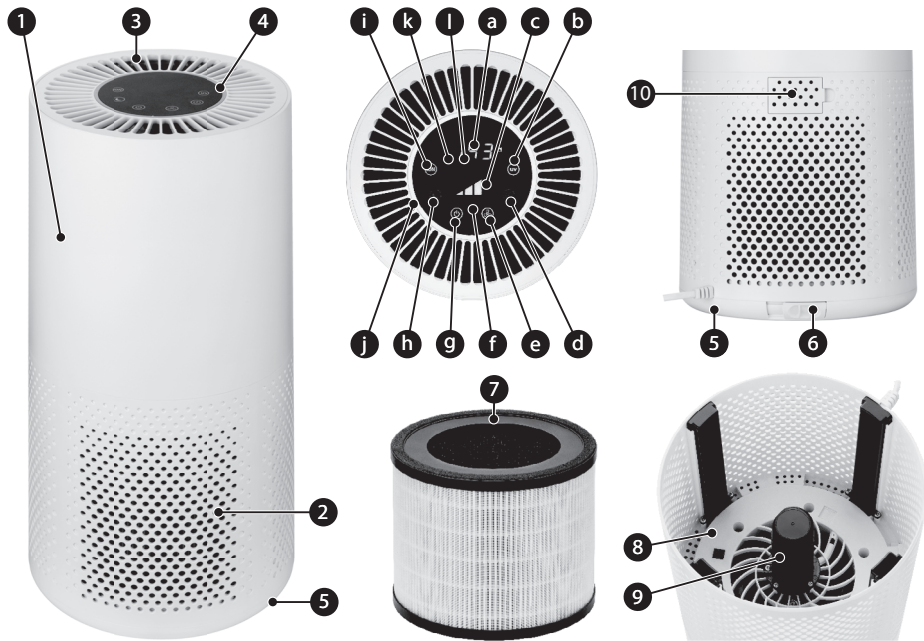
Utslitte enheter skal leveres til et innsamlingspunkt for avfall av elektrisk og elektronisk utstyr. For å få detaljert informasjon om stedet for retur av elektrisk og elektronisk avfall, bør brukeren kontakte det kommunale innsamlingsstedet for avfallsutstyr eller behandlingsanlegget for avfallsutstyr.

INSTRUCTIONS ASSOCIATED WITH USE SAFETY

- Before use thoroughly read the operation manual.
- Do not touch the appliance with wet hands.
- Extreme care is required in case of children presence in vicinity of the appliance!
- Do not use the appliance for the purposes different than it was designed for.
- Do not immerse the appliance, its cord and plug in water or any other fluids.
- Do not leave the appliance without supervision in course of its operation.
- Always pull out the plug from the socket unless the appliance is used or before its cleaning.
- Do not use the appliance in case of its damage, also if its cord or plug is damaged – in such case the appliance should be handed over to an authorized service shop for repair.
- Do not use the appliance outdoors.
- Do not hang the cord on any sharp edges and prevent any contact with hot surfaces.
- Periodically inspect the power cord for damage.
- Do not place the appliance on hot surfaces.
- Do not place the appliance in vicinity of electric and gas cookers, burners, ovens, etc.
- Place the appliance on a dry, flat and stable surface.
- The device is intended for domestic use only.
- Before use always make sure that all parts of the appliance are properly installed.
- To avoid the risk of damage, fire or injury, always use the attachments recommended by the manufacturer.
- This appliance is not intended for use by children under 8 years of age and individuals with reduced physical, sensory or mental capabilities, or lack of experience and knowledge, unless they have been given supervision or instruction concerning use of the appliance in a safe way and if they understand the hazards involved. Cleaning and user maintenance shall not be carried out by children without supervision.
- Ensure that children do not play with the appliance.
- Store the appliance and its cord out of reach of children under 8 years of age.
- Do not remove the plug from the mains by pulling by the cord.
- The appliance is not intended to be operated by means of an external timer or separate remote-control system.
- Do not plug the power cord with wet hands.
- In order to ensure your children's safety, please keep all packaging (plastic bags, boxes, polystyrene etc.) out of their reach.

- ▶ **WARNING! Do not allow small children to play with the foil as there is a danger of suffocation!**
- ▶ Do not attempt to repair or adjust any electrical or mechanical functions on this unit. Doing so will void your warranty. The inside of the unit contains no user serviceable parts.
- ▶ Place the appliance where the air circulation is not obstructed. Do not obstruct the air inlet and outlet vents. Do not cover the appliance when in use. Do not place anything on the appliance.
- ▶ Do not use the air purifier if there are metal filings or flammable gases in the air.
- ▶ Do not use the air purifier without the installed filters.
- ▶ Do not put your hands or other objects into the air inlet and outlet.

APPLIANCE OVERVIEW



1. Housing
2. Air intake grate
3. Air exhaust grate
4. Control panel
 - a. LED display – air quality indicator
 - b. UV lamp touch button
 - c. air injection rate indicator
 - d. timer touch button (TIMER)
 - e. air injection rate touch button
 - f. automatic cleaning mode indicator light (AUTO)
 - g. on/off touch switch
5. Filter housing cover
6. Filter housing cover locking slide
7. Integrated filter
8. Integrated filter housing
9. UV lamp housing
10. Air quality sensor access panel
- h. night mode touch button (SLEEP)
- i. air ionizer touch button (ION)
- j. air quality colour indicator
- k. WI-FI module status light
- l. filter replacement indicator "FILTER RESET"

Air purifier is a device that comprehensively ensures the purity of the air you breathe. It is possible thanks to a 3-level filter assembly system (pre-filter, HEPA filter, carbon filter). Each of those filters has its own unique properties. In addition, the purifier is equipped with a lamp that generates ultraviolet light and an air ionizer (4th and 5th level of filtration), as well as a WI-FI module for remote control of the device.

- ▶ **pre-filter** – the first stage in the process of air purification from dust and allergens, hair and animal hair
- ▶ **HEPA filter** – general filtration of dust, pollen, allergens, mould spores, smoke
- ▶ **carbon filter** – elimination of formaldehyde, benzene, harmful gases and any undesirable odours
- ▶ **UV lamp** – biological air cleaning, elimination of viruses, bacteria, microorganisms
- ▶ **ionizer** – it regulates the balance of ions in the air through the generation of negative ions, which has a positive impact on human well-being and allows to create atmosphere similar to the one found in the natural environment, e.g. in a forest or by the sea
- ▶ **WiFi module** – remote control and operation of the device with a smartphone.

BEFORE FIRST USE

1. Unpack the air purifier from the box, remove all bags, stickers, fillers and transportation interlocks.
2. Make sure the electrical mains parameters match the data on the device's name plate.
3. Make sure the integrated filter (7) remains in its place, inside the purifier, and that its protective film is removed.
4. If the purifier's status light indicated that it is necessary to replace the filter, press the (4a) off-switch button and keep it pressed for 3-5 seconds. The filter's status light will be reset and deactivated.

CAUTION! The filter itself cannot be dismantled and any attempts to separate the individual filters (initial, HEPA, carbon) will render it damaged.

REMOVING AND INSTALLING THE FILTERS

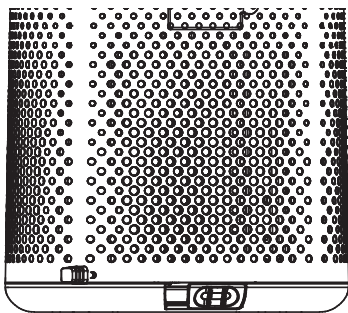


fig. 1

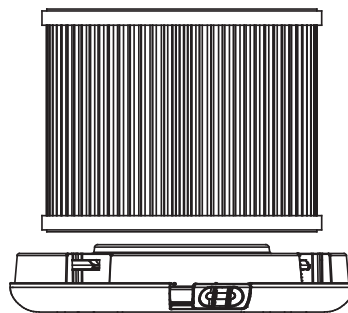


fig. 2

1. Make sure the device is not connected to the power supply.
2. Rotate the device by 180 degrees, so that the cover (5) faces upwards. Place the device on a soft cloth so that it does not scratch the surface of the tabletop.
3. Gently move the slide (6) locking the filter cover (fig.1).
4. Take out the integrated filter (7) from the housing (8). Be careful not to tip the device over (fig.2).
5. Install a new filter in the housing (8). Remove the protective film from the new filter, if used.
6. Put on the cover (5) and lock it with the slider (6).
7. Rotate the device back to its normal position (control panel facing up).
8. If the purifier's status light (4l) indicated that it is necessary to replace the filter, press the "ON/OFF" button (4a) and keep it pressed for 5 seconds. The filter's status light will be reset and deactivated.

USING THE APPLIANCE

1. Place the device on a dry, flat and stable surface. Make sure there is enough free space around the device to ensure unobstructed air circulation. The device may only work in a vertical position, its control panel facing up.
2. Connect the power cord to the mains.
3. Activate the purifier by pressing the (4g) button – a short beep indicates activation – the device starts.
4. Adjust the air purification rate with the (4e) button. There is a choice of four air injection speeds, indicated successively by bars on the (4c) indicator. Decreasing/increasing the injection speed can physically take a moment to adjust. The selection of the automatic cleaning mode "AUTO" is indicated by the (4f) status light. In "AUTO" mode, the injection speed depends, among other things, on the current air quality in the surroundings of the purifier and can change over time.
5. During operation of the purifier, the air quality in the room is continuously monitored which you can read on the air quality indicator (4a). The indicator displays the digital value of suspended particulates with a particle size of 2.5 micrometres or less (PM2.5 – particulate matter 2.5) expressed in micrograms per cubic meter ($\mu\text{g}/\text{m}^3$). Additionally, the air quality is indicated by corresponding colours on the (4j) indicator according to the table below:

INDICATOR COLOUR	AIR QUALITY	NUMERICAL VALUE
RED	VERY HIGH CONTAMINATION	> 150 µg/m ³
ORANGE	HIGH CONTAMINATION	100 – 149 µg/m ³
YELLOW	MEDIUM CONTAMINATION	50 – 99,9 µg/m ³
BLUE	GOOD QUALITY	0 – 49,9 µg/m ³

The air quality sensor needs a time delay for proper operation therefore the indicator may initially be slightly different from the actual air condition. In addition, the sensor is calibrated for certain specific atmospheric conditions (humidity, temperature, pressure, etc.) and any change of those may slightly affect the purifier's indications.

6. A UV-C germicidal lamp is activated with the (4b) button. The operation of the UV-C lamp is indicated by the backlight of the (4b) button. Pressing the (4b) button again switches off the UV-C lamp.
7. You can start the air ionizer with the (4i) button. The operation of the ionizer is indicated by the backlight of the (4i) button. Pressing the (4i) button again switches off the air ionizer.
8. The timer button (4d) can be used to set the time after which the device stops filtering the air and is deactivated. Available times range from one to twelve hours. Pressing the (4d) button adds further hours of delay. These are displayed briefly on the air quality indicator. In order to deactivate the delayed switch-off function, press the (4d) button until the horizontal line on the (4a) indicator appears
9. You can set the night mode (SLEEP) with the (4h) button. The fan speed in this mode is reduced and the display and status lights are switched off. When the (4h) button is pressed, initially its backlight flashes for about 5 seconds and then the night mode is activated. Pressing the (4h) button again switches off the night mode.
10. The purifier is equipped with a WiFi network module – activate this function by pressing and holding the (4g) switch-off button for 3-5 seconds. The WiFi function is shown by the (4k) status light. The relevant software, operation and description of WiFi functions can be found at www.haus-luft.com.
11. Once your work is done, deactivate the device with the (4k) switch-off button and unplug it from the power supply network.

PROBLEMS AND TROUBLESHOOTING

PROBLEM	CAUSE	SOLUTION
THE AIR PURIFIER FAILS TO START	Improperly installed front panel	Remove and re-install the front panel
	No power	Connect the cable to the mains
	Damaged plug or cable	Contact an authorised service centre
AIR PURIFIER FAN DOES NOT WORK	The air purifier is off	Start the air purifier properly
	Damaged fan motor	Contact an authorised service centre
	Wrongly positioned air purifier	Place the air purifier on a flat and level surface
	Protective foil was not removed from the filters	Remove the filters and the foil
POOR AIR PURIFIER PERFORMANCE	Dirty prefilter	Clean the prefilter
	Very dirty HEPA and carbon filters	Replace the filters
	Clogged air inlet or outlet	Unclog air inlet or outlet
	Protective foil was not removed from the filters	Remove the filters and the foil
	Insufficient space around the air purifier	Provide at least 50 cm of space on each side of the air purifier

CLEANING AND MAINTENANCE OF THE DEVICE

CAUTION! Unplug the device from the mains before any cleaning or maintenance operations.

CAUTION! Do not submerge the device in water or other liquids.

CAUTION! Do not use any aggressive cleaning agents, gasoline, solvents etc. to clean the device.

CAUTION! Clean the device at least monthly.

1. Use a damp and gentle cloth to clean the device's housing and wipe it dry afterwards. Use a mild cleaning agent for stubborn dirt.
2. The integrated filter (7) can be periodically dusted with a damp cloth from the side of the initial filter (externally). You can also gently vacuum the filter on low suction power and with a fine bristle brush. Do not immerse the filter in water or disassemble it. If the air purifier indicates that a filter replacement is necessary with the (4f) light, replace the filter with a new one (see: FILTER INSTALLATION AND REMOVAL DESCRIPTION). Under normal conditions, the air purifier will indicate it is necessary to replace the filter every six months, but this time may be reduced if working conditions are demanding. Replace the filter every 6 months, even if not prompted by the device.
3. While replacing the filter, clean its housing (8) with a damp cloth.
4. The air ionizer does not require any maintenance.
5. The UV lamp maintenance consists in replacing it every 3 years. To replace the UV lamp follow these steps:
 - Remove the filter from the device (7)
 - Place the device on its side (fig. 3)
 - unscrew the UV lamp housing fixing screw (9)
 - Rotate the lamp slightly and remove it

- disconnect the UV lamp connection and remove the lamp
- connect and insert a new UV lamp
- put on the housing and screw it in place
- Install the filter (7) in the air purifier

CAUTION! Never look at a working UV lamp. Your eyesight may be damaged.

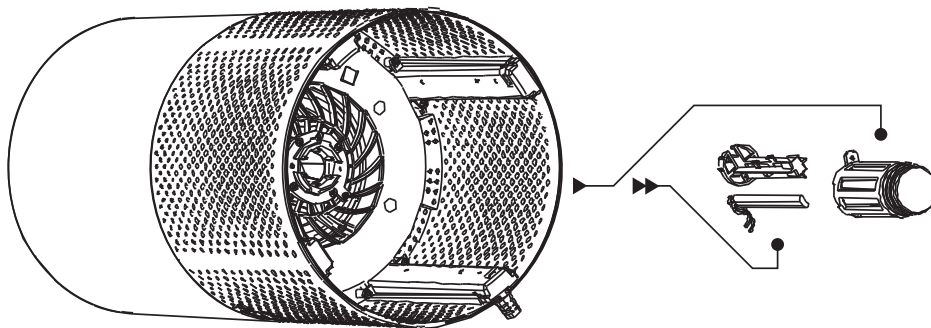


fig. 3

6. The air quality sensor is located beneath the access panel (10). Wipe the access panel and the air quality sensor grills with a soft brush. Next, remove the access panel and clean the air quality sensor with a soft swab.

Do this at least every 3 months.

SIMPLIFIED EU DECLARATION OF CONFORMITY

The company MPM agd S.A. hereby declares that the air purifier HL-OP-11/WiFi under Haus&Luft brand meets the requirements and standards contained in European Union directives and national regulations. As a radio type device, it complies with directive 2014/53/EU of 16 April 2014 on the harmonisation of the laws of the Member States relating to the making available on the market of radio equipment and repealing Directive 1999/5/EC. The full text of the declaration is available at the website: <http://www.haus-luft.com/>

TECHNICAL SPECIFICATIONS

EN

See the product's nameplate for technical specifications.

Power cord length: 1.85 m



CAUTION! MPM agd S.A. may change the technical features of the product without notice.

ATTENTION! MPM agd S.A. reserves its rights to modify the technical data.

PROPER DISPOSAL OF THE PRODUCT (waste electrical and electronic equipment)

Poland



Marking on the product indicates that after the service-life of the product expires, it should not be disposed with other type of municipal waste. Used equipment may have a negative impact on the environment and health of people due to potentially containing hazardous substances, mixtures and components. Mixing electric waste with other types of waste or disassembling those in an unprofessional manner may cause a release of substances that are hazardous to the environment and health. Used equipment should be handed-over to a point for collection of electric waste. In order to obtain detailed information regarding the electric waste collection points, the user should contact the municipal point of electric waste collection or used equipment processing department.

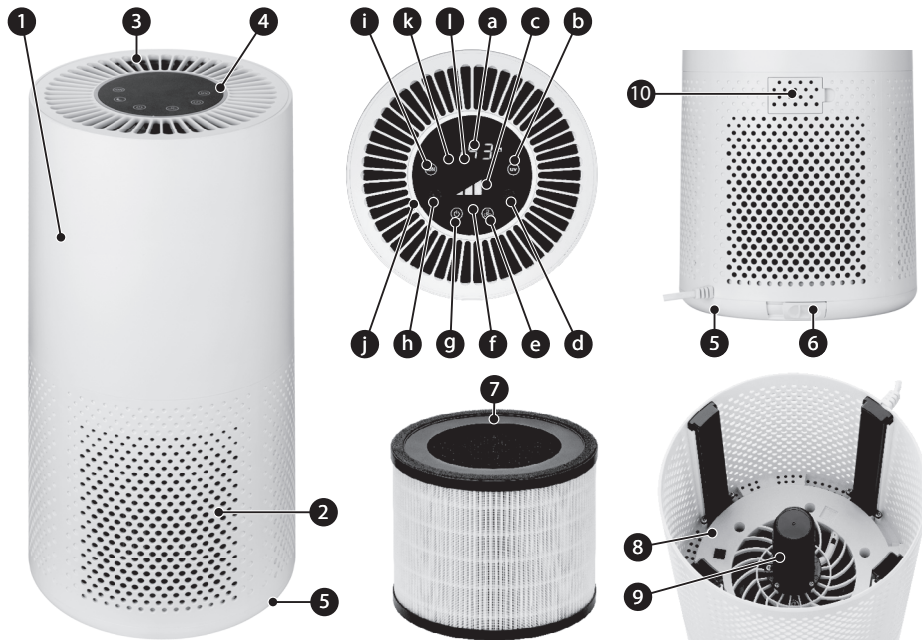
SICHERHEITSHINWEISE

- Vor Gebrauch lesen Sie genau die Bedienungsanleitung.
- Nur mit trockenen Händen bedienen.
- Besondere Vorsicht bei der Verwendung des Geräts ist geboten, wenn sich Kinder in der Nähe befinden!
- Verwenden Sie das Gerät ausschließlich für den dafür vorgesehenen Verwendungszweck.
- Tauchen Sie das Gerät, das Netzkabel und den Netzstecker niemals in Wasser oder andere Flüssigkeiten.
- Elektronische Geräte sollten während des Gebrauchs nicht unbeaufsichtigt sein.
- Ziehen Sie den Netzstecker nach Gebrauch und vor der Reinigung immer aus der Steckdose.
- Defektes Gerät darf nicht benutzt werden, auch bei Beschädigung von Leitung oder Stecker – in diesem Fall muss das Gerät in einem autorisierten Service repariert werden.
- Verwenden Sie das Gerät nicht im Freien.
- Halten Sie das Netzkabel fern von heißen Flächen, offenen Flammen, sowie von scharfen Kanten.
- Regelmäßig die Versorgungsleitung auf Beschädigungen prüfen.
- Das Gerät nicht auf heißen Oberflächen abstellen.
- Gerät nicht in der Nähe anderer elektrischer Geräte, Herde, Öfen etc. abstellen.
- Das Gerät ist auf trockener, flacher und stabiler Fläche zu stellen.
- Das Gerät nur im Haushalt verwenden.
- Vor Arbeitsbeginn zuerst immer überprüfen, ob alle Geräteteile sachgemäß angebracht worden sind.
- Anwendung eines vom Gerätehersteller nicht empfohlenen Zubehörs kann Geräteschäden, Brand oder Körperverletzungen verursachen.
- Dieses Gerät ist nicht dafür bestimmt, durch Personen mit eingeschränkten physischen oder geistigen Fähigkeiten oder mangels Erfahrung und/oder mangels Wissens benutzt, sowie durch Kinder unter 8 Jahren verwendet zu werden, es sei denn, sie werden durch eine für ihre Sicherheit zuständige Person beaufsichtigt oder erhalten von ihnen Anweisungen, wie das Gerät zu benutzen ist. Kinder sollten das Gerät ohne Aufsicht weder reinigen, noch warten.
- Kinder sollen beaufsichtigt werden, um sicherzustellen, dass sie nicht mit dem Gerät spielen.
- Das Gerät und die Leitung an einem vor Kindern unter 8 Jahren geschützten Ort aufbewahren.

- ▶ Den Netzstecker nie am Kabel aus der Steckdose ziehen.
- ▶ Dieses Gerät darf nicht mit einer externen Zeitschaltuhr oder einem separaten Fernwirkssystem, wie z. B. einer Funksteckdose, betrieben werden.
- ▶ Den Stecker nie mit nassen Händen in die Steckdose stecken.
- ▶ Aus Sicherheitsgründen sind lose Verpackungsteile (Kunststoffbeutel, Kartons, Styropor etc.) von Kindern fern zu halten.
- ▶ **WARNUNG! Kinder nicht mit Folie spielen lassen. Erstickungsgefahr!**
- ▶ Die Reparatur des Gerätes überlassen Sie Fachkräften. Bei eigenständig durchgeführten Reparaturen sind Garantieansprüche ausgeschlossen. Das Innere des Gerätes enthält keine durch Benutzer zu wartenden Teile.
- ▶ Stellen Sie das Gerät so, dass es genügend Abstand und Platz um das Gerät für Luftzirkulation gibt. Verdecken Sie niemals Lufteinlass und Luftauslass. Verdecken Sie nie den Luftreiniger. Stecken Sie keine Fremdgegenstände in das Gerät.
- ▶ Verwenden Sie den Luftreiniger nicht, wenn sich Feilstaub oder brennbare Gasmische in der Luft befinden.
- ▶ Verwenden Sie den Luftreiniger nur mit eingebauten Filtern.
- ▶ Legen Sie niemals Hände oder Fremdgegenstände in den Lufteinlass und Luftauslass.

DE

BESCHREIBUNG DES GERÄTES



- | | |
|--|--|
| 1. Gehäuse | (SLEEP) |
| 2. Lufteintrittsgitter | i. Touch-Schalter Luftionisator (ION) |
| 3. Luftaustrittsgitter | j. Farbanzeige Luftqualität |
| 4. Bedienfeld | k. Kontrollämpchen WIFI-Modul |
| a. LED-Display Luftqualität | l. Kontrollämpchen Filtertausch „FILTER RESET“ |
| b. Touch-Taste UV-Lampe | 5. Deckel des Filterbehälters |
| c. Anzeige Gebläsegeschwindigkeit | 6. Sperrschieber des Deckels des Filterbehälters |
| d. Touch-Taste Timer (TIMER) | 7. Integrierter Filter |
| e. Touch-Taste Gebläsegeschwindigkeit | 8. Behälter für den integrierten Filter |
| f. Kontrollämpchen automatische Reinigung (AUTO) | 9. UV-Lampengehäuse |
| g. Touch-Schalter (ON/OFF) | 10. Klappe des Luftqualitätssensors |
| h. Touch-Schalter Nachtmodus | |

Der Luftreiniger sorgt die komplexe Reinigung Ihrer Atemluft. Dies wird durch das 3-stufige Filtersystem ermöglicht (Vorfilter, HEPA-Filter, Kohlefilter). Jeder Filter hat einzigartige Eigenschaften. Außerdem ist der Luftreiniger mit einer UV-Lampe, einem Luftionisator (4. und 5. Filterstufe) und einem WIFI-Modul ausgestattet, mit dem das Gerät aus der Ferne bedient werden kann.

DE

- ▶ **Vorfilter** - erste Luftreinigungsstufe, entfernt Staub, Allergene, Haare und Tierhaare.
- ▶ **HEPA-Filter** - gründliche Filterung der Luft von Staub, Pollen, Allergenen, Schimmelsporen und Rauch
- ▶ **Kohlefilter** - Entfernung von Formaldehyd, Benzol, schädlichen Gasen und unangenehmen Gerüchen aller Art
- ▶ **UV-Lampe** - biologische Luftreinigung, Entfernung von Viren, Bakterien und Mikroorganismen
- ▶ **Ionisator** - durch die Generierung von negativen Ionen wird die Ionenbilanz in der Luft ausgeglichen, was das Wohlbefinden steigert und eine ähnliche Atmosphäre schafft, wie in der Natur (z.B. im Wald oder am Meer)
- ▶ **WiFi-Modul** – Fernsteuerung und Abruf der Ergebnisse via Smartphone.

VOR DER ERSTEN BENUTZUNG

1. Luftreiniger aus dem Karton nehmen und alle Tüten, Aufkleber, Füllmittel und Transportblockaden entfernen.
2. Sicherstellen, dass die Parameter des Stromnetzes, an das das Gerät angeschlossen wird, den Angaben auf dem Typenschild des Geräts entsprechen.
3. Sicherstellen, dass sich der integrierte Filter (7) an seinem Platz im Gerät befindet und er nicht in eine Schutzfolie gewickelt ist.
4. Falls der Luftreiniger den notwendigen Filtertausch über das Kontrolllämpchen (4g) signalisiert, drücken und halten Sie die „ON/OFF“-Taste (4a) 3-5 Sekunden lang. Das Filterlämpchen wird zurückgesetzt und erlischt.

WICHTIG! Der Filter kann nicht zerlegt werden. Versuche, die einzelnen Filter (Vorfilter, HEPA, Kohlefilter) zu zerlegen, bewirken die Zerstörung des Filters.

BESCHREIBUNG DER MONTAGE UND DER DEMONTAGE VON FILTERN

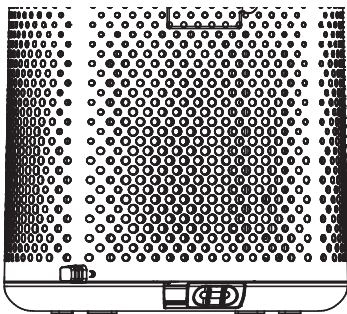


Abb. 1

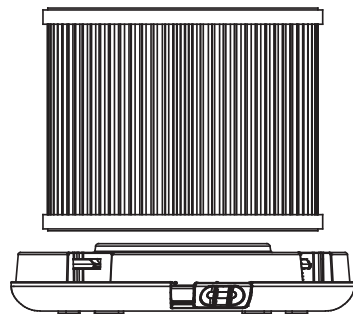


Abb. 2

1. Sicherstellen, dass der Stecker des Geräts nicht eingesteckt ist.
2. Gerät um 180 Grad drehen, so dass der Deckel (5) oben ist. Das Gerät auf einem glatten Tuch aufstellen, damit die Tischplatte nicht zerkratzt wird.
3. Den Sperrschieber (6) des Filterdeckels vorsichtig verschieben (Abb. 1)
4. Den integrierten Filter (7) aus dem Behälter (8) entfernen. Darauf achten, dass das Gerät nicht umgestoßen wird (Abb. 2).

5. Einen neuen Filter in den Behälter (8) legen. Schutzfolie vom neuen Filter entfernen, falls vorhanden.
6. Den Deckel (5) auflegen und mit dem Schieber (6) sperren.
7. Gerät wieder in die Ausgangsposition drehen (Steuerpanel oben)
8. Falls der Luftreiniger den notwendigen Filtertausch über das Kontrolllämpchen (4l) signalisiert, drücken und halten Sie die „ON/OFF“-Taste (4a) 5 Sekunden lang. Das Filterlämpchen wird zurückgesetzt und erlischt.

VERWENDEN DES GERÄTES

1. Das Gerät auf einen trockenen, flachen und stabilen Untergrund stellen. Sicherstellen, dass rund um das Gerät genügend Raum für eine unbehinderte Luftzirkulation vorhanden ist. Das Gerät kann nur in senkrechter Position betrieben werden, das Steuerpanel muss sich oben befinden.
2. Stecker mit Kabel in die Steckdose stecken.
3. Den Luftreiniger mit der Taste (4g) einschalten - das Einschalten wird mit einem kurzen akustischen Signal signalisiert - das Gerät beginnt mit dem Betrieb
4. Mit der Taste (4e) die gewünschte Luftreinigungsgeschwindigkeit einstellen. Zur Wahl stehen vier Gebläsegeschwindigkeiten, die mit Balken auf dem Display (4c) signalisiert werden. Die Verringerung/Erhöhung der Geschwindigkeit kann leicht verzögert erfolgen. Die Wahl des automatischen Reinigungsmodus „AUTO“ wird durch das Kontrolllämpchen (4f) signalisiert. Im „AUTO“-Modus hängt die Gebläsegeschwindigkeit unter anderem von der aktuellen Luftqualität in der Umgebung des Geräts ab. Die Geschwindigkeit kann sich im Lauf der Zeit ändern.
5. Während des Betrieb des Luftreinigers wird die Luftqualität im Raum laufend überwacht. Die Ergebnisse können auf dem Display für die Luftqualität (4a) abgelesen werden. Das Display zeigt die Feinstaubkonzentration der Partikelgröße 2,5 Mikrometer oder kleiner (PM_{2,5} - particulate matter 2,5) in Mikrogramm pro Kubikmeter an ($\mu\text{g}/\text{m}^3$). Außerdem wird die Luftqualität auch durch entsprechende Farben auf dem Display (4j) angezeigt - siehe folgende Tabelle:

ANGEZEIGTE FARBE	LUFTQUALITÄT	ZIFFER
ROT	STARK VERUNREINIGT	$> 150 \mu\text{g}/\text{m}^3$
ORANGE	VERUNREINIGT	$100 - 149 \mu\text{g}/\text{m}^3$
GELB	DURCHSCHNITTLICH	$50 - 99,9 \mu\text{g}/\text{m}^3$
BLAU	GUT	$0 - 49,9 \mu\text{g}/\text{m}^3$

Der Luftqualitätssensor benötigt einen kurzen Zeitpuffer, um korrekt zu funktionieren. Deshalb können die angezeigten Werte anfänglich leicht von der tatsächlichen Luftqualität abweichen. Darüber hinaus wird der Sensor für bestimmte Umgebungsbedingungen kalibriert (Feuchtigkeit, Temperatur, Druck, etc.). Eine Veränderung dieser Parameter kann die angezeigten Werte des Luftreinigers geringfügig beeinflussen.

6. Mit der Taste (4b) kann die antibakterielle UV-C-Lampe eingeschaltet werden. Der Betrieb der UV-C-Lampe wird durch das Aufleuchten der Taste (4b) signalisiert. Durch die erneute Betätigung der Taste (4b) wird die „SLEEP“-Funktion ausgeschaltet.

7. Mit der Taste (4i) kann der Luftionisator eingeschaltet werden. Der Betrieb des Ionisator wird durch das Aufleuchten der Taste (4i) angezeigt. Durch die erneute Betätigung der Taste (4i) wird der Luftionisator ausgeschaltet.
8. Mit der Timer-Taste (4d) kann eingestellt werden, wie lange das Gerät die Luft filtert, bevor es sich abschaltet. Es stehen Optionen zwischen einer und zwölf Stunden zur Verfügung. Bei Betätigung der Taste (4d) werden zusätzliche Stunden hinzugefügt. Diese Einstellung wird kurzfristig auf der Luftqualitätsanzeige eingeblendet. Um die „TIMER“-Funktion auszuschalten, die Taste (4d) so lange gedrückt halten, bis senkrechte Striche auf dem Display erscheinen (4a).
9. Mit der Taste (4h) kann der Nachtmodus (SLEEP) eingestellt werden. In diesem Modus wird die Gebläsegeschwindigkeit zurückgefahren und das Display und die Kontrolllampchen ausgeschaltet. Nach der Betätigung der Taste (4h) blinkt die Taste etwa 5 Sekunden lang. Anschließend wird der Nachtmodus aktiviert. Durch die erneute Betätigung der Taste (4h) wird die „SLEEP“-Funktion ausgeschaltet.
10. Der Luftreiniger ist mit einem WiFi-Netzmodul ausgestattet - die Funktion wird aktiviert, nachdem die Taste (4g) gedrückt und 3-5 Sekunden lang gehalten wird. Die WiFi-Funktion wird von einem Kontrolllampchen (4k) signalisiert. Die entsprechende Software, die Funktionsweise und eine Beschreibung der WiFi-Funktion finden Sie auf der Website www.hausluft.com.
11. Nach Betriebsende das Gerät mit der Taste (4k) abschalten und den Stecker aus der Steckdose ziehen.

PROBLEME UND IHRE BEHEBUNG

PROBLEM	URSACHE	BEHEBUNG
DER LUFTREINIGER LÄSST SICH NICHT EINSCHALTEN	Die Gehäuseabdeckung wurde nicht korrekt eingesetzt	Entfernen Sie die Gehäuseabdeckung und setzen Sie sie korrekt ein
	Keine Stromversorgung	Stecken Sie das Steckernetzteil in eine geeignete Steckdose
	Das Steckernetzteil oder das Netzkabel sind defekt	Setzen Sie sich mit dem Kundenservice in Verbindung
DER VENTILATOR DES GERÄTES FUNKTIONIERT NICHT	Der Luftreiniger wurde nicht eingeschaltet	Setzen Sie das Gerät korrekt in Betrieb
	Der Ventilatormotor ist defekt	Setzen Sie sich mit dem Kundenservice in Verbindung
	Der Luftreiniger ist auf einer unebenen Oberfläche positioniert	Positionieren Sie den Luftreiniger auf einer ebenen Oberfläche
	Die Schutzfolie von Filtern wurde nicht entfernt	Entfernen Sie die Filter und dann die Schutzfolie

NIEDRIGE EFFIZIENZ DES GERÄTES	Der Vorfilter ist verschmutzt	Reinigen Sie den Vorfilter
	HEPA- Filter und Aktivkohlefilter sind stark verschmutzt	Setzen Sie die neuen Filter ein
	Der Lufterlass/-auslass ist blockiert	Achten Sie darauf, dass der Lufterlass und der Luftauslass nicht blockiert sind
	Die Schutzfolie von Filtern wurde nicht entfernt	Entfernen Sie die Filter und nehmen Sie sie aus der Schutzfolie heraus
	Nicht genügend Freiraum um das Gerät herum	Stellen Sie den Luftreiniger so auf, dass um das Gerät herum min. 50 cm Freiraum zu allen Seiten besteht

REINIGUNG UND WARTUNG DES GERÄTES

WICHTIG! Vor Reinigungs- und Wartungsarbeiten den Stecker des Luftreinigers immer aus der Steckdose ziehen.

WICHTIG! Das Gerät niemals in Wasser oder andere Flüssigkeiten tauchen.

WICHTIG! Zur Reinigung dürfen keine aggressiven Reinigungsmittel, Benzine, Lösungsmittel u.ä. verwendet werden.

WICHTIG! Das Gerät mindestens einmal monatlich reinigen.

1. Das Gehäuse des Luftreinigers mit einem feuchten Tuch sanft reinigen und anschließend trocken reiben. Bei starken Verunreinigungen ein sanftes Reinigungsmittel verwenden.
2. Der integrierte Filter (7) kann gelegentlich mit einem feuchten Tuch von Staub befreit werden, vor allem auf der Seite des Vorfilters (außen). Der Filter kann auch auf niedriger Stufe oder mit einer Bürste mit weichem Haar vorsichtig abgestaubt werden. Den Filter nicht in Wasser tauchen und nicht auseinanderbauen. Falls der Luftreiniger mittels des Kontrolllämpchens den notwendigen Filtertausch anzeigt, ist der Filter auszutauschen (siehe: BESCHREIBUNG DER MONTAGE UND DEMONTAGE DES FILTERS). Unter normalen Bedingungen signalisiert der Luftreiniger etwa alle 6 Monate die Notwendigkeit eines Filtertauschs. Bei intensivem Betrieb des Geräts kann dieser Zeitraum kürzer ausfallen. Tauschen Sie den Filter alle 6 Monate aus, auch wenn das Gerät keinen Filtertausch signalisiert.
3. Der Behälter für den Filter (8) sollte beim Filtertausch mit einem feuchten Tuch gereinigt werden.
4. Der Luftionisator ist komplett wartungsfrei.
5. Die Wartung der UV-Lampe beschränkt sich auf den Austausch alle 3 Jahre. Zwecks Austauschs der UV-Lampe bitte wie folgt vorgehen:
 - Filter vom Gerät abschrauben (7)
 - Gerät auf die Seite kippen (Abb. 3)
 - Schraube am Gehäuse der UV-Lampe (9) aufschrauben
 - Lampengehäuse leicht drehen und herausnehmen
 - UV-Lampe vom Strom nehmen und herausnehmen
 - eine neue UV-Lampe anschließen und einlegen
 - das Gehäuse anbringen und festschrauben
 - Filter (7) im Luftreiniger montieren

WICHTIG! Niemals direkt in eine leuchtende UV-Lampe blicken. Risiko für Sehschäden

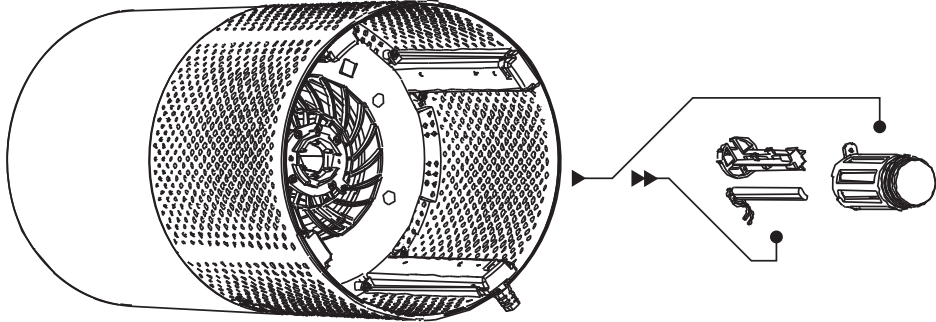


Abb. 3

6. Der Luftqualitätssensor befindet sich unter einer Klappe (10). Wischen Sie die Klappe und die Lüftungsgitter in der Nähe von Luftsensor mit einer weichen Bürste ab. Danach entfernen Sie die Klappe und reinigen Sie den Luftsensor mit einem Wattebausch.

Den Sensor wischen Sie mindestens alle 3 Monate ab.

TECHNISCHE DATEN

Technische Merkmale befinden sich auf dem Typenschild des Gerätes.
Netzkabellänge: 1,85 m



DE

ACHTUNG! Firma MPM agd S.A. behält sich das Recht auf technische Änderungen vor.

ORDNUNGSGEMÄSSE ENTSORGUNG DES PRODUKTS (Elektro- und Elektronikmüll)

Polen



Die Kennzeichnung auf dem Produkt weist darauf hin, dass das Produkt nach Ablauf seiner Lebensdauer nicht zusammen mit anderen Haushaltsabfällen entsorgt werden darf. Gebrauchte Geräte können sich wegen des potentiellen Gehalts gefährlicher Stoffe, Gemische und Bauteile nachteilig auf die Umwelt und menschliche Gesundheit auswirken. Das Vermischen von Elektromüll mit anderen Abfällen bzw. sein nicht sachgerechter Ausbau kann zur Freisetzung umwelt- und gesundheitsschädlicher Stoffe führen. Das gebrauchte Gerät ist bei einer Sammelstelle für Elektro- und Elektronikschrott zu entsorgen. Für detaillierte Informationen zu Sammelstellen für Elektro- und Elektronikschrott wenden Sie sich bitte an Ihre örtliche Wertstoffsammelstelle oder Schrottbehandlungsanlage.



HAUS & LUFT

AKCESORIA 
I CZĘŚCI ZAMIENNE KUPISZ NA
mpmstrefa.pl 

MPM agd S.A.
ul. Brzozowa 3, 05-822 Milanówek, Polska
tel.: (22) 380 52 34, fax: (22) 380 52 72, BDO: 000027599
www.haus-luft.com