



Harmonic Design

# Erstklassige Klangeigenschaften hd PL24i

Für akustisch anspruchsvolle Umgebungen



## hd PL24i

### PowerLine Stick mit hervorragenden Klangeigenschaften für akustisch anspruchsvolle Umgebungen

Der hd PL24i ist ein passiver 1-Wege-Säulenlautsprecher mit eleganter Optik und hervorragenden Klangeigenschaften. Die 24 leistungsstarke 3"-Breitbandchassis erzeugen ein kohärentes Schallfeld mit einer zylindrischen Wellenausbreitung. Dank der echten Zylinderwelle wird im Vergleich zu anderen Säulenlautsprechern eine bessere Sprachverständlichkeit erreicht und prädestiniert den hd PL24i PowerLine Stick für den Einsatz in schwierigen akustischen Umgebungen wie Kirchen, Bahnhöfen, Flughäfen oder Konzerthallen, wo Klarheit, Leistung und ein unaufdringliches Aussehen ist erforderlich. Die große Tragweite von bis zu 30 m und horizontale Abdeckung von 80° sorgt für effiziente Beschallungslösungen mit nur wenigen Lautsprechern. Die geschirmten 3"-Chassis erzeugen ein druckvolles Klangbild bei gleichzeitiger HiFi-Auflösung. Die durchgehende T-Nut für M6-Vierkantmuttern auf der Rückseite des Lautsprechers ermöglicht die Anbringung sämtlicher Halterungen. Innenliegende Klemmanschlüsse sorgen für einen werkzeugfreien und schnellen Anschluss des Lautsprechers. Für optimale Anpassung an die Raumarchitektur kann der Lautsprecher in allen RAL-Farben und Sonderlängen individualisiert werden.



# hd PL24i Datenblatt

## Features

- echte Zylinderwelle
- elegantes Design
- präzise, gleichmäßige Schallabstrahlung
- Abstrahlwinkel 80° x 8°
- exzellente Sprachverständlichkeit
- dezente Raumintegration
- 100V-Version erhältlich
- Sonderanfertigungen möglich

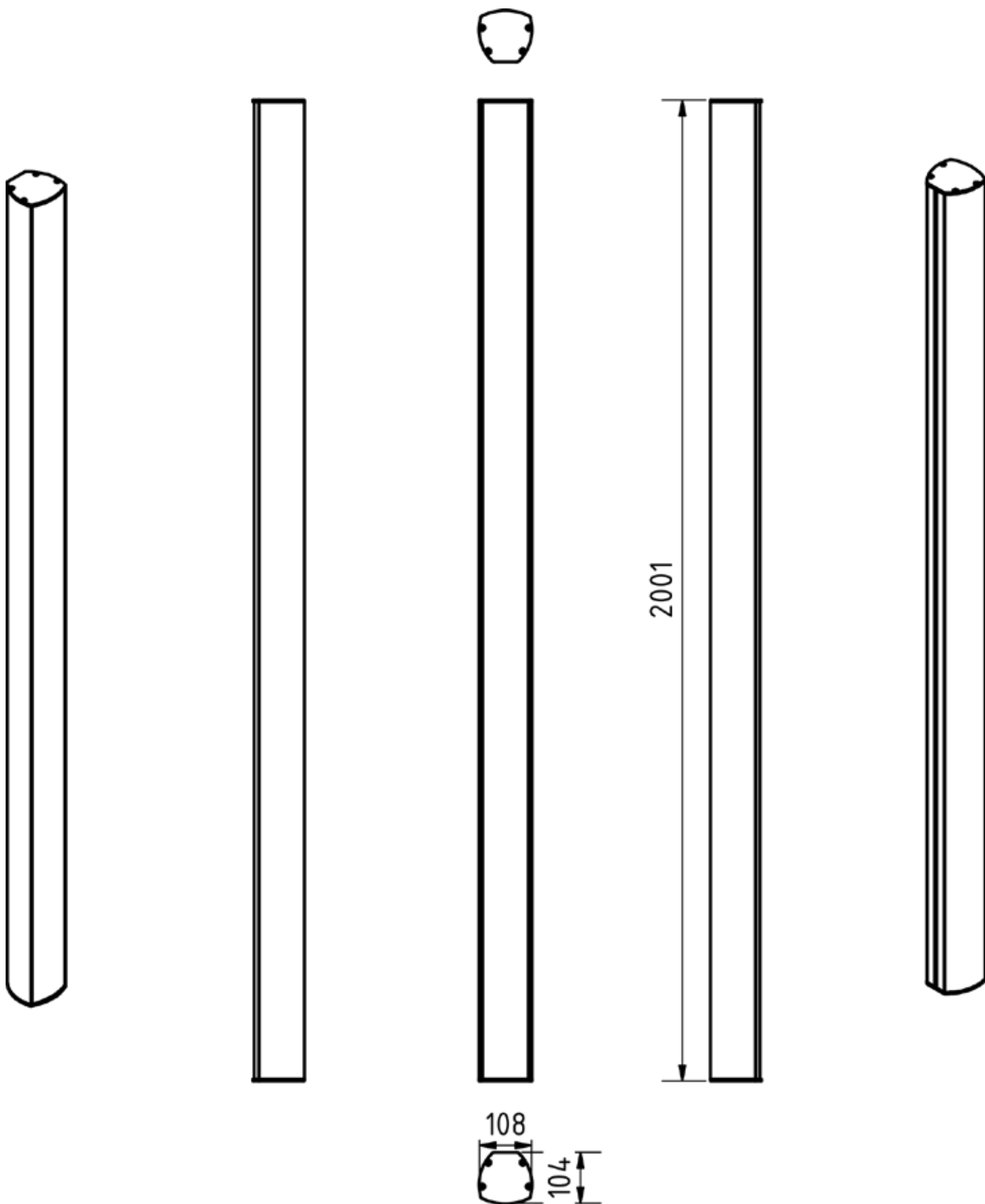
## Anwendung

Restaurants, Bars, Flughäfen, Bahnhöfe, Heimkino, Konferenzräume, Hotels, A/V Installationen, Multimedia Anwendungen, Tagungsräume, TV-Studios, Kirchen, Livemusik, DJ, Konzerthäuser, Rundfunk

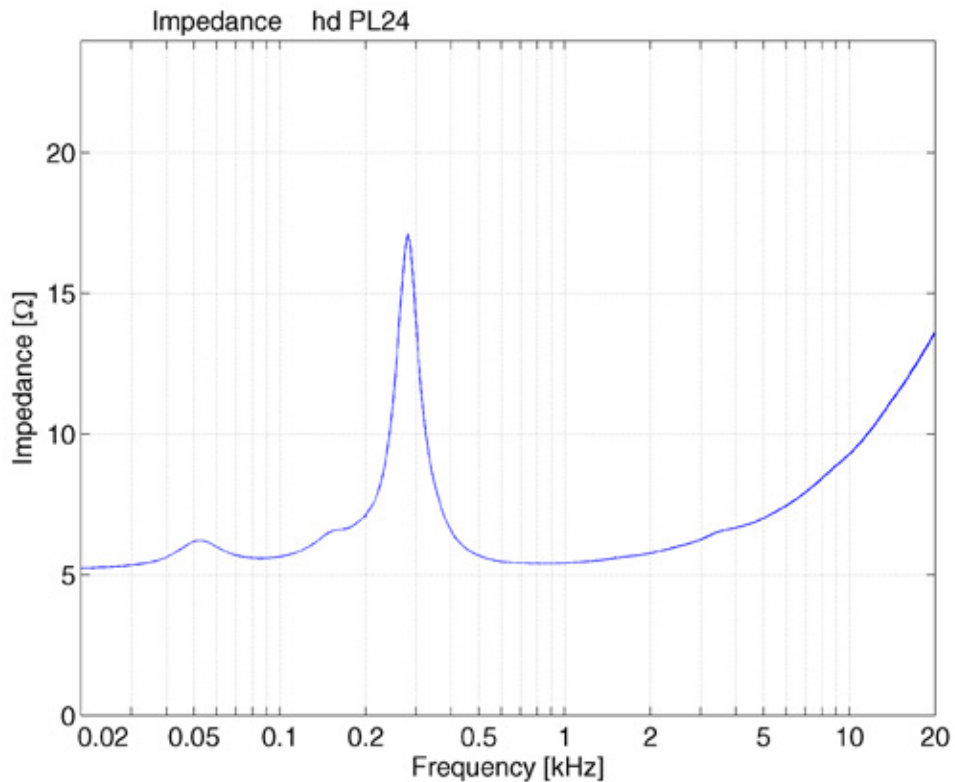
Modell	hd PL24i
<b>Bestellnummer</b>	40157
<b>Prinzip</b>	Zylinderwelle
<b>Bestückung</b>	24x 3" Breitbandchassis
<b>Impedanz</b>	6 Ω
<b>Abstrahlung (hor x ver)</b>	80° x 8°
<b>Frequenzgang (-6 dB)</b>	80 Hz - 18 kHz
<b>Sensitivity (1W / 1m)</b>	97 dB
<b>Belastbarkeit AES / Peak</b>	900 / 1260 W
<b>SPLmax @ 10% THD</b>	128 dB
<b>Gehäuseausführung</b>	pulverbeschichtetes Aluminiumprofil schwarz, Stahlgitter mit Akustikschaum, Klemmterminal innenliegend, Kabeleinlass hinten, inkl. 2x M6 Mutter
<b>Optionen</b>	RAL-Farbe (Art. 1070), diverse Wandhalter, Sonderlänge (Art. 40715), Wetterfest (Art. 40610), 100V-Übertrager (Art. 1074)
<b>Gewicht</b>	15 kg
<b>Abmessungen (B x H x T)</b>	108 x 2001 x 104 mm

# hd PL24i Datenblatt

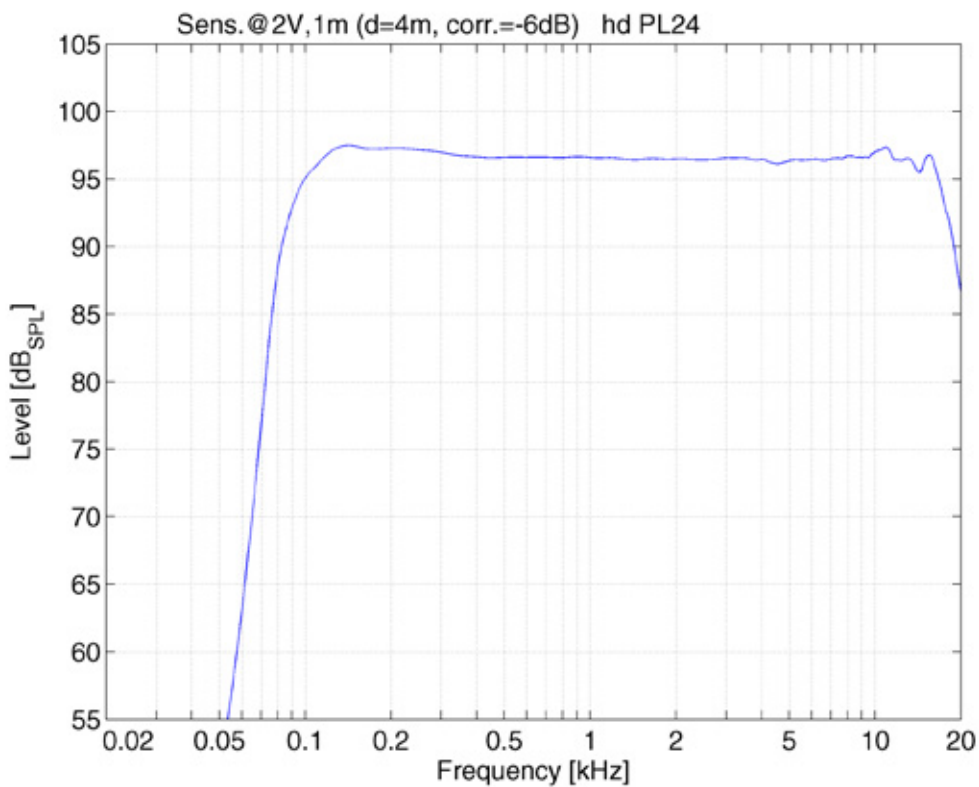
## Abmessungen [mm]



## Impedanz

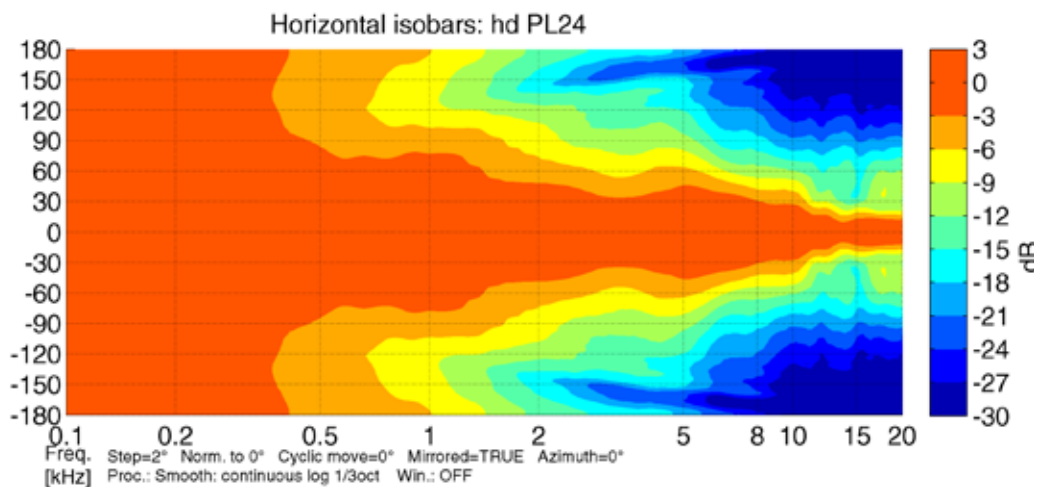


## Frequenzgang mit DSP Preset

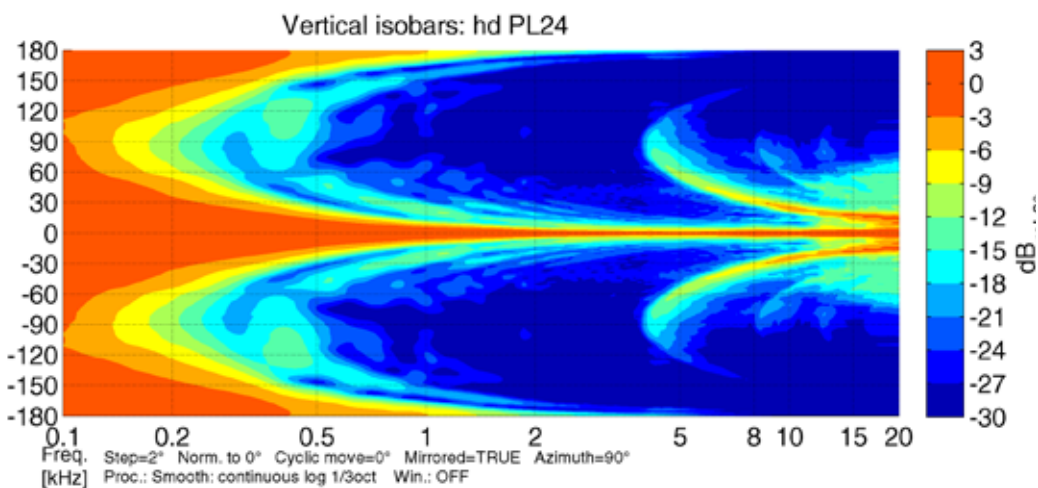




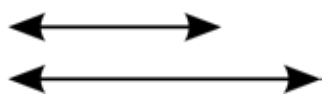
## Horizontale Isobaren



## Vertikale Isobaren



## Zubehör



### Sonderlänge

Sonderlänge des Lautsprechers nach Kundenwunsch.

Bestellnummer: 40715 (bis 3000 mm Gesamtlänge)



### RAL-Farbe

Sonderfarbe pro Artikel nach RAL-Farbe.

Bestellnummer: 1070



### Wetterfest

Imprägnierung gegen Wittereinflüsse.

Bestellnummer: 40610



### 100V-Übertrager

Integrierter 100V-Übertrager mit drei Leistungsabgriffen (30/15/7,5 W).

Bestellnummer: 1074



### Wandhalter 24481

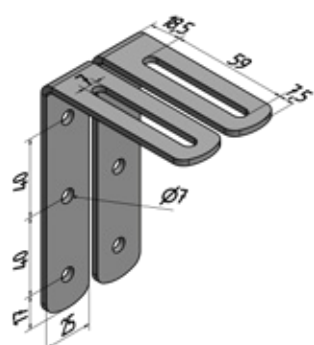
Wandabstand 110 mm, seitlich schwenkbar mit Neigung bis 30°.

Tragfähigkeit: 25 kg

Abmessungen (B x H x T): 90 x 160 x 110 mm

Bestellnummer: 900852BLK (schwarz RAL 9005)

900852W (weiß RAL 9010)



### L-Winkelhalter-Set

Dezentes L-Winkelhalter-Set zur extrem nahen Montage an der zu befestigenden Wand. Seitlich schwenkbar mit Neigung bis 5°. Gehäusedeckel werden mit M6 Gewinden ausgestattet.

Inkl. 2x M6x14 Außensechkant-Schrauben.

Tragfähigkeit: 30 kg

Abmessungen (B x H x T): 20 x 60 x 80 mm

Bestellnummer: 900105 (in RAL-Farbe des Lautsprechers)

Engineered  
Made  
In Germany



Harmonic Design

*...simply harmonic sound*

**Harmonic Design  
Audiotechnik GmbH**

Rudolf-Diesel-Straße 11  
DE-74382 Neckarwestheim

+ 49 (0) 7133 / 900 8617  
info@harmonic-design.com  
www.harmonic-design.com