



Erstklassige Klangeigenschaften hd PL12

Für akustisch anspruchsvolle Umgebungen



hd PL12

PowerLine Stick mit hervorragenden Klangeigenschaften für akustisch anspruchsvolle Umgebungen

Der hd PL12 ist ein passiver 1-Wege-Säulenlautsprecher mit eleganter Optik und hervorragenden Klangeigenschaften. Die zwölf leistungsstarke 3"-Breitbandchassis erzeugen ein kohärentes Schallfeld mit einer zylindrischen Wellenausbreitung. Dank der echten Zylinderwelle wird im Vergleich zu anderen Säulenlautsprechern eine bessere Sprachverständlichkeit erreicht und prädestiniert den hd PL12 PowerLine Stick für den Einsatz in schwierigen akustischen Umgebungen wie Kirchen, Bahnhöfen, Flughäfen oder Konzerthallen, wo Klarheit, Leistung und ein unaufdringliches Aussehen ist erforderlich. Die große Tragweite von bis zu 20 m und horizontale Abdeckung von 80° sorgt für effiziente Beschallungslösungen mit nur wenigen Lautsprechern. Die geschirmten 3"-Chassis erzeugen ein druckvolles Klangbild bei gleichzeitiger HiFi-Auflösung. Der durchgehende T-Nut für M6-Vierkantmuttern auf der Rückseite des Lautsprechers ermöglicht die Anbringung sämtlicher Halterungen oder eines neigbaren Stativadapters. Eine Speakon Buchse befindet sich auf der Bodenplatte für den Anschluss von Eingängen in mobilen Anwendungen. Ein 35 mm Flansch erlaubt den Einsatz auf einem Stativ.



hd PL12 Datenblatt

Features

- echte Zylinderwelle
- elegantes Design
- präzise, gleichmäßige Schallabstrahlung
- Abstrahlwinkel 80° x 15°
- exzellente Sprachverständlichkeit
- dezente Raumintegration
- 100V-Version erhältlich
- Sonderanfertigungen möglich

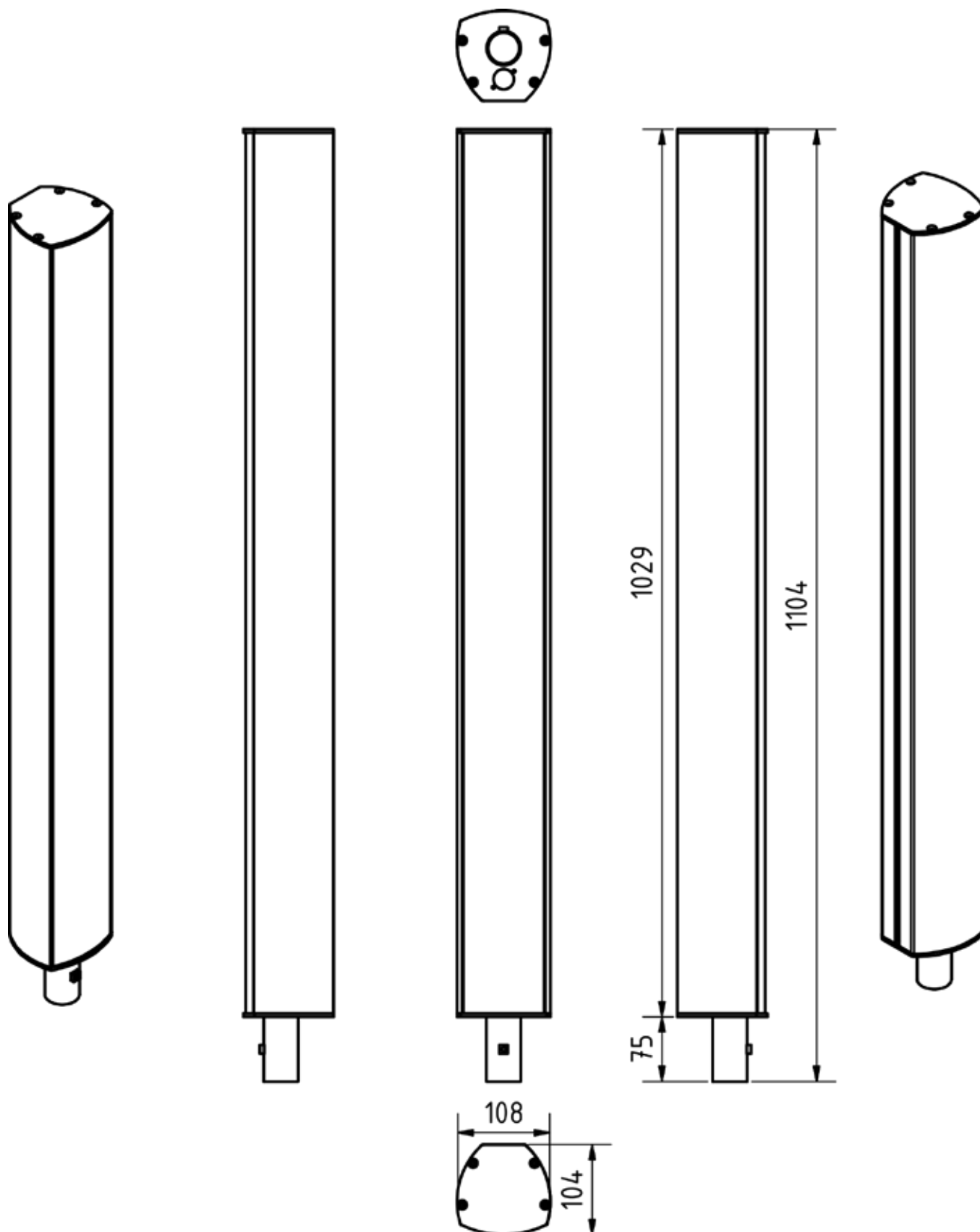
Anwendung

Restaurants, Bars, Flughäfen, Bahnhöfe, Heimkino, Konferenzräume, Hotels, A/V Installationen, Multimedia Anwendungen, Tagungsräume, TV-Studios, Kirchen, Livemusik, DJ, Konzerthäuser, Rundfunk

Modell	hd PL12
Bestellnummer	60225
Prinzip	Zylinderwelle
Bestückung	12x 3" Breitbandchassis
Impedanz	6 Ω
Abstrahlung (hor x ver)	80° x 15°
Frequenzgang (-6 dB)	130 Hz - 18 kHz
Sensitivity (1W / 1m)	96 dB
Belastbarkeit AES / Peak	450 / 630 W
SPLmax @ 10% THD	124 dB
Gehäuseausführung	pulverbeschichtetes Aluminiumprofil schwarz, Stahlgitter mit Akustikschaum, 1x Speakon NL4 + 35 mm Flansch am Bodendeckel
Optionen	Speakon NL4 (Art. 900109), Transporttasche (Art. 30109), Doppelcase (Art. 950044,) RAL-Farbe, Sonderlänge,, Wetterfest, 100V-Übertrager, div. Wandhalter
Gewicht	9 kg
Abmessungen (B x H x T)	108 x 1104 x 104 mm

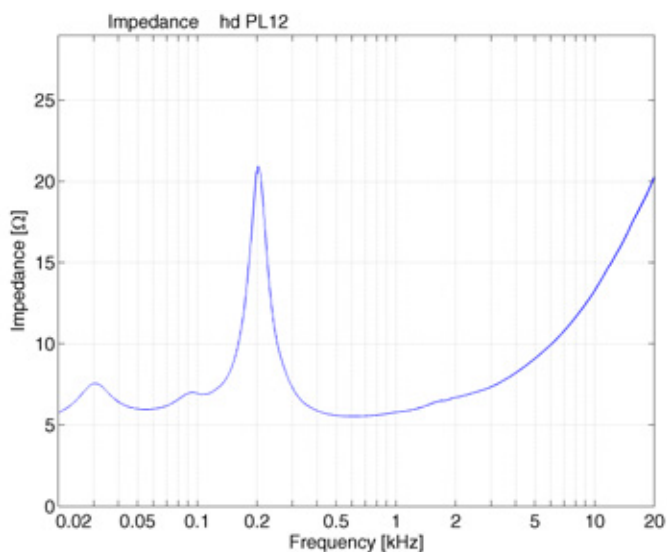
hd PL12 Datenblatt

Abmessungen [mm]

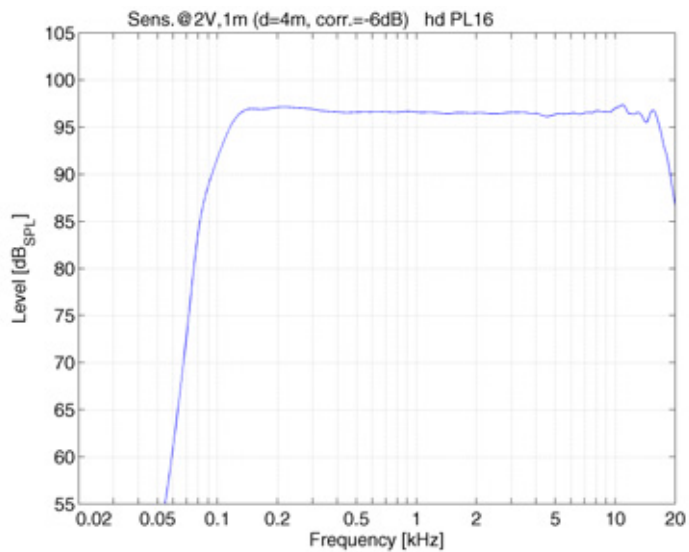


hd PL12 Datenblatt

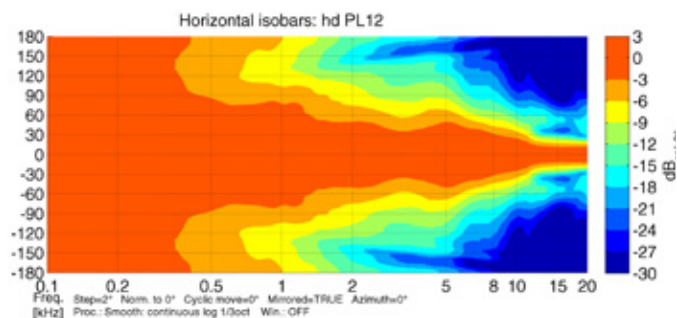
Impedanz



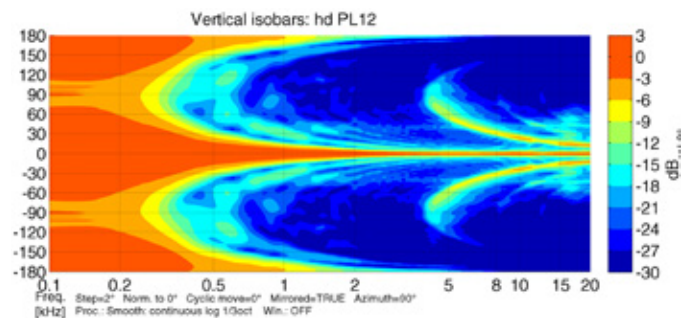
Frequenzgang mit DSP Preset



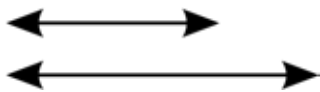
Horizontale Isobaren



Vertikale Isobaren



Zubehör



Sonderlänge

Sonderlänge des Lautsprechers nach Kundenwunsch.
Bestellnummer: 40713 (bis 2000 mm Gesamtlänge)



RAL-Farbe

Sonderfarbe pro Artikel nach RAL-Farbe.
Bestellnummer: 1070



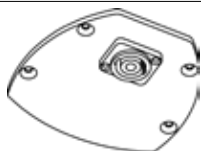
Wetterfest

Imprägnierung gegen Wettereinflüsse.
Bestellnummer: 40610



100V-Übertrager

integrierter 100V-Übertrager mit drei Leistungsabgriffen (30/15/7,5 W).
Bestellnummer: 1074



Deckel mit NL4

geschlossener Bodendeckel mit SpeakCON NL4 Buchse.
Bestellnummer: 900109



Montageadapter für mobile Anwendungen

Verwendung mit Stativadapter 19780 zur einfachen und schnellen Montage mit zwei Flügelschrauben in mobilen Anwendungen.

Bestellnummer: 900858 (schwarz RAL 9005)



Transporttasche hd PL12

Strapazierfähige Transporttasche aus Polyester mit 10 mm Polsterung und Reißverschluss, Tragegriff, Umhängegurt und hd Logoaufdruck.

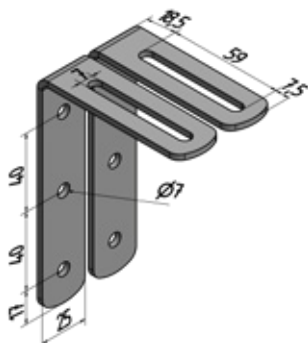
Bestellnummer: 30109



Doppelcase hd PL12

Leichtbau Polypropylen Doppelcase für 2x hd PL12, mit Rollen, Tragegriff mittig.
Bestellnummer: 950044

Zubehör



L-Winkelhalter-Set

Dezentes L-Winkelhalter-Set zur extrem nahen Montage an der zu befestigenden Wand. Seitlich schwenkbar mit Neigung bis 5°.

Gehäusedeckel werden mit M6 Gewinden ausgestattet.

Inkl. 2x M6x14 Außensechskant-Schrauben.

Tragfähigkeit: 30 kg

Abmessungen (B x H x T): 20 x 60 x 80 mm

Bestellnummer: 900105 (in RAL-Farbe des Lautsprechers)



Stativadapter 19780

Stativadapter zum Neigen von bis zu 30° auf einem 35 mm Stativ.

Tragfähigkeit: 15 kg

Abmessungen (B x H x T): 59 x 87 x 131 mm

Bestellnummer: 900856 (schwarz RAL 9005)



Wandhalter 24471

Wandabstand 110 mm, seitlich schwenkbar mit Neigung bis 30°.

Tragfähigkeit: 15 kg

Abmessungen (B x H x T): 90 x 160 x 110 mm

Bestellnummer: 900851BLK (schwarz RAL 9005)

900851W (weiß RAL 9010)



Wandhalter 24180

Wandabstand 105 mm, seitlich schwenkbar mit Neigung bis 15°.

Tragfähigkeit: 15 kg

Abmessungen (B x H x T): 70 x 130 x 105 mm

Bestellnummer: 900854BLK (schwarz RAL 9005)

900854W (weiß RAL 9010)

Engineered
Made
In Germany



Harmonic Design

...simply harmonic sound

**Harmonic Design
Audiotechnik GmbH**

Rudolf-Diesel-Straße 11
DE-74382 Neckarwestheim

+ 49 (0) 7133 / 900 8617
info@harmonic-design.com
www.harmonic-design.com