



# Dezentrale Beschallung hd M4

Hervorragend für Nahfeld- und Sprachanwendungen



## hd M4

### Passiver PowerSource Stick hervorragend geeignet für Nahfeld- und Sprachanwendungen

Der hd M4 ist ein passiver 1-Wege Design-Lautsprecher, bestückt mit vier 2"-Breitband-chassis, der bestens für Nahfeld- oder Sprachanwendungen geeignet ist. Der Betrieb kann über beliebigen Leistungsverstärker mit DSP oder über hd Systemverstärker erfolgen und macht den hd M4 zur optimalen Lösung für dezentrale oder kleine Beschallungsaufgaben wie beispielsweise in Restaurants, Konferenzräumen oder Theaterhäusern. Der hd M4 lässt sich flexibel und einfach fest installieren oder kann mobil eingesetzt werden. Mithilfe der dezenten Kugelgelenk-Wandhalterung kann der hd M4 einfach geschwenkt und geneigt oder mit dem L-Winkel-Wandhalter extrem nah und unauffällig an der zu befestigenden Fläche angebracht werden. Innenliegende Klemmanschlüsse sorgen für einen werkzeugfreien und schnellen Anschluss der Lautsprecher. Für die optimale Anpassung an die Raumarchitektur kann der Lautsprecher in allen RAL-Farben und Sonderlängen individualisiert werden. Sollte eine Wandmontage nicht möglich sein, können die Lautsprecher mit der optional erhältlichen Bodenplatte mit 3/8"-Gewinde und SpeakCON Buchse auf einem Mikrofonstativ verwendet werden.



## Features

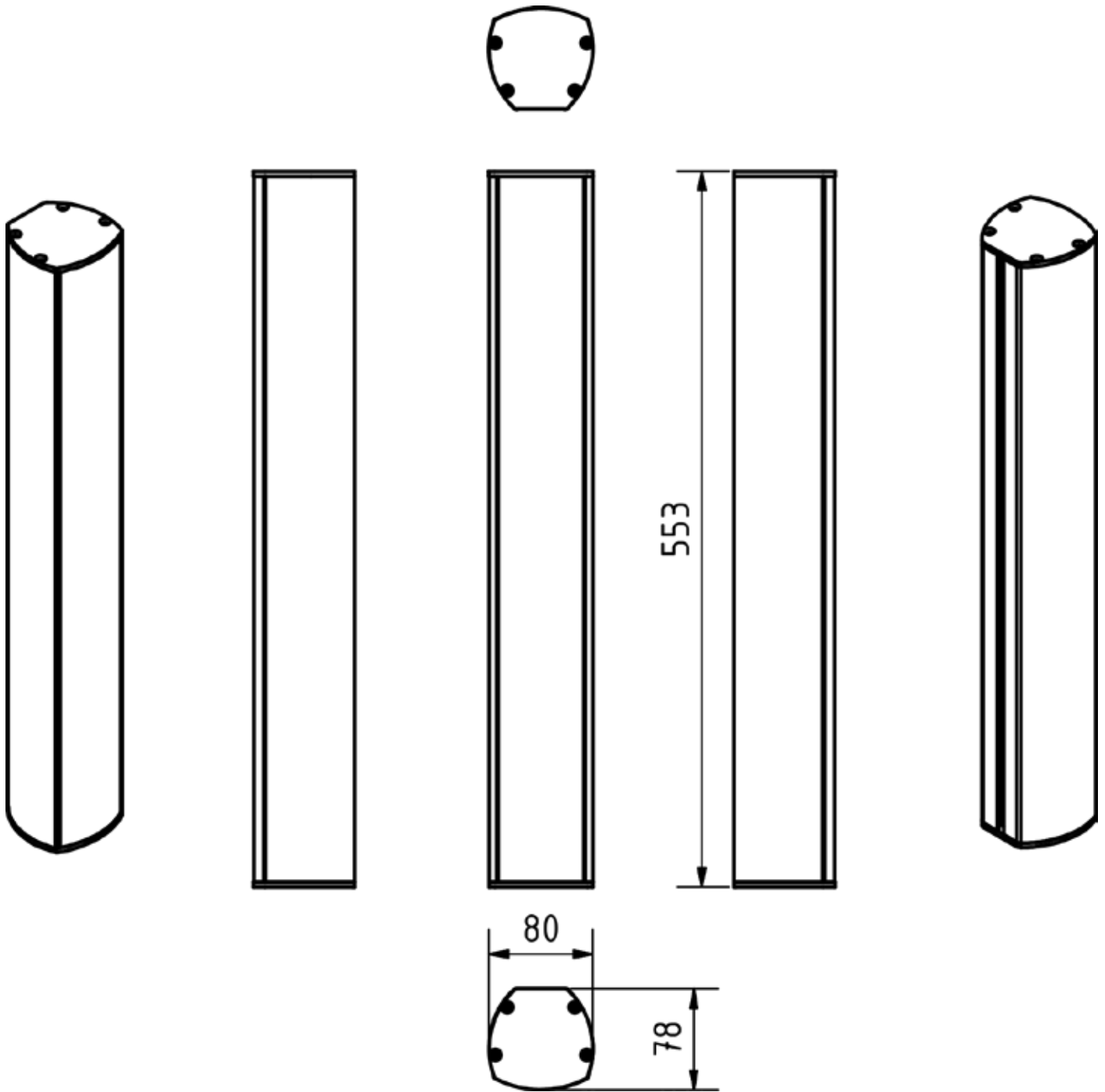
- Punktschallquelle im Säulenformat
- elegantes Design
- präzise, gleichmäßige Schallabstrahlung
- Abstrahlwinkel 100° x 40°
- exzellente Sprachverständlichkeit
- 100V-Version erhältlich
- Sonderanfertigungen möglich

## Anwendung

Restaurants, Bars, Flughäfen, Bahnhöfe, Heimkino, Konferenzräume, Hotels, A/V Installationen, Multimedia Anwendungen, Tagungsräume, TV-Studios, Kirchen

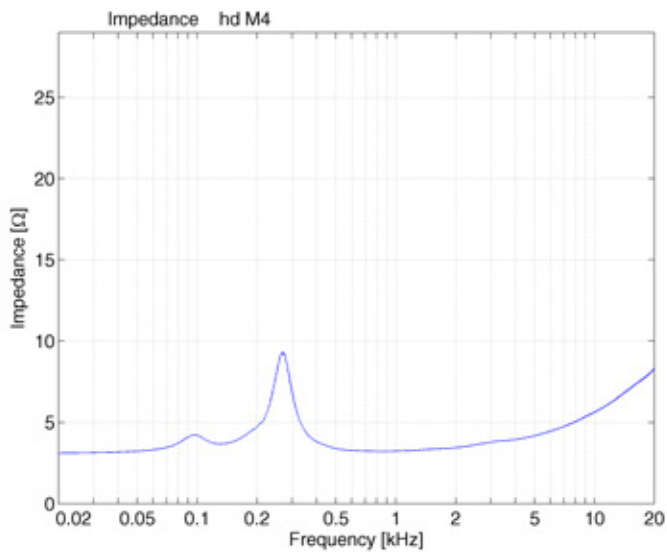
Modell	hd M4
<b>Bestellnummer</b>	40105
<b>Prinzip</b>	Punktschallquelle
<b>Bestückung</b>	4x 2" Breitbandchassis
<b>Impedanz</b>	wahlweise 4 Ω oder 16 Ω
<b>Abstrahlung (hor x ver)</b>	100° x 40°
<b>Frequenzgang (-6 dB)</b>	150 Hz - 22 kHz
<b>Sensitivity (1W / 1m)</b>	92 dB
<b>Belastbarkeit AES / Peak</b>	100 / 140 W
<b>SPLmax @ 10% THD</b>	116 dB
<b>Gehäuseausführung</b>	pulverbeschichtetes Aluminiumprofil schwarz, Stahlgitter mit Akustikschaum, Klemmterminal innenliegend, Kabeleinlass hinten, inkl. 2x M6 Muttern
<b>Optionen</b>	Speakon NL4 (Art. 900109), 3/8"-Gewinde + NL4 (Art. 900107), 35 mm Flansch + NL4 (Art. 900857), RAL-Farbe (Art. 1070), Wandhalter, Sonderlänge, Wetterschutz, 100V
<b>Gewicht</b>	3 kg
<b>Abmessungen (B x H x T)</b>	80 x 553 x 78 mm

## Abmessungen [mm]

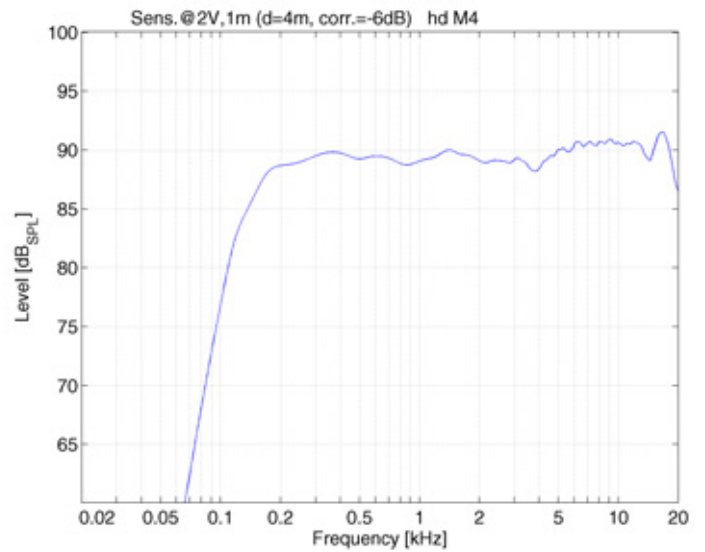


# hd M4 Datenblatt

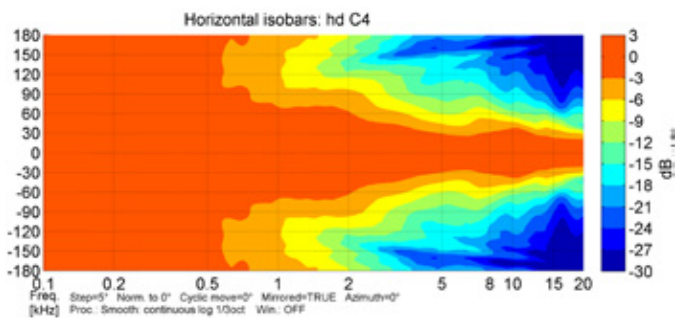
## Impedanz



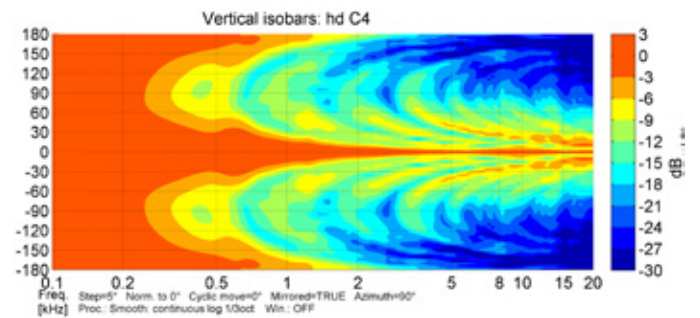
## Frequenzgang mit DSP Preset



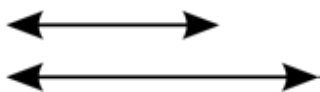
## Horizontale Isobaren



## Vertikale Isobaren



## Zubehör



### Sonderlänge

Sonderlänge des Lautsprechers nach Kundenwunsch.  
Bestellnummer: 40710 (bis 1000 mm Gesamtlänge)  
40711 (bis 2000 mm Gesamtlänge)



### RAL-Farbe

Sonderfarbe pro Artikel nach RAL-Farbe.  
Bestellnummer: 1070



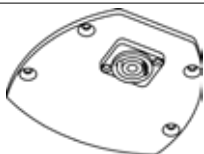
### Wetterfest

Imprägnierung gegen Wittereinflüsse.  
Bestellnummer: 40610



### 100V-Übertrager

Integrierter 100V-Übertrager mit drei Leistungsabgriffen (30/15/7,5 W).  
Bestellnummer: 1074



### Deckel mit NL4

Geschlossener Bodendeckel mit SpeakCON NL4 Buchse.  
Bestellnummer: 900109



### Deckel mit 3/8"-Gewinde mit NL4

Bodendeckel mit 3/8"-Gewinde zur Aufnahme auf einem Mikrofonstativ mit SpeakCON NL4 Buchse.

Bestellnummer: 900107

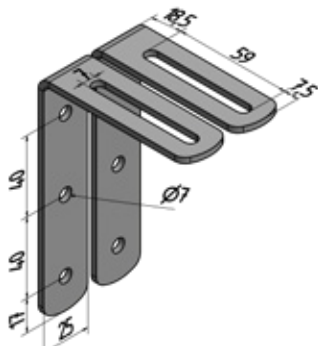


### Deckel mit 35 mm Flansch mit NL4

Bodendeckel mit 35 mm Flansch mit Flügelschraube zur Aufnahme auf einer Distanzstange mit SpeakCON NL4 Buchse.

Bestellnummer: 900857

## Zubehör



### L-Winkelhalter

Dezenter L-Winkelhalter zur extrem nahen Montage an der zu befestigenden Wand. Seitlich schwenkbar mit Neigung bis 5°.

Ein Gehäusedeckel wird mit M6 Gewinden ausgestattet.

Inkl. M6x14 Außensechkant-Schraube.

Tragfähigkeit: 5 kg

Abmessungen (B x H x T): 20 x 60 x 80 mm

Bestellnummer: 900105 (in RAL-Farbe des Lautsprechers)



### Kugelgelenk Wandhalter

Kompakter Kugelgelenk-Wandhalter zum Neigen von bis zu 20° und Schwenken von bis zu 180°.

Tragfähigkeit: 5 kg

Abmessungen (B x H x T): 40 x 70 x 70 mm

Bestellnummer: 901101BLK (schwarz RAL 9005)

901101W (weiß RAL 9010)

Engineered  
Made  
In Germany



Harmonic Design

*...simply harmonic sound*

**Harmonic Design  
Audiotechnik GmbH**

Rudolf-Diesel-Straße 11  
DE-74382 Neckarwestheim

+ 49 (0) 7133 / 900 8617  
info@harmonic-design.com  
www.harmonic-design.com