



Dezentrale Beschallung hd C7CX

Für hervorragende Musik- und Sprachanwendungen



hd C7CX

Passiver Commercial Stick für hervorragende Musik- und Sprachanwendungen

Der hd C7CX ist ein passiver 2 1/2-Wege Klein-Lautsprecher bestückt mit sechs 3"-Tieftonchassis und einem 3,5"-Koax-Lautsprecher mit 1"-Tweeter mit erweitertem linearen Frequenzgang. Der Betrieb kann über jeglichen Leistungsverstärker auch ohne DSP erfolgen und macht den hd C7CX zur optimalen Lösung für dezentrale oder kleine Beschallungsaufgaben wie beispielsweise in Restaurants, Konferenzräumen oder Theaterhäusern. Der hd C7CX lässt sich flexibel und einfach fest installieren oder kann mobil eingesetzt werden. Mithilfe der dezenten Kugelgelenk-Wandhalterung kann der hd C7CX einfach geschwenkt und geneigt oder mit dem L-Winkel-Wandhalter extrem nah und unauffällig an der zu befestigenden Fläche angebracht werden. Innenliegende Klemmanschlüsse sorgen für einen werkzeugfreien und schnellen Anschluss der Lautsprecher. Für die optimale Anpassung an die Raumarchitektur kann der Lautsprecher in allen RAL-Farben und Sonderlängen individualisiert werden.

Sollte eine Wandmontage nicht möglich sein, können die Lautsprecher mit der optional erhältlichen Bodenplatte mit 3/8"-Gewinde und SpeakCON Buchse auf einem Mikrofonstativ verwendet werden.



hd C7CX Datenblatt

Features

- Betrieb an beliebigem Verstärker
- Frequenz- und Phasenoptimierung integriert
- elegantes Design
- präzise, gleichmäßige Schallabstrahlung
- Abstrahlwinkel 80° x 80°
- exzellente Sprachverständlichkeit
- erweiterter Frequenzgang für Hintergrundmusik
- 100V-Version erhältlich

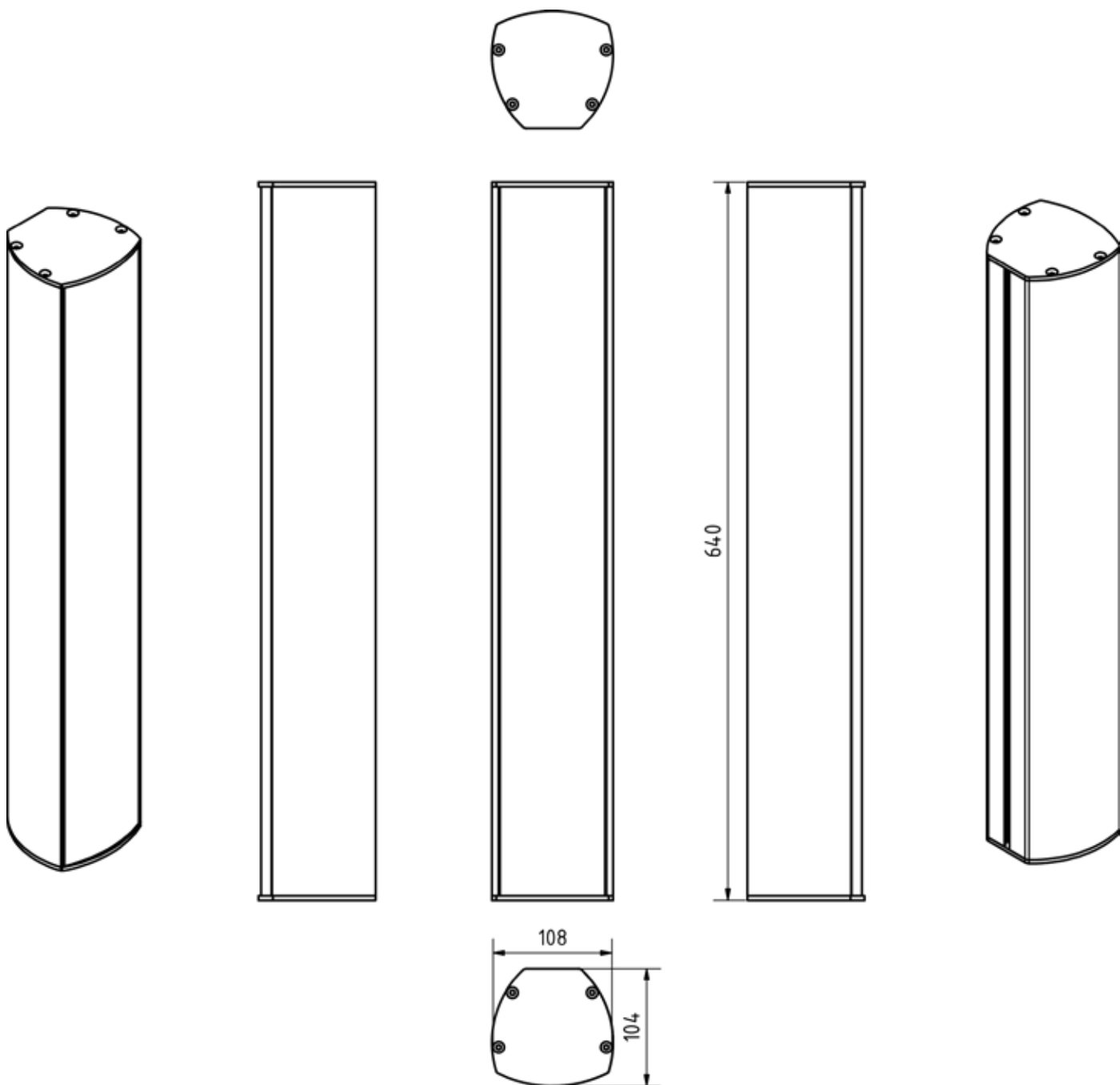
Anwendung

Restaurants, Bars, Flughäfen, Bahnhöfe, Heimkino, Konferenzräume, Hotels, A/V Installationen, Multimedia Anwendungen, Tagungsräume, TV-Studios, Kirchen

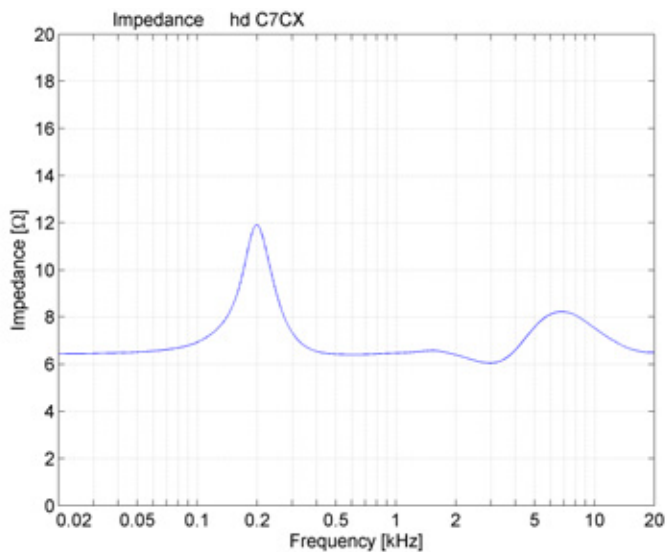
Modell	hd C7CX
Bestellnummer	40365
Prinzip	Koaxiallautsprecher
Bestückung	6x 3" Tieftonchassis 1x 3,5" + 1" Koaxial- lautsprecher
Impedanz	8 Ω
Trennfrequenz	4 kHz
Abstrahlung (hor x ver)	80° x 80°
Frequenzgang (-6 dB)	80 Hz - 22 kHz
Sensitivity (1W / 1m)	93 dB
Belastbarkeit AES / Peak	265 / 340 W
SPLmax @ 10% THD	118 dB
Gehäuseausführung	pulverbeschichtetes Aluminiumprofil schwarz, Stahlgitter mit Akustik- schaum, Klemmterminal innenliegend, Kabeleinlass hinten, inkl. 2x M6 Mutter
Optionen	Speakon NL4 (Art. 900109) 3/8"-Gewinde + NL4 (Art. 900107), 35 mm Flansch + NL4 (Art. 900857), RAL-Farbe (Art. 1070), Wandhalter, Sonderlänge, Wetterfest, 100V
Gewicht	6 kg
Abmessungen (B x H x T)	108 x 640 x 104 mm

hd C7CX Datenblatt

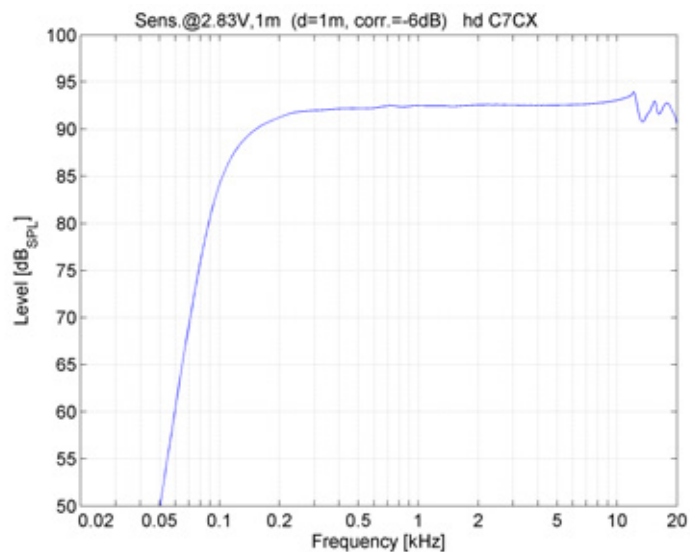
Abmessungen [mm]



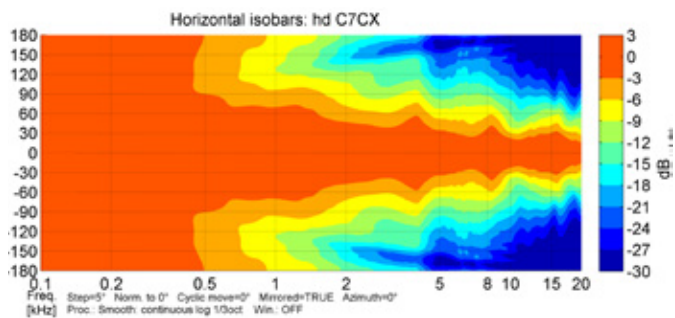
Impedanz



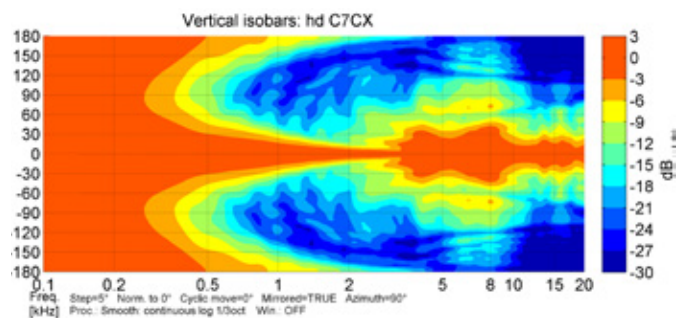
Frequenzgang mit DSP Preset



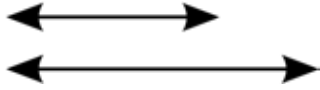
Horizontale Isobaren



Vertikale Isobaren

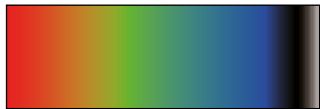


Zubehör



Sonderlänge

Sonderlänge des Lautsprechers nach Kundenwunsch.
Bestellnummer: 40712 (bis 1000 mm Gesamtlänge)
40713 (bis 2000 mm Gesamtlänge)



RAL-Farbe

Sonderfarbe pro Artikel nach RAL-Farbe.
Bestellnummer: 1070



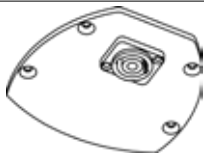
Wetterfest

Imprägnierung gegen Wittereinflüsse.
Bestellnummer: 4610



100V-Übertrager

Integrierter 100V-Übertrager mit drei Leistungsabgriffen (30/15/7,5 W)
Bestellnummer: 1074



Deckel mit NL4

Geschlossener Bodendeckel mit SpeakCON NL4 Buchse.
Bestellnummer: 900109



Deckel mit 3/8"-Gewinde mit NL4

Bodendeckel mit 3/8"-Gewinde zur Aufnahme auf einem Mikrofonstativ mit SpeakCON NL4 Buchse.

Bestellnummer: 900107



Deckel mit 35 mm Flansch mit NL4

Bodendeckel mit 35 mm Flansch mit Flügelschraube zur Aufnahme auf einer Distanzstange mit SpeakCON NL4 Buchse.

Bestellnummer: 900857

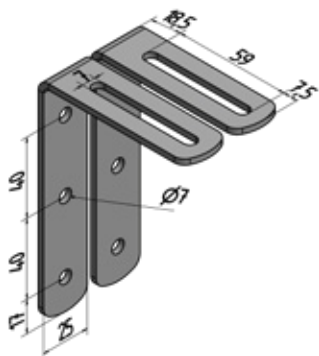


Montageadapter für mobile Anwendungen

Verwendung mit Stativadapter 19780 zur einfachen und schnellen Montage mit zwei Flügelschrauben in mobilen Anwendungen.

Bestellnummer: 900851 (schwarz RAL 9005)

Zubehör



L-Winkelhalter

Dezenter L-Winkelhalter zur extrem nahen Montage an der zu befestigenden Wand. Seitlich schwenkbar mit Neigung bis 5°.

Ein Gehäusedeckel wird mit M6 Gewinden ausgestattet.

Inkl. M6x14 Außensechskant-Schraube.

Tragfähigkeit: 5 kg

Abmessungen (B x H x T): 20 x 60 x 80 mm

Bestellnummer: 900105 (in RAL-Farbe des Lautsprechers)



Kugelgelenk Wandhalter

Kompakter Kugelgelenk-Wandhalter zum Neigen von bis zu 20° und Schwenken von bis zu 180°.

Tragfähigkeit: 5 kg

Abmessungen (B x H x T): 40 x 70 x 70 mm

Bestellnummer: 901101BLK (schwarz RAL 9005)

901101W (weiß RAL 9010)



Stativadapter 19780

Stativadapter zum Neigen von bis zu 30° auf einem 35 mm Stativ.

Tragfähigkeit: 15 kg

Abmessungen (B x H x T): 59 x 87 x 131 mm

Bestellnummer: 900856 (schwarz RAL 9005)



Wandhalter 24471

Wandabstand 110 mm, seitlich schwenkbar mit Neigung bis 30°.

Tragfähigkeit: 15 kg

Abmessungen (B x H x T): 90 x 160 x 110 mm

Bestellnummer: 900851BLK (schwarz RAL 9005)

900851W (weiß RAL 9010)



UniBracket CCX

Aufnahme eines CCX-Lautsprechers zur Quermontage an Bühnenvorderkante oder Monitoranwendung. Wandmontage ebenfalls möglich inkl. Flügelschraube.

Abmessungen (B x H x T): 90 x 42 x 130 mm

Bestellnummer: 900870BLK (schwarz RAL 9005)

900870W (weiß RAL 9010)

Engineered
Made
In Germany



Harmonic Design

...simply harmonic sound

**Harmonic Design
Audiotechnik GmbH**

Rudolf-Diesel-Straße 11
DE-74382 Neckarwestheim

+ 49 (0) 7133 / 900 8617
info@harmonic-design.com
www.harmonic-design.com