



Außergewöhnliche Klangqualität hd IC170 Deckenlautsprecher

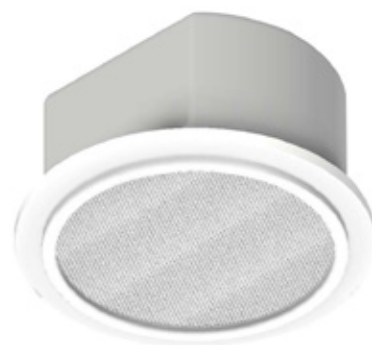
Für homogene und genau definierte Beschallung



hd IC170

Deckenlautsprecher für homogene und genau definierte Beschallung

Der hd IC170 ist ein passiver 2-Wege Deckenlautsprecher, bestückt mit einem 3,5"-Tief-
tonchassis und einem koaxial angeordneten 1"-Tweeter, mit linearem Frequenzgang.
Der Betrieb kann über beliebigen Niederohm-Leistungsverstärker oder in bestehenden
70 V / 100 V-Netzwerken – auch ohne DSP – erfolgen und macht den hd IC170 zur opti-
malen Lösung für dezentrale oder kleine Beschallungsaufgaben wie beispielsweise in
Hotels, Restaurants oder Konferenzräumen. Der 5-stufige Modusschalter ermöglicht
die Auswahl des Betriebsmodus von niederohmigem Betrieb mit 8 Ω , Stummschalten
oder hochohmigen Betrieb mit 30 W | 15 W | 7.5 W in 100 V-Netzwerken. Der hd IC170
lässt sich dank Schnellmontageklammern spielend einfach in die Decke einsetzen. Das flamm-
beständige Metall-
gehäuse hat eine geringe Einbautiefe von nur 97 mm. Durch die mitgelieferte Montage-
schablone ist ein effizientes
Installieren auf der Baustelle möglich. Eine Lackierabdeckung ermöglicht problemlos das
Streichen oder Lackieren
des Frontgitters inklusive Blende.



hd IC170 Datenblatt

Features

- 3.5" Tieftonchassis mit 1" Tweeter
- geringe Einbautiefe von nur 97 mm
- Deckenausschnitt Ø 145 mm
- integrierter Übertrager mit 5-stufigem Modus-Schalter für 8 Ω, Off oder 100 V (30 W | 15 W | 7,5 W)
- Betrieb in 70 V/100 V-Netzen oder beliebigen Niederohm-Verstärkern
- präzise, gleichmäßige Abstrahlung 80° konisch
- Frequenz- und Phasenoptimierung integriert
- exzellente Sprachverständlichkeit
- Frontgitter überstreichbar / lackierbar
- erweiterter Frequenzgang für Hintergrundmusik

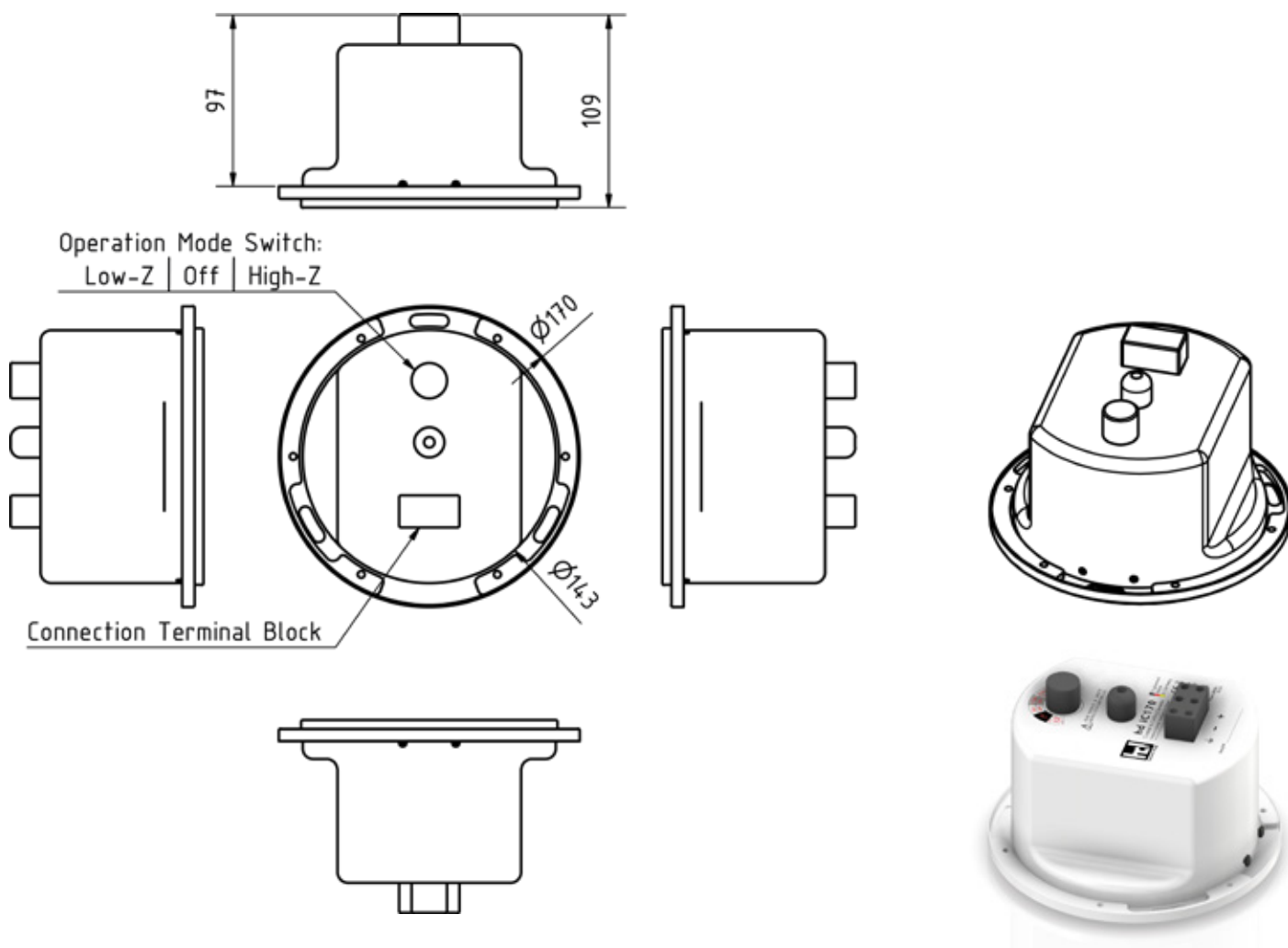
Anwendung

Restaurants, Bars, Flughäfen, Bahnhöfe, Heimkino, Konferenzräume, Hotels, A/V Installationen

Modell	hd IC170
Bestellnummer	40190
Prinzip	Koaxiallautsprecher
Bestückung	1x 3,5" Tieftonchassis 1x 1" Tweeter
Impedanz (Low-Z)	8 Ω
Übertrager (High-Z)	30 W 15 W 7.5 W @ 100 V 15 W 7.5 W 3.8 W @ 70 V
Trennfrequenz	4 kHz
Abstrahlung (konisch)	80°
Frequenzgang (-6 dB)	100 Hz - 22 kHz
Sensitivity (1W / 1m)	88 dB
Belastbarkeit AES / Peak	40 / 55 W
SPLmax @ 10% THD	111 dB
Gehäuseausführung	pulverbeschichteter Feuer- topf weiß mit abnehmbarem Stahlgitter, Klemmterminal, 5-stufiger Modusschalter (Low-Z Off High-Z), inkl. Montageschablone/ Lackierabdeckung
Deckenausschnitt	Ø 145 mm
Blendmaß	Ø 170 mm
max. Einbautiefe	97 mm
Gewicht	1.8 kg
Abmessungen (Ø x H)	170 x 109 mm

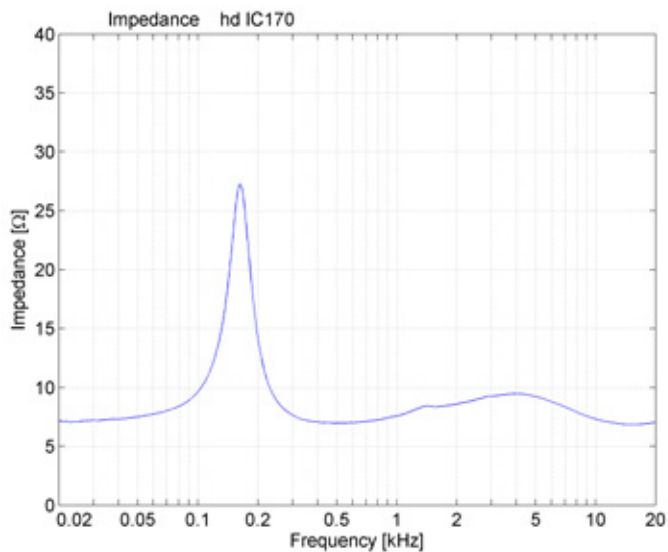
hd IC170 Datenblatt

Abmessungen [mm]

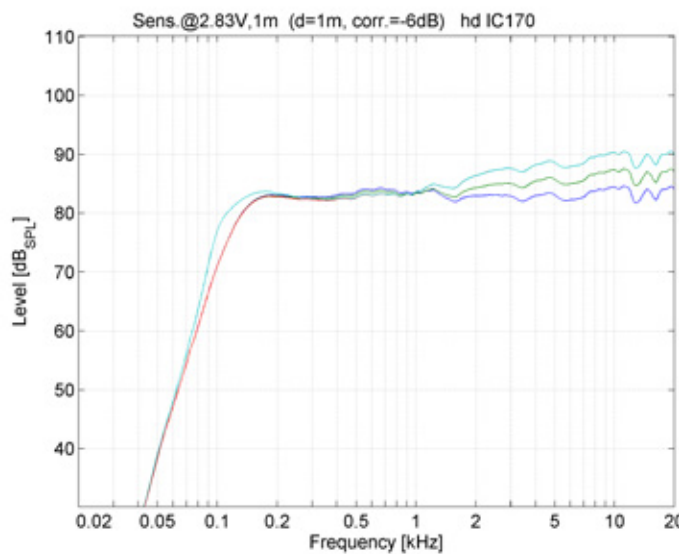


hd IC170 Datenblatt

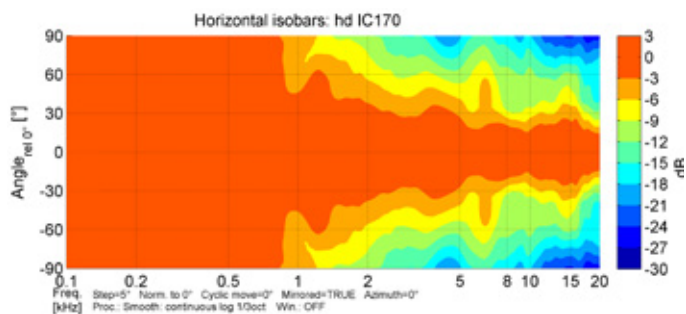
Impedanz



Frequenzgang mit DSP Preset



Achsensymmetrische Isobaren



Engineered
Made
In Germany



Harmonic Design

...simply harmonic sound

**Harmonic Design
Audiotechnik GmbH**

Rudolf-Diesel-Straße 11
DE-74382 Neckarwestheim

+ 49 (0) 7133 / 900 8617
info@harmonic-design.com
www.harmonic-design.com