



Enormer Tiefgang hd Infra212

Für Touring und Installationsanwendungen



hd Infra212

Hybrid Subwoofer für Touring und Installationsanwendungen

Der hd Infra212 ist ein Hochleistungs-Subwoofer für die präzise Reproduktion von Frequenzen bis unter 34 Hz. Außergewöhnliche Leistungsreserven bei gleichzeitig minimalen Verzerrungen, machen den hd Infra212 zu einem modernen und flexiblen Werkzeug für Touring- und Installationsanwendungen, bei denen extremer Schalldruck im tiefsten Frequenzband und maximale Kontrolle über das Abstrahlverhalten gefordert ist. Die Hybrid-Hornkonstruktion mit Bassreflexabstimmung beherbergt zwei spezielle 12"-Hochleistungschassis mit 4" Schwingspule und einem linearem Hub von 25 mm. Mit bis zu 8.000 W angetrieben werden Schalldrücke von 143 dB erreicht. Dank kompakter Abmessungen mit extrem geringer Bauhöhe lässt er sich problemlos unter 40 cm Bühnen platzieren. Ein großer, strömungsoptimierter Reflexport in der Mitte ermöglicht eine hervorragende Anregung der Luft bei minimalen Verwirbelungen und damit verbundenen Verzerrungen. Aufgrund der großen Reichweite, dem hohen Wirkungsgrad und der passiven Richtwirkung lässt sich der hd Infra212 optimal in LineArray-Anwendungen integrieren. Zwei M20 Gewinde erlauben einen horizontalen und vertikalen Betrieb mit Distanzstange. Speakon Wendebuchse im Schutzgitter.



hd Infra212 Datenblatt

Features

- 12" Hochleistungslautsprecher mit 4" Schwingspule
- extrem hohe Effizienz für Schalldrücke bis zu 143 dB
- passive Richtwirkung bei Stacks mit 3 Einheiten
- robustes Gehäuse mit Polyurethanbeschichtung
- Speakon Wendebuchse vorne
- Stand-Alone vertikal, horizontal oder als Cardioid Subwoofer Array
- erweiterter Frequenzgang bis 34 Hz
- vorbereitet für hd SilentWheels

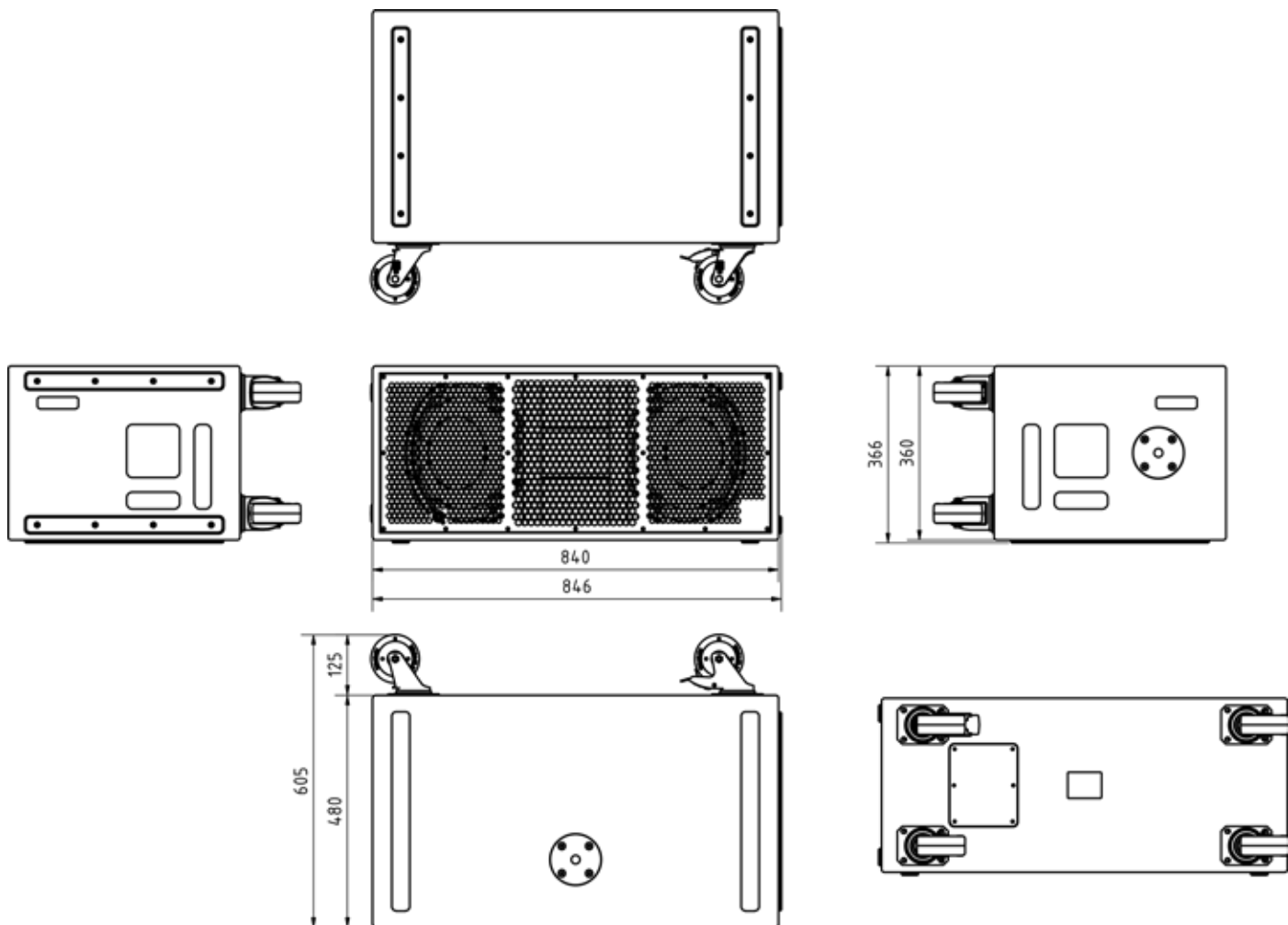
Anwendung

Live-Beschallung, Touring, Rental, Konzerthallen, Diskotheken, Sportstätten, DJ, Kino

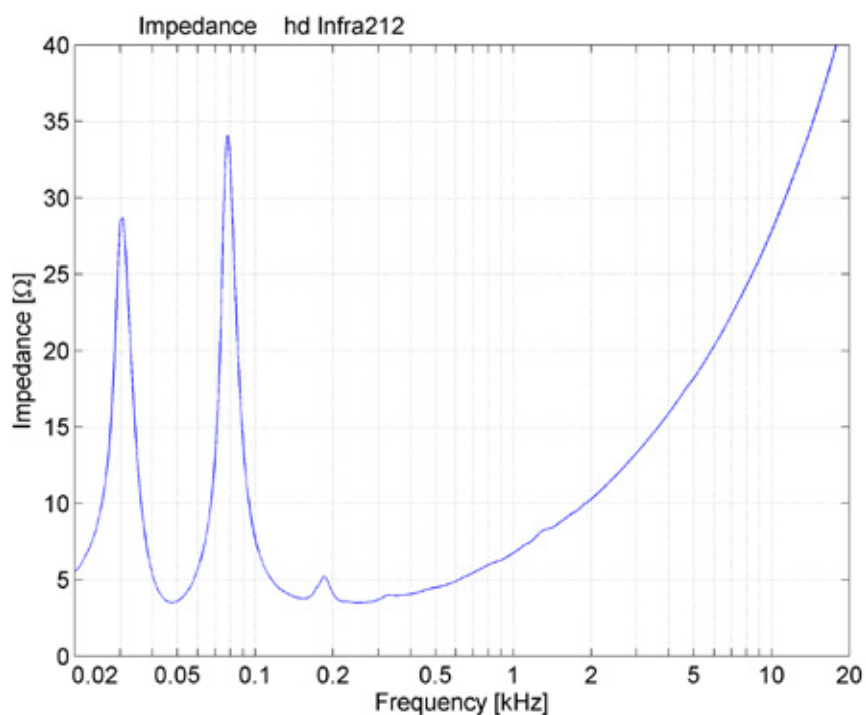
Modell	hd Infra212
Bestellnummer	60027
Prinzip	Hybrid Horn, Bassreflex
Bestückung	2x 12"-Tieftonchassis, 4" Schwingspule
Impedanz	4 Ω
Trennfrequenz	variabel je nach Preset
Abstrahlung (hor x ver)	omnidirektional, cardioid über Preset
Frequenzgang (-6 dB)	34 Hz - 160 Hz
Sensitivity (1W / 1m)	102 dB
Belastbarkeit AES / Peak	2.000 / 8.000 W
SPLmax @ 10% THD	143 dB
Gehäuseausführung	robustes Multiplexgehäuse mit Polyurethan- Beschichtung schwarz, versenktes Anschlussfeld mit 2x NL4 hinten, Wendebuchse NL4 vorne, 2x M20 Gewinde, 2x Tragegriff, Stahlgitter mit Akustikschaum innenliegend
Optionen	Transportschutzhülle (Art. 30125), hd SilentWheels Set (Art. 1035), Wetterfest (Art. 40610), RAL-Farbe (Art. 1073)
Gewicht	54 kg
Abmessungen (B x H x T)	846 x 366 x 480 mm

hd Infra212 Datenblatt

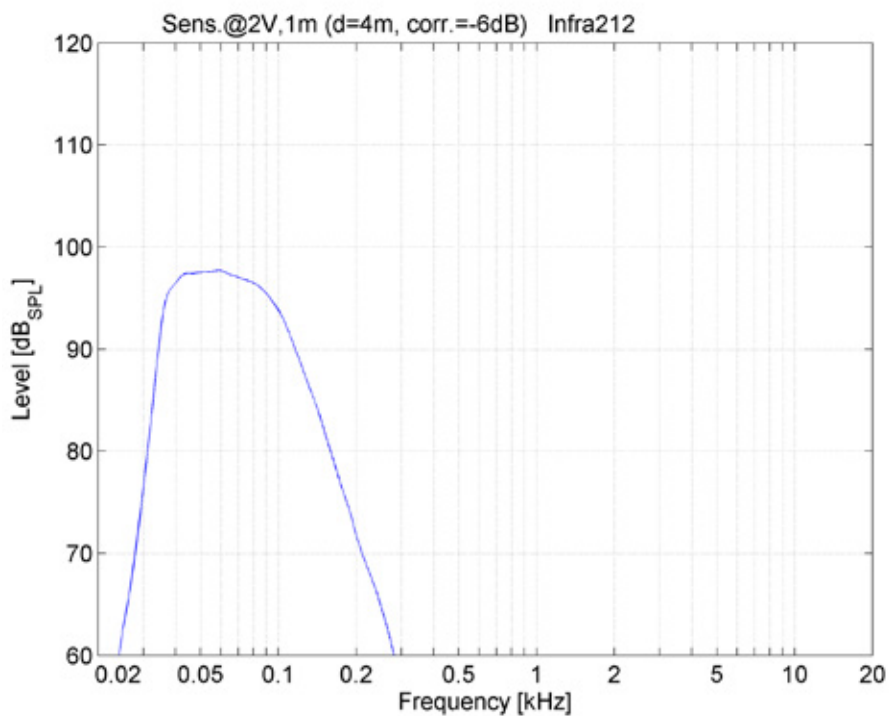
Abmessungen [mm]



Impedanz



Frequenzgang mit DSP Preset



Zubehör



RAL-Farbe

Sonderfarbe pro Artikel nach RAL-Farbe.

Bestellnummer: 1073



Wetterfest

Imprägnierung gegen Wettereinflüsse.

Bestellnummer: 40610



Transportschutzhülle hd Infra212

Strapazierfähige Transportschutzhülle aus Polyester mit 10 mm Polsterung, Gummipad Verstärkungen auf Stirnseite, hd Logoaufdruck.

Bestellnummer: 30125



hd SilentWheels Set

4 Stk. akustisch entkoppelte 100 mm Rollen (3x ungebremst + 1x gebremst)
inkl. 16 Stk. Schlossschrauben.

Bestellnummer: 1035

Engineered
Made
In Germany



Harmonic Design

...simply harmonic sound

**Harmonic Design
Audiotechnik GmbH**

Rudolf-Diesel-Straße 11
DE-74382 Neckarwestheim

+ 49 (0) 7133 / 900 8617
info@harmonic-design.com
www.harmonic-design.com