



hd VideoBar 65

All-In-One Solution

Die hd VideoBar ist eine audiophile All-In-One Beschallungslösung mit intelligenter Kamera für Videokonferenzen in Konferenzräumen, Schulungsräumen und Multi-Media-Anwendungen mit konfigurierbarer



Audiomatrix mit Digitalmischpultfunktionen und Präsenter-Funktion. Die unauffällig integrierbare smarte Kamera des Typ Huddly IQ überzeugt mit modernsten Features für hochwertige Videokonferenzen. Über eine Rückseitige Aussparung lässt sich die optional erhältliche Kamera einfach und schnell selbst integrieren und aus einer reinen Soundbar wird ein hochmodernes, multifunktionales Video-Konferenzsystem höchster Güte. Eine exzellente Sprachverständlichkeit auch bei Video-Konferenzen oder Präsentationen ermöglichen die aus der hd AudioBar bewährten Ausstattungsmerkmale wie die FIR-Filtertechnik. Die FIR-Filtertechnik ermöglicht eine Frequenz- und Phasen unabhängige Klangoptimierung, für eine fehlerfreie Wiedergabe. Das integrierte Subwoofer-Array rundet das Klangbild zu einem echten Hi-Fi Klang ab.



Die Eingangsstufe besteht aus einem Stereo Line-In mit Auto-Detect-Funktion für TV oder Medienton und zwei Mikrofon Line-In zum Anschluss von Funkmikrofonen, Headsets, Ansteckmikrofonen oder beliebigen Line-Signalen zur Wiedergabe im selben Raum. Jeweils vier voreingestellte Klang-Presets und Mikrofon-Presets, passend für die gängigsten Mikrofontypen und Modelle, sind über Taster am Anschlussfeld abrufbar.

Bei Videokonferenzen kommen die in der Huddly IQ Kamera integrierten Mikrofone mit Beamformingtechnik zum Einsatz. Ein Dynamik-Prozessor mit Expander, Kompressor und Gate Funktion für die Mikrofonkanäle und je eine frei konfigurierbare EQ-Sektion für die Raum- und Mikrofontzerrung erlaubt beste Anpassung der Zuspeler ohne zusätzliche Hardware. BYOD vorbereitet dank integriertem Bluetooth 5.0. Die hd VideoBar ist die optimale Lösung im Zuge der Digitalisierung der Arbeitswelt. Für die audiovisuelle Ausstattung von HuddleRooms, Medienstelen, Konferenzräumen, Museen, Bildungseinrichtungen lässt sich die hochmoderne, zuverlässige und einfach zu bedienende All-In-One Videokonferenz Komplettlösung kostengünstig einsetzen und externe Peripherie wird überflüssig.

hd VideoBar 65 Datenblatt



Mit Hilfe von Montagebügeln kann die hd VideoBar problemlos an VESA-Halterungen des Bildschirms befestigt werden. Alternativ können an der durchgehenden T-Nut auf der Rückseite sämtliche gängigen Wandhalter befestigt werden. Die hd VideoBar lässt sich dank flexibler Fertigungsprozesse exakt an die Bildschirmabmessungen und Umgebung anpassen - ohne lange Lieferzeit.

Ein versenktes Anschlussfeld mit drei 3,5mm Klinke Eingangsbuchsen mit Auto-Detect-Funktion, 4-Pol Power-Din Netzbuchse für externes 24V Netzteil, BT Pairing Taster und zwei Preset Taster befinden sich auf der Gehäuserückseite. Der Anschluss der Kamera erfolgt über ein USB Kabel an ein Notebook oder PC.

Features

- Plug&Play Audio/Video-Komplett-Lösung mit Digitalmischpultfunktionen
- 2x Mikrofoneingänge + Medienton
- je 4 Mikrofon Presets + Klang Presets
- BYOD kompatibel über Bluetooth 5.0

DSP Elektronik Features

- 4-Kanal Class-D Verstärker mit 300 W RMS
- 4+2In/4Out High-End hd ProDSP mit >50 MIPS
- LinearPhase FIR-Filter

Akustische & Mechanische Features

- L/R Dual-Concentric Chassis
- integriertes Subwoofer-Array für erweiterten Frequenzgang ab 45 Hz
- für 65" Bildschirm, passgenaue Fertigung auf Bildschirmabmessung ohne lange Lieferzeiten
- elegantes Aluminiumgehäuse mit rückseitig versenktem Anschlussfeld und Kameraeinschub

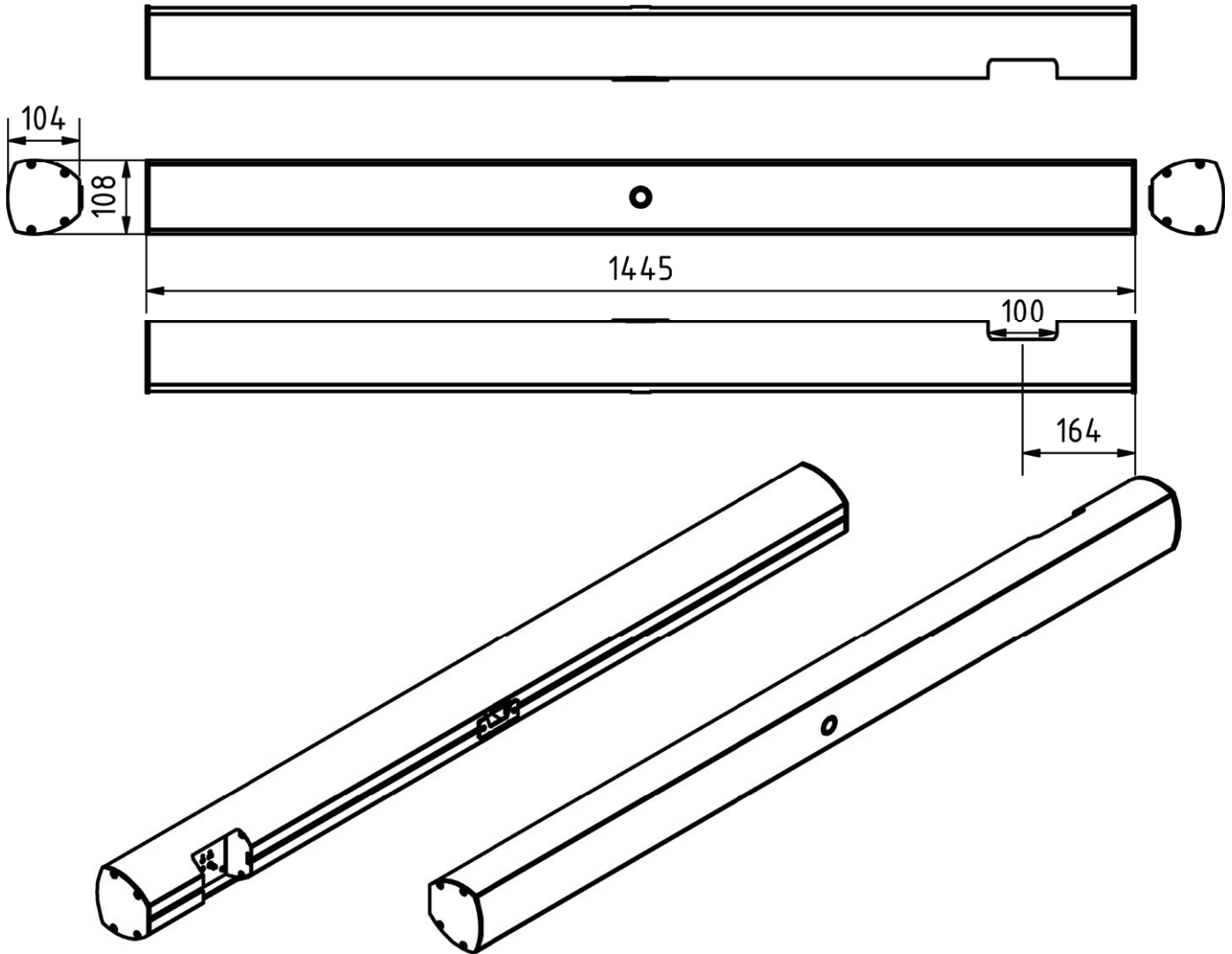
Anwendung

Medienstelen, Bildungseinrichtungen, Huddle-Rooms, Museen, Konferenzräume, Schulungsräume, Hotels


Modell	hd VideoBar 65
Bestellnummer	402016-65
Prinzip	aktives 2.1 Multi-Media-System
Bestückung	L/R: 2x 3,5" + 1" DualConcentric Subwoofer: 3x 3,5" Langhub-Tieftonlautsprecher + 2x 3,5" Ultra-Langhub Passiv Membran
Kameraintegration	optional Huddly IQ mit Mikrofon-Array, weitere Modelle auf Anfrage
Abstrahlung (hor x ver)	80° x 80°
Frequenzgang (-6dB)	45 Hz - 22 kHz
SPLmax @ 10% THD	111 dB
Verstärkerleistung	300 W RMS
DSP	hd ProDSP 4+2In 4Out mit FIR-/IIR-Filter RoomEQ, MicEQ, Compressor, Gate, Expander, Matrix, 4 Klang-Presets, 4 Mic-Presets, Remote
Anschluss	1x Stereo 3,5mm-Klinke Eingang Line 2x Mono 3,5mm-Klinke Eingang Mic 1x Mini-USB 1x 4-pol Netzbuchse für 24V Netzteil
Gehäuseausführung	pulverbeschichtetes Aluminiumprofil schwarz, Gitter mit Akustikschaum, versenktes Anschlussfeld, Lautstärke Regler, 2x Presettaster, Pairing Taster
Optionen	RAL-Farbe (Art. 1070) diverse Wandhalter Sonderlänge (Art. 40713)
Gewicht	8 kg
Abmessungen (B x H x T)	108 x 1445 x 104 mm

hd VideoBar 65 Datenblatt

Abmessungen [mm]



Anschlussfeld



Harmonic Design

hd VideoBar

All-In-One Solution

Serial # _____

Harmonic Design Audiotechnik GmbH
Engineered & Made in Germany
www.harmonic-design.com

INPUT

Mono Mic 1 ○

Tip: Signal | Sleeve: GND

Mono Mic 2 ○


Tip: L | Ring: R | Sleeve: GND

Stereo Line ○

MAINS POWER ○

24 VDC, max. 300W, R7B socket

SETUP

READ MANUAL & SAFETY INSTRUCTIONS BEFORE USE 

○ Preset 1

○ Preset 2

○ Preset 3

○ Preset 4

BT Status ○

Standby/Power ○

BT Pairing □

Service □

Select Sound Preset ○

press&hold Mic Preset ○

min Mic Level ○



max Mic Level ○

CAUTION

RISK OF ELECTRIC SHOCK
DO NOT OPEN

WARNING

TO REDUCE THE RISK OF FIRE OR ELECTRIC SHOCK DO NOT EXPOSE THIS EQUIPMENT TO RAIN OR MOISTURE

Frequenzgang mit DSP Preset

