



hd PL24i

PowerLine Stick

Der **hd PL24i** ist ein passiver 1-Wege-Säulenlautsprecher mit eleganter Optik und hervorragenden Klangeigenschaften. Die 24 leistungsstarke 3“-Breitbandchassis erzeugen ein kohärentes Schallfeld mit einer zylindrischen Wellenausbreitung. Dank der echten Zylinderwelle wird im Vergleich zu anderen Säulenlautsprechern eine bessere Sprachverständlichkeit erreicht und prädestiniert den hd PL24i PowerLine Stick für den Einsatz in schwierigen akustischen Umgebungen wie Kirchen, Bahnhöfen, Flughäfen oder Konzerthallen, wo Klarheit, Leistung und ein unaufdringliches Aussehen ist erforderlich. Die große Tragweite von bis zu 30 m und horizontale Abdeckung von 80° sorgt für effiziente Beschallungslösungen mit nur wenigen Lautsprechern. Die geschirmten 3“-Chassis erzeugen ein druckvolles Klangbild bei gleichzeitiger HiFi-Auflösung. Der durchgehende U-Schacht für M6-Vierkantmuttern auf der Rückseite des Lautsprechers ermöglicht die Anbringung sämtlicher Halterungen. Innenliegende Klemmanschlüsse sorgen für einen werkzeugfreien und schnellen Anschluss des Lautsprechers. Für optimale Anpassung an die Raumarchitektur kann der Lautsprecher in allen RAL-Farben und Sonderlängen individualisiert werden.

Features

- echte Zylinderwelle
- elegantes Design
- präzise, gleichmäßige Schallabstrahlung
- Abstrahlwinkel 80° x 8°
- exzellente Sprachverständlichkeit
- dezente Raumintegration
- 100V-Version erhältlich
- Sonderanfertigungen möglich

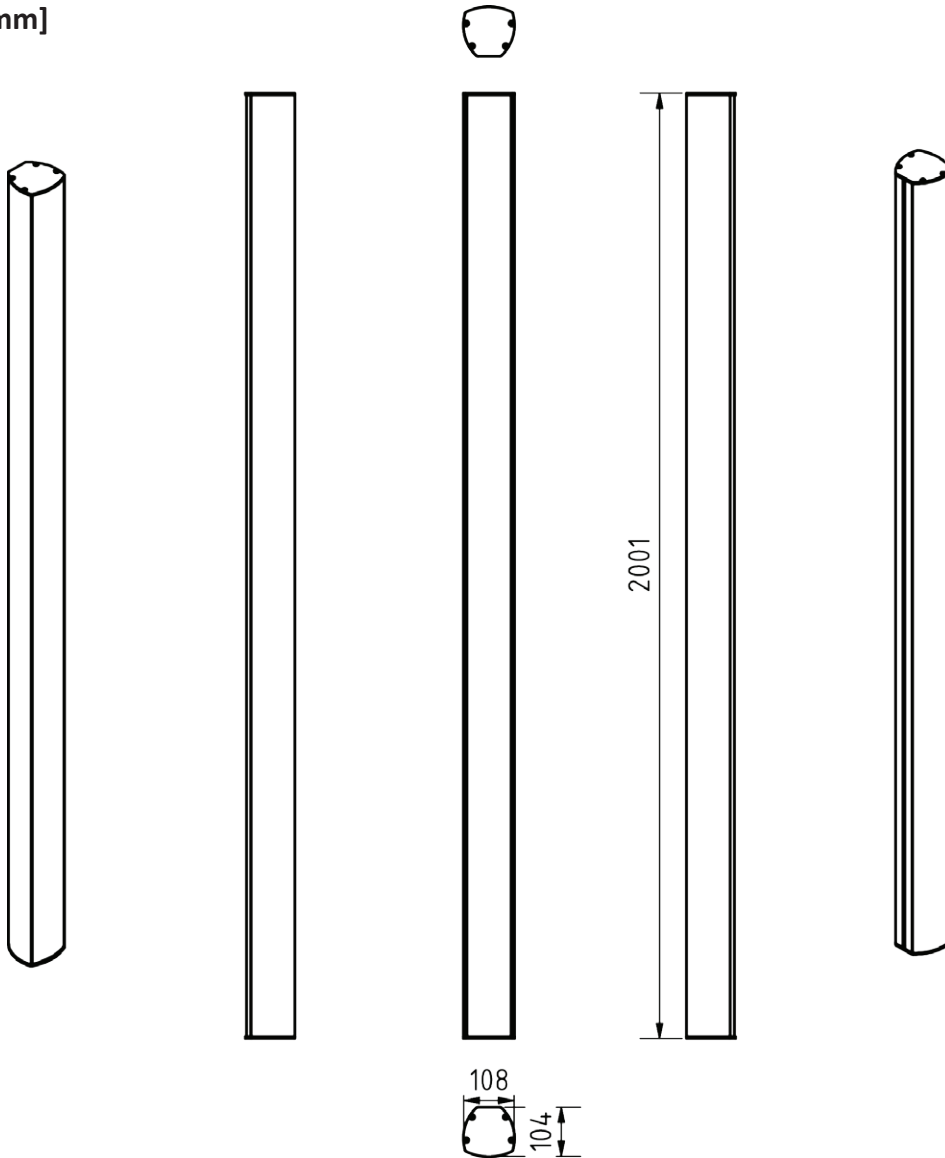
Anwendung

Flughäfen, Bahnhöfe, Konferenzräume, Hotels, A/V Installationen, Multimedia Anwendungen, Tagungsräume, TV-Studios, Kirchen, Livemusik, DJ, Konzerthäuser, Rundfunk

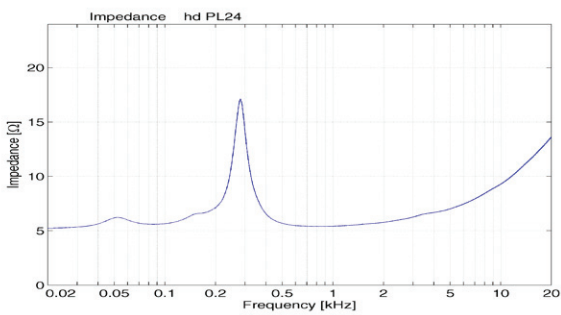
Modell	hd PL24i
Bestellnummer	40157
Prinzip	Zylinderwelle
Bestückung	24x 3“ Breitbandchassis
Impedanz	6 Ω
Abstrahlung (hor x ver)	80° x 8°
Frequenzgang (-6dB)	80 Hz - 18 kHz
Sensitivity (1W / 1m)	97 dB
Belastbarkeit AES / Peak	900 / 1260 W
SPLmax @ 10% THD	128 dB
Gehäuseausführung	pulverbeschichtetes Aluminiumprofil schwarz, Stahlgitter mit Akustikschaum, Klemmterminal innenliegend, Kabeleinlass hinten, inkl. 2x M6 Mutter
Optionen	RAL-Farbe (Art. 1070) diverse Wandhalter Sonderlänge (Art. 40715) Wetterfest (Art. 40610) 100V-Übertrager (Art. 1074)
Gewicht	15 kg
Abmessungen (B x H x T)	108 x 2001 x 104 mm

hd PL24i Datenblatt

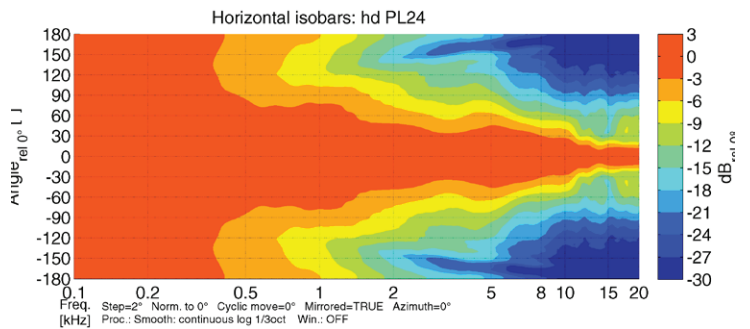
Abmessungen [mm]



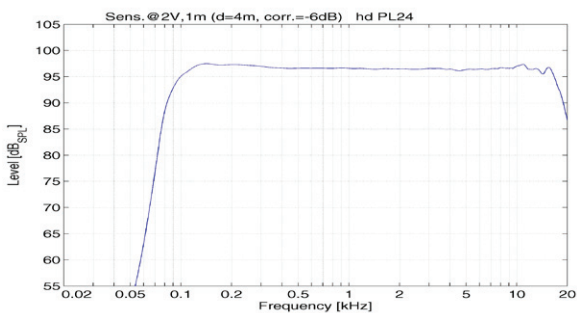
Impedanz



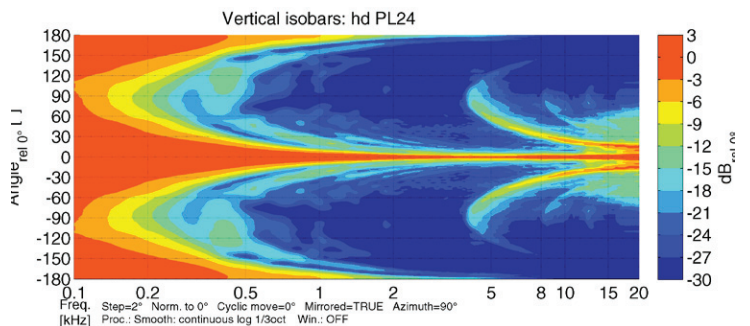
Horizontale Isobaren



Frequenzgang mit DSP Preset

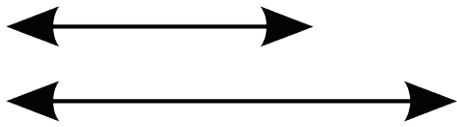


Vertikale Isobaren



hd PL24i Datenblatt

Zubehör



Sonderlänge

Sonderlänge des Lautsprechers nach Kundenwunsch

Bestellnummer: 40715 (bis 3000 mm Gesamtlänge)



RAL-Farbe

Sonderfarbe pro Artikel nach RAL-Farbe

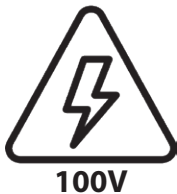
Bestellnummer: 1070



Wetterfest

Imprägnierung gegen Wettereinflüsse

Bestellnummer: 40610



100V-Übertrager

integrierter 100V-Übertrager mit drei Leistungsabgriffen (30/15/7,5 W)

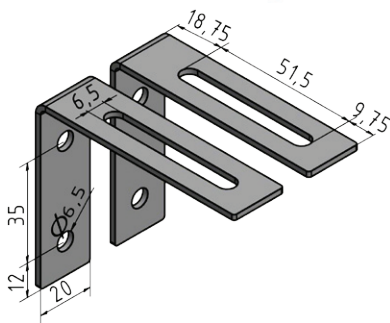
Bestellnummer: 1074



Wandhalter 24481

Wandabstand 110 mm, seitlich schwenkbar mit Neigung bis 30°

Tragfähigkeit: 25 kg
Abmessungen (B x H x T): 120 x 220 x 110 mm
Bestellnummer: 900852BLK (schwarz RAL 9005)
900852W (weiß RAL 9010)



L-Winkelhalter-Set

Dezentes L-Winkelhalter-Set zur Montage an der zu befestigenden Wand. Seitlich schwenkbar mit Neigung bis 5°. Gehäusedeckel werden mit M6 Gewinden ausgestattet. Inkl. 2x M6x14 Außensechskant-Schrauben

Tragfähigkeit: 30 kg
Abmessungen (B x H x T): 20 x 60 x 80 mm
Bestellnummer: 900106 (in RAL-Farbe von Lautsprecher)