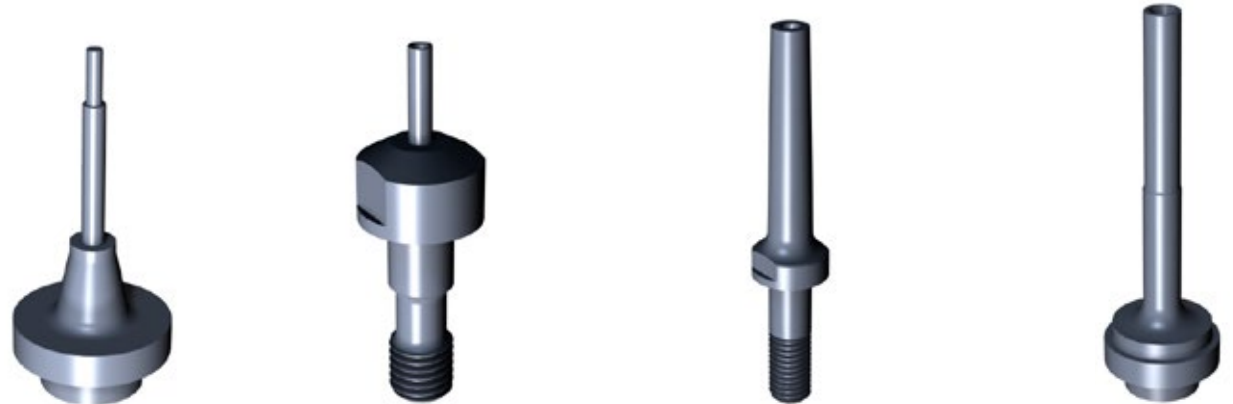


HAMEX
PRECISION TOOLS

Hamex håller måttet!



Ett perfekt resultat kräver en slispindelförlängare av extraordinär kvalitet

Hamex har i mer än 30 år tillverkat marknadens bästa slispindelförlängare. Därför är vi idag leverantör till världsledande producenter och användare av CNC-styrda slipmaskiner och slipskivor för precisionsbearbetning.

Kraven är ovillkorliga

Yrkesmännen har ersatts med automatiska slipmaskiner. Även själva slipmaterialet har förändrats. Dagens slipskivor för precisionsbearbetning tillverkas av bornitrit, ett material som kräver högre sliptryck än föregångarna av kiselkarbid. I takt med utvecklingen har slispindelförlängaren blivit en allt viktigare del i den slutliga noggrannheten. Ovillkorliga krav är:

- + *Styvhet för att klara höga tryck.*
- + *Perfekt rundgång för att klara höga varvtal, upp till 200 000 rpm.*

Helheten ger resultat

Kraven gäller inte bara själva spindel, utan även infästningen i maskinen och fästet för slipskivan. Allt är en enhet och resultatet beror på delarnas sammantagna egenskaper. För att uppnå en ytjämnhet på slutprodukten inom 6–8 μm måste rundgången på spindelförlängaren ligga inom 2–3 μm , under förutsättning att maskinen och slipskivan är av högsta klass.

På senare tid har slispindelförlängaren också blivit ett verktyg för att lösa ett slipproblem. Med hjälp av olika hårdmetallkvaliteter och stål kan förlängarens egenskaper skräddarsys för en specifik uppgift. Samma sak gäller förlängarens utformning. En allt vanligare funktion är kanaler för kylvätska genom förlängaren.

Hamex håller måttet

Sammantalet ställer det här excep-

tionella krav på den som tillverkar slispindelförlängningar. Till exempel resurser för bearbetning med minimala toleranser i olika material, kunskap om sammanfogning av hårdmetall och stål och resurser för precisions-kontroll av varje enskild slispindelförlängare.

Lägg därtill att förlängningen är en del av en kundspecifik problemlösning, kopplad till olika fabrikat av såväl slipskivor som maskiner. Hamex har genom åren tillverkat slispindelförlängare för de världsledande fabrikaten.

Oavsett krav och fabrikat är Hamex den tillverkare som håller måttet och måtten. Både i form av förstklassiga slispindelförlängare och flexibel produktion. Därmed kan våra kunder alltid hålla sitt löfte till slutkunden: Slipning med högsta möjliga effektivitet och precision.



Konkurrenskraft till hela världen

Hamex är mer än en tillverkare av slispindelförlängare i mästarklass. Vi är specialister på olika typer av hårdmetallverktyg. Målet för alla verktyg är detsamma: Att erbjuda högre produktkvalitet, lägre produktionskostnader och bättre tillgänglighet i produktionen.

Våra kunder finns i alla världsdelar och för varje år fogas nya företag och länder till vår kundlista. Hamex växer tack vare högsta kvalitet och att vi håller vad vi lovar. Alltid.

