

Afsnit M

Knastaksel, komplet

Indholdsfortegnelse

Demontering af knastakslen.....	side M 3
Montering af knastakslen.....	side M 3
Udskiftning af lejevåsninger for knastakslen	side M 4
Kontrol af knastaksel	side M 5
Ventildiagram	side M 5
Tændingsforstilleren	side M 6
Demontering af tændingsforstilleren.....	side M 6
Montering af tændingsforstilleren.....	side M 6
Kontrol af tændingsforstilleren	side M 7
Arrangement af tændingsforstillere	side M 8

	Fra mo. nr.	Til mo. nr.	Stk. liste nr.	Årgang
DV10	85967		4400.1.E	1973
DV20	92447		4600.1.C	1973

Knastakslen

Knastakslens knaster, der er krympet på denne, er fremstillet i hærde stål. Knasterne tjener til styring af udstøds- og indsugningsventilerne samt brændstofpumpen.

Knastakslen drives via et tandhjul fra krumtapakslen.

Krumtapakslen og knastakslens tandhjul er mærkede i forhold til hinanden, og denne mærkning skal ved samling efter adskillelse overholdes nøjagtigt.

Knastakslens aksiale spillerum skal for DV10 og DV20 være mellem 0,2 - 0,8 mm. Det aksiale spillerum justeres med "shims" mellem bageste endedæksel og knastakslen eller ved at forskyde knastaksellejet.

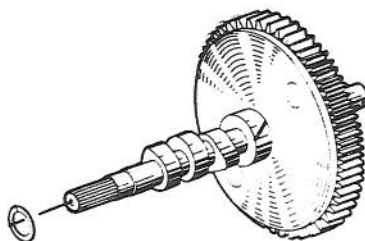
Demontering af knastakslen

1. Brændstofpumpen afmonteres (afsnit H side 9).
2. Brændstofforumpen afmonteres.
3. Topdækslet afmonteres.
4. Stødstængerne fjernes.
5. Kølevandspumpen afmonteres (afsnit O side 3).
6. Smøreoliepumpen afmonteres (afsnit N side 4).
7. Opført håndstart afmonteres (afsnit F side F2) samt seeger-ringen på enden af knastakslen.
8. Seeger-ringen bag kædehjulet for opført håndstart afmonteres.
9. Gearet med kobling afmonteres (afsnit R side 3).
10. Bageste endedæksel med roterende vægte afmonteres (afsnit G, side G2 og
11. Knastakslen kan herefter tages ud af krumtaphuset.

Monteringen foretages i omvendt rækkefølge, idet mærkningen af krumtapakslens tandhjul og knastakslens tandhjul nøjagtigt overholdes.

Hvis nogle af stødspindlerne under demonteringen er faldet ned i krumtaphuset, afmonteres krumtaphusets bunddæksel, og stødspindlerne smøres med fedt inden de monteres op gennem bundhullet.

Monteringen af stødspindlerne foretages bedst med en magnet med en flexibel forlængelse.



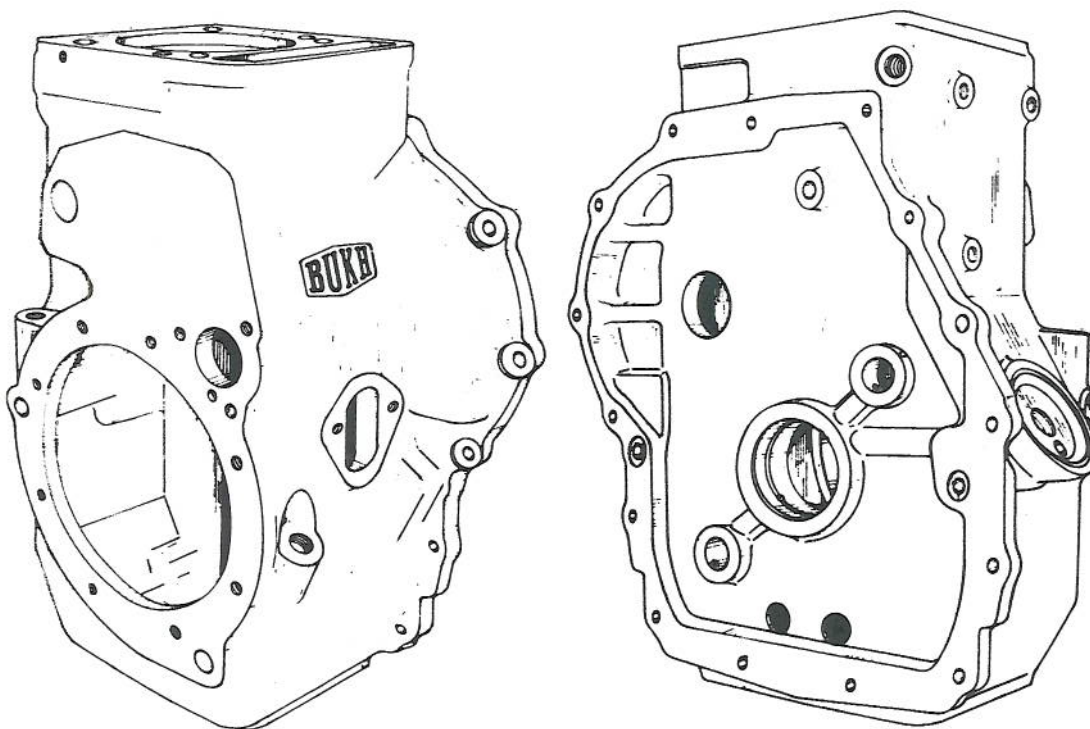
Udskiftning af forreste lejbøsning for knastaksel

1. Knastakslen demonteres (side M 3).
2. Forreste endedæksel demonteres (afsnit E side 1.)
3. Lejbøsningerne kan herefter drives ud med en passende dorn.

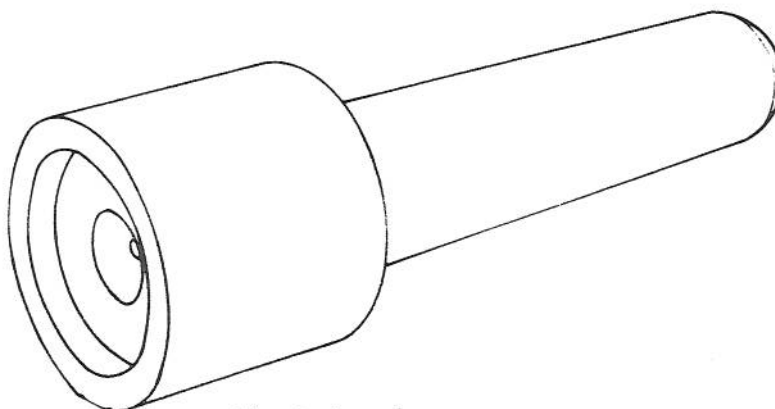
Monteringen foretages i omvendt rækkefølge og lejet ipresses krumtaphuset ved hjælp af nedenstående specialdorn.

Bemærk: - Lejet skal monteres korrekt i forhold til smøreoliekanalen.

Når lejet er monteret, skal lejetolerancer tilpasses til 20 - F7 (20.020 - 20.041 mm).



Lejbøsningens placering i krumtaphuset



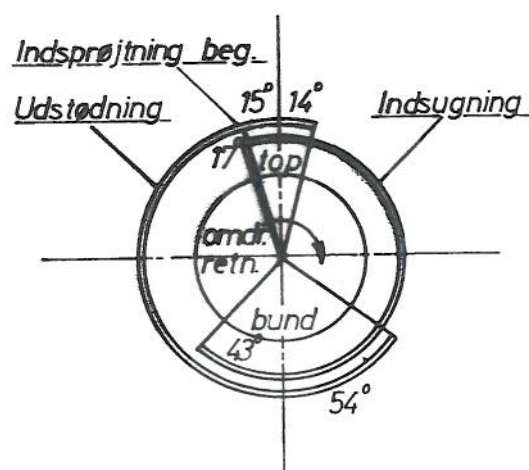
Kontrol af knastaksel

1. Topdækslet afmonteres.
2. Indsugningsventilens vippearms afmonteres.
3. Indsugningsventilens fjeder afmonteres.
4. Ventilen sænkes forsigtigt ned i cylinderen, så den træder på stempeltoppen.
5. Motoren tørnes langsomt indtil ventilen er skubbet i top.
6. Placer et måleur på topstykket med føleren på ventiltoppen.
7. Find ved hjælp af måleuret ventilens nøjagtige topstilling og stil viseren på nul.
8. Svinghjulet mærkes med en ridsespids og en ret vinkel. Et lignende mærke sættes på krumtaphuset. Disse to mærkninger skal stå nøjagtigt ud for hinanden.
9. Svinghjulet drejes, indtil ventilen er sunket 0,10 mm, og svinghjulet mærkes igen med ridsespids og vinkel.
10. Gentag operationen på den anden side af topdødpunktet. Stemplets topunkt er nu midt mellem de to mærker.
11. Udstødsventilens spillerum stilles til 0,3 mm, og måleuret anbringes på ventilen. (fjedertallerkenen).
12. Udstødstiderne kontrolleres efter nedenstående ventiltider og ventildiagram

Det er kun nødvendigt at kontrollere udstødstiderne. Hvis ventiltiderne afviger væsentlig fra de opgivne, kasseres knastakslen.

Ventiltider

Indsugningsventil åbner.....	17° før TOP	(buemål : 58 mm)
lukker.....	43° efter BUND	(buemål : 147 mm)
Udstødsventil åbner.....	54° før BUND	(buemål : 184,5 mm)
lukker.....	14° efter TOP	(buemål : 48 mm)



Tændingsforstilleren

Tændingsforstilleren har til opgave at ændre indsprøjtningstidspunktet svarende til det pågældende omdrejningstal.

Tændingsforstilleren er placeret på knastakslen, som nedenfor vist.

Demontering

1. Brændstofpumpen afmonteres (afsnit H side 9).
2. Gearet afmonteres (afsnit R side 3).
3. Bageste endedæksel afmonteres (afsnit G side G2)
4. Boltene 7 fjernes.
5. Medbringeren 4, fjedrene 5 og svingklodserne 3 afmonteres.

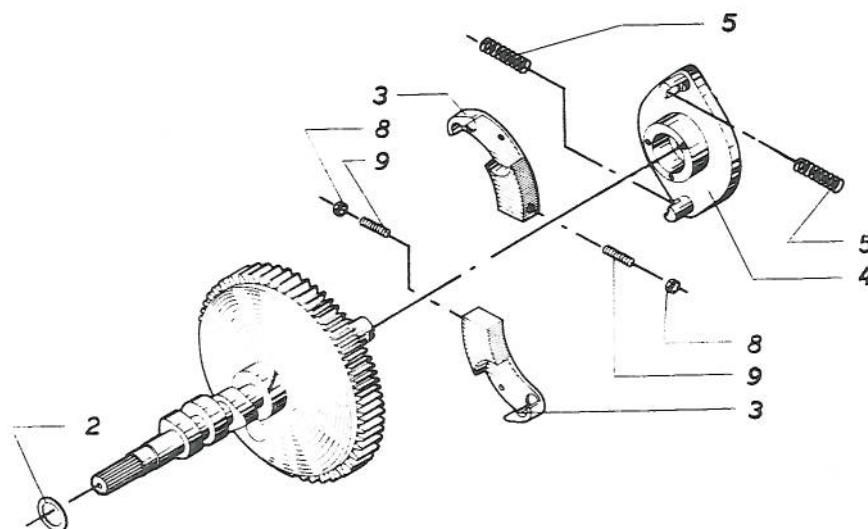
Montering

Monteringen foretages i omvendt rækkefølge og det kontrolleres, at alle dele arbejder let.

Kontroller, at fjedrenes længde er ca. 40,5 mm. Hvis dette ikke er tilfældet, udskiftes de.

Juster gevindstiften 9, således at afstanden fra ende af gevindstift til anslag mod tandhøjlets indvendige bane er 11 mm. Stiften låses med kontramøtrikken 8.

Efter monteringen kan det være nødvendigt at justere indsprøjtningstidspunktet, dette gøres efter vejledningen i afsnit H side 13.



Kontrol af tændingsforstilleren

Ved hjælp af en momentnøgle med topnøgle drejes knastakslen i sin omløbsretning og det moment, hvorved klodserne begynder at vandre, skal være 0,9 kgm.

Momentet, hvor gevindstiften netop har anslag mod tandhjulets indvendige bane, skal være 3,5 kgm.

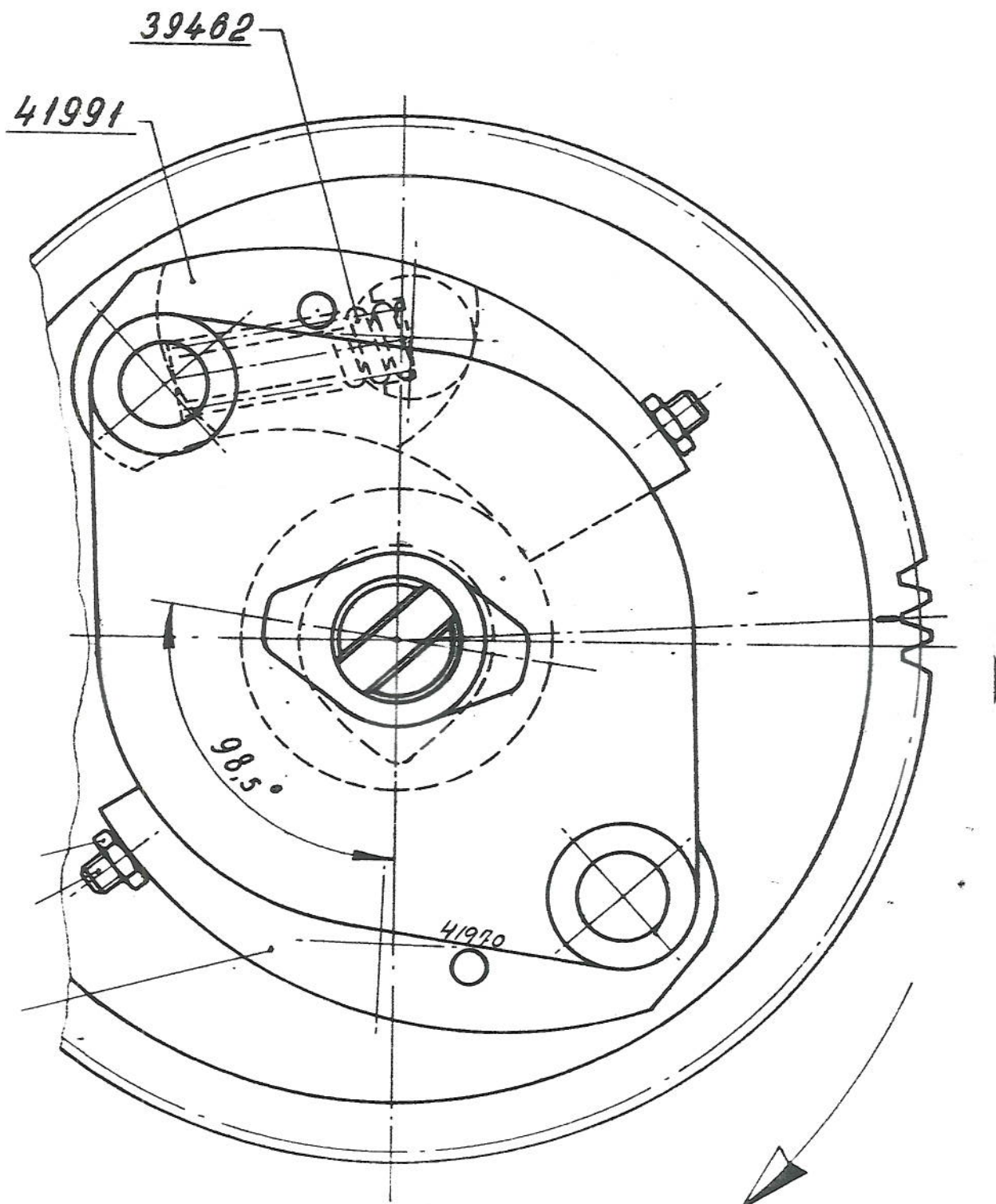
Såfremt disse momenter ikke overholdes, ændres fjederkraften ved afslibning af vindingerne eller ved at lægge skiver under fjedrene.

For stort moment..... afslibning

For lille moment..... underlag

Arrangement af automatisk tændingsforstiller

- Samlingstegning



Bemærk - Montering af tændingsforstiller i forhold til tandhjulsmærke.