

INDHOLDSFORTEGNELSEAFSNIT B

| | |
|---|-------------|
| Installations- og serviceværktøj | Side: B1 |
| Instruktionstegning for installationsattrap | Side: B2 |
| Reparationsværktøj for DV-motorer | Side: B3-B8 |

VÆRKTØJSLISTE FOR DV-MOTORER

I den følgende oversigt over nødvendige værktøjer for installation, service og reparation, vil disse blive omtalt hver for sig.

Installationsværktøj

Anvendes af bådebyggere til installation af motorer og omfatter:

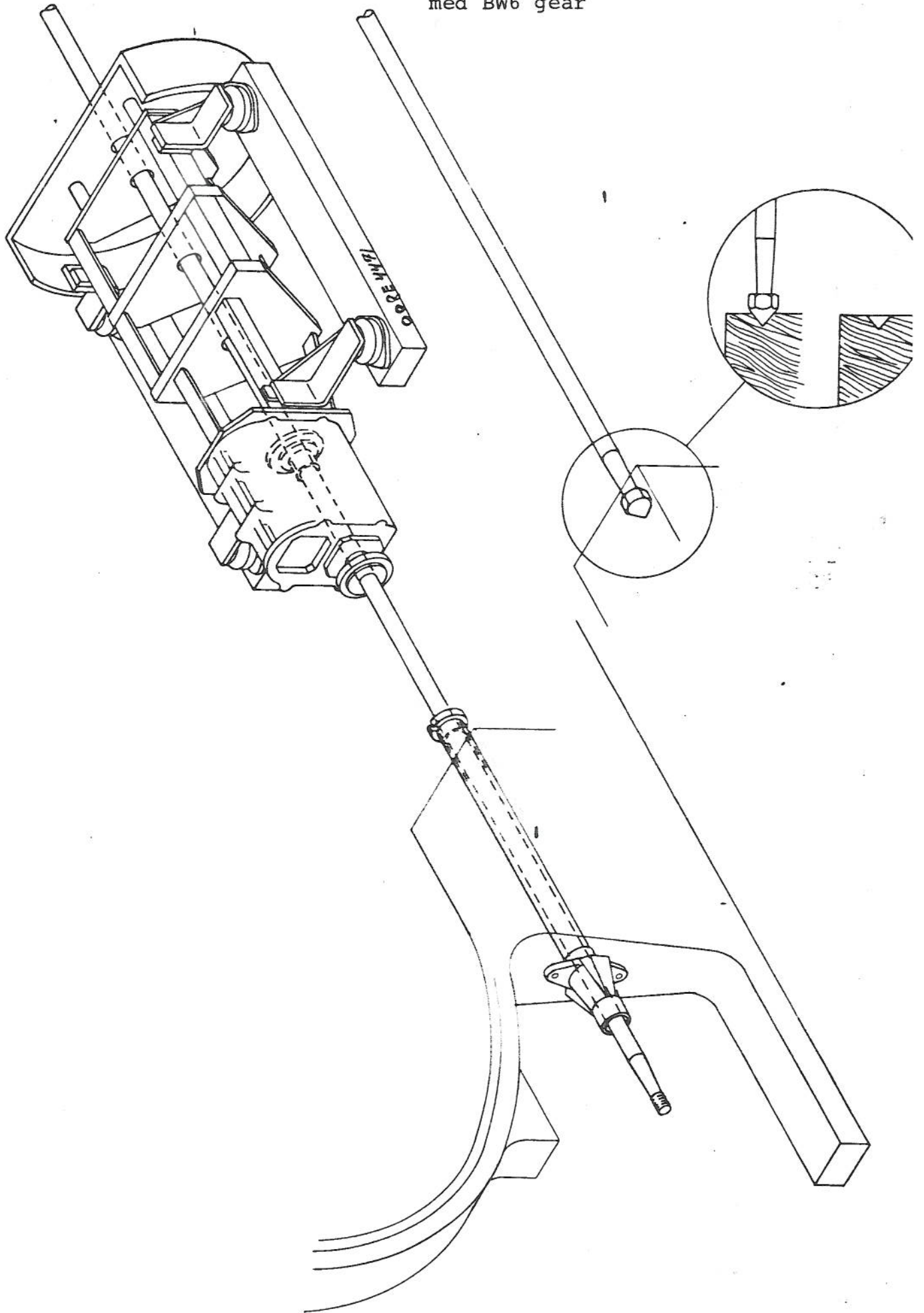
1. Nedenstående serviceværktøj
2. 1 nedstryger
3. 1 båndmål
4. 1 attrap DV10/DV20
5. 1 centreringsbøsning for skrueaksel
6. 1 bladsøger 0,05 mm

Serviceværktøj

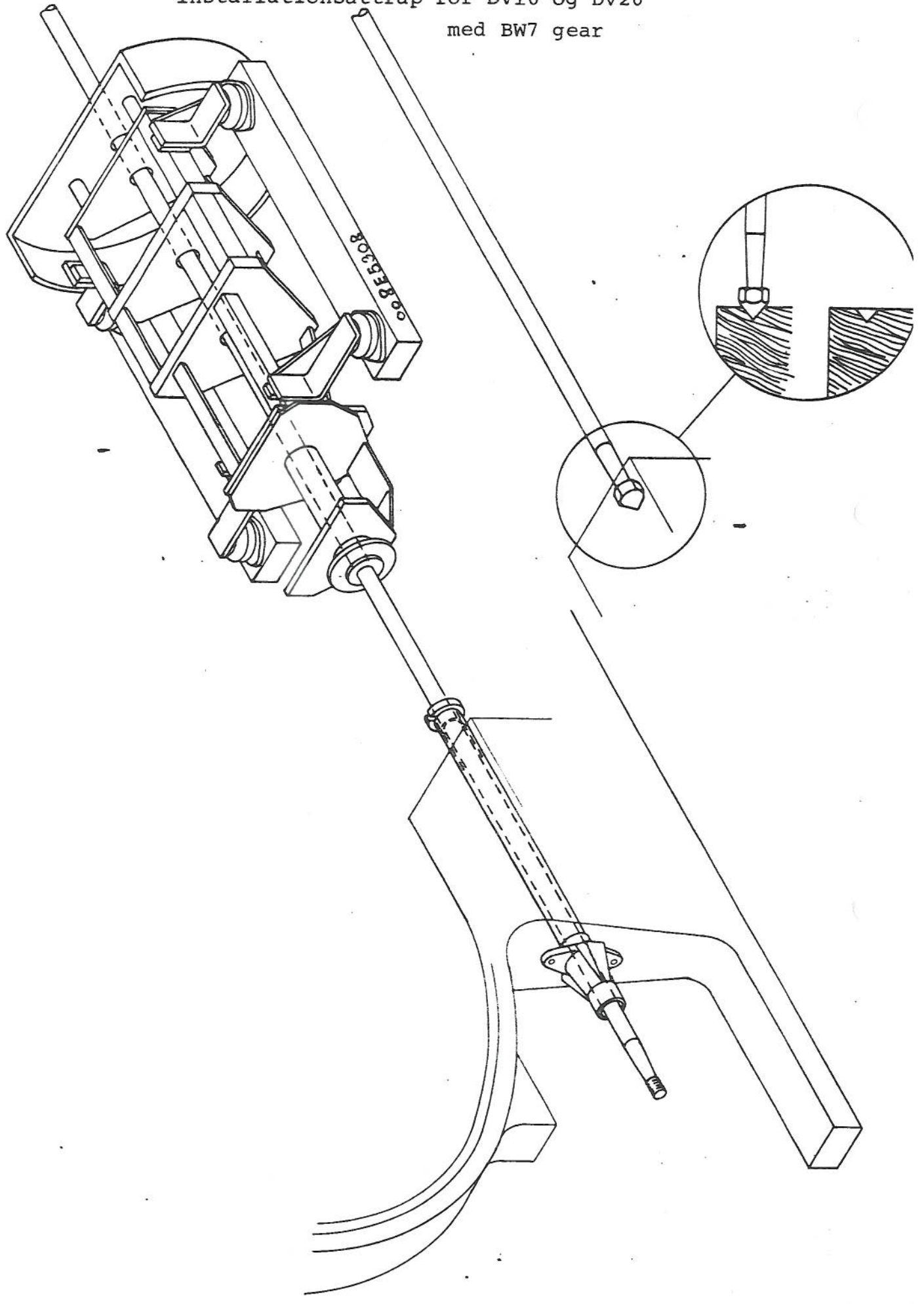
Anvendes af forhandlere, der kun udfører almindelig vedligeholdelse, såsom olieskift, filterskift, ventilindstilling m.m. Ikke arbejde på brændstofssystemet.

1. Ringgaffelnøgler: NV8, NV10, NV13, NV14, NV17, NV19, NV27, NV30
2. Skiftenøgler: (Bacho) 6" og 10".
3. Vandpumpetank (Stahlwille) 10".
4. Skruetrækkere: (Stahlwille) 3 mm, 5,0 mm og 9 mm klingebredde.
5. Unbrakonøgle: 2 mm
6. Bænkhammer
7. Kombinationstang: (Stahlwille 10571, 8 1/4").
8. Olielænsepumpe (Enots M 924) Reservedels nr. 91237.
9. Bladsøger for ventiljustering.

Installationsattrap for DV10 og DV20
med BW6 gear



Installationsattrap for DV10 og DV20
med BW7 gear



Reparationsværktøj

Anvendes af forhandlere, der foruden servicearbejder også udfører regulære reparationsarbejder, såsom omtalt i værkstedshåndbog for DV10 og DV20.

1. Serviceværktøj.

2. Nedenstående specialværktøjer

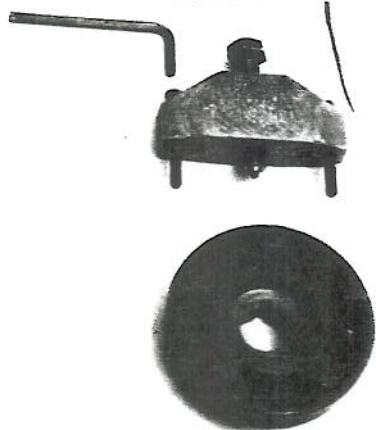
| Reserve­del­ nr. | Tegnings nr. | Benævnelse og anvendelsesområde |
|--|---|---|
| 009P2235 009P3100 009P3101 009P3102 009P3103 009P3104 009P2958 009P3106 009P3115 009P3107 | V 2109 V 1669 Autotest | Aftrækker for cylinderforing Sæt til trykprøvning af brændstoffdyser. Renseværktøj for brændstoffdyser. Trykmåler til måling af indsprøjtningstidspunkt for brændstofpumper. Måleur. Magnetklods for måleur. Smøgering for montering af stempler. Omdrejningstæller. Værktøj for demontering af ventilfjedre. Ventilfræse sæt. Sugekop med håndtag for ventilslibning. Topnøglesæt (Geore 19 PMZ (1/2")). 6 mm unbrakotop 8 mm unbrakotop 4 mm unbrakonøgle |
| 009P3108 009P3109 | 009P2211 | Momentnøgle (Stahlwille 73/6 1,5-6,5) Momentnøgle (Stahlwille 73/25 8-26) Forkrøppet 10 mm gaffelnøgle for brændstoffknast. 41 mm forlænget topnøgle for forforbrændingskammer på DV20. Seegerringstang (udvendig) A 1, 10-28 mm. Seegerringstang (indvendig) J 2, 19-75 mm. Skævbider (Stahlwille 10581, 5 3/4"). Fladtang (Stahlwille 10646, 5 3/4 "). SKF hagenøgle HN10 for SKF møtrik på krumtap. SKF hagenøgle HN12 for SKF møtrik på krumtap. Stempelpinduddriver (Kukko 27/2) Aftrækker for tandhjul (Kukko 20/10) |
| 009P2189 | 41069 V 2110 529 W 0000 000 E 2085 009 P 2183 HEYCO 540-983-03-99 | Aftrækker for flexibel kobling Opretningsværktøj for mellemskærm. Kompressions-målerudstyr (Motometer). Forlænger for opspænding af kompressionsmåler Monterings -og demonteringsværktøj for hovedlejer 19 mm hanefodsnøgle for efterspænding af topstykke DV20 24 mm hanefodsnøgle for efterspænding af topstykke DV10 |

| BESTILLINGS- NUMMER | VÆRKTØJSBETEGNELSE | AN- TAL | |
|------------------------|---|------------|--|
| 009P2235 | Aftrækker for cylinderforing | 1 | |
| 009P3100 | Afprøvningssæt for brændstoffdyser | 1 | |
| 009P3102 | Trykmåler (for indstilling af ind- sprøjtningstidspunkt for brænd- stofpumper) | 1 | |
| 009P3103 | Måleur (til brug ved indstilling af indsprøjtningstidspunkt) | 1 | |
| 009P3104 | Magnetholder for måleur | 1 | |
| | 12 mm Unbraco top | 1 | |
| | Værktøjskasse | 1 | |
| | Dobbeltnøgle lukket og åben, nøgle nr. 10, 11, 13, 14, 16, 17, 19, 22, 27 og 32 | 1 | |
| 008E4223 | Fræseværktøj for tætning ved bageste endedæksel | 1 | |
| 008E4224 | Montage værktøj for tætning ved bageste endedæksel | 1 | |
| | Niji-lock 105Q eller 105 K | 1 | |
| | Slibemasse for brændstofventil | 1 | |
| | Karborundum | 1 | |



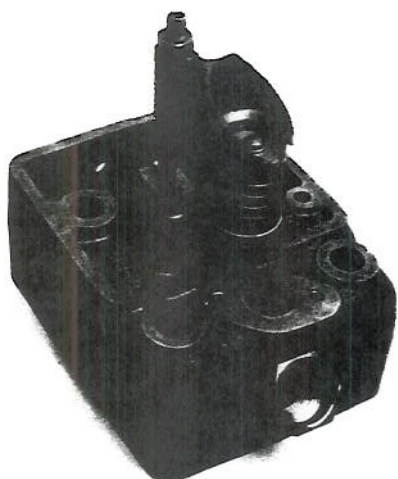
Aftrækker for cylinderforing.

Order No. 009P2235



Aftrækker for gearkobling

Order No. T 41069

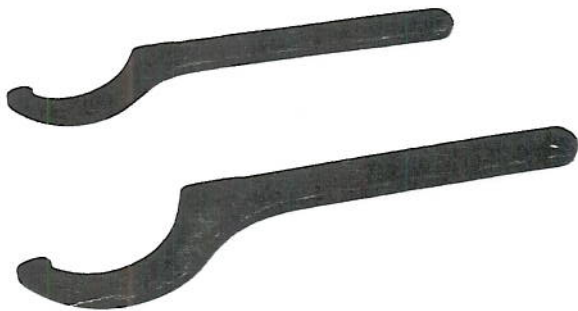


Afmonteringsværktøj for
ventilfjedre.

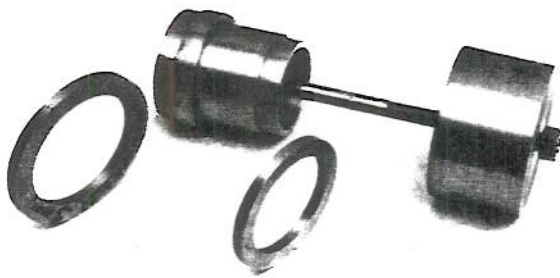
Order No. 009P3115



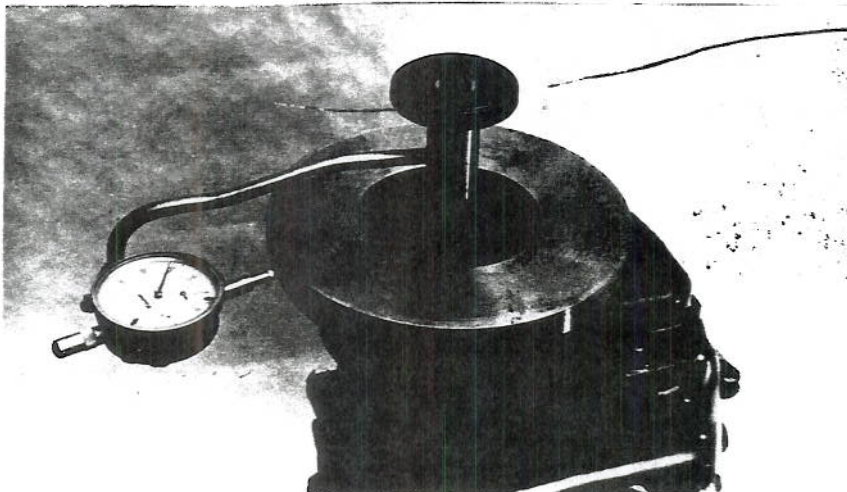
Smøgering for montering af stempler
Order No. 009P2958



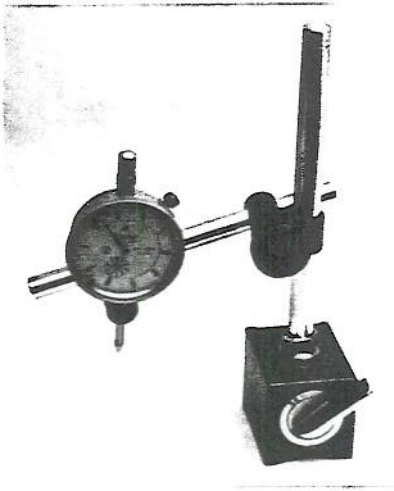
SKF hagenøgler HN10 og HN12 for
møtrikker på krumtap
Order No. 60680 og 60681



Monterings- og demonteringsværktøj
for hovedlejer
Order No. 000P 2183



Opretningsværktøj for
mellemskærm (måleur
ikke inkluderet).
Order No. 009P2189



Måleur med magnetklods. Til brug ved instilling af indsprøjtningstidspunkt og opretning af mellem-skærm.

Order No. 009P3103 og 009P3104

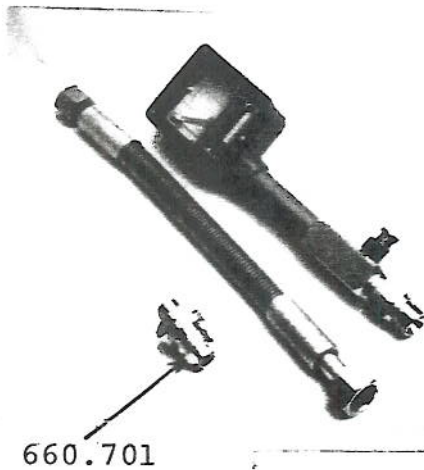


Trykmåler for indstilling af indsprøjtningstidspunkt.

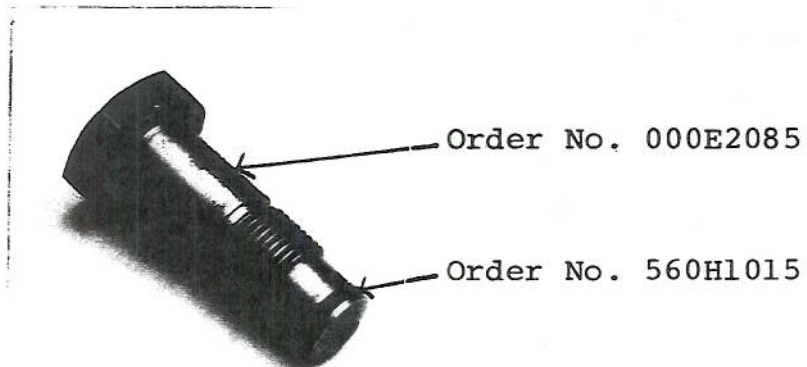
Order No. 009P3102

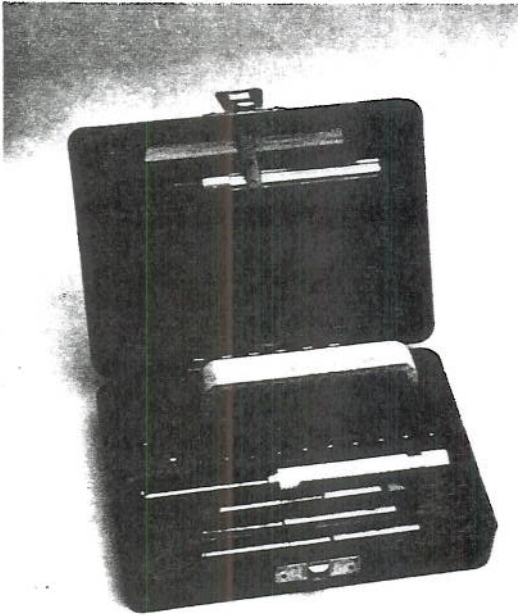
Manometer kompressionsmåleudstyr med specielt mellemstykke.

Manometer compression gauge with special DV extension



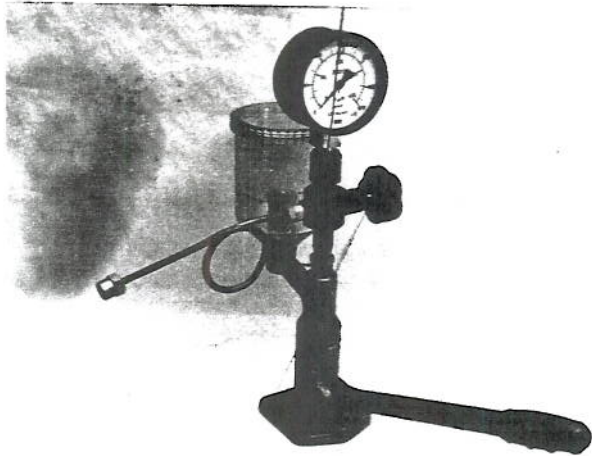
Order No. 520W0000





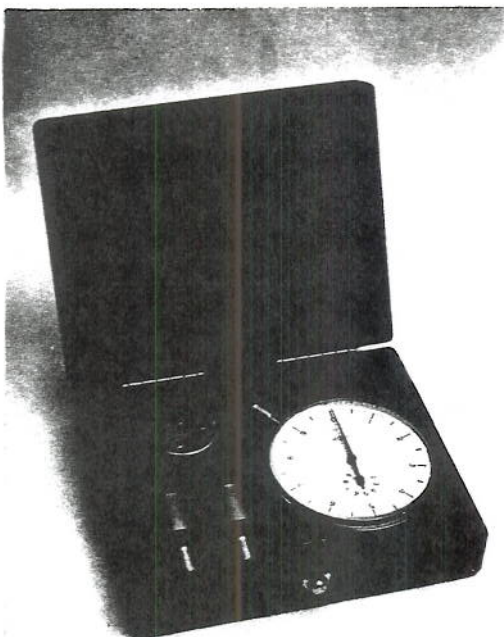
Renseværktøj for brændstoffdyser

Order No. 009P3101



Afprøvningssæt for brændstof-
ventiler

Order No. 009P3100



Omdrejningstæller

Tachometer.

Order No. 009P3106