



GARASJEPORTER ROLLMATIC

NYHET. 20 % høyere åpningshastighet og smart betjening med rulleportstyringen RollMatic 2

HÖRMANN





4

Gode grunner til
å velge garasjeporter
fra Hörmann.



14

Inspirasjon.



20

Design.
Utstyr.
Tilbehør.

Ansvar i flere generasjoner

Familiebedriften Hörmann har mer enn 85 års erfaring innen bygningskomponenter. Dette forplikter ovenfor nåværende og fremtidige generasjoner. Derfor er det økologiske ansvaret så viktig for oss. Med denne grunninnstillingen utvikler vi innovative løsninger for bærekraftige produkter og intelligent miljøvern.



«ET GODT RYKTE MÅ MAN GJØRE SEG FORTJENT TIL.»

August Hörmann

På linje med grunnleggerens filosofi representerer Hörmann et ekte kvalitetsløfte og er med over 20 millioner solgte porter og portåpnere en av de mest suksessfulle leverandørene i Europa. Med sitt omfattende internasjonale salgs- og servicenettverk er Hörmann din sterke partner for bygningskomponenter av høy kvalitet.

MED SIKTE PÅ FREMTIDEN. Hörmann ønsker å gå foran som et godt eksempel. Derfor dekker vi 100 % av energiforbruket vårt med fornybar energi. Med et intelligent og sertifisert energistyringssystem, CO₂-nøytral postforsendelse og resirkulering av verdifulle materialer sparer vi mer enn 60 000 tonn CO₂ hvert år. I tillegg kompenseres vi over 100 000 tonn CO₂ med vindenergi- og skogplantingsprosjekter i samarbeid med ClimatePartner.



Mer informasjon finner du på
www.hoermann.no/virksomheten



Merkekvalitet Made in Germany



Familiebedriften Hörmann tilbyr alle viktige bygningskomponenter for bygging og modernisering fra én kilde. De produseres i høyspesialiserte fabrikker i samsvar med dagens tekniske standard. Våre medarbeidere jobber kontinuerlig med nye produkter, videreutvikling og detaljforbedringer. På denne måten skaper vi patenter og unike produktløsninger som vi er alene om på markedet.





10 års
garanti¹⁾

GARANTERT LANG LEVETID. Alle viktige port- og portåpnerkomponenter utvikles og produseres hos Hörmann selv. Langtidstester under realistiske forhold sikrer velprøvde serieprodukter med Hörmann kvalitet. Takket være kompromissløs kvalitetssikring gir Hörmann deg 10 års garanti på sikker drift for alle garasjerulleporter RollMatic og RollMatic T, rulleporter for montering under taket RollMatic OD samt 5 års garanti på portåpnere fra Hörmann¹⁾.

¹⁾ Utfyllende garantivilkår finner du på: www.hoermann.no



PÅLITELIG VEKTUTJEVNING. Vektutjevningssystemet²⁾ som er integrert i portåpnerskinnene, støtter portåpneren under åpning og lukking av porten og beskytter motor- / portåpnermekanismen. Multi-fjærpakker og doble ståltau sikrer portbladet i hver posisjon, slik at det ikke kan falle ned. I nødstilfelle kan porten uten problemer betjenes manuelt. Det er ikke nødvendig med noe hånd sveiv²⁾ for å åpne rulleporten.

²⁾ ikke for RollMatic T garasjerulleport

Patentert trekkfjærteknikk med fjær-i-fjær-system for garasjerulleporten RollMatic



Universelle bruksmuligheter

Rulleporter og rulleporter for montering under taket åpnes vertikalt og krever nesten ingen plass i og foran garasjen. Garasjeåpningens form spiller ingen rolle for montering, den kan være rektangulær, skråstilt, med segment- eller rundbue. For monterings situasjoner med begrenset sideklaring, kan RollMatic også leveres som utvendig rulleport for montering foran garasjeåpningen.





GARASJERULLEPORT ROLLMATIC.

De kompakte rulleportene er det beste valget dersom plassen under taket i garasjen skal forbli ledig eller garasjen er for liten for en rulleport for montering under taket eller en leddport. Rulleportens portblad rulles kompakt opp i portåpningens overhøyde og du kan benytte plassen under taket for lamper eller som ekstra lagringsplass.

→ Mer informasjon finner du på side 26.



GARASJERULLEPORT ROLLMATIC T.

Den rimelige garasjerulleporten med kraftig rørmotor gir deg mer plass både i og foran garasjen. Portbladet føres over en føringsrulle og innløpstrakt og utmerker seg med jevnt portløp.

→ Mer informasjon finner du på side 30.



RULLEPORT FOR MONTERING UNDER TAKET ROLLMATIC OD.

De plassbesparende rulleportene for montering under taket egner seg spesielt godt for garasjer med svært liten overhøyde. Portbladet føres til taket via de smale portåpnerskinnene. Takket være den plassbesparende motormonteringen på siden, er den nødvendige overhøyden for RollMatic OD bare 60 mm.

→ Mer informasjon finner du på side 32.

Varig pene porter

Regelmessig åpning forårsaker konstruksjonsbetingede merker på portbladet til hver rulleport. I tillegg til overflatebelegget av høy kvalitet, reduserer innovative løsninger som spesielle lagerringer, posisjonen til løpehjulet og den nye valgfrie DuraBelt-remmen disse merkene til et minimum. På denne måten holder porten seg varig pen i lang tid.





Kun fra Hörmann
Rulleport RollMatic med slitebestandige lagerringer

MINDRE SLITASJEMERKER SOM STANDARD. Løpehjulene **1**, som fører portbladet ovenfor portåpnerskinnen, er plassert slik at konstruksjonsbetingede slitasjemerker kun kan oppstå i det mindre synlige området bak portåpnerskinnen. Ved rulleporten RollMatic minimerer slitasjebestandige lagerringer i tillegg **2** merker på innsiden av de øvre profilene.

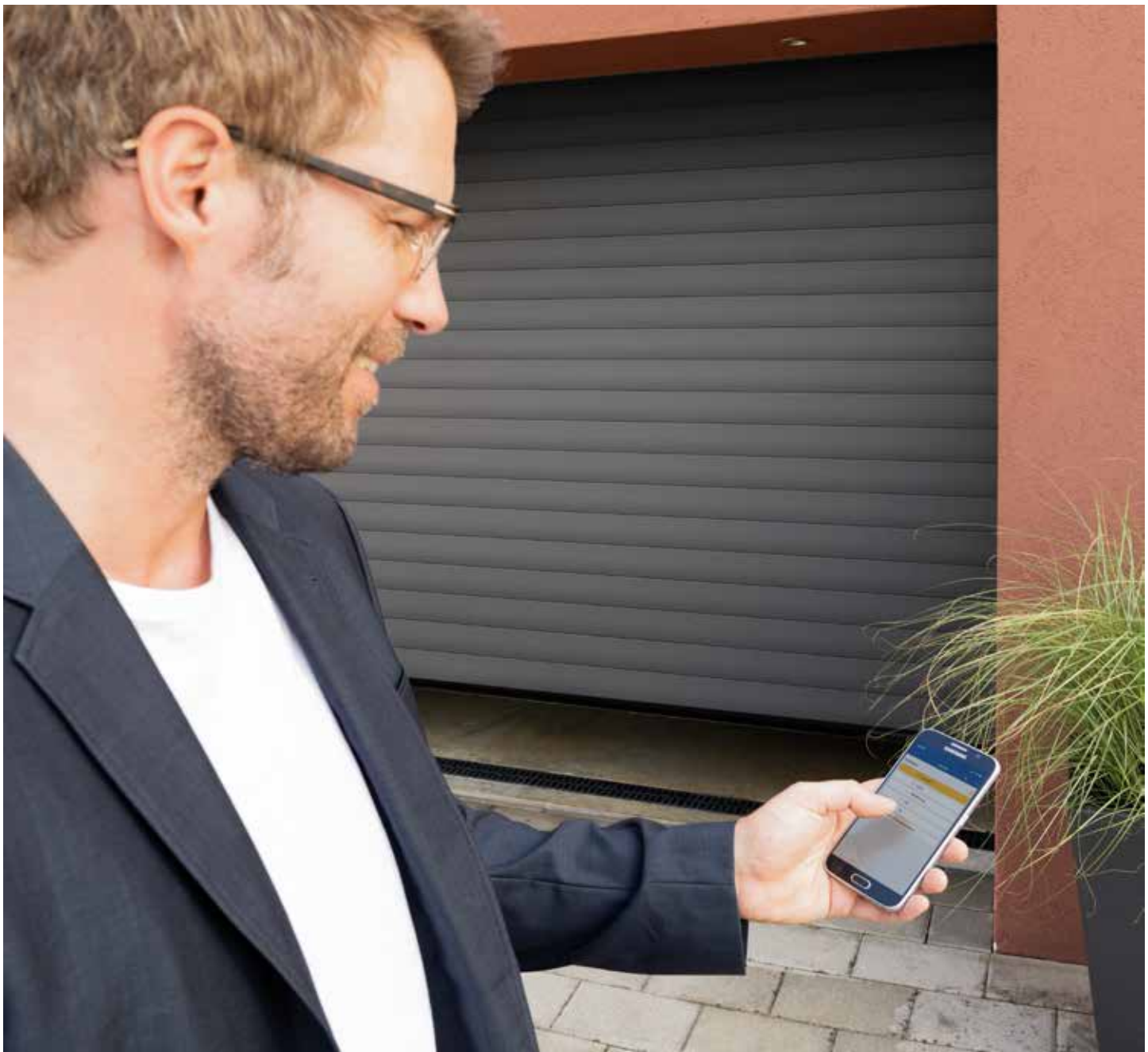
Kun fra Hörmann
DuraBelt

EKSTRA OVERFLATEBESKYTTELSE. Smuss kan forårsake små riper på portbladet når den rulles opp. Den patenterte DuraBelt **3** reduserer dette betraktelig. Ved opprulling legger flere remmer seg mellom portbladets enkelte lag, slik at profilene kun kommer i minimal kontakt. DuraBelt leveres som ekstrautstyr, er tilgjengelig for alle innvendige og utvendige rulleporter og kan også ettermonteres.

→ Mer informasjon finner du på side 27.

Intelligent betjeningskomfort

Styr dine portåpnere for garasje og grind, døråpnere, ytterdørlåser, lys m.m. enkelt og sikkert via håndsender, trådløs bryter eller smarttelefon. Alle våre portåpnere og brytere er integrert med en unik krypteringsteknologi og 100 % kompatibel med hverandre.





Kun fra Hörmann

SERTIFISERT SIKKERHET. Det trådløse toveissystemet BiSecur med svært sikker krypteringsteknologi og en stabil, feilfri rekkevidde gir deg tryggheten at ingen uvedkommende kan kopiere radiosignalet ditt. Testet og sertifisert ved Ruhr-Universität Bochum i Tyskland og uavhengige testinstitutter.

INTELLIGENTE TEKNISKE LØSNINGER. Hörmann portåpnere overbeviser med mer komfort, smarte funksjoner og intelligent teknologi. Med våre elegante håndsendere kan du for eksempel enkelt åpne porten fra bilen. Eller bruk smarttelefonen som portåpner via Hörmann BlueSecur-app¹⁾ eller Hörmann Smart Home-systemet homee²⁾.

→ Mer informasjon finner du på side 38.

¹⁾ for garasjerulleport RollMatic T som ekstrautstyr sammen med ekstern HET-BLE

²⁾ for garasjerulleport RollMatic T og for rulleport for montering under taket RollMatic OD

Med et tastetrykk på håndsenderen HS 5 BS eller på den trådløse innvendige bryteren FIT 5 BS viser LED-fargen portens posisjon²⁾.



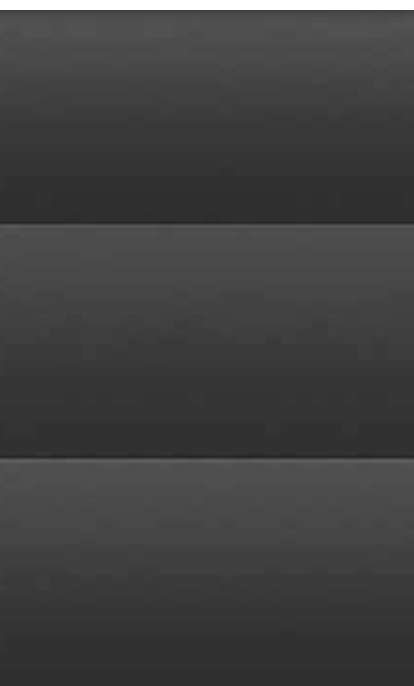
Med Smart Home-systemet homee kan du styre alle portfunksjoner via nettbrett eller smarttelefon²⁾.



PASSER PERFEKT TIL HJEMMET DITT.

Rulleportene RollMatic, RollMatic T og rulleporten for montering under taket RollMatic OD leveres i 16 portfarger slik at porten din passer perfekt til husets arkitektur. For et spesielt elegant utseende av porten anbefaler vi fargen Noir 2100 Sablé metallisk antrasitt.

→ Mer informasjon finner du på side 24.





ØVERST. Garasjerulleport og sidedør
i mosegrønn RAL 6005

NEDE TIL VENSTRE. Detalj Noir 2100 Sablé

NEDE I MIDTEN. Garasjerulleport
i Noir 2100 Sablé

NEDE TIL HØYRE. Garasjerulleport i trafikkhvit
RAL 9016



NATURLIG PORTOVERFLATE. Den spesielt slitebestandige Decograin-overflaten og den rimelige Decopaint-overflaten utmerker seg med sitt naturlige tredekor.

→ Mer informasjon finner du på side 25.



ØVERST TIL VENSTRE. Garasjerulleport i Decograin Rosewood

OPPE TIL HØYRE. Detalj Decograin Golden Oak

NEDE. Garasjerulleport i Decograin Golden Oak



UTVENDIG RULLEPORT. For garasjer med lav overhøyde og / eller lite sideklaring, kan Rollmatic også leveres som utvendig rulleport for montering foran garasjeåpningen. Den utvendige rulleporten leveres som en komplett enhet med perfekt tilpasset motor / portåpner. For portens enhetlige og harmoniske utseende, leveres portåpnerskinnene og beskyttelsesdekselet i samme farge som porten, eller for Decopaint i dekorens basisfarge.

→ Mer informasjon finner du på side 27.





ØVERST TIL VENSTRE. Utvendig rulleport i lysegrå RAL 7035

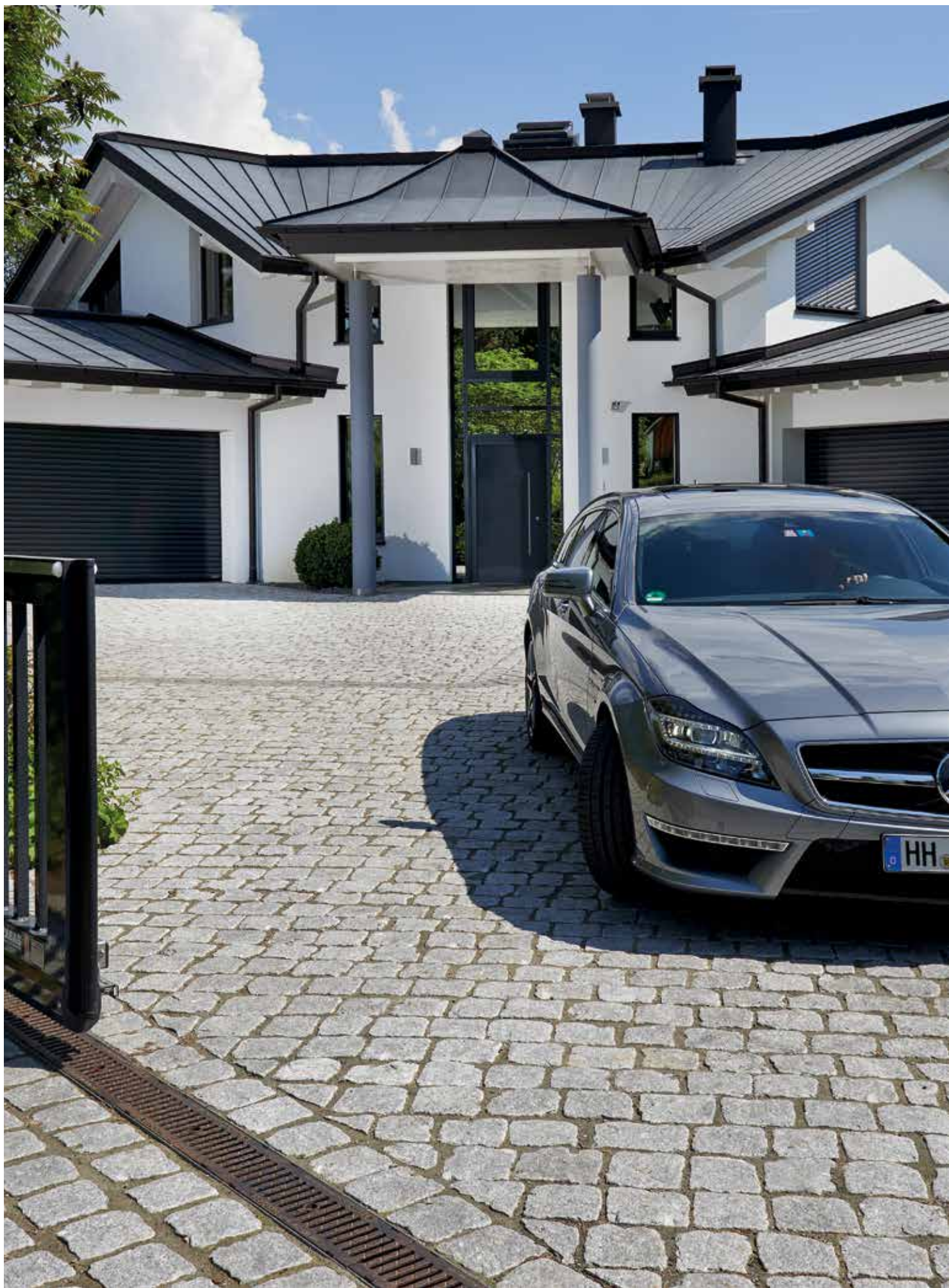
OPPE TIL HØYRE. Garasjerulleport og sidedør i hvit RAL 9016

NEDE TIL VENSTRE. Utvendig rulleport i lysegrå RAL 7035



SIDEDØRER. For Hörmann spiller sidedøren ikke bare en birolle. Helhetsinntrykket er først optimalt når døren passer perfekt til porten. Derfor er sidedøren NT 60 tilgjengelig i alle overflate- og fargevarianter. En høykvalitets rammekonstruksjon i aluminium på 60 mm er en perfekt ramme for dørfyllingen. Innfesting som standard med glassholderlister.

→ Mer informasjon finner du på side 37.

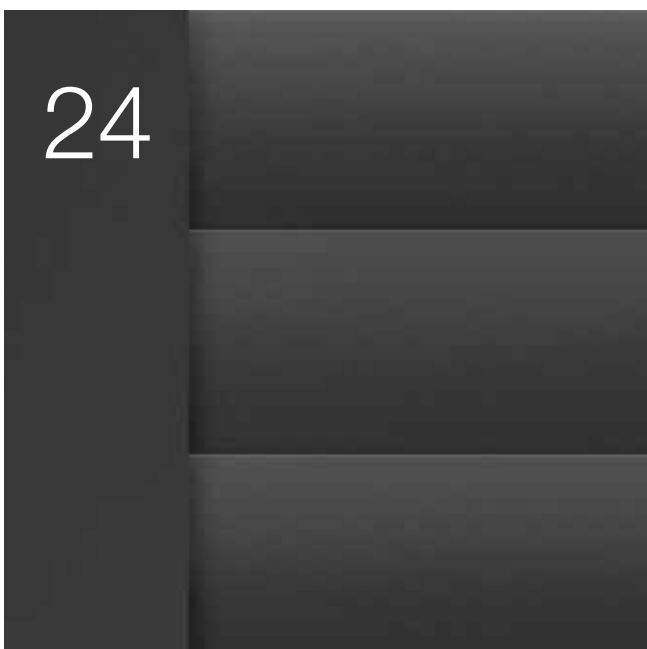




22



24



38



Design. Utstyr. Tilbehør.

- 22 Profilutførelser og overflater
- 24 Farger og dekorer
- 26 Garasjerulleport RollMatic
- 30 Garasjerulleport RollMatic T
- 32 Rulleport for montering under taket RollMatic OD
- 36 Ekstraustyr
- 37 Sidedører
- 38 Tilbehør
- 40 Størrelser og monteringsdata

Profilutførelser og overflater

Garasjerulleporter RollMatic, RollMatic T og rulleport for montering under taket RollMatic OD

Elegante aluminiumsprofiler

Den glatte overflaten til aluminiumsprofilene er både moderne og elegant, ikke minst sammenlignet med overflatene fra andre leverandører. Overflaten med værbestandig kvalitetsbelegg på portens utside og innside er i tillegg lett å rengjøre. Profilene er fylt med jevnt fordelt PU-hardskum – dette sørger for en stille portkjøring.

Profil innvendige rulleporter og rulleporter for montering under taket

- 1 Portens innside
- 2 Portens utside

Profil utvendige rulleporter

- 1 Portens utside
- 2 Portens innside



Vinduselementer 3

Slik får du dagslyset inn i garasjen. Vinduselementene med ruter i kunststoff plasseres over hele profilbredden. Antall elementer er avhengig av den aktuelle portbredden. Maksimalt ti profiler per port kan utstyres med vinduer.

Ventilasjongitter 4

Ventilasjon i garasjen forbedrer romklimaet og forebygger muggdannelse. Ventilasjonsgitrene av solid kunststoff er plassert over hele profilbredden. Maksimalt ti profiler per port kan utstyres med ventilasjonsgitter.



Vær oppmerksom på følgende:

Alle rulleporter fra Hörmann tilsvarer med sine tekniske egenskaper og anvendte lakksystemer den aktuelle teknikkens stand. Trykk- og slitasjemerker er konstruksjonsbetinget og uunngåelig. De påvirker ikke rulleportens funksjon og holdbarhet. For å redusere konstruksjonsbetingede slitasjemerker på portbladet til et minimum, anbefaler vi bruk av opprullingsbeltet DuraBelt som ekstrautstyr (mer informasjon finner du på side 26 og 30).

Overflate Decograin

Profilenes UV-bestandige foliebelegg i kunststoff er meget holdbart, takket være den ekstra slitesterke overflatebeskyttelsen.

Profil innvendige rulleporter og rulleporter for montering under taket

- 1 Portens innside i brunt
- 2 Portens utside i Decograin Golden Oak



Overflate Decopaint

Profilene lakkeres i tredekor på både inn- og utsiden.

Profil innvendige rulleporter og rulleporter for montering under taket

- 3 Portens innside i Decopaint Golden Oak
- 4 Portens utside i Decograin Golden Oak

Profil utvendige rulleporter

- 3 Portens utside i Decopaint Golden Oak
- 4 Portens innside i Decopaint Golden Oak



Farger og dekorer

Garasjerulleporter RollMatic, RollMatic T og rulleport for montering under taket RollMatic OD

16 farger



Standardfarger til samme pris

- | | | | | | |
|---|----------|----------------|----|-----------------|--------------|
| 1 | RAL 9016 | Hvit | 9 | RAL 7015 | Skifergrå |
| 2 | RAL 9007 | Aluminiumsgrå | 10 | RAL 6005 | Mosegrønn |
| 3 | RAL 9006 | Aluminiumshvit | 11 | RAL 5011 | Stålblå |
| 4 | RAL 9005 | Dypsvart | 12 | RAL 3003 | Rubinrød |
| 5 | RAL 9001 | Kremhvit | 13 | RAL 3004 | Vinrød |
| 6 | RAL 8028 | Jordbrun | 14 | RAL 1015 | Elfenbenhvit |
| 7 | RAL 7035 | Lysegrå | 15 | Chartwell Green | |
| 8 | RAL 7016 | Antrasittgrå | | | |

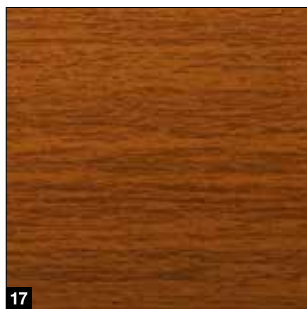
Spesialfarge

- | | |
|----|-----------------|
| 16 | Noir 2100 Sablé |
|----|-----------------|

Vær oppmerksom på følgende:

Alle farger iht. RAL-skalaen. Av trykktekniske årsaker kan fargene og overflatene på bildene avvike fra virkeligheten. Rådfør deg med din Hörmann-forhandler.

Overflate Decograin



17



18

Overflate Decopaint



19



20

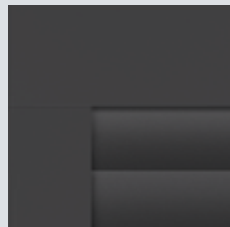
17 Decograin Golden Oak

18 Decograin Rosewood

19 Decopaint Golden Oak

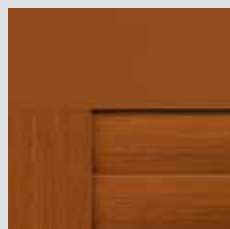
20 Decopaint Rosewood

Harmonisk og helhetlig utseende med 16 farger



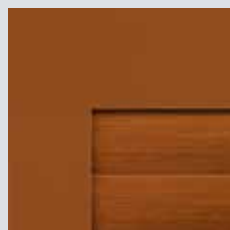
Uten pristillegg får du hos Hörmann portblad, portåpnerskinne, overfelt og deksel for akslingsbøyle i portfargen du ønsker.

Monteringsvarianter for overflate Decograin



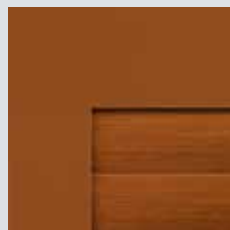
Rulleport RollMatic montering i åpningen

Profil og portåpnerskinner i Decograin, overfelt i dekorens basisfarge samt ekstra overfelt i Decograin (se side 37).



Rulleport RollMatic montering bak åpningen

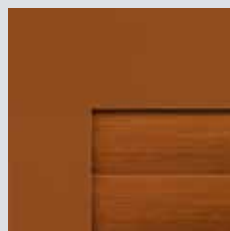
Profil i Decograin, overfelt og portåpnerskinner i dekorens basisfarge



Rulleport for montering under taket RollMatic OD, montering i eller bak åpningen

Profil i Decograin, overfelt og portåpnerskinner i dekorens basisfarge

Monteringsvarianter for overflate Decopaint



Rulleport RollMatic / rulleport for montering under taket RollMatic OD

Profil i Decopaint, overfelt og portåpnerskinner i dekorens basisfarge

Garasjerulleport RollMatic

Med patentert trekkfjærteknikk



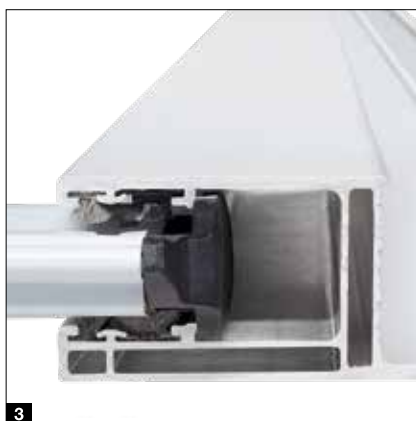
Kun fra Hörmann

Garasjerulleport med trekkfjærteknikk



Kun fra Hörmann

Slitebestandige lagerringer



Godt beskyttet akslingsbøyle

Standard dekselet **1** til akslingsbøylen, forhindrer at man kan stikke hånden inn i portrullen. I tillegg beskytter det portbladet mot skader og smuss når porten er åpen.

Pålitelig vektutjevning

Den patenterte trekfjærteknikken med fjær-i-fjær-system **2** og det transparente beskyttelsesdekselet forhindrer at en brukket fjær kan slynges ut og skade noen.

Sikker portbladføring

Stormkroker som standard **3** i profilene holder porten sikkert på plass, selv ved høy vindlast (inntil klasse 4), og gir i tillegg økt innbruddssikring.

Mindre konstruksjonsbetingede slitasjemerker

Ved å bruke slitebestandige materialer reduseres merker av lagringene **4** på portbladets øvre profiler.

I tillegg er løpehjulene plassert over portåpnerskinnen, slik at konstruksjonsbetingede slitasjemerker er mindre synlige på portbladet.

Ekstra overflatebeskyttelse

Med DuraBelt som ekstrautstyr **5** vil porten holde seg vakker lenger. Ved opprulling legger det seg flere remmer mellom portbladets enkelte lag. Dette reduserer ripemerker, forårsaket av smuss på portbladet, betraktelig. DuraBelt kan også ettermonteres på alle innvendige og utvendige rulleporter.

Enkel montering

Portåpnerskinnene på siden, overfelt og motor monteres på garasjeveggen og på karmen. Deretter trekkes portbladet enkelt via stropper **6** fra motoren til akslingsbøylen og festes.

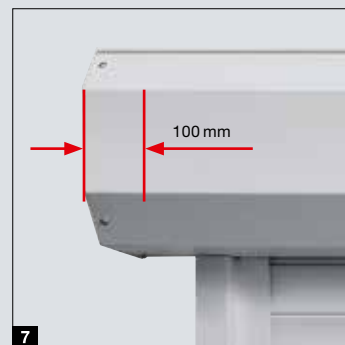
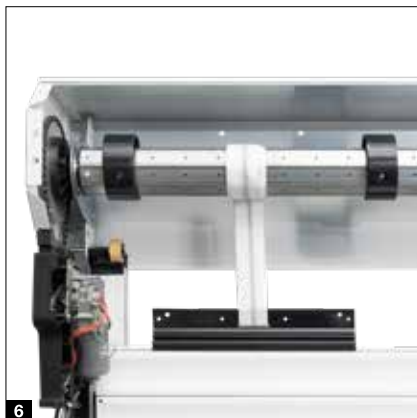
Størrelsesområde

maks bredde 6 000 mm
maks høyde 3 100 mm

Utvendig rulleport

Avhengig monterings situasjon kan motoren plasseres enten på venstre eller høyre side. Dekselet for akslingsbøylen er på dette punktet 100 mm bredere og omslutter motoren **7**, slik at den er sikkert beskyttet mot vær og vind eller mot inngrep fra uvedkommende. Gjennom vinduene **8** i fjærdekselet kan du enkelt kontrollere, om wireføringen eller fjærene fremdeles er funksjonsdyktige. Dette gir deg sikkerhet, selv etter flere år.

Kun fra Hörmann
patentsøkt



Garasjerulleport RollMatic

Motor / portåpner og styring RollMatic 2 **.NYHET**

Motor / portåpner som standard, vedlikeholdsvennlig montering utenfor dekkelet

- 20 % høyere åpningshastighet* på inntil 20 cm/s
- Smart betjening med BlueSecur-appen
- Styring med tastene «Åpen / Lukket» for betjening fra innsiden
- Superenkelt programmering takket være dobbelt 7-segment-display
- Tilkobling til SmartHome-systemer med standard HCP-grensesnitt
- Kraftig LED-belysning
- Lavt strømforbruk i standby på mindre enn 1 watt
- Elektronisk endeposisjonsutkobling for å skåne portbladoverflaten for slitasje
- Komfortabel garasjeventilasjon
- Ekstra åpningshøyde



BiSecur

Standard 4-taster-håndsender HSE 4 BS, svart strukturoverflate, med endekapper i kunststoff

Garasjeportåpnere

Bluetooth-mottaker	Integrert, kan slås av og på
HCP-buss-tilkobling	Integrert
Sykluser per dag / time	25 / 10
Åpningshastighet maks.	20 cm/s
Belysning	10 lysdioder
Portbredde maks.	6000 mm
Portflate maks.	15 m ²

* Sammenlignet med serie 1



Kun fra Hörmann
Europeisk patent

 **Hörmann BlueSecur**

Smarttelefonbetjening via Hörmann BlueSecur-app

Lukkekanstikring

En optosensor i bunnpakningen **1** stopper porten pålitelig hvis det oppstår en uventet hindring – som ekstraustyr for porter inntil 5 000 mm bredde og som standard for porter fra 5 000 mm bredde.

Frikoblingslås på innsiden

Frikoble motoren på en enkel måte fra innsiden, f.eks. for å åpne porten manuelt fra innsiden ved strømbrydd. Ved innvendige rulleporter brukes trekksnoen direkte på motoren / portåpneren. Ved utvendige rulleporter skjer aktivering via en innoverført frikobling.

Frikoblingslås på utsiden (ekstraustyr)

For garasjer uten ekstra inngang anbefaler vi sikret frikobling i et låsbart hus **2**, for å åpne garasjeporten fra utsiden i et nødtilfelle (f.eks. ved strømbrydd).

Nødforsyning (ekstraustyr)

Ved strømbrydd overtar nødbatteriet **3** forsyningen inntil 18 timer og maksimalt 5 portsyklus. Oppladingen skjer under normal drift.

Akustisk alarm (ekstraustyr)

Den gjennomtrengende alarmlyden med et volum på 110 dB (A) stopper effektivt ubudne gjester under et innbruddsforsøk.

Manuelt betjent port med manuell låsing av porten

Ved hjelp av den støttende trekkefjærtligningen kan garasjerulleporter fra Hörmann åpnes og lukkes enkelt for hånd fra innsiden og utsiden – fra utsiden med håndtaket **4**, fra innsiden via kjedetrekk med kjedestrammer **.NYHET 5**. Den manuelt betjente rulleporten låses mekanisk via et innvendig og utvendig håndtak samt en lås. Solide metallbolter griper inn i portåpnerskinnene på høyre og venstre side.



Garasjerulleport RollMatic T

Med plassbesparende rørmotor



Kun fra Hörmann
patentsøkt



Godt beskyttet akslingsbøyle

Standard dekselet **1** til akslingsbøylen, forhindrer at man kan stikke hånden inn i portrullen. I tillegg beskytter det portbladet mot skader og smuss når porten er åpen.

Plassbesparende konstruksjon

Den kompakte portkonstruksjonen med rørmotor krever kun 290 mm nødvendig overhøyde og en sideanslag på kun 75 mm (inntil en porthøyde på 2 300 mm) eller 105 mm (fra en portbredde på 3 001 mm) og egner seg også for spesielt trange monterings situasjoner. Portåpnerskinnene **2** sørger for et stillegående portløp og er optimalt tett av standard børstetettinger.

Ekstra overflatebeskyttelse

Med DuraBelt som ekstrautstyr **3** .NYHET vil porten holde seg langvarig pen. Ved opprulling legger det seg flere remmer mellom portbladets enkelte lag. Dette reduserer ripemerker, forårsaket av smuss på portbladet, betraktelig. DuraBelt kan også ettermonteres på alle innvendige og utvendige rulleporter.

Enkel montering

Den ferdig monterte akslingsbøylen inkl. deksel og de forborede portåpnerskinnene med standard føring skrues raskt og enkelt fast på garasjeveggene og på karmen.

Standard nødbetjening

Selv ved strøbrudd kan du enkelt åpne RollMatic T fra innsiden med den manuelle nødsveiven (standard). Med den utvendige nødbetjeningen (ekstrautstyr) **4** settes en håndsveiv inn i en låsbar åpning, som åpner porten fra utsiden.

Plassbesparende rørmotor

Den kraftige rørmotoren er utstyrt med mekanisk justerbare endeposisjoner. Som ekstrautstyr leveres motoren også med elektronisk endeposisjonsutkobling. Via den elegante styringen kan motoren betjenes fra innsiden. Den integrerte LED-belysningen sørger for mer lys i garasjen.

Lukke kantsikring som standard

En optosensor i bunnpakningen stopper porten pålitelig hvis en uventet hindring oppdages. Som standard leveres porten med spiralkabel **5** eller som ekstrautstyr med trådløs overføring **6** og uten spiralkabel.



BiSecur

Standard 4-taster-håndsender HSE 4 BS, svart strukturoverflate, med endekapper i kunststoff



Rulleport for montering under taket RollMatic OD

Optimal for modernisering

Stillegående portløp

Doble løpehjul fører portbladet jevnt og stillegående under taket. De smale portåpnerskinnene i aluminium er forbundet med stabile hjørneføringer **1** med små radier. Med sin kompakte konstruksjon krever RollMatic OD bare en nødvendig overhøyde på 60 mm.

Godt tett

På grunn av de spesialformede hengslede løpehjulholdere lukkes porten i området av overhøyden nesten fullstendig **2**.

En elastisk leppetetning i overhøyden og børstetettinger i portåpnerskinnene beskytter mot slagregn (klasse 2). Den fleksible EPDM-bunnprofilen utligner ujevnheter i gulvet og tetter portunderkanten.

Pålitelig vektutjevning

Multi-trekkfjærpakkene og den integrerte fallsikringen **3** beskytter porten mot å falle ned ved et eventuelt wirebrudd.

Ekstra frikoblingslås

For garasjer uten ekstra inngang anbefaler vi den valgfrie frikoblingslåsen **4**. Den diskrete rundsynderen (kan ikke integreres i husets låsesystem) låser opp garasjeporten, og du kan åpne den uten problemer i et nødtilfelle.



Variabel montering

De vertikale portåpnerskinnene og overfeltet leveres som standard i portens farge. Slik kan porten også monteres delvis eller komplett i åpningen.

Enkel modernisering

Med de valgfrie rehabiliteringsoverfeltene **5** monteres porten i åpningen og samtidig dekkes over sprekker i området mellom karm og portåpningen. Du trenger dermed ikke å tenke på mur- og pussearbeid.

Størrelsesområde

maks bredde 3 500 mm

maks høyde 3 000 mm





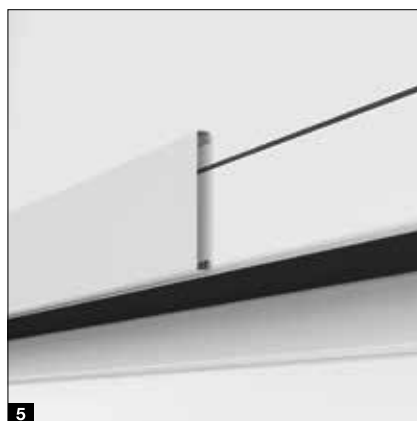
Plassbesparende montering av motoren / portåpneren*

Portåpnerskinnene **6** kan enten monteres på den høyre eller venstre horisontale portåpnerskinnen. Denne kompakte konstruksjonen gjør det ikke nødvendig med ekstra overhøyde.

Nødforsyning

Nødbatteriet HNA* **7** for garasjeportåpner ProMatic og SupraMatic kan overta forsyningen ved strømbrudd inntil 18 timer og maks 5 portsykluser. Oppladingen skjer under normal drift.

* Bilder med valgfri portåpner SupraMatic



Rulleport for montering under taket RollMatic OD

Portåpner ProMatic 4

Portåpner som standard i premiumkvalitet

- 40 % høyere åpningshastighet* på inntil 20 cm/s
- Komfortabel garasjeventilasjon
- Ekstra åpningshøyde
- Inntil 2 ganger* kraftigere LED-belysning
- Tilkobling til SmartHome-systemer med standard HCP-grensesnitt
- Lavt strømforbruk i standby på mindre enn 1 watt



BiSecur

Standard 4-tasterhåndsender HSE 4 BS, svart strukturoverflate, med endekapper i kunststoff

Garasjeportåpnere	ProMatic 4	ProMatic 4 Akku .NYHET
Bluetooth-mottaker	Ekstraustyr (HET-BLE)	Ekstraustyr (HET-BLE)
HCP-buss-tilkobling	Integrert	Integrert
Sykluser per dag / time	25 / 10	5 / 2
Trekk- og skyvekraft	600 N	500 N
Maksimal kraft	750 N	600 N
Åpningshastighet maks.	20 cm/s ¹⁾	16 cm/s ¹⁾
Belysning	10 lysdioder	10 lysdioder

* Sammenlignet med ProMatic serie 3

ProMatic 4 Akku .NYHET

For garasjer uten strømtilkobling



Batteri med solcellemodul

Superrask portåpning og smarte tilleggsfunksjoner

- 75 % høyere åpningshastighet på inntil 25 cm/s
- Smart betjening med BlueSecur-appen
- Komfortabel garasjeventilasjon
- Ekstra åpningshøyde
- Inntil 3 ganger (SupraMatic E) eller 5 ganger* (SupraMatic P) kraftigere LED-belysning
- Superenkelt programmering takket være dobbelt 7-segment-display
- Høykvalitets portåpnerdeksel i rustfritt stål
- Tilkobling til SmartHome-systemer med standard HCP-grensesnitt
- Lavt strømforbruk i standby på mindre enn 1 watt



BiSecur

Standard 4-taster-håndsender HSE 4 BS, svart strukturoverflate med endekapper i krom

Garasjeportåpner	SupraMatic E
Bluetooth-mottaker	Integrert, kan slås av og på
HCP-buss-tilkobling	Integrert
Sykluser per dag / time	25 / 10
Trekk- og skyvekraft	650 N
Maksimal kraft	800 N
Åpningshastighet maks.	25 cm/s
Belysning	20 lysdioder

* Sammenlignet med ProMatic serie 3

Kun fra Hörmann
Europeisk patent

Hörmann BlueSecur



Smarttelefonbetjening via Hörmann BlueSecur-app

Ekstrautstyr

Garasjerulleporter RollMatic og RollMatic T

Skrå bunnprofil

(kun for RollMatic)

Løsningen ved skrånende underlag: Den skrå bunnprofilen av aluminium utligner høydeforskjeller (maks. 300 mm) over hele portbredden. Profilen kan monteres uten problemer. Den skrues ganske enkelt på det allerede eksisterende portbladet.

Avslutningsprofilen leveres som standard pulverlakkert i svart (iht. RAL 9005). På forespørsel leveres avslutningsprofilen **1** også passende til portfargen.

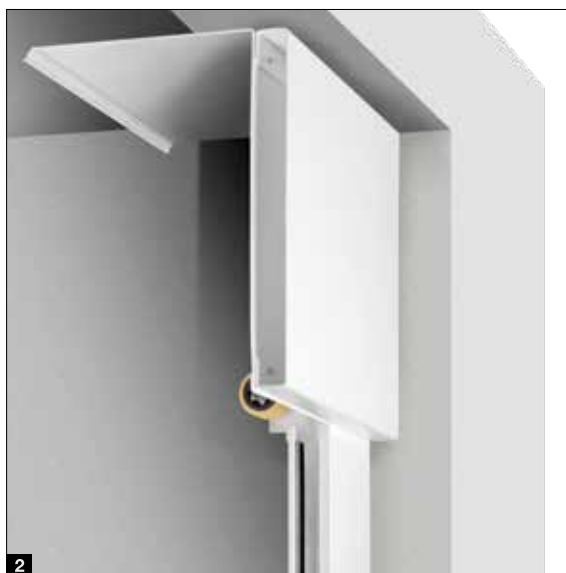
Ekstra overfelt

Et ekstra overfelt **2** stabiliserer overfeltet når det monteres i eller bak åpningen og overfeltet er synlig i åpningen. Dermed dannes det en harmonisk karmavslutning uten sjenerende monteringshull. Det ekstra overfeltet leveres i portens farge eller med Decograin-overflate.

Monteringssett for utjevning

Ved ujevne vegger, hjelper det valgfrie monteringssettet for utjevning **3** til å sikre en plan montering av porten. Dette er spesielt fordelaktig for moderniseringer eller for et bygningselement i tre.

Ytterligere informasjon finner du i monteringsdata på: www.hoermann.no





Dørstørrelser

- Bredde 875 – 1 284 mm
- Høyde 1 800 – 2 500 mm

Standardutstyr

- 60 mm tykke værbestandige aluminiumsprofiler i profilenes farge eller for Decopaint i en farge som er tilpasset dekoren **1**
- Trykkhåndtak i svart kunststoff med ovale rosetter og profilsylinderlås **2**
- 3-dimensjonalt justerbare hengsler **3** valgfritt i svart, hvit eller alu-naturtone

Ekstraustyr

- Skjulte hengsler for en elegant dørdesign **4**
- Trykk- / fasthåndtak i alu-naturtone **5**, støpt aluminium RAL 9016 **6**, støpt aluminium brun **7**, i børstet rustfritt stål **8**
- Dørlukker med glideskinne og låseenhet
- 3-dobbel låsing (lås, bolt og 2 låsehaker)



Tilbehør

Håndsender



HS 5 BS

4 tastefunksjoner pluss avlesingsknapp, høyglanspolert svart eller hvit overflate



HS 5 BS

4 tastefunksjoner pluss avlesingsknapp, matt svart strukturoverflate



HS 4 BS

4 tastefunksjoner, matt svart strukturoverflate



HS 1 BS

1 tastefunksjon, matt svart strukturoverflate



HSE 1 BS

1 tastefunksjon, inkl. feste for nøkkelring, matt svart strukturoverflate



HSE 4 BS

4 tastefunksjoner, inkl. feste for nøkkelring, matt svart strukturoverflate med endekapper i krom- eller plast



HSE 4 BS

4 tastefunksjoner inkl. feste for nøkkelring
Høyglanspolert overflate med endekapper i krom, farger (fra venstre): hvit, antrassittgrå, Frozen Grey, Classic Grey, Carbon, sølv



HSD 2-C BS

Forkrommet høyglans, 2 tastefunksjoner, kan også brukes som nøkkelring



HSZ 1 BS

1 tastefunksjon, til sigaretteneren i bilen



Håndsenderstasjon

Med høyglanspolert overflate svart eller hvit, strukturoverflate svart matt, for HS 5 BS, HS 4 BS, HS 1 BS



Håndsenderholder

For veggmontering eller feste på solskjermen til en personbil, transparent, for HS 5 BS, HS 4 BS, HS 1 BS samt HSE 1 BS og HSE 4 BS



Det komplette tilbehørsprogrammet finner du i brosjyren for portåpnere og Smart Home-systemer.



**Trådløs kodetaster
FCT 3 BS**

3 funksjoner, med tastaturbelysning, innfelt eller utenpåliggende montering mulig, plastboks i lys grå RAL 7040 (kan også leveres med 10 funksjoner og hengslet deksel, lakkert i aluminiumshvit RAL 9006)



**Trådløs kodetaster
FCT 10 BS**

10 funksjoner, med tastaturbelysning og hengslet deksel, innfelt eller utenpåliggende montering mulig, plastboks lakkert i aluminiumshvit RAL 9006



**Trådløs fingerskanner
FFL 25 BS**

2 funksjoner, inntil 25 fingeravtrykk, med hengslet deksel, innfelt og utenpåliggende montering mulig, plastboks lakkert i aluminiumshvit RAL 9006



**Trådløs innvendig bryter
FIT 5 BS**

4 tastefunksjoner pluss avlesingsknapp, plastboks i ren hvit RAL 9010

Tast



**Trådløs innvendig bryter
FIT 2-1 BS**

2 funksjoner, mulighet for tilkobling av maks. 2 betjeningselementer via kabel, f.eks. nøkkelbryter, plastboks i ren hvit RAL 9010



**Innvendig bryter
IT 1b-1**

Stor, opplyst tast for komfortabel åpning av porten, plastboks i ren hvit RAL 9010



**Transponder
TTR 1000-1**

1 funksjon, 1 000 programmerbare nøkler, leveransen omfatter: 1 nøkkel og 1 kort (flere på forespørsel), formstøpt sinkboks i aluminiumshvit RAL 9006



**Kodetaster
CTP 3-1**

3 funksjoner, med belyst påskrift og trykkfølsom svart berøringsoverflate, formstøpt sinkboks i aluminiumshvit RAL 9006



**Kodetaster
CTV 3-1**

3 funksjoner, særlig robust med metalltastatur, formstøpt sinkboks i aluminiumshvit RAL 9006 med ramme i rustfritt stål



**Fingerskanner
FL 150**

2 funksjoner, styring via fingeravtrykk, inntil 150 fingeravtrykk kan lagres, formstøpt sinkboks i aluminiumshvit RAL 9006 med ramme i rustfritt stål



**Nøkkelbryter
STUP 50 1
STAP 50 2**

Innfelt eller utenpåliggende, inkl. 3 nøkler, formstøpt sinkboks i aluminiumshvit RAL 9006 med ramme i rustfritt stål



**Innvendig klimasensor
HKSI 3**

Til overvåking av luftfuktigheten og automatisk utlufting av garasjen, plastboks i ren hvit RAL 9010

Utvendig sensor HKSA 4

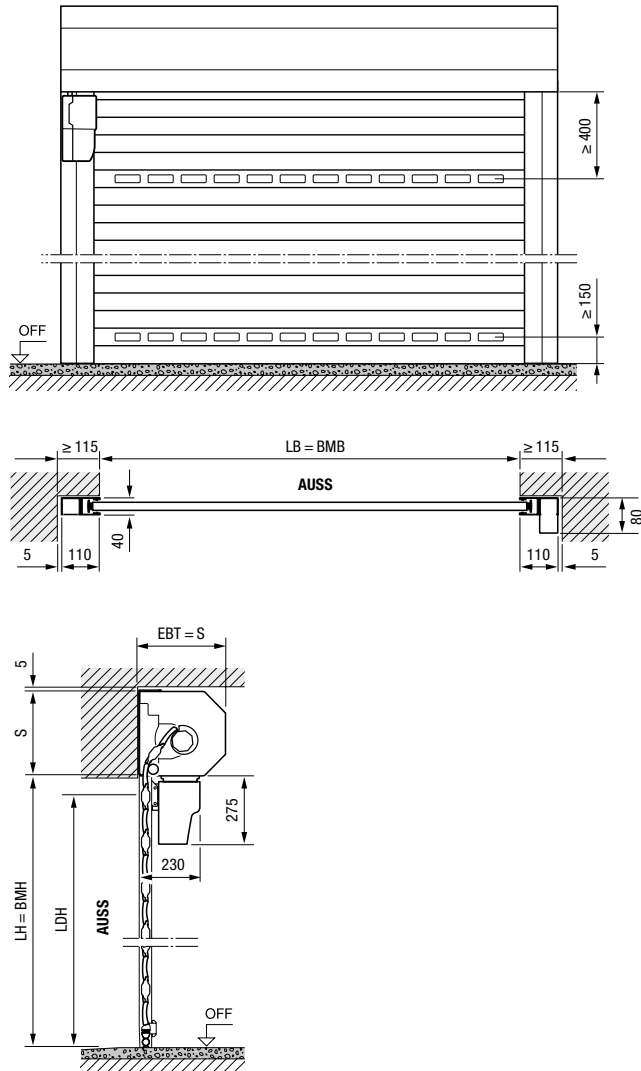
For måling av luftfuktigheten i uteområdet, plastboks i ren hvit RAL 9010

Størrelser og monteringsdata

Garasjerulleport RollMatic

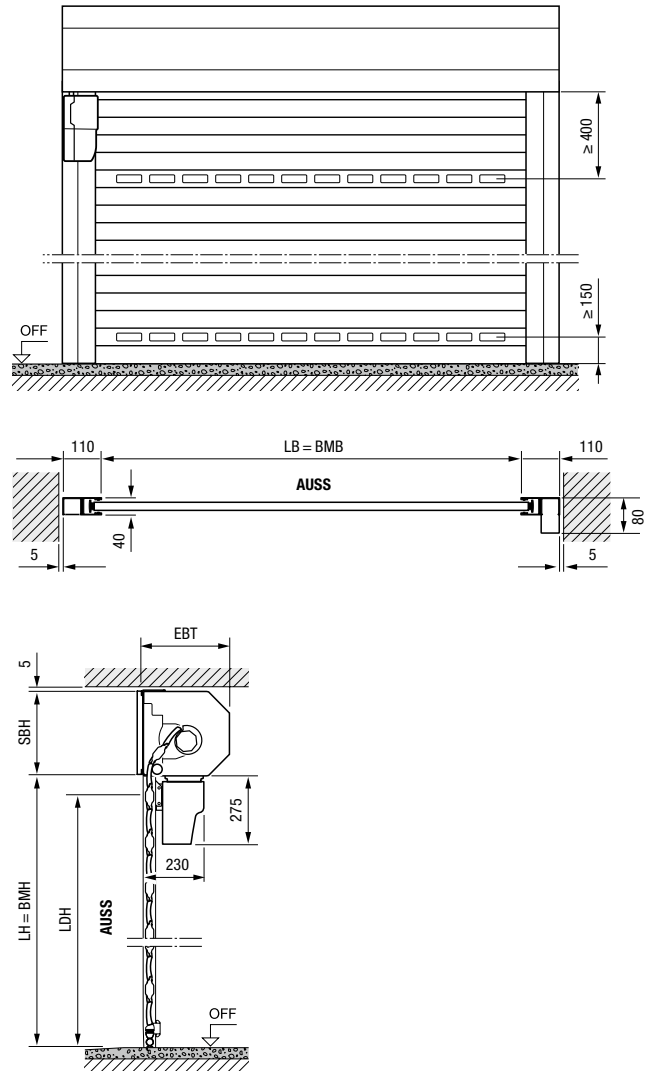
Innvendig rulleport

Montering bak åpningen, sett fra festesiden

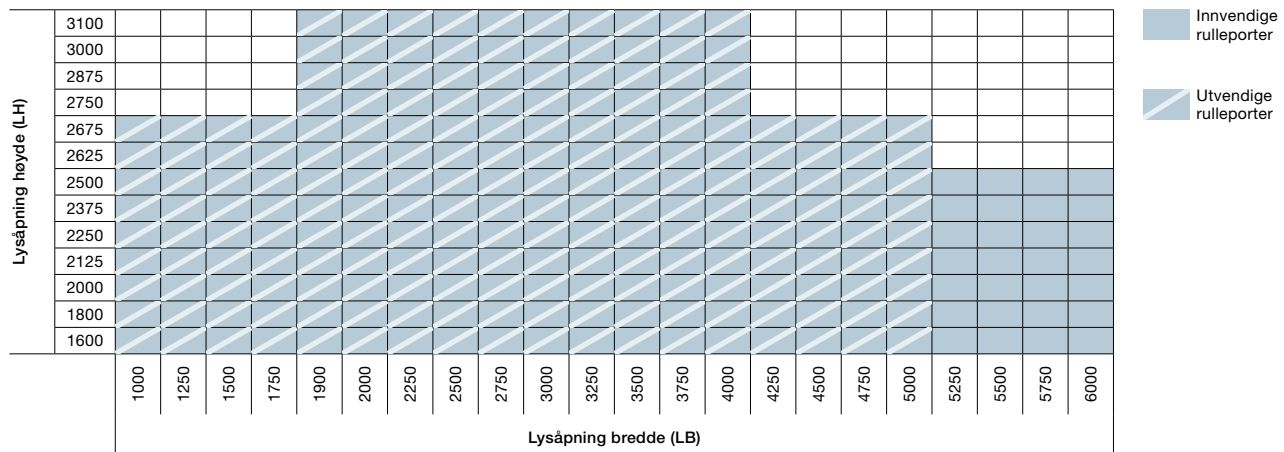


Innvendig rulleport

Montering i åpningen, sett fra innsiden



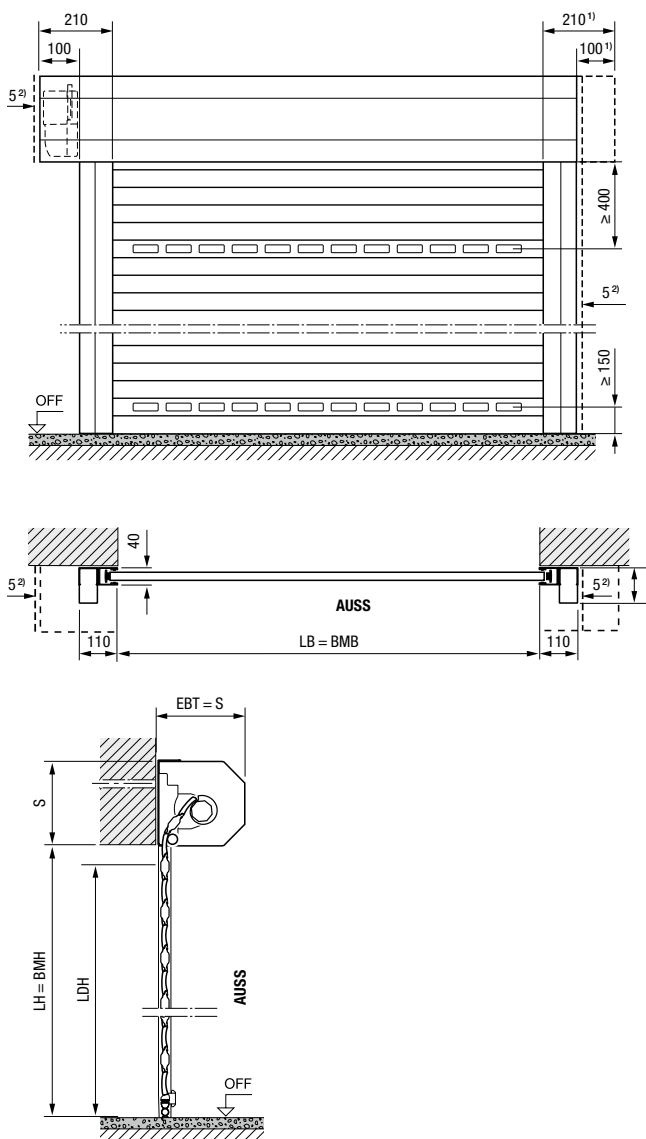
Størrelsesområde innvendige og utvendige rulleporter



Mål i mm

Utvendig rulleport

Montering foran åpningen, sett fra festesiden



Forklaringer

BMB	Bestillingsmål bredde
BMH	Bestillingsmål høyde
LB	Lysåpning bredde
LH	Lysåpning høyde
LDB	Fri gjennomkjøringsbredde
LDH	Fri gjennomkjøringshøyde
EBT	Monteringsdybde
S	Nødvendig overhøyde
SBH	Ekstra overfelt høyde
OFF	Over ferdig gulv
AUSS	Utvendig

Monteringsdybde EBT

inntil LH = 2 300 mm	290 mm
fra LH = 2 301 mm	335 mm

Nødvendig overhøyde S / ekstra overfelt SBH

inntil LH = 2 300 mm	290 mm
fra LH = 2 301 mm	335 mm

Fri gjennomkjøringshøyde LDH

med motor / portåpner	LH – 100 mm
manuelt betjent	LH – 125 mm

Nødvendig sideklaring	115 mm
Utvendig rulleport motorside	215 mm

Vindklasser

inntil LB = 3 000 mm	Klasse 5
inntil LB = 4 000 mm	Klasse 4
inntil LB = 4 500 mm	Klasse 3
fra LB = 4 500 mm	Klasse 2

Slagregntetthet	Klasse 2
------------------------	----------

- ¹⁾ For et harmonisk utseende kan beskyttelsesdekselet bestilles symmetrisk!
²⁾ Min. 5 mm avstand til overfelt / portåpnerskinne

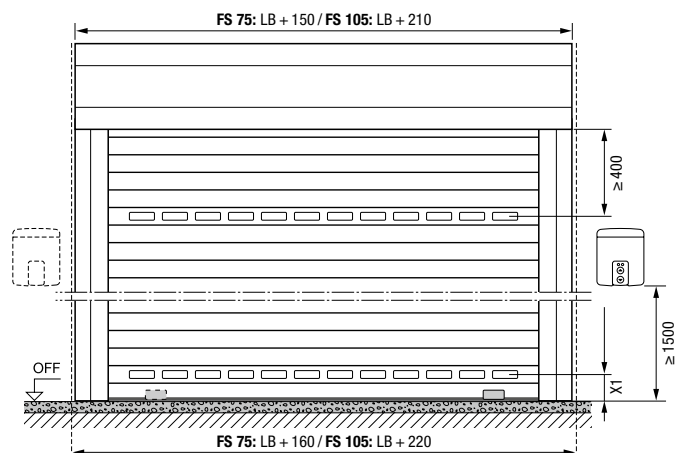
Mål i mm

Størrelser og monteringsdata

Garasjerulleport RollMatic T

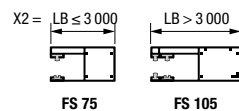
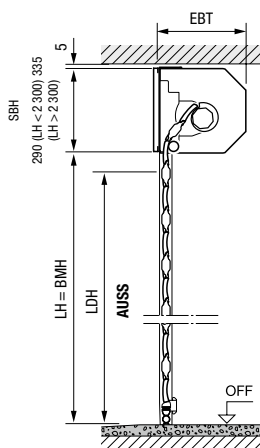
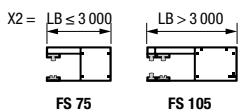
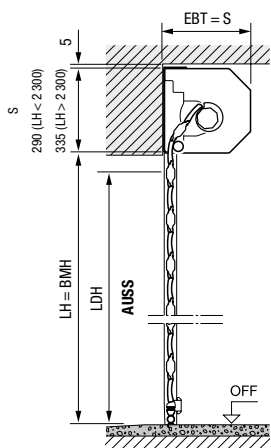
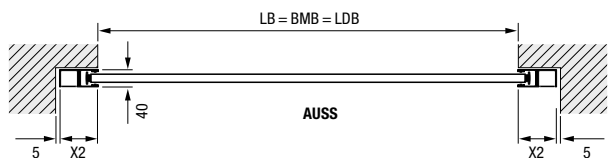
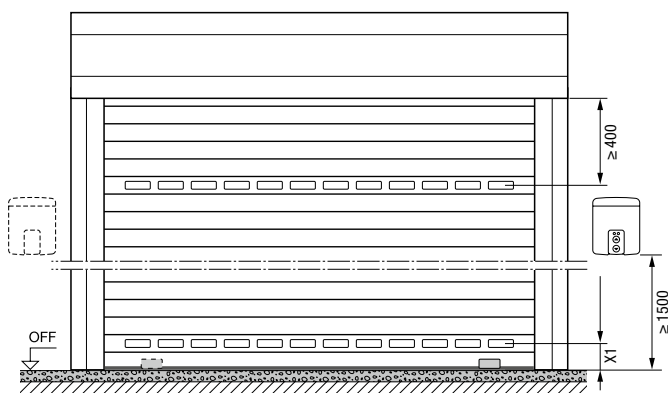
Innvendig rulleport

Montering bak åpningen, sett fra festesiden



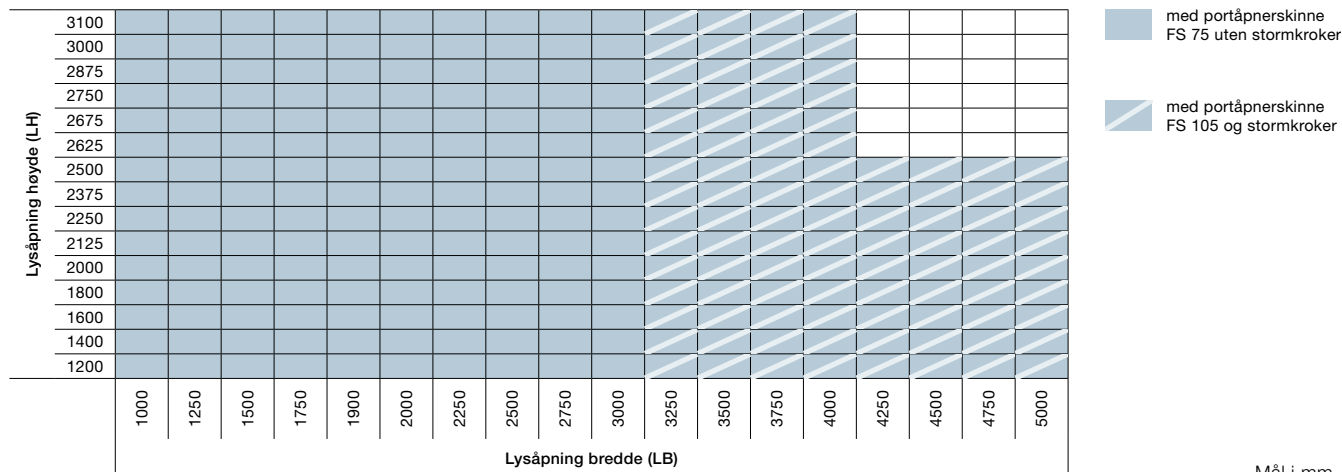
Innvendig rulleport

Montering i åpningen, sett fra innsiden



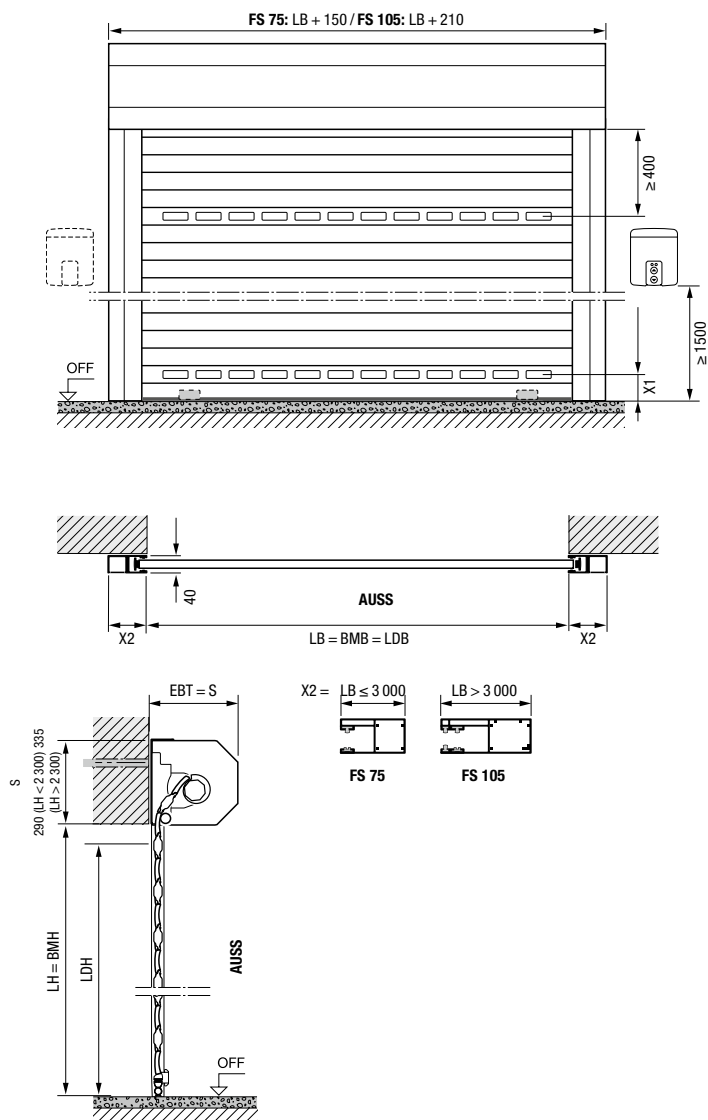
Ekstra overfelt nødvendig!

Størrelsesområde innvendige og utvendige rulleporter

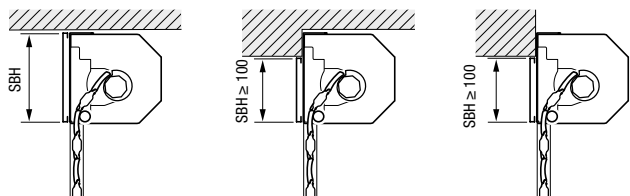


Utvendig rulleport

Montering foran åpningen, sett fra festesiden



Ekstra overfelt



Innvendig rulleport
Montering i åpningen

Innvendig rulleport
Montering bak
åpningen, overfelt
stikker inn i åpningen

Utvendig rulleport
Montering foran
åpningen, overfelt
stikker inn i åpningen

Mål i mm

Forklaringer

- BMB** Bestillingsmål bredde
- BMH** Bestillingsmål høyde
- LB** Lysåpning bredde
- LH** Lysåpning høyde
- LDB** Fri gjennomkjøringsbredde
- LDH** Fri gjennomkjøringshøyde
- EBT** Monteringsdybde
- S** Nødvendig overhøyde
- SBH** Ekstra overfelt høyde
- OFF** Over ferdig gulv
- AUSS** Utvendig
- X1** min. 150 mm
- X2** LB ≤ 3 000 = 75 mm (FS 75)
LB > 3000 = 105 mm (FS 105)

Monteringsdybde EBT

inntil LH = 2 300 mm	290 mm
fra LH = 2 301 mm	335 mm

Nødvendig overhøyde S / ekstra overfelt SBH

inntil LH = 2 300 mm	290 mm
fra LH = 2 301 mm	335 mm

Fri gjennomkjøringshøyde LDH

FS 75	LH – 70 mm
FS 105	LH – 110 mm

Nødvendig sideklaring

inntil LB = 3 000 mm	80 mm
fra LB = 3 001 mm	110 mm

Vindklasser

uten stormkroker

inntil LB = 3 000 mm	Klasse 3
----------------------	----------

med stormkroker

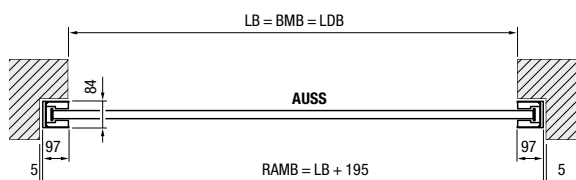
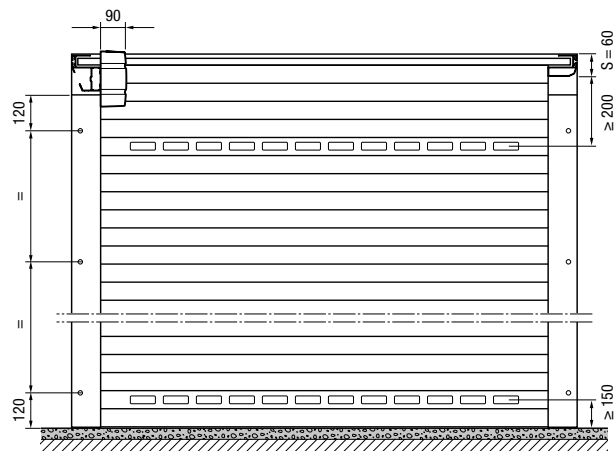
inntil LB = 4 000 mm	Klasse 4
inntil LB = 4 500 mm	Klasse 3
inntil LB = 5 000 mm	Klasse 2

Størrelser og monteringsdata

Rulleport for montering under taket RollMatic OD

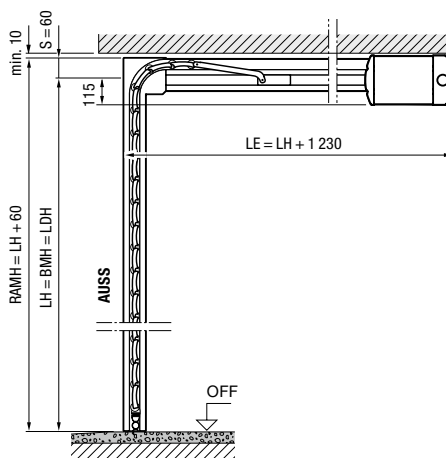
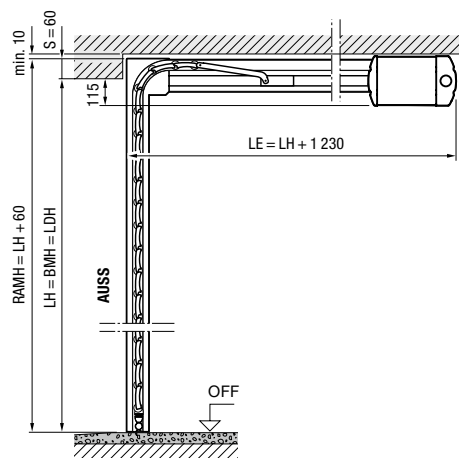
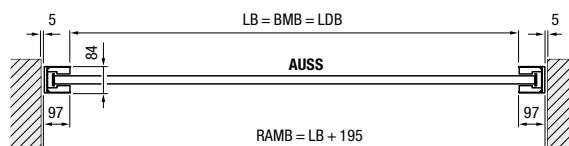
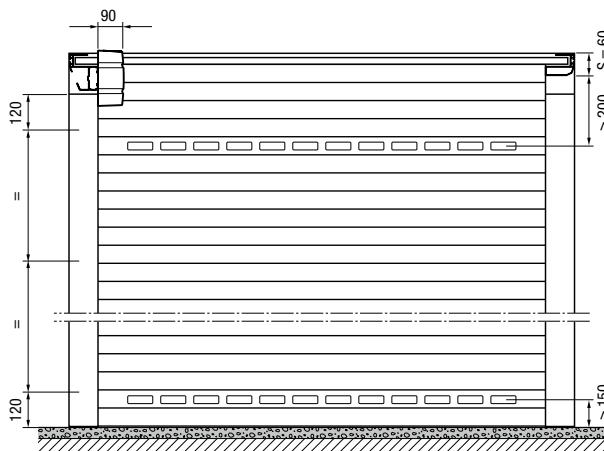
Rulleport for montering under taket

Montering bak åpningen, sett fra festesiden



Rulleport for montering under taket

Montering i åpningen, sett fra innsiden



Størrelsesområde rulleport for montering under taket RollMatic OD*

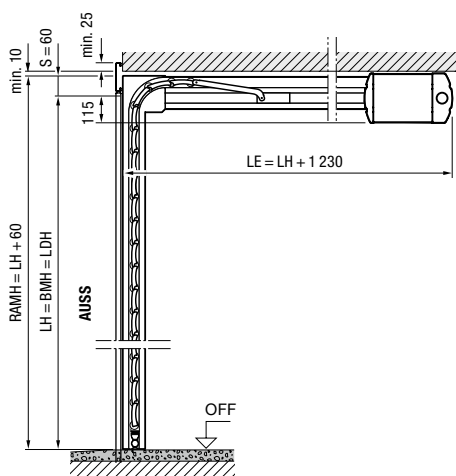
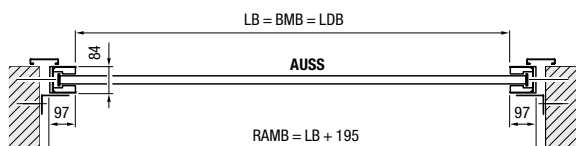
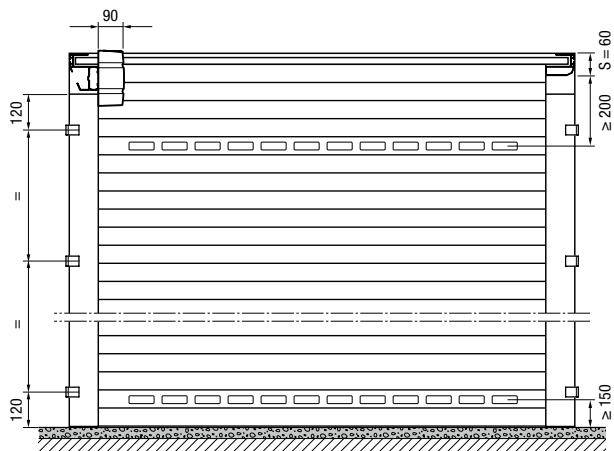
Lysåpning høyde (LH)	3000									
	2875									
	2750									
	2625									
	2500									
	2375									
	2250									
	2125									
	2000									
	1875									
	1700									
	1250	1500	1750	2000	2250	2500	2750	3000	3250	3500
	Lysåpning bredde (LB)									

* Ved montering innfelt i åpningen med overfelt 95:
LB maks 3 150 mm, LH maks 2 700 mm

Mål i mm

Rulleport for montering under taket

Innfelt montering i åpningen med overfelt 95



Forklaringer

- BMB** Bestillingsmål bredde
- BMH** Bestillingsmål høyde
- LB** Lysåpning bredde
- LH** Lysåpning høyde
- LDB** Fri gjennomkjøringsbredde
- LDH** Fri gjennomkjøringshøyde
- RAMB** Utvendig karmmå, bredde
- RAMH** Utvendig karmmå, høyde
- LE** Innskyvingsdybde med motor / portåpner
- S** Nødvendig overhøyde
- OFF** Over ferdig gulv
- AUSS** Utvendig

Nødvendig sideklaring 102 mm

Vindklasser

inntil LB = 3 000 mm Klasse 3
 inntil LB = 3 500 mm Klasse 2

Slagregntetthet Klasse 2

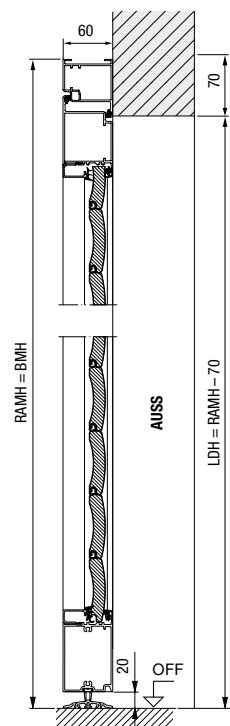
Mål i mm

Størrelser og monteringsdata

Sidedører

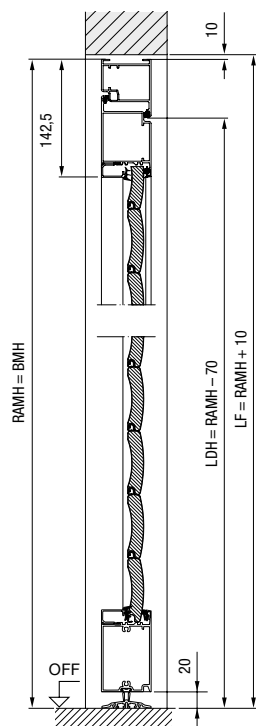
Sidedør med blokkarm

Montering bak åpningen, innadslående



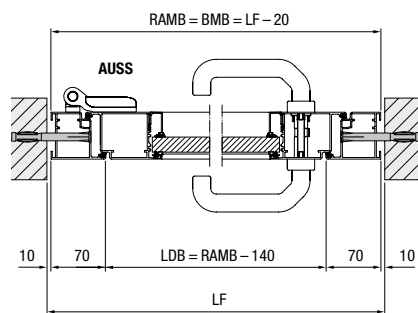
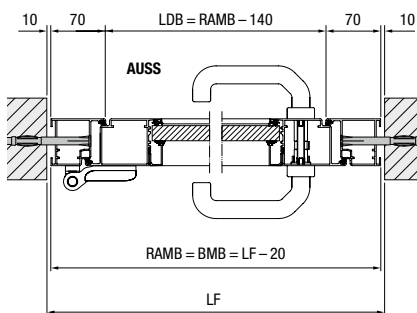
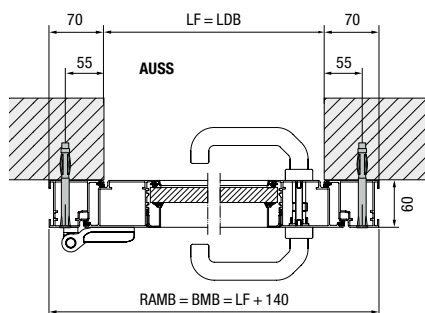
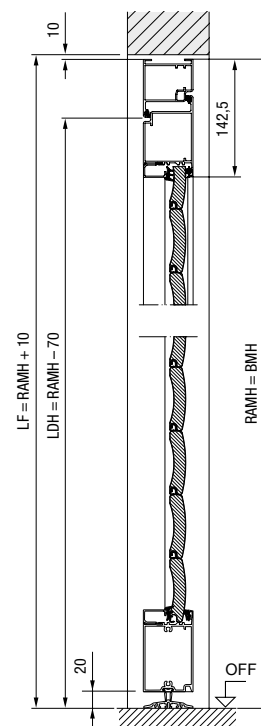
Sidedør med blokkarm

Montering i åpningen, innadslående



Sidedør med blokkarm

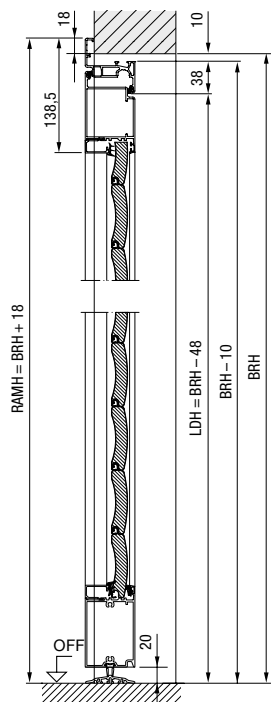
Montering i åpningen, utadslående



Mål i mm

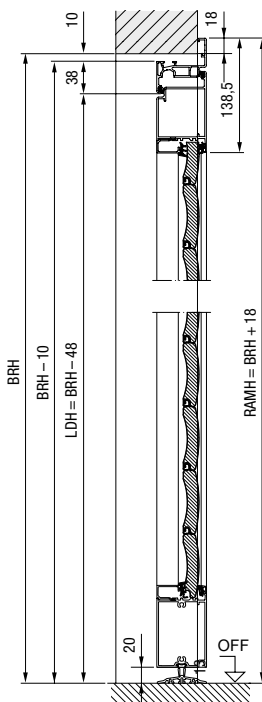
Sidedør med hjørnekarm

Innvendig montering,
innadslående



Sidedør med hjørnekarm

Utvendig montering,
utadslående

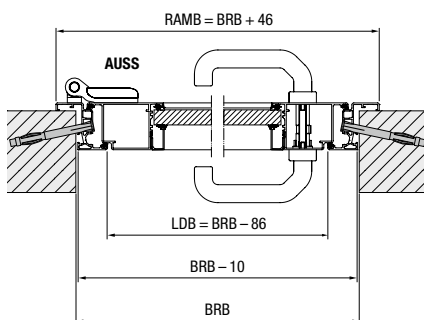
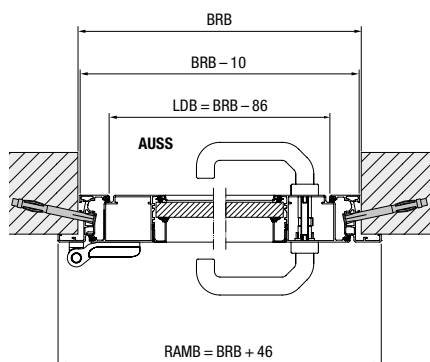


Forklaringer

- BRB** Veiledende byggemål, bredde
- BRH** Veiledende byggemål, høyde
- BMB** Bestillingsmål bredde
- BMH** Bestillingsmål høyde
- LDB** Fri gjennomkjøringsbredde
- LDH** Fri gjennomkjøringshøyde
- LF** Fritt ferdigmål
- RAMB** Utvendig karmmål, bredde
- RAMH** Utvendig karmmål, høyde
- OFF** Over ferdig gulv
- AUSS** Utvendig

Materiale

Dørbladramme og karm av ekstruderte aluminiumsprofiler, med rulleport-seksjonsfylling, plasseringen av seksjonene er ikke den samme som for garasjerulleport RollMatic, plassering av vinduer og ventilasjonsgitter tilsvarende garasjerulleport RollMatic.



Mål i mm

Opplev Hörmann-kvalitet i nye bygg og ved oppussing

Produkter fra Hörmann utmerker seg med lang holdbarhet og høy funksjonalitet. De vil inngå optimalt i dine planer for nybygg eller modernisering. Løsninger som er nøye tilpasset hverandre, gjør hjemmet ditt vakrere, tryggere og mer komfortabelt.

GARASJEPORTER. PORT- OG DØRÅPNERE. YTTERDØRER. INNERDØRER. STÅLDØRER. KARMER. OPPBEVARINGSSYSTEMER.



Portene på bildene har i noen tilfeller spesialutstyr og tilsvarer ikke alltid standardutførelsen. Av trykktekniske årsaker kan fargene og overflatene på bildene avvike fra virkeligheten. Opphavsrettslig beskyttet. Kopiering, også av utdrag, er kun tillatt med vårt samtykke. Med forbehold om endringer.