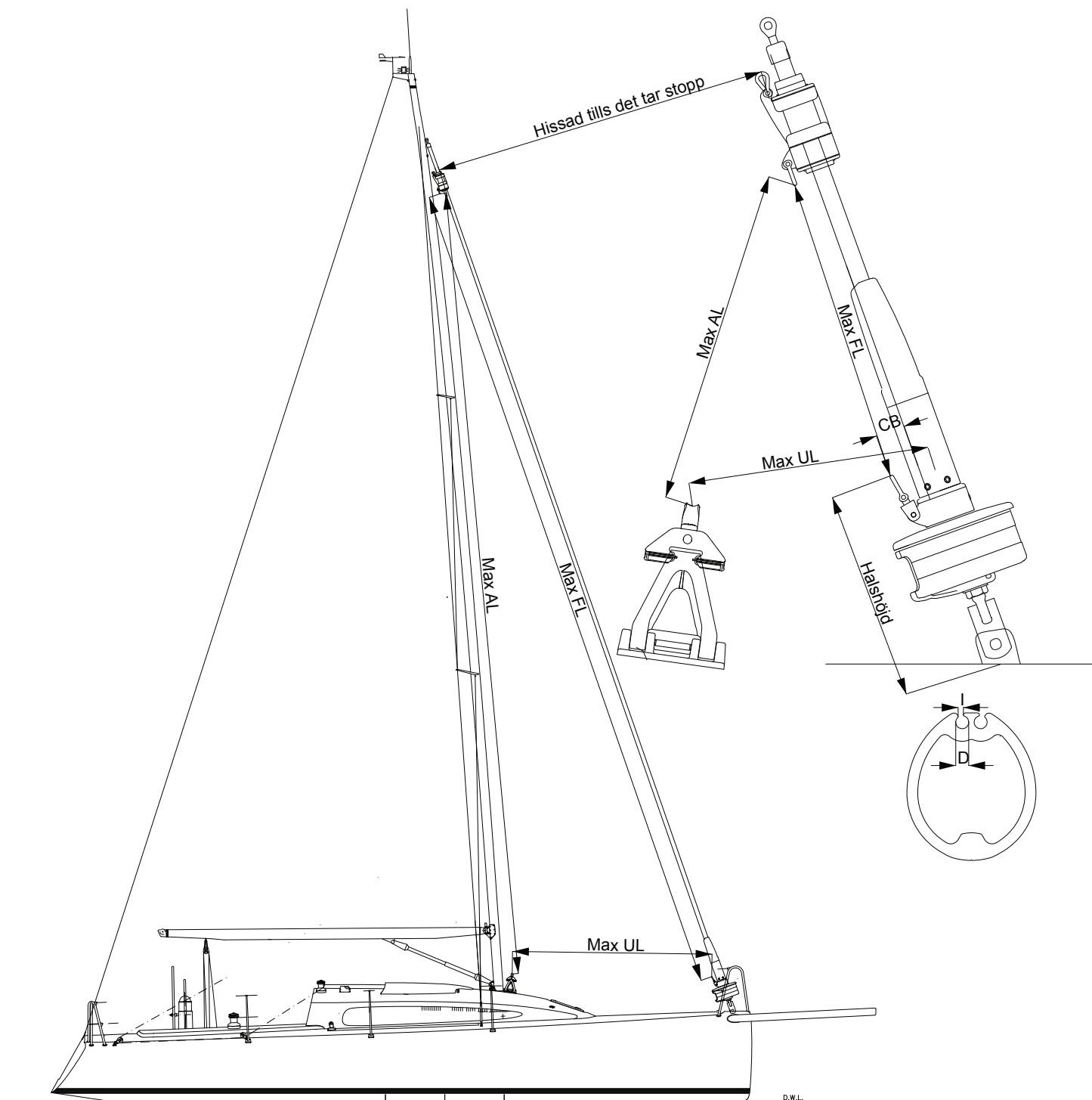


Mätning för ny SX-Fock



Koppla alltid in en extra lina för att dra ner fallet

Har båten ett måtbrev? Bifoga det!

MaxFL = Hissa fallet i topp tills det tar stopp, mät till halsschackel.

Max AL= Håll kvar måttbandet i topp och mät till överkant vagn på skena.

Max UL= Mät från centrum på förstagsprofil till överkant vagn på skena.

Mät halshöjd från däck, se skiss.

Mät CB enligt skiss.

Ange fabrikat och modell på förstagsprofilen, är modellen okänd

mät I och D enligt skiss.

Beskriv och fotografera block på vagnen.

Komplettera gärna med bilder

Gransegel

