



Vinterträdgårdar



Vänster: SDL Avalis låglutande tak med cero skjutpartier; höger: SDL Akzent plus med cero skjutpartier

Riktning

”Arkitekturen är ett språk som uttrycker varifrån vi kommer, vilka vi är och vart vi är på väg.”

Prof. och tekn. dr Alexander Beck, arkitekt



Visualisering s. 1-6 och 62 från xioio GmbH

SDL Akzent plus med cero skjutpartier

Innehåll

Vinterträdgårdar från Solarlux	8
Användningsområden	12
Takformer	16
Former och färger	20
Solarlux designlinje	28
SDL Avalis	30
SDL Akzent plus	34
SDL Akzent Vision	38
SDL Nobiles	42
SDL Avantgarde	46
Jämförelse av systemen	50
Flexibla öppningsvarianter	54
Uppvärmning och ventilation	56
Solskydd, belysning och väderstreck	60
Teknik	66
Familjeföretag och hållbarhet	80
Solarlux digitalt	86

Vinterträdgårdar från Solarlux

Ute är det nya inne

Många människor drömmer om att tillbringa mer tid ute - eller ännu hellre - göra naturen till en del av bostadsmiljön där en naturlig stämning skänker avkoppling och välbefinnande. Närheten till naturen får oss att känna oss levande och kan vara en kontrast till de klassiska "fyra väggarna".

Med en vinterträdgård från Solarlux får du något eget och ett mervärde som sträcker sig bortom den extra bostadsytan. Har du redan frågat dig själv hur många väggar du egentligen behöver? Låt oss hjälpa dig att hitta svaret. I snart fyrtio år har företaget Solarlux levererat kvalitet i premiumklassen. Tillbyggnader i glas som vinterträdgårdar, uterum, vikpartier och heltäckande fasadlösningar tillverkas i vår tyska fabrik i närheten av Osnabrück.

Behöver du ett optimalt väderskydd eller drömmer du om att leva mer ute? Hos Solarlux får du certifierade kvalitetsprodukter som uppfyller alla föreskrifter. Låt Solarlux inspirera dig - vi önskar dig en trevlig läsning.

Modernt arkitekturkoncept

En tillbyggnad i glas kan vara mycket mer än en klassisk vinterträdgård - se bara på Solarlux rumskoncept SDL Avalis. Det nya rummet har en positiv inverkan på husets energibalans och bidrar till att sänka energikostnaderna. SDL Avalis tar fasta på en modern arkitekturtrend. Med sin kubiska form och sitt låglutande tak skiljer sig konceptet mycket från den klassiska bilden av en vinterträdgård. SDL Avalis inleder en ny epok för vinterträdgårdar. Med möjlighet att fritt välja storlek på den prefabricerade takmodulen kan man förverkliga även stora rum. Även taköppningen med ljuskupol kan väljas till individuellt och anpassas till den befintliga byggnaden.



Användningsområden

Lika unik som du

En vinterträdgård är i grunden ett taksystem med olika alternativ för glaspartier som underkonstruktion, t.ex. ett vikparti eller ett stort skjutparti, som skräddarsys efter byggherrens önskemål. Tak, solskydd och vertikala glassektioner är perfekt avstämda och genomarbetade in i minsta detalj. Med Solarlux får du en leverantör för allt - och funktionella produkter som håller i längden.



Ref. 1597* // SDL Akzent plus; Ecoline

*Notera: Mer information till alla referensnummer finns på spaces.solarlux.com

Skräddarsydda lösningar

Vinterträdgårdar har många användningsområden och den klassiska idén om mer boyta är bara en av dem.

De olika glaskonstruktionerna lämpar sig även som integrerat taksystem eller barriärfri tillbyggnad i anslutning till en restaurang eller vårdbyggnad. Våra vinterträdgårdar kan anpassas individuellt för respektive projekt.



Ref. 1226 // SDL Akzent Vision



Ref. 1672 // SDL Avantgarde; SL 179; Combiline



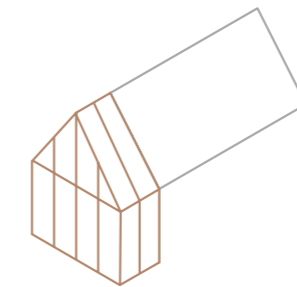
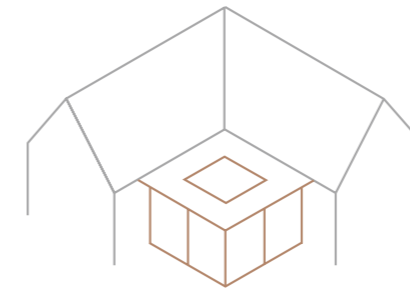
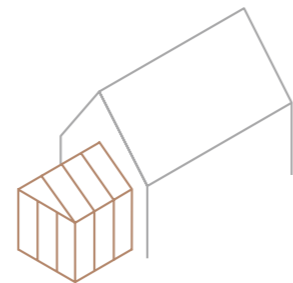
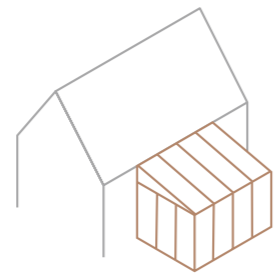
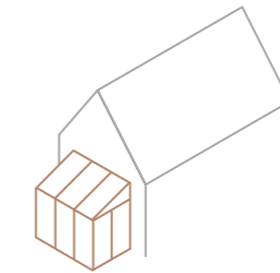
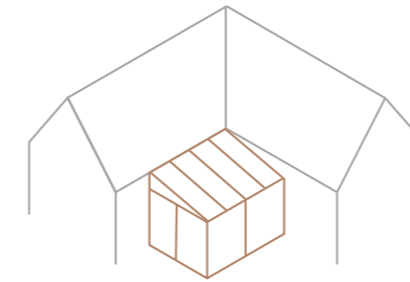
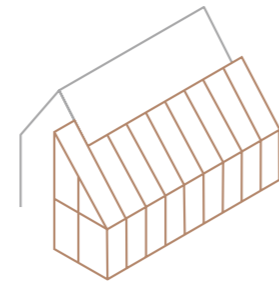
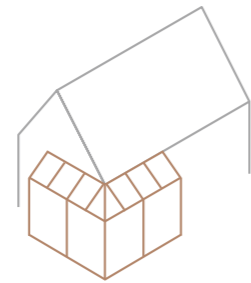
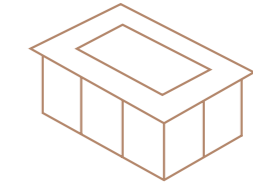
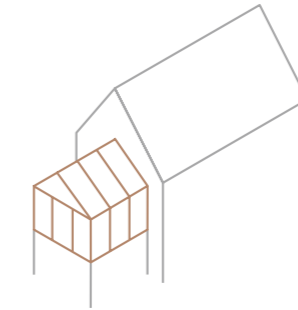
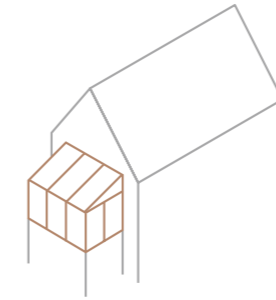
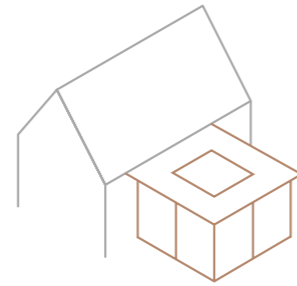
Ref. 1564 // SDL Akzent Vision; SL 80

Takformer

Rätt takform för varje arkitektur

Oavsett stil och smak kan alla hitta en passande takform till Solarlux vinterträdgårdar. Byggherren kan själv välja att integrera tillbyggnaden med resten av bostaden eller ge det inglasade rummet en mer framträdande roll.

Under intensiv planering och rådgivning väljs form och storlek utifrån byggherrens idéer och önskemål. Faktorer som design, bärande konstruktion, avrinning, solskydd och ventilation ligger alltid till grund när en perfekt takkonstruktion planeras och konstrueras.



Solarlux kan erbjuda en vinterträdgårdslösning för alla hus - från klassiska tillbyggnader till integrerade glasarkitekturer i en eller flera våningar och över hela fasader. De takformer som visas här är bara exempel. Alla tänkbara taktyper kan förverkligas och anpassas individuellt till de arkitektoniska och konstruktionsmässiga förutsättningarna.



SDL Avantgarde; vikparti och fönstersystem Ecoline



Former och färger

Våra material

Solarlux vinterträdgårdar är certifierade av tyska och internationella institut, vilket garanterar produkter av högsta kvalitet. Den bärande konstruktionen är säker även vid extrema väderförhållanden som kraftigt snöfall eller stark vind upp till orkanstyrka. Alla system är givetvis CE-märkta. Den europeiska CE-märkningen intygar att leverantören följer alla bestämmelser i DIN EN 1090 som sedan 2014 är obligatorisk för tillverkare av bärande komponenter i stål och aluminium. Den visar att fabriken är certifierad och utför egna produktionskontroller.

DIN EN 1090 är en mycket viktig certifiering. Om den saknas kan bygglov förvägras eller böter skrivs ut.



Aluminium - material som håller länge och sparar resurser

Aluminium är ett material med lång livslängd och minimalt underhållsbehov. Även i produktionen av aluminiumprodukter tas stor miljöhänsyn. Solarlux hantering av aluminium är certifierad enligt det tyska A.U.F.-kretsloppet för miljömedveten och resurssnål återvinning av aluminium motsvarande 98%. Våra vinterträdgårdar av aluminium kan konstrueras i valfri färg efter kundens önskemål - och givetvis även i specialfärger, eloxal eller DB.

Trä - naturmaterial för höga komfortanspråk

Allt trä som Solarlux använder är FSC®- och PEFC™-certifierat och kommer från hållbara skogsbruk. Båda certifieringarna ställer höga krav på skogsföretagen gällande hållbarhet, miljömedvetet skogsbruk, arbets kvalitet och socialt ansvarstagande. Vi tar ansvar för naturens resurser genom att använda vattenbaserade färger och genom en energisnål produktion med bland annat återvinning av vatten och värme. Kunder som väljer trä vill ha ett förnybart material och en hög grad av individualitet och komfort.

Solarlux uppfyller dessa önskemål i alla avseenden. Utöver gran och tall används även andra träslag med olika ådringar. Ytbehandlingen av träet väljs individuellt. Oavsett om träet ska laseras, oljas för hand eller lackeras täckande kan du få din vinterträdgård i nästan vilken färg som helst, oberoende av tillverkare.

 RAL 1015	 RAL 3011	 RAL 5003
 RAL 5008	 RAL 5014	 RAL 6005
 RAL 6009	 RAL 7004	 RAL 7006
 RAL 7015	 RAL 7016	 RAL 7021
 RAL 7024	 RAL 7035	 RAL 7038
 RAL 7039	 RAL 7040	 RAL 8017
 RAL 8019	 RAL 8022	 RAL 8077
 RAL 9001	 RAL 9003	 RAL 9004
 RAL 9005	 RAL 9006	 RAL 9007
 RAL 9010	 RAL 9011	 RAL 9016

Våra färger

När du väljer en vinterträdgård från Solarlux slår du ett slag för individualiteten. Solarlux färgvärld omfattar drygt 30 RAL-färger och alla går att få i matt eller blankt utförande. Varje vinterträdgård kan färgsättas för att passa ihop med din inredning och husdesign. Ytbehandlingen utförs i renrum i vår egen fabrik som är en av Europas modernaste.



Solarlux ytbehandling är certifierad enligt internationella standarder

Specialfärger

Om du vill ha en vinterträdgård utöver det vanliga kan du välja någon av våra specialfärger i DB (järnglimmer) och RAL, eller välja en ytbehandling med speciella lackeffekter (t.ex. från tillverkaren Tiger). Vi kan uppfylla nästan alla kundönskemål och erbjuder naturligtvis även ytbehandlingar för särskilda klimatförutsättningar (t.ex. i havsnära läge).





Klimatbuffert

En värmeisolerad vinterträdgård blir den perfekta länken mellan inne- och utemiljön. Den jämnar ut temperaturskillnader och tar vara på solenergin inte minst under övergångsperioder. Olika ventilations- och solskyddslösningar ger ett idealiskt klimat i den inglasade tillbyggnaden.



Upplev alla årstider

Upplev de första vårblommorna, känn solens värmande strålar eller se löv och snö som faller på glastaket till din vinterträdgård. Med en vinterträdgård kan du uppleva alla årstider på nära håll.



Värdeökning för fastigheten

En vinterträdgård ger inte bara mer boyta, utan ökar också värdet på fastigheten. Oavsett om det gäller privata eller offentliga byggprojekt är Solarlux vinterträdgårdar en god investering i det materiella värdet på den befintliga byggnaden.



Individuella projektlösningar

Ingen vinterträdgård som produceras hos Solarlux är den andra lik. Det gör din vinterträdgård till en unik produkt. Genom att välja bland olika tillgängliga takkonstruktioner, färger och material kan Solarlux vinterträdgårdar anpassas till huvudbyggnadens arkitektur. Förutom funktionaliteten skapar den exklusiva designen äkta mervärde.

Solarlux erbjudande

- + Många olika former, material och färger
- + Smala profilbredder och maximal transparens
- + Silikonfri montering
- + Tekniskt beprövad konstruktion för avrinning, täthet, bärande konstruktion och underkonstruktion
- + Efterlevnad av alla relevanta standarder och föreskrifter

Solarlux designlinje

Din unika produkt

Varje vinterträdgård från Solarlux skräddarsys och tillverkas individuellt. Med de flexibla systemen kan vi planera och genomföra såväl enkla takkonstruktioner som ovanliga designtak eller komplexa speciallösningar.





SDL Avalis

Aluminium; trä; trä/aluminium

Arkitektoniskt rumskoncept
fristående eller som tillbyggnad

Det värmeisolerade taksystemet SDL Avalis definierar en ny möjlighet att få mer bostadsyta. Designen har en ren och estetisk kubisk form som följer aktuella arkitekturtrender. Både som fristående lösning och som tillbyggnad övertygar SDL Avalis med flexibla användningsmöjligheter. Taksystemet säkerställer hög värmeisolering, god ventilation och solskydd. Solarlux vikpartier eller skjutpartiet cero fungerar perfekt som inglasning under taket.

- Två designvarianter med snett eller rakt taköverhäng
- Takmodul av skiktlimmat trä
- Olika lösningar med ljuskupol till takmodulen
- Värmeisolering ovanför den bärande nivån
- Elegant utseende
- Kombinerbar med vikpartier eller skjutpartiet cero
- Behagligt rumsklimat





SDL Akzent plus

Aluminium

Smala dimensioner,
imponerande design

Vinterträdgården SDL Akzent plus står för ljus, elegans och optimal värmeisolering. De diskreta takreglarna ger taket en känsla av lätthet och maximalt ljusinsläpp i vinterträdgården. Med den bärande konstruktionen på utsidan blir innertaket i vinterträdgården helt slätt, vilket förstärker lättheten. Dessutom kan hela rumshöjden utnyttjas. Den beprövade tekniken möjliggör dessutom mycket stora takkonstruktioner.

- Taklutning från 5° till 45°
- Snabb och enkel montering
- Låga U-värden tack vare optimalt värmeisolerande profiler
- Uppfyller bärlastkraven för vind- och snölast
- Smala profildimensioner
- Många kombinationsmöjligheter



Ref. 1597 // SDL Akzent plus; Ecoline





SDL Akzent Vision

Aluminium

- Taklutning från 5° till 45°
- Invändig bärande konstruktion som designkännetecken
- Specialdesignade takreglar med hålborrade detaljer
- Kontrollerad avrinning från taksystemet

En ovanlig design

En extravagant design är det som främst kännetecknar det värmeisolerade taksystemet SDL Akzent Vision. Det synliga kraftflödet i den bärande konstruktionen ger SDL Akzent Vision en unik karaktär. Hålborrade bärprofiler ger taket en känsla av lätthet och maximerar ljusinsläppet i vinterträdgården.



Ref. 1564 // SDL Akzent Vision; SL 80



Ref. 1564 // SDL Akzent Vision; SL 80



SDL Nobiles

Aluminium

- Taklutning från 5° till 45°
- Invändig bärande konstruktion
- Smala takreglar för maximalt ljusinsläpp
- Kan kombineras med olika belysningsystem

Elegant och lätt design

SDL Nobiles ger ditt hem en särskilt lätt och elegant design. Takreglarnas minimala konstruktion ger en slät takyta utifrån som smälter in perfekt i den befintliga husarkitekturen. De smala regelprofilerna förstärker känslan av att hela taksystemet svävar.



Ref. 552 // SDL Nobiles; Highline





SDL Avantgarde

Trä / aluminium

Naturlig känsla och
optimalt väderskydd

Vinterträdgården SDL Avantgarde tar fasta på naturen i dubbel bemärkelse. Trä invändigt förstärker den naturliga känslan och täckprofiler i aluminium utvändigt skyddar effektivt mot väder och vind. Konstruktionen av kvalitetsträ möjliggör i stort sett alla takformer. Träytorna håller möbelkvalitet och valmöjligheterna vad gäller form, färg och funktion är närmast oändliga. Utvändiga täckprofiler i aluminium skyddar effektivt mot påverkan från väder och vind. Täckprofilerna kan levereras i valfri RAL-färg för perfekt anpassning av taksystemet till den befintliga husarkitekturen.

- Invändigt: trä
- Utvändigt: ventilerade täckprofiler i aluminium
- Taklutning från 5° till 45°
- Kan kombineras med 3-glas
- Många takformer kan förverkligas



Ref. 1672 // SDL Avantgarde; SL 179; Combiline



Jämförelse av systemen

	SDL Avalis	SDL Akzent plus	SDL Akzent Vision	SDL Nobiles	SDL Avantgarde
Material i takkonstruktionen					
Aluminium	○	●	●	●	○
Trä/aluminium	○	○	○	○	●
Trä	● ⁽¹⁾	○	○	○	○
Material i vikpartier, skjutpartier och fasta partier					
Aluminium	●	●	●	●	●
Trä/aluminium	●	●	●	●	●
Trä	●	●	●	●	●
Takformer					
Låglutande tak	●	○	○	○	○
Pulpet- och sadeltak	○	●	●	●	●
Specialkonstruktioner	○	●	○	●	●
Taklutning	2% fallisolering	5-45°	5-45°	5-45°	5-45°
Mått	Enligt tekn. fastställande	Enligt tekn. fastställande	Enligt tekn. fastställande	Enligt tekn. fastställande	Enligt tekn. fastställande
Inglasning					
Värmeskyddsglas	● ⁽²⁾	●	●	●	●
Solskyddsglas	● ⁽²⁾	●	●	●	●
Ljudisolerat glas	● ⁽²⁾	●	●	●	●
Glastjocklek	28-44 mm ⁽²⁾	28-44 mm	28-44 mm	28-44 mm	26-48 mm

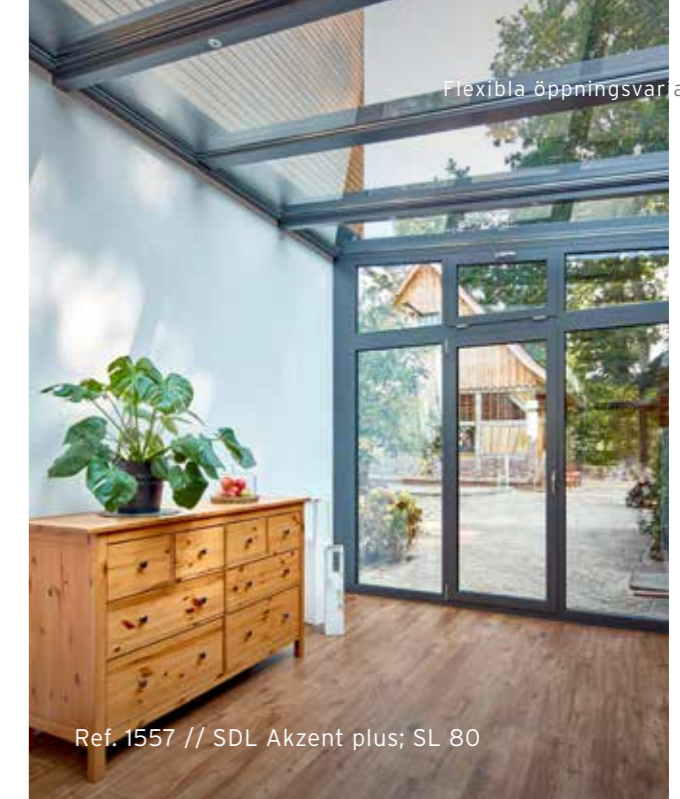
⁽¹⁾ Takskiva av skiktlimmat trä med olika isolerings- och tätningsskikt

⁽²⁾ Uppgifterna gäller endast vid montering av en skylight

	SDL Avalis	SDL Akzent plus	SDL Akzent Vision	SDL Nobiles	SDL Avantgarde
Färger					
Aluminiumytbehandlingar i RAL, DB, Duraxal	●	●	●	●	●
Solarlux träfärgskulörer	○	○	○	○	●
Designtakränna	○	●	●	●	●
Solskydd					
Markiser ute och inne, liggande/vertikal	● ⁽²⁾	●	●	●	●
Ventilation					
Motordrivet takfönster med skjutfunktion	● ⁽²⁾	●	●	●	●
Motordrivna takluckor	●	●	●	●	●
Motordriven takventilation	● ⁽²⁾	●	●	●	●
Motordrivna eller manuella vippfönster	●	●	●	●	●
Insektsskydd (endast skjutfönster i taket och taklucka)	●	●	●	●	●
Belysning					
Spotlightsskena med inbyggda LED-lampor	○	●	○	○	●
Individuella belysningssystem	Ombesörjs på plats	Enligt tekn. fastställande	Enligt tekn. fastställande	Enligt tekn. fastställande	Enligt tekn. fastställande
Automatisk vinterträdgårdsstyrning (solskydd, takfönster, ventilation, uppvärmning)	●	●	●	●	●
Stuprör/stuprörbeklädnad	Ombesörjs på plats	●	●	●	●

⁽²⁾ Uppgifterna gäller endast vid montering av en skylight

Flexibla öppningsvarianter



Fri utsikt över trädgården

Oavsett vilket taksystem du väljer, så kan takkonstruktionen kombineras med olika glaspartier. Alla komponenter från vikpartier till skjutsystem och fasta fönster är perfekt avstämde och kommer från en leverantör. Resultatet? Generösa öppningar mot naturen, god ventilation och snabbt luftutbyte. Utbudet av vertikala glaspartier är stort. Solarlux vikpartier och skjutsystem passar under nästan alla taksystem. Fördelen? Din vinterträdgård från Solarlux är transparent

åt alla håll, släpper in allt dagsljus och kan öppnas upp helt när det passar. Vid vackert väder får man samma känsla som att vara ute i det fria. Samtidigt bidrar de flexibla öppningsmöjligheterna i ett vikparti till ett perfekt rumsklimat. Till och med när sektionerna är stängda har du fri utsikt.

Skjutpartiet cero

Skjutpartiet cero skapar rum med imponerande dimensioner. Konstruktions- och designmässigt ger cero alla möjligheter man kan önska i en anspråksfull byggnadsarkitektur. Smala ramar och profiler förstärker känslan av maximal transparens. En synlig bredd på bara 34 mm ger en symmetrisk och minimalistisk design som fulländas av glasandelen på 98 %.

Vikpartier av trä, aluminium eller trä/aluminium

Solarlux flexibla vikpartier kan öppnas inåt eller utåt, och vikas åt vänster eller höger. Med några få handgrepp kan de separata glassektionerna öppnas nästan helt eller stängas igen. Tack vare den infällda golvskenan enligt DIN 18040 smälter vinterträdgården perfekt ihop med husets arkitektur utan synliga gränser.

Integrerade vrid-/vippsektioner och fönstersektioner ger ytterligare designfrihet. Olika material, färger och designvarianter gör att vikpartiet passar perfekt in i helhetsbilden av vinterträdgården.

Konstruktionen kan kompletteras med fasta inglasningar, klassiska dörrar eller lyft-/skjutdörrar. Liksom med parallell/skjut- eller vippsektioner.

Uppvärmning och ventilation

Ventilation

Solarlux vinterträdgårdar med flexibla ventilationslösningar ger ett behagligt rumsklimat dygnet runt.

Vikpartiets stora öppningar säkerställer god friskluftstillförsel. Lågt placerade, ställbara ventilationsspjäll på fönster och vikpartier tillför extra friskluft oavsett väder. I taket kan man installera klassiska takfönster liksom skjut- eller vippfönster som ger god ventilation. Väderoberoende fläktar stödjer ventilationssystemet.

Alla eldrivna ventilationskomponenter kan styras automatiskt beroende på temperatur, luftfuktighet, vindstyrka, sol och regn.

Rätt fönster för vinterträdgårdar

Olika fönsterlösningar är möjliga för våra vinterträdgårdar SDL Akzent plus och SDL Nobiles av aluminium och SDL Avantgarde av trä/aluminium. Här finns valet mellan klassiska vrid-/vippfönster, ett överljusfönster och fasta måttanpassade sektioner. Fördelen? Fönsterprofilerna passar perfekt till de vertikala sektionerna i vinterträdgården. Allt smälter samman till en harmonisk helhet. För materialkombinationen trä/aluminium finns ännu fler fönsterprofiler att välja mellan.



Vinterträdgård SDL Avantgarde i trä / aluminium med vikparti Combiline samt fönstersystem Combiline med vrid-/vippartier och fasta sektioner



Rumskoncept SDL Avalis med helglashörn, fyrdelat vikparti Woodline samt fönstersystem Woodline med vrid-/vippartier och fasta sektioner

Uppvärmning

Olika uppvärmningsalternativ ger en behaglig temperatur i vinterträdgården även under den kalla årstiden. En kamin eller kakelugn liksom golvvärme är vanliga uppvärmningslösningar. Men även radiatorer och konvektorelement under golvet kan enkelt integreras i din vinterträdgård.

Klimatreglering

Effektiv värmeisolering, ett smart ventilationskoncept och utmärkta solskyddssystem ger ett behagligt klimat i din vinterträdgård även under heta somrardagar. Vid extremt varma temperaturer eller särskilt exponerade lägen behövs ibland extra luftkonditionering. Den ställs in på en viss temperatur, aktiveras automatiskt och reglerar på så sätt rumsklimatet.

Automatisering

Den smarta teknikutrustningen i vinterträdgården lägger en god grund för året-runt-användning. Alla komponenter kan styras manuellt vid behov, men automatisk styrning ger den högsta komforten. Ventilation, solskydd och belysning i vinterträdgården regleras enkelt med en styrenhet.



Solskydd, belysning och väderstreck

Sol- och bländskydd

Även optimalt isolerade vinterträdgårdar kan bli för varma när solen ligger på. En åtgärd är att investera i ett solskydd. Utvändiga markiser fångar solens strålar innan de träffar glasytan och skänker skugga och behaglig svalka. Invändiga takmarkiser, vertikala markiser och plisségardiner förhindrar också att vinterträdgården blir för varm, särskilt på sommaren. De ger dessutom visst insynsskydd. Vind- och temperatursensorer kopplade till en styrenhet reglerar solskyddet automatiskt och garanterar ett bra inomhusklimat även när ägarna är borta.

Belysning

Välplacerade ljuskällor ger ett stämningsfullt ljus i skymningen. En diskret och effektiv lösning är spotlightsskenor med lågvoltslampor som monteras under takreglarna. Valet står mellan fasta eller rörliga LED-lampor.





Norrläge

En vinterträdgård mot norr har samma jämna, bländfria ljus hela dagen och passar perfekt som kontor eller ateljé. Det indirekta solljuset är också idealiskt för många växter.

Österläge

I en vinterträdgård mot öster har du ett härligt ljust rum lagom till frukost. Skuggan av huset skyddar mot eftermiddagssolen och även växter som inte gillar direkt solljus trivs här.

Söderläge

En vinterträdgård i söderläge har flest soltimmar och ger därför den längsta friluftssäsongen. Denna vinterträdgård lagrar också behaglig värme från höst till vår. Under sommaren behövs dock god ventilation och solskydd.

Västerläge

En vinterträdgård i västerläge har eftermiddags- och kvällssol. Här kan du njuta av fantastiska solnedgångar och sköna kvällar.

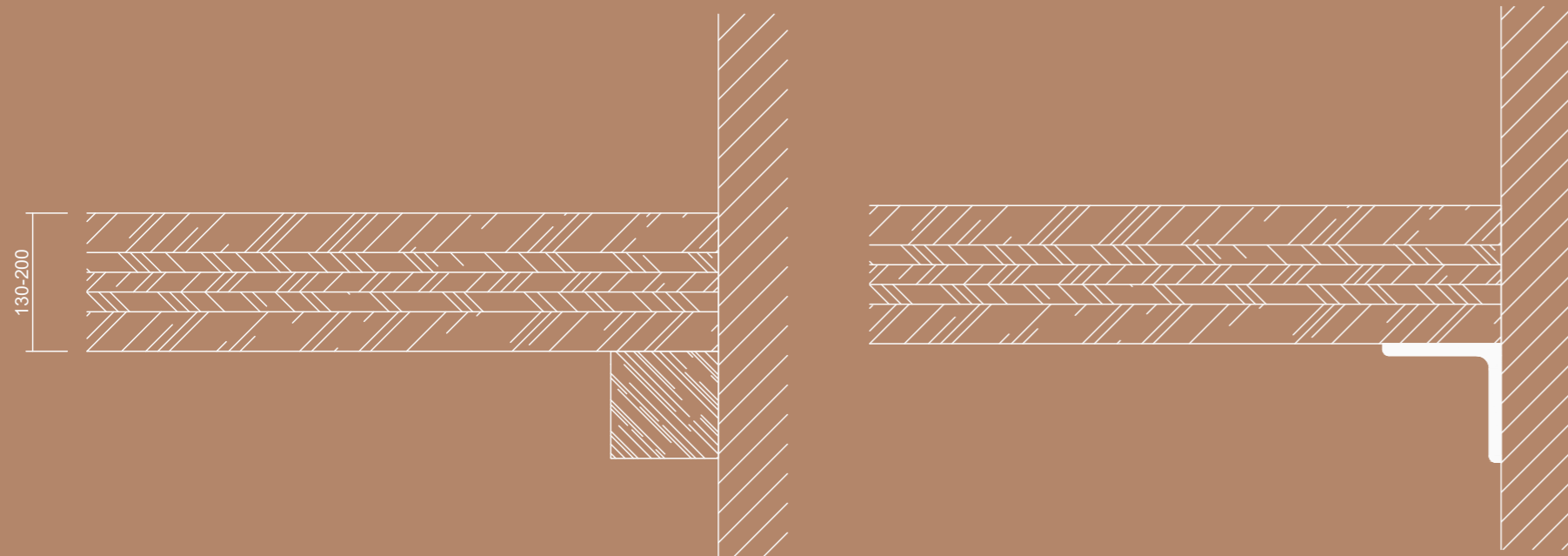


SDL Avalis; cero skjutparti

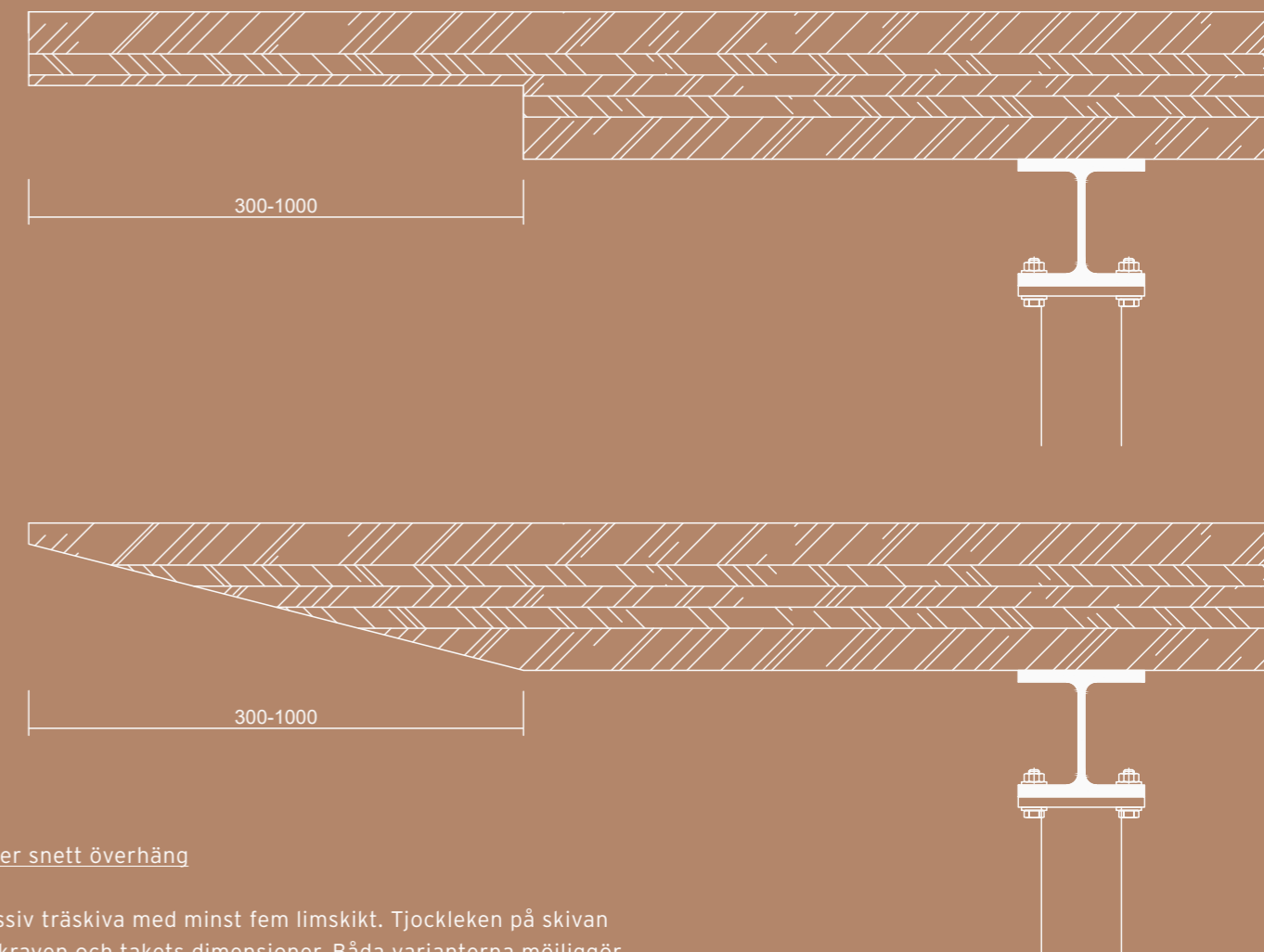


SDL Avalis; cero skjutparti

SDL Avalis

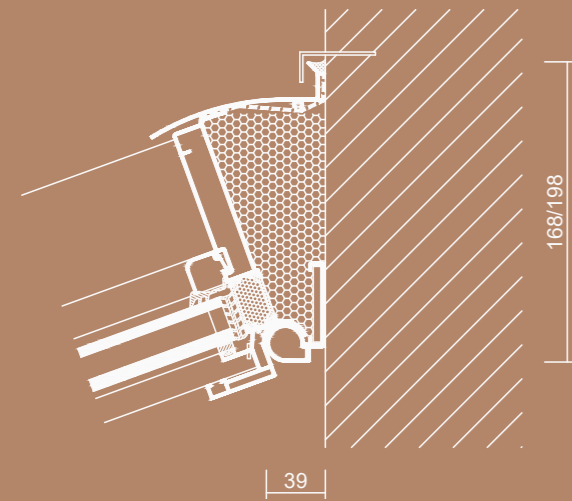
Vägganslutning med limträbalk eller vinkelfäste

Takskivan kan placeras på en limträbalk eller ett vinkelfäste av stål. Infästningen kan ombesörjas på byggsplatsen eller genom Solarlux. Utförandet väljs med hänsyn till bärlighetskraven och förutsättningarna på byggsplatsen.

Takvarianter med rakt eller snett överhäng

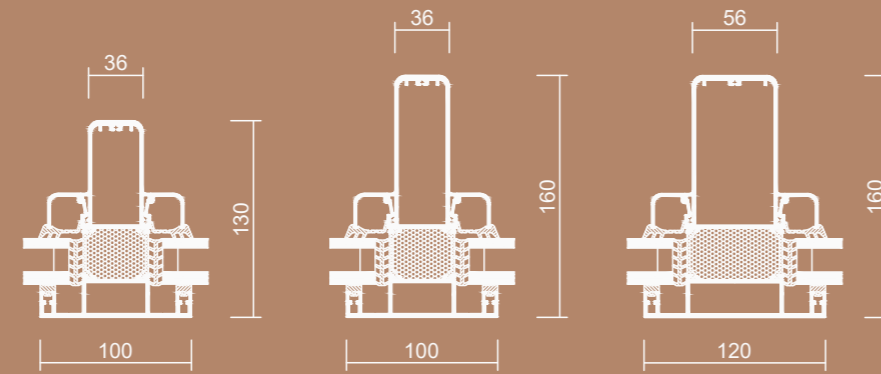
För taket används en massiv träskiva med minst fem limskikt. Tjockleken på skivan anpassas efter bärlighetskraven och takets dimensioner. Båda varianterna möjliggör ett taköverhäng på upp till 1 000 mm. Vatten leds alltid bort ovanför takskivan.

SDL Akzent plus



Vägganslutning

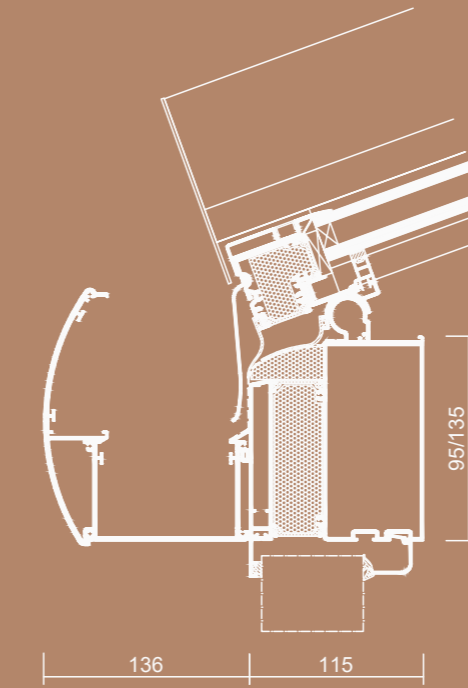
- Vägganslutning i flera delar möjliggör taklutningar på 5° till 45°



Takreglar

- Tre typer av takreglar, ev. med stålförstärkning, används beroende på bärighetskraven
- Kan utrustas med spotlightsskena som tillval

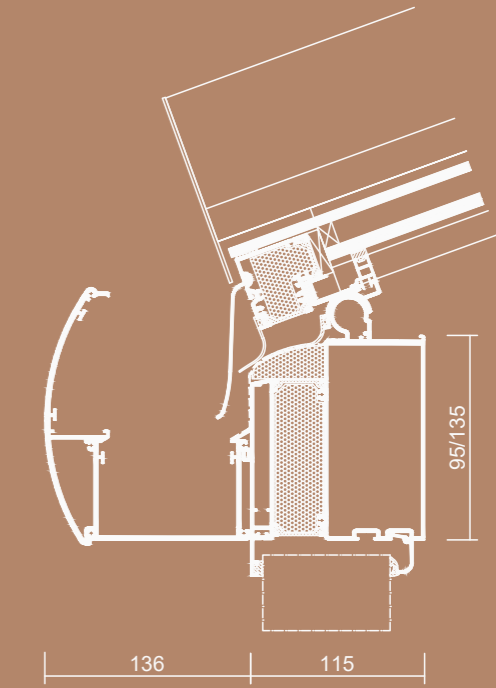
Utförande med tätade glas



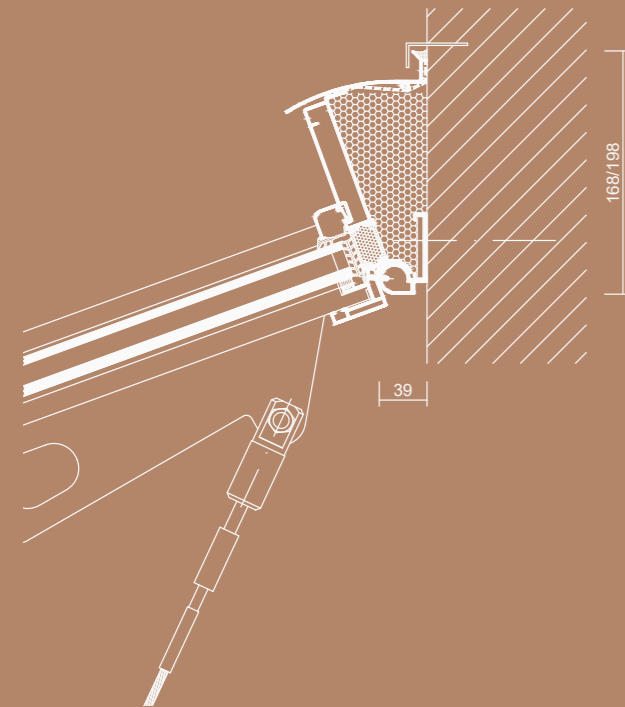
Takfot med hög värmeisolering

- Takfot i flera delar med utvändigt avrundad Softline-profil
- Två möjliga storlekar, med eller utan stålförstärkning, beroende på bärighetskraven
- Möjlighet till glaspartier med olika installationsdjup
- Eleganta glaslister på insidan

Utförande med överlappande glas

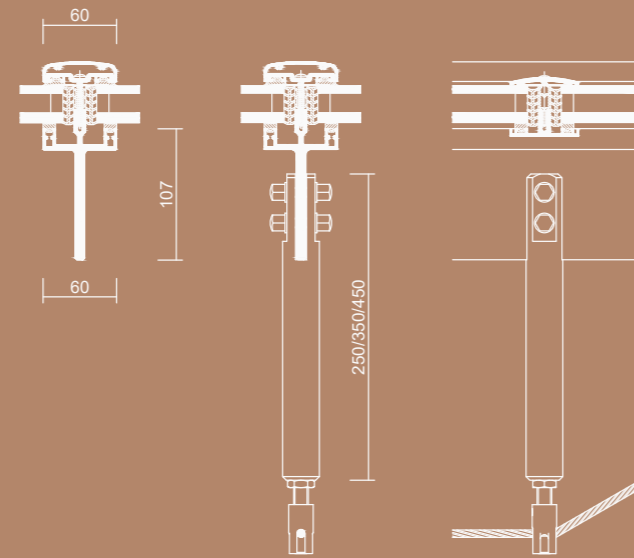


SDL Akzent Vision



Vägganslutning

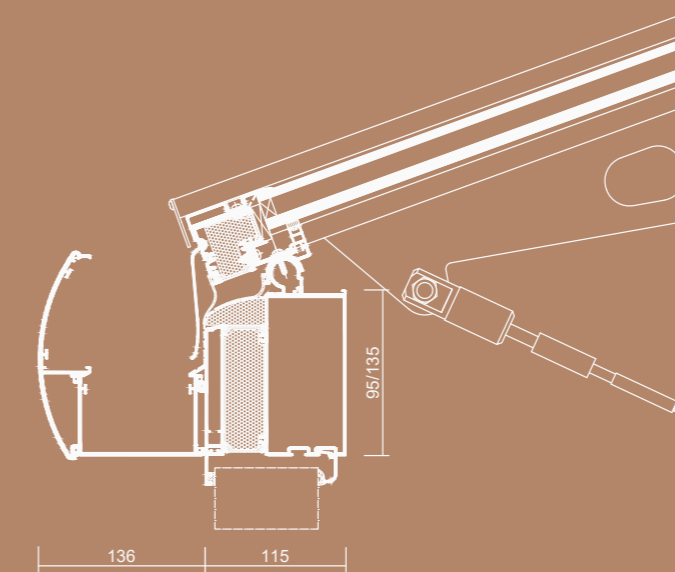
- Vägganslutning i flera delar möjliggör taklutningar på 5° till 45°



Takreglar inkl. tryckstång

- Smala takreglar i modern design med hållborrning och vajrar i rostfritt stål
- Tryckstänger med tre olika längder beroende på spännvidd

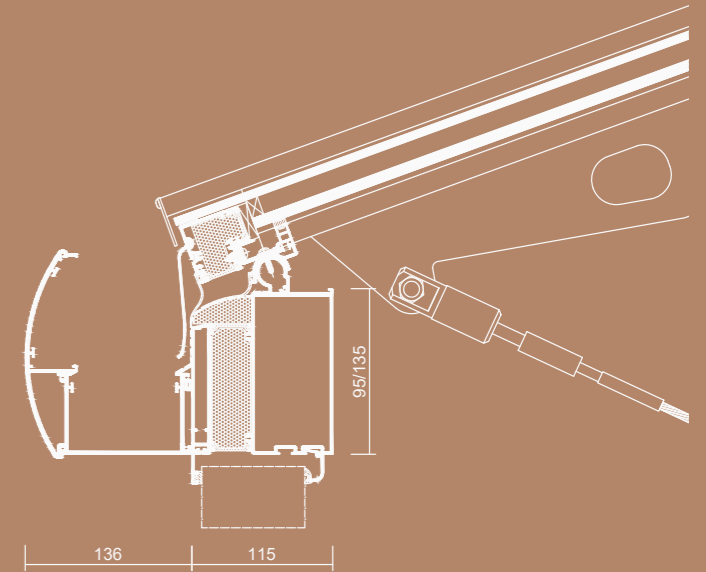
Utförande med tryckglasning



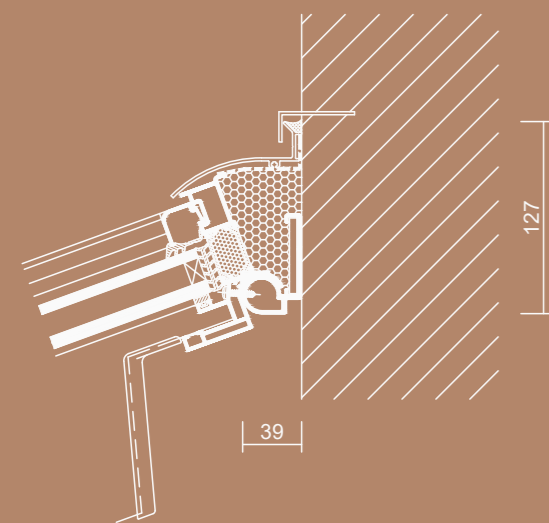
Takfot med hög värmeisolering

- Takfot i flera delar med utvändigt avrundad Softline-profil
- Två möjliga storlekar, med eller utan stålförstärkning, beroende på bärighetskraven
- Möjlighet till glaspartier med olika installationsdjup
- Eleganta glaslister på insidan

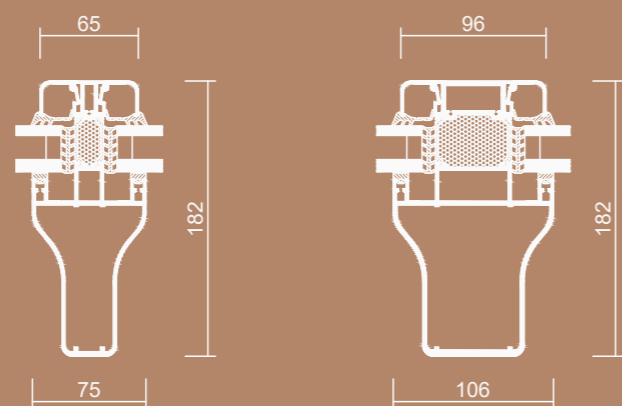
Utförande med överlappande inglasning



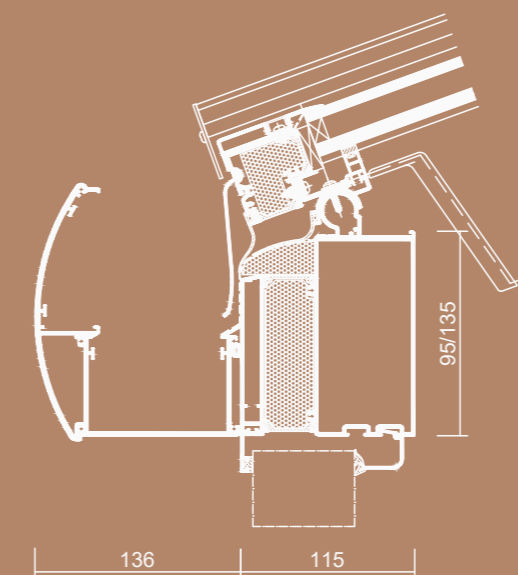
SDL Nobiles

Vägganslutning

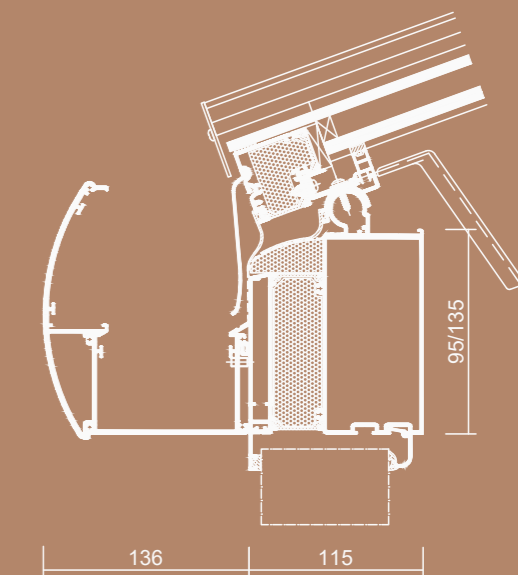
- Vägganslutning i flera delar möjliggör taklutningar på 5° till 45°

Takreglar

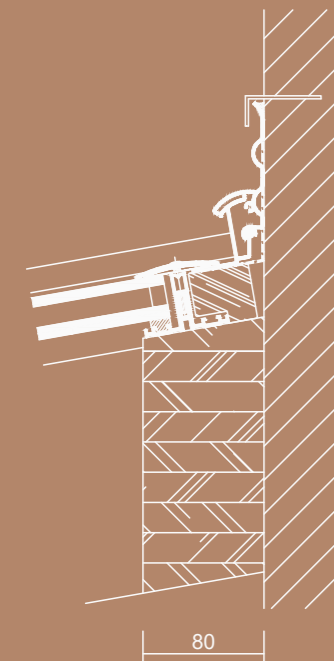
- Två typer av takreglar med invändig bärande konstruktion
- Stålförstärkning möjlig beroende på bärighetskraven

Utförande med tryckglasningTakfot med hög värmeisolering

- Takfot i flera delar med utvändigt avrundad Softline-profil
- Två möjliga storlekar, med eller utan stålförstärkning, beroende på bärighetskraven
- Möjlighet till glaspartier med olika installationsdjup
- Eleganta glaslister på insidan

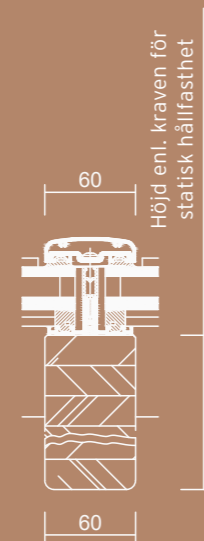
Utförande med överlappande inglasning

SDL Avantgarde



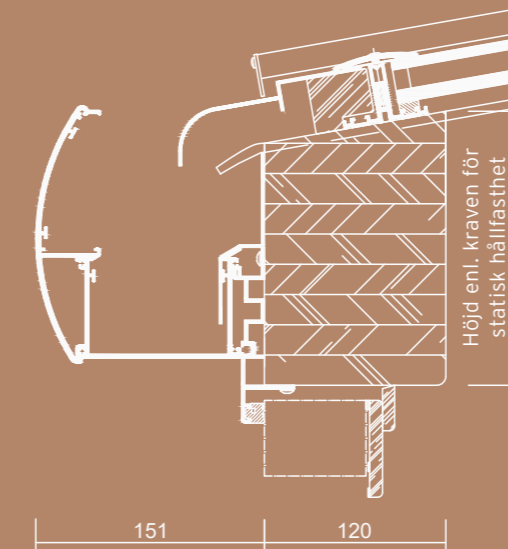
Vägganslutning

- Invändig vägganslutning av skiktlimmat trä
- Utvändiga täckprofiler i aluminium



Takreglar

- Takreglar av skiktlimmat trä med ventilerade täckprofiler i aluminium
- Höjd enligt bärighetskraven
- Kan utrustas med spotlightsskena som tillval



Takfot

- Takfot i flera delar av limträ med utvändig avrundad Softline-profil
- Kan konstrueras i olika storlekar beroende på belastningskraven

Familjeföretag och hållbarhet

Tradition och innovation går hand i hand

I snart 40 år har Solarlux levererat kvalitetsprodukter inom vikpartier, vinterträdgårdar och fasadlösningar. Det tyska familjeföretaget som grundades av Herbert Holtgreife och Heinz-Theo Ebbert (1990) leds idag i andra generationen av Herbert Holtgreifes son Stefan. Solarlux är framförallt medarbetarnas företag: Varje dag bidrar runt 1000 engagerade och kreativa kvinnor och män till våra framgångar världen över.

Vi producerar miljömedvetet, genomför omfattande egenkontroller och följer höga kvalitetsstandarder, vilket också bekräftas av företagscertifieringarna ISO 9001, ISO 50001 och DIN EN 1090. Vårt ansvarstagande och vårt sociala engagemang löper som en röd tråd genom allt vi gör och är själva grunden för familjeföretaget Solarlux.

Solarlux Campus

Vi ser oss som pionjärer på arkitektur för solenergi. Våra produkter binder inte bara samman inne- och utemiljöer genom transparenta och flexibla inglasningslösningar, utan påverkar även byggnadens energibalans på ett positivt sätt. Samma princip genomsyrar hela Solarlux Campus.

Dubbelfasaden fungerar som klimatbuffert på sommaren och bidrar med solenergi under vintern, hösten och våren. Med extra jordvärme och ett kraftvärmeverk når Solarlux Campus en högre energinivå än genomsnittet för industribyggnader i samma storlek. Den stora solcellsanläggningen på taken i tillverkningsområdet producerar 1,5 MWh och täcker nästan 70 procent av egenbehovet. Resterande styrs om via kraftvärmeverket. Uppnådd klimatkompensation: Mer än koldioxidutsläppet från 400 hushåll med fyra personer - per år. Redan idag är Solarlux Campus nästan energineutralt och vi arbetar för att bli helt energineutrala.



Stefan och Herbert Holtgreife



Vår värld



Vad är Solarlux?

- Ägarlett familjeföretag
- ISO 9001-certifierat företag
- Egen forskning och utveckling
- Partner med kända arkitektbyråer världen över
- 1 000 medarbetare i hela världen
- Framgångsrika projekt i över 60 länder
- Socialt engagemang och ansvar för människor och natur



Produktion

- 57 000 m² stor produktionsanläggning
- Toppmodern industriproduktion med manufakturfilosofi
- Egen linje för lackering och pulverlackering
- Hållbar och energisnål
- ISO 50001-certifierad energihushållning



Produkter

- Designed, engineered and made in Germany
- CE-märkta
- Certifierade och godkända av oberoende institut
- Tilldelade flera nationella och internationella designpriser
- Med bästa profilyta
- Enligt högsta kvalitetsstandarder
- Individuellt tillverkade enligt kundens önskemål



Tjänster

- Optimal rådgivning, en leverantör för allt
- Professionellt färdigställande av privata och offentliga byggprojekt
- Digital kundportal med personliga projektdokument
- Professionellt partnernätverk
- Underhålls- och serviceavtal även efter projektets slutförande

Solarlux digitalt

Mer inspiration

Projekt, referenser, nyheter - det händer mycket i Solarlux värld och bilder säger ibland mer än tusen ord. Besök gärna vår webbsida och vår portal mySolarlux eller följ oss i sociala medier.

Du kan också kontakta oss direkt och ställa dina frågor under ett personligt besök eller telefonsamtal. Tveka inte att kontakta oss! Vi ser fram emot att diskutera just din vision och svara på dina frågor.



