

# TERRASSTAK SDL ACUBIS



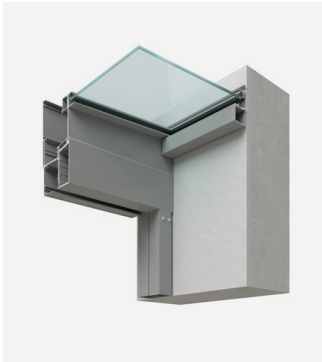
# TERRASSTAK SDL ACUBIS



1

## HÖGKVALITATIV PLATT TAKKONSTRUKTION

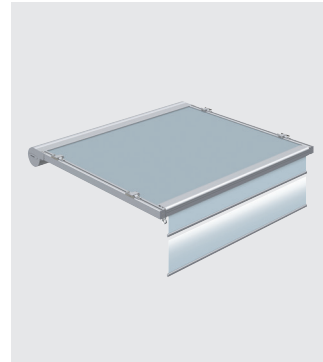
Med en taklutning på bara 2° kan taksystemet både användas fristående och integreras i husets arkitektur.



2

#### VÄGGANSLUTNING MED KABELKANAL

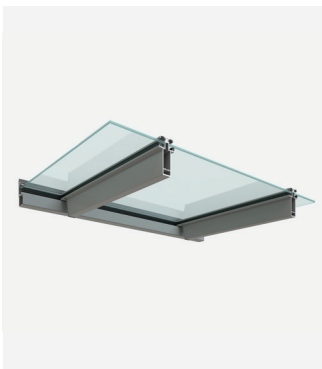
Vägganslutningen kan försees med en integrerad kabelkanal. Här ryms även styrkomponenter för belysning och solskydd.



3

#### OPTIMALT ANPASSAT SOLSKYDD

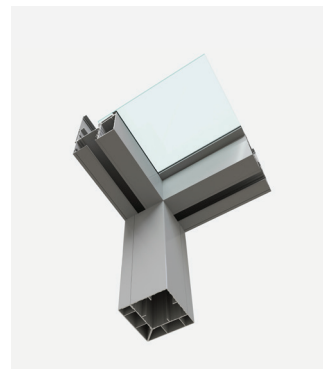
En bekväm och skräddarsydd helhetslösning med möjlighet att använda takmarkis eller lodrätt solskydd.



4

#### INVÄNDIGA SPARRAR

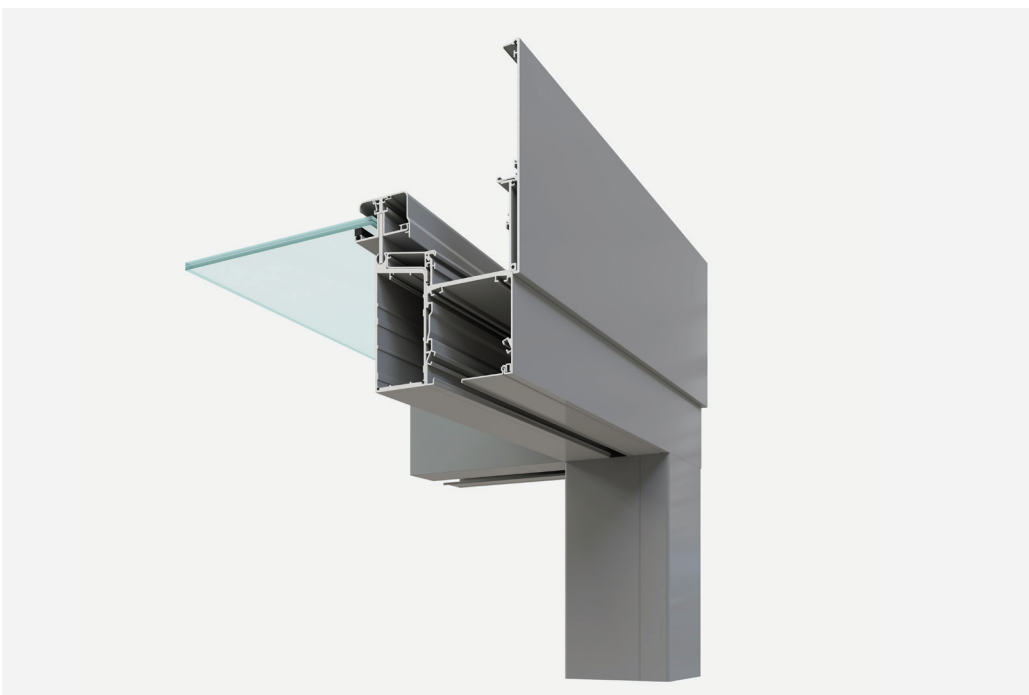
De invändiga sparrarna kan försees med stålförstärkningar, vilket möjliggör stora stolpavstånd. Här kan även en belysning integreras utan att kablar syns.



5

#### INNOVATIVA STOLPAR

Stolparnas position är variabel och profilerna möjliggör anslutning av lodräta system. Stolparna levereras måttanpassade och kan kompletteras med en höjjustering.



6

#### SMAL LIST

En smal list på 253 mm bidrar till en slimmad design som ger ett lätt och elegant intryck.

# TERRASSTAK

## SDL ACUBIS

### Systembeskrivning

Terrasstaksystemet SDL Acubis är ett oisolerat aluminium-profilssystem med invändiga profiler. Med dessa special-utvecklade profiler skapas mycket eleganta konstruktioner. De kan användas i öppna, delvis stängda och stängda terrass-övertäckningar samt i oisolerade uterum.

#### KONSTRUKTION

Systemet finns i olika varianter:

- Utförande med pulpet- eller sadeltak. Takavvattning med ränna. Dold avrinning samt nödavrinning kan integreras i stolparna
- Fristående eller integrerat i husets arkitektur genom vägganslutningar
- En enkel vägganslutningsprofil möjliggör smidig montering. Sparrarna skruvas direkt på vägganslutningen
- Taklutningen är alltid 2°
- Beroende på utförande används tre- eller firsidiga lister med en höjd på endast 253 mm
- Enkelrutor av laminerat säkerhetsglas med en glastjocklek på 8, 10 eller 12 mm
- Pulverlackade, rundade Solarlux systemprofiler i aluminium bildar en harmonisk enhet. Designen är elegant och tidlös
- Ett stort utbud av profiler gör det möjligt att välja lösning efter storlek och statiska krav. Stålförstärkningar kan föras in i de bärande profilerna. Därmed möjliggörs stora takkonstruktioner och maximala öppningsbredder och stolpavstånd
- Eftersom stolparna kan dras in i förhållande till änden på bärlinan möjliggörs ett optimalt statiskt nyttjande av profil-tvårsnitten. Stolparnas placering är variabel
- Belysningen till terrasstaket kan integreras som spotlights i sparrarna för en elegant finish. Kablar döljs i en kabelkanal i vägganslutningen
- Systemet kompletteras med en takmarkis eller ett lodrät solskydd som tillval
- Alla synliga aluminiumprofiler och -detaljer pulverlackas och kan fås i alla RAL-färger

#### SERVICE

- Tabeller för byggnadsstatik finns att tillgå för konstruktion och beräkning på planeringsstadiet. Statiken för specifika objekt kan tas fram snabbt
- Glasmåtten framgår av orderbekräftelsen, om terrasstaket beställts med förberedelse för glas
- Terrasstaket levereras förmonterat. Därmed minskar tiden för montering avsevärt
- Taksystemet behöver inte tätas med silikon
- Som lodräta element i terrasstaket används företrädesvis Solarlux SL 20e, SL 25, SL 25R, SL 25 XXL, SL 35 och SL 45