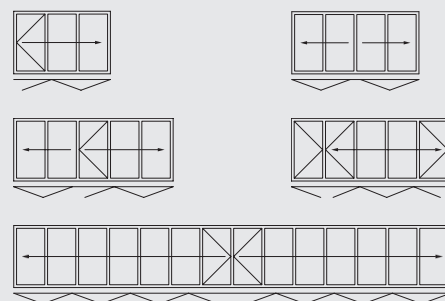


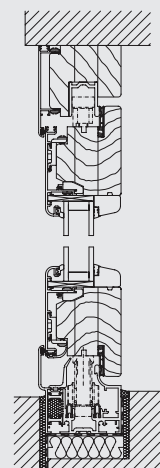
GOLVANSLUTNINGSEXEMPEL



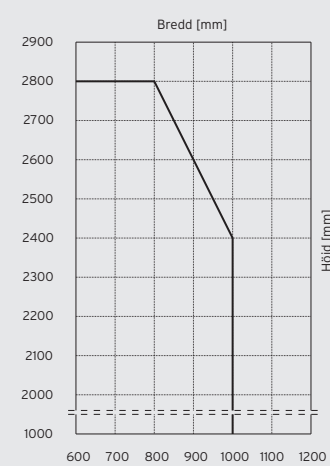
EXEMPEL PÅ UTFÖRANDE



DETALJSKISS



SEKTIONSSTORLEKSDIAGRAM



VARIANTER

- ▮ Vikväggen kan levereras för montering stående (standard) eller hängande
- ▮ Kan vikas utåt, inåt, åt vänster och/eller höger

PROFILTEKNIK

- ▮ 66 mm installationsdjup
- ▮ Smala ram- och dörrprofiler (sektionsfog 169 mm)
- ▮ Tredubbelt lamell-limmade dörramar med stabila löpskenor
- ▮ Ventilerade aluminiumtäckprofiler på utsidan
- ▮ Hög stabilitet
- ▮ Standardträslag furu och gran, andra träslag mot tillägg
- ▮ Kan fås med försänkt golvskena utan beslag
- ▮ Tätning mot regn och vind genom två tätningsplan

FÖNSTER / DÖRRSYSTEM

- ▮ Kombinerbart med standard fönstersystem SL 68HA: vrid/lut-sektioner, fasta delar, PSK, osv.

BESLAGTEKNIK

- ▮ Inga framförliggande löp- och styrskenor
- ▮ Dolda beslag med enhandsmanövrering
- ▮ Glidande låsning för delöppnad vikkörr

INGLASNING

- ▮ Standardinglasning med isolerglas
 $U_g = 1,1 \text{ W/m}^2\text{K}$ ($k = 1$) med 2 x 4 mm float
- ▮ Skivuppbyggnad från 26 till 30 mm

YTA

- ▮ Pulverlackering enligt RAL
- ▮ Eloxering enligt EURAS
- ▮ Ventilerade aluminiumskydd på utsidan
- ▮ Slutbehandlad träyta enligt SL-färgkarta

U-VÄRDE

- ▮ $U_w = 1,3 \text{ W/m}^2\text{K}$ ($U_g = 0,7 \text{ W/m}^2\text{K}$, varmkant) enligt DIN EN ISO 10077 på basis av en 3-delad vikkvägg av glas, B x H = 2 700 x 2 300 mm

MAX SEKTIONSSTORLEK

- ▮ 1000 x 2400 mm
- ▮ 800 x 2800 mm
- ▮ Max sektionsvikt 70 kg
- ▮ Specialstorlekar på förfrågan

GODKÄNNANDEN

- ▮ Luftgenomtränglighet klass 3 enligt DIN EN 12 207
- ▮ Regntätet klass 9A enligt DIN EN 12 208 (motsvarar påkänningsgrupp C enligt DIN 18 055)



56-709-09-900 / 102013 / Rätt till tekniska ändringar förbehålles



VIKVÄGG AV GLAS
SL 67

 **SOLARLUX**[®]
glass in motion

 **SOLARLUX**[®]

www.solarlux.se



FUNKTIONSSÄKERHET

Gångdörren (endast vid udda antal sektioner) kan hakas fast i intilliggande sektion och följer med när man öppnar övriga sektioner.



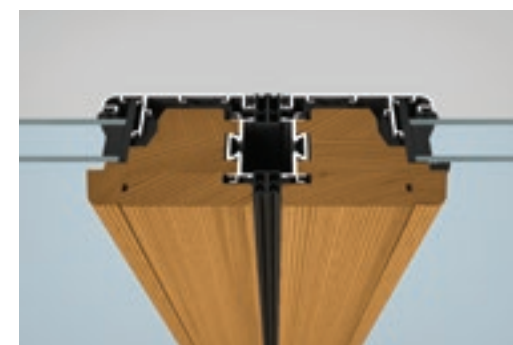
SMIDIGHET

Skenor av rostfritt stål garanterar att viktörren glider lätt. Mycket lätt att öppna och stänga.



VÄRMEISOLERING

Träprofiler med ventilerade aluminiumskydd på utsidan ger bästa möjliga skydd mot väder och vind och utmärkt värmeisolering enligt senaste EnEV (Energiparbestämmelser).



DESIGN

Softlineprofiler och designade beslag ger ett mycket elegant utseende.



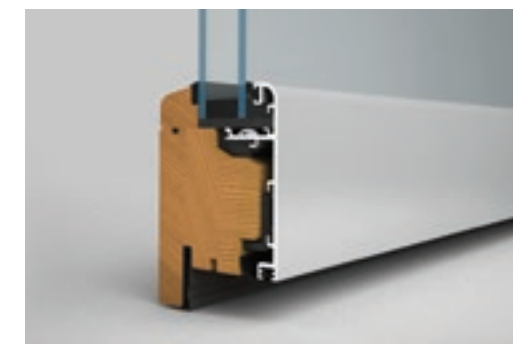
SÄKERHET/KOMFORT

Den inbyggda multilåsningen och det eleganta handtaget med regel, lås och profilylinder ger ett bra inbrottskydd.



HÖJDINSTÄLLNING

I inbyggt tillstånd kan viktörrarna med ett enkelt handgrepp ställas in i höjd (ca 6 mm) - viktigt vid eventuella höjdavvikelser.



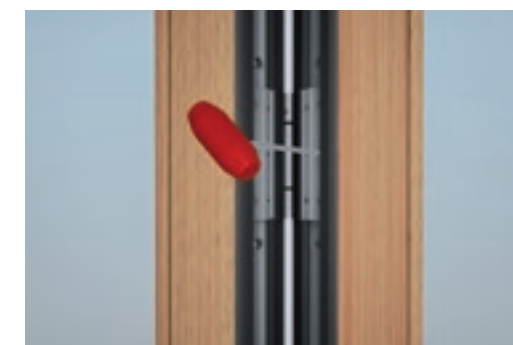
STABILITET

Specialdrev med 24 mm slaglängd låser dörrarna i ramprofilerna - stormsäkert och med bra inbrottskydd.



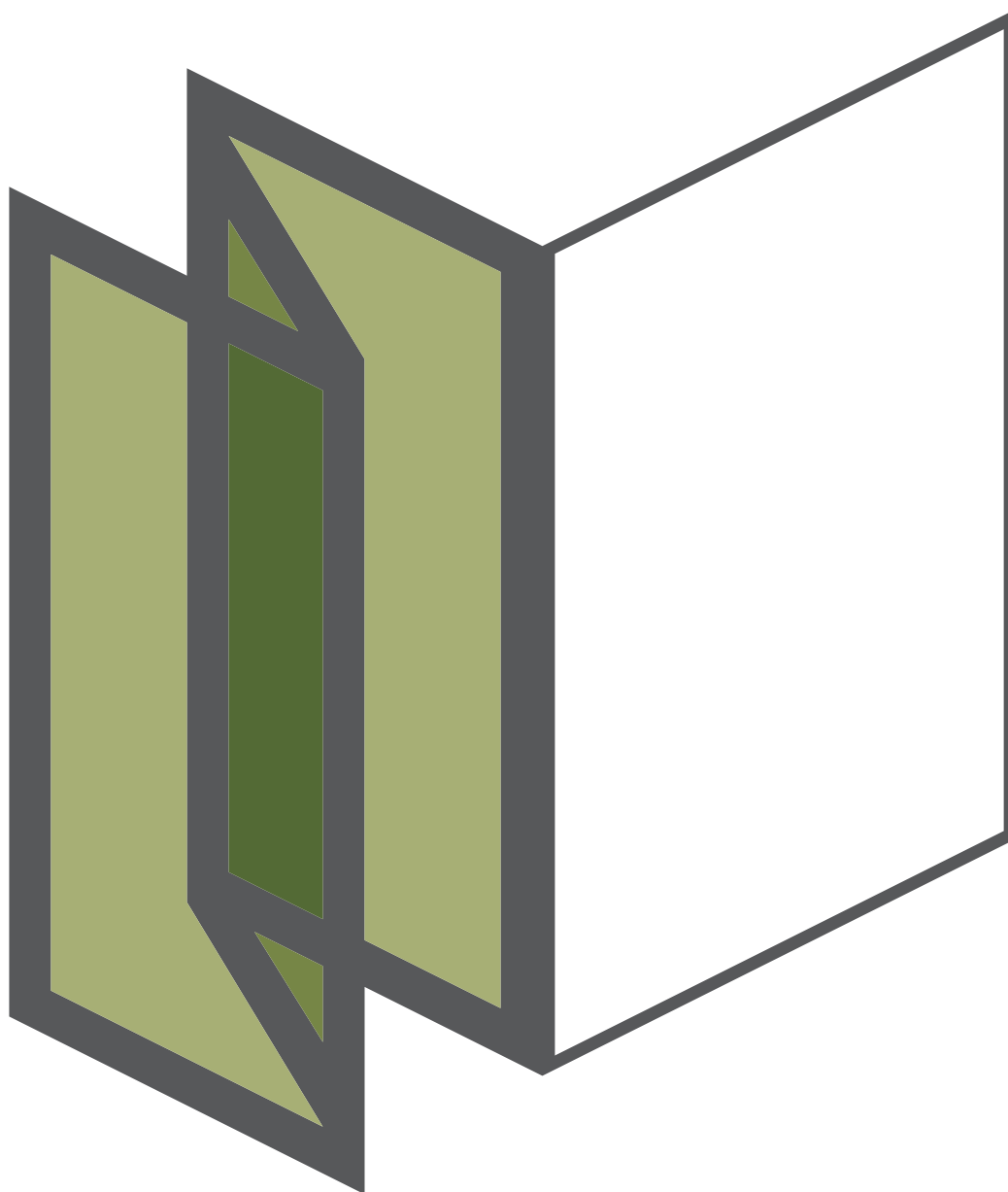
BREDDINSTÄLLNING

Med ett par enkla handgrepp kan viktörrarna justeras i sidled.



GLAS-FALTWAND

SL 67



GLAS-FALTWAND SL 67



1

FUNKTIONSSICHERHEIT

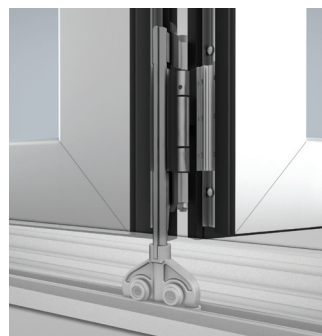
Der Durchgangsfügel wird mit einem Spezialschnapper arretiert und kann im geöffneten Zustand kontrolliert mitgeführt werden.



2

LEICHTIGKEIT

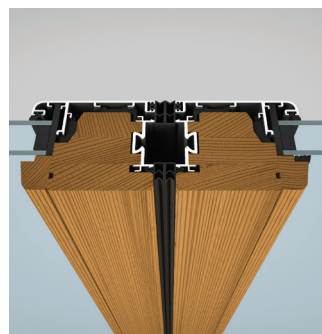
Langlebige Edelstahl-Laufwagen und -Schienen sichern ein leichtes, geräuscharmes Gleiten der Glas-Faltwände.



3

WÄRMEDÄMMUNG

Hochwertige Hölzer bieten eine gute Wärmedämmung nach neuester EnEV (Energieeinsparverordnung).

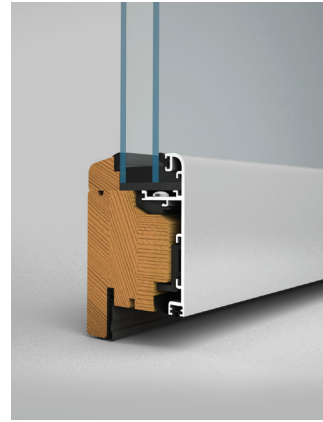




4

SICHERHEIT/KOMFORT

Die integrierte SL-Komfortverriegelung als 3-Punkt-Verriegelung mit Drücker, Riegel-Fallenschloss mit Profilzylinder und Verriegelungsstange gewährleistet hohe Einbruchhemmung.



6

WETTERSCHUTZ

Hinterlüftete Aluminium-Abdeckschalen auf der Außenseite bieten höchsten Witterschutz und minimieren den Pflegeaufwand des Holzes.



5

BEHAGLICHKEIT

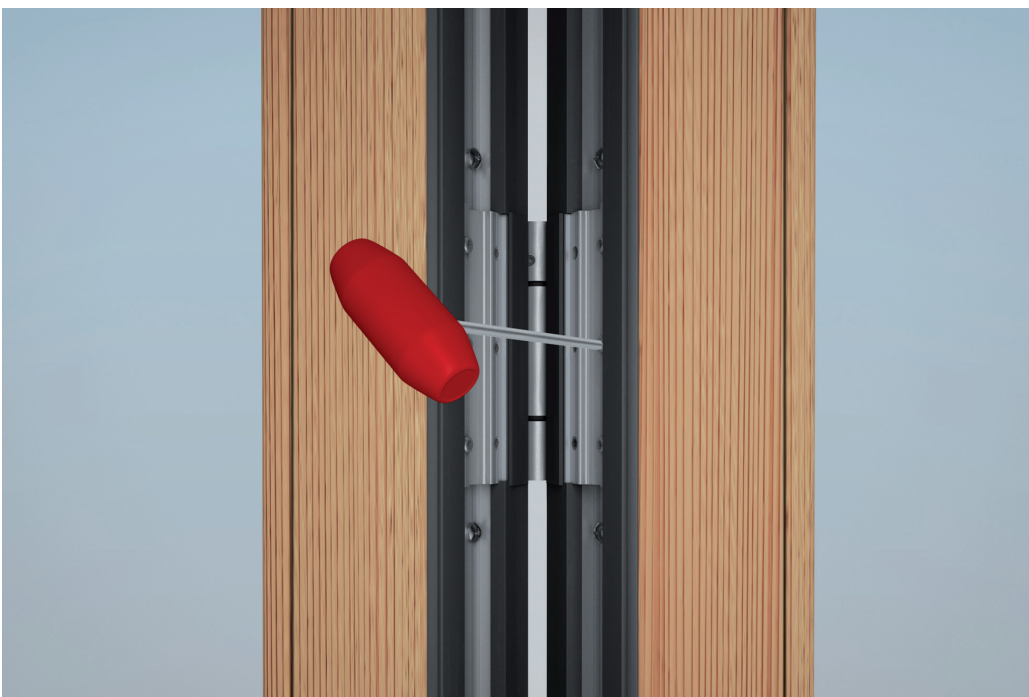
Holz auf der Innenseite strahlt Behaglichkeit und Wohnraumatmosphäre aus. Zum Einsatz kommen optional zertifizierte Hölzer aus nachhaltiger Forstwirtschaft. Eine große Farbvielfalt sorgt für exklusive Design-Variationen.



7

STABILITÄT

Spezialgetriebe mit 24 mm Hub verriegeln die Flügel in die oberen und unteren Rahmenprofile - sturmfest und hohe Einbruchhemmung. Zusätzliche Sicherung mit Profilzylinder möglich.



8

BREITENJUSTIERUNG

Im eingebauten Zustand sind die Flügel mit einfachen Handgriffen über ein verstellbares Scharnier in der Breite einzustellen.

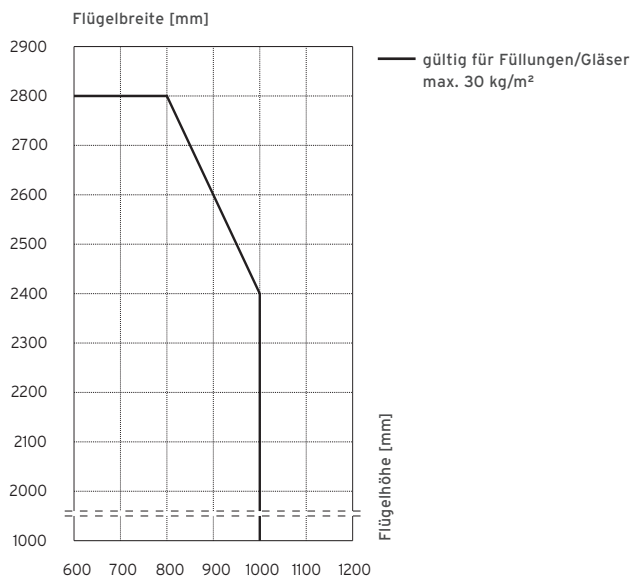
GLAS-FALTWAND SL 67

Eigenschaften

	Widerstandsfähigkeit bei Windlast nach DIN EN 12210	B3
	Schlagregendichtheit nach DIN EN 12208	7A
	Luftdurchlässigkeit nach DIN EN 12207	3
	Dauerfunktion nach DIN EN 12400	2
	Einbruchhemmung nach DIN EN 1627-1630	npd
	Schallschutzklasse nach DIN EN ISO 10140-2	npd
	Wärmedurchgangskoeffizient nach DIN EN ISO 10077-1	U_w ≥ 1,6 W/m²K

Hinweis: Angaben sind abhängig von Ausführung und Glas

Flügelgrößen



Hinweis:

- Maße inkl. Rahmenanteil
- Ab 2550 mm Anlagenhöhe sind waagerechte Sprossen empfohlen
- Min. Flügelbreite 600 mm bei paariger Ausführung
- Flügelgewicht max. 70 kg
- Ohne Berücksichtigung von Wind- und Anpralllasten
- Sondergröße auf Anfrage

Systemmerkmale

PROFILSYSTEM

- Gedämmtes Holz/Aluminium-Profilssystem aus schichtverleimten Hölzern mit hinterlüfteten Aluminium-Deckschalen auf der Außenseite
- Standardhölzer Kiefer und Fichte, andere Hölzer optional
- Das System ist unten laufend, optional ist eine oben anhängende Variante ebenfalls möglich
- Verschiedene Bodenschienen zur Auswahl
- Lauf- und Führungsschienen sind in das System integriert

ANSICHTEN

- Rahmen 2 - 110 mm
- Flügel 78 / 96 mm
- Flügelstoß 169 mm
- Bautiefe Rahmen 66 - 89 mm
- Bautiefe Flügel 66 mm

DICHTUNGSSYSTEM

- Hohe Dichtigkeit durch zwei Dichtebenen

VERGLASUNG

- Glasdicken von 26 - 32 mm einsetzbar
- Trockenverglasungen

AUSFÜHRUNGSVARIANTEN

- Flügel wahlweise nach innen oder außen faltbar und nach links oder rechts verschiebbar
- Bodenschienen „ohne Anschlag“ konform mit der DIN 18 040
- „Barrierefreies Bauen“ erhältlich

BESCHLÄGE

- Verdeckt liegende Beschlagteile in den Profilen
- Ausführung „unten laufend“ mit Edelstahlrollen und Edelstahl-Lauffläche, „oben laufend“ mit kardanisch gelagertem Laufwagen mit Edelstahlkugellagern und geräuschkindernden Kunststofflaufflächen
- Gleitende Verriegelung
- Stabile Solarlux Design Griffe aus Edelstahl
- Spezialgetriebe mit 24 mm Hub
- Durchgangsflügel mit drückerbetätigter Mehrfachverriegelung, Schloss und Profilzylinder ausführbar

UMWELT

- Zertifizierte Hölzer aus nachhaltiger Forstwirtschaft
- Wasserverdünnbare Lasuren und Lacke
- Getrennte, saubere Entsorgung, kein Mischwerkstoff
- Zertifizierte Entsorgung nach DIN EN ISO 14001:2009
- Ressourcenschonende Fertigung
- Werkseigene Produktionskontrolle