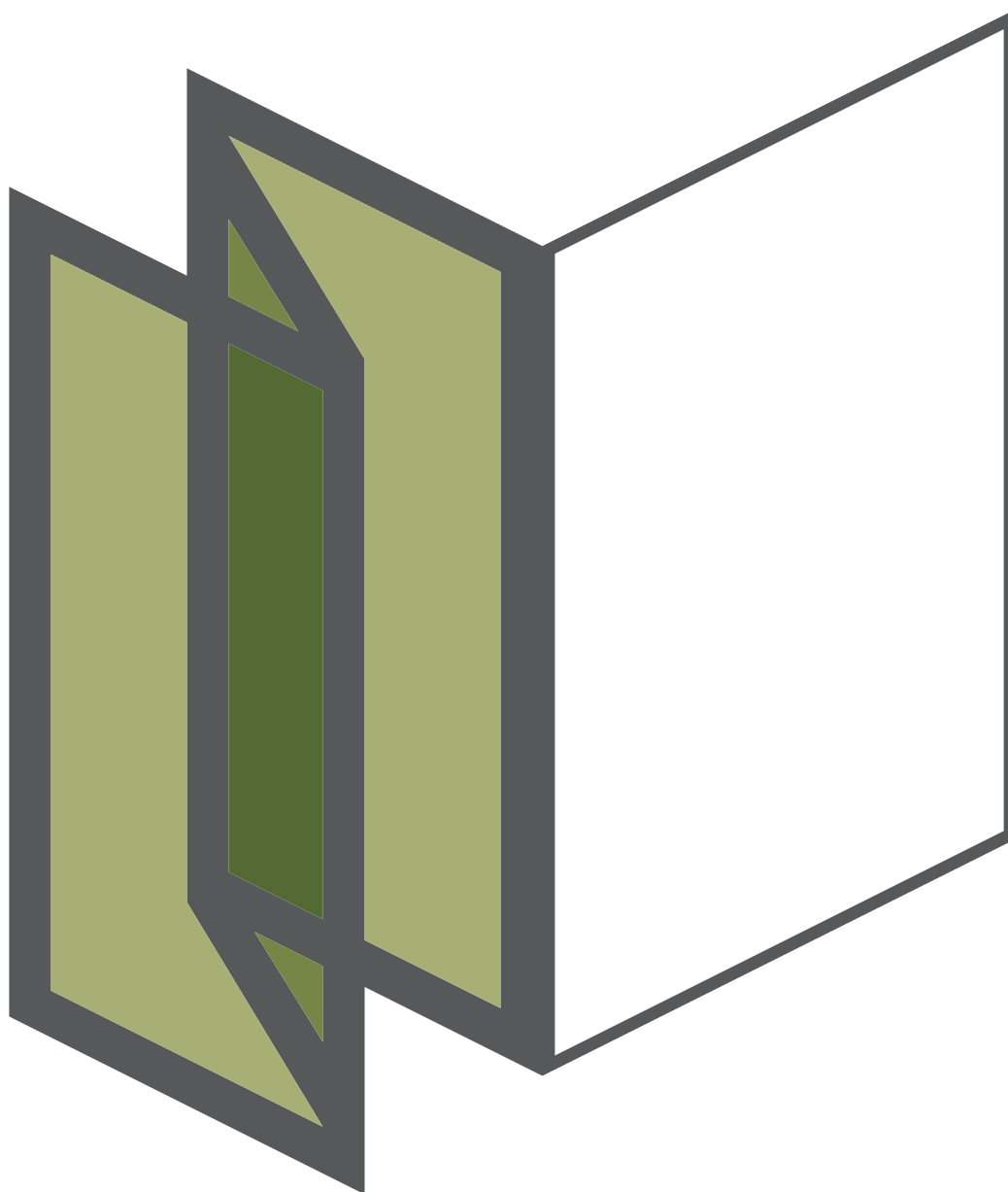


VIKVÄGG AV GLAS

SL 45



VIKVÄGG AV GLAS

SL 45



1

FUNKTIONSSÄKERHET

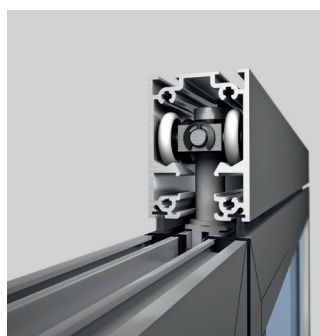
Genomgångssektionen låses fast med ett särskilt snäplås och kan medföras på ett kontrollerat sätt i öppet tillstånd.



2

LÄTT KONSTRUKTION

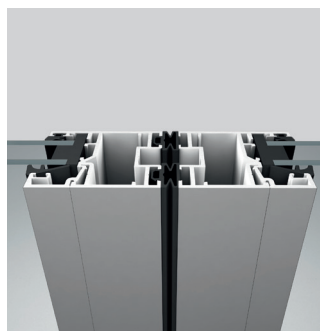
Vikväggen har en dold hjulvågga med dubbla, kullagrade löphjul och en kardanlagrad löpmekanism, vilket säkerställer en lätt och ljudlös förflyttning längs löpskenan.



3

TRANSPARENS

Smala ram- och sektionerprofiler möjliggör en hög glasandel och maximal stabilitet.





4

BARRIÄRFRI KONSTRUKTION

Den infällda golvskenan utan kant skapar en barriärfri känsla - för generösa, tröskelfria rumsöppningar.



6

TÄTHET

Hög regntäthet tack vare dubbeltätning runt om och löp-/golvskena utan kant. Lodrätt: dubbla EPDM-tätningar; vågrätt: dubbla borsttätningar med mittfena av polyetylen (PE).



5

SÄKERHET

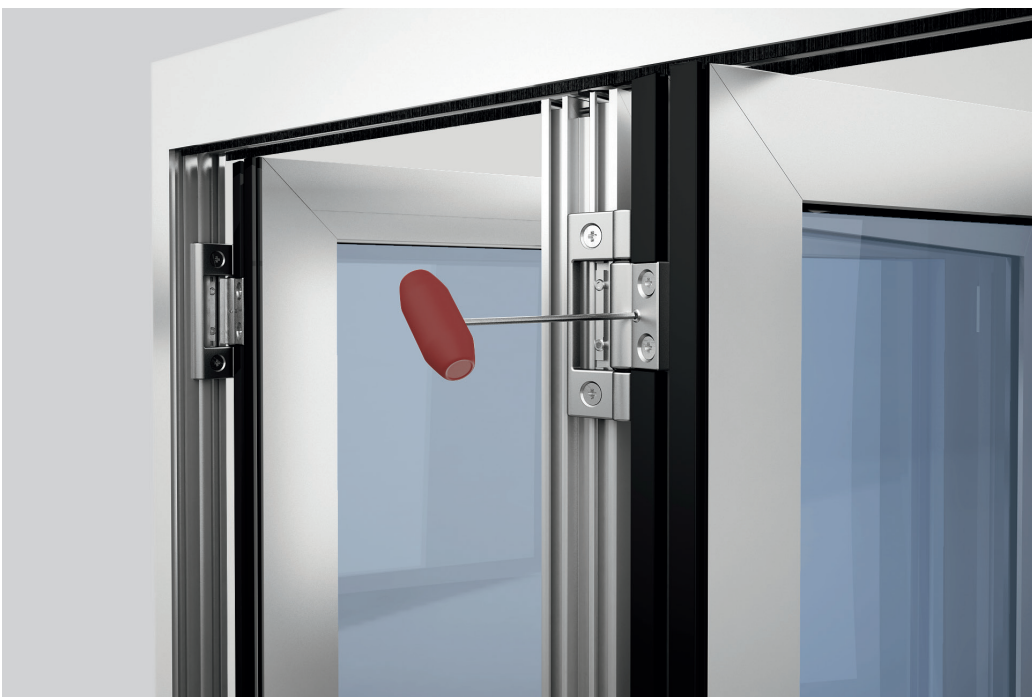
Specialdrev med 24 mm slaglängd låser sektionen i den övre och nedre ramprofilen, vilket ger både ovädersskydd och hög inbrottssäkerhet. Profilcylinder som tillval för ytterligare säkerhet.



7

KOMFORT

Solarlux integrerade komfortlås med handtag, lås med fallande klinka samt profilcylinder och låsstav ger en hög inbrottssäkerhet.



8

BREDD-/ HÖJJUSTERING

Bredden på monterade sektioner kan anpassas med hjälp av en skruvmejsel. Justering i höjdedel för konstruktionstoleranser/-sänkningar upp till 8 mm.

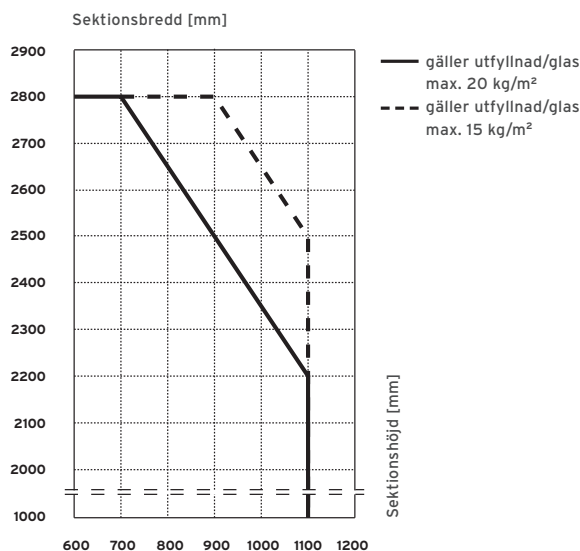
VIKVÄGG AV GLAS SL 45

Egenskaper

	Motståndskraft mot vindlast enligt DIN EN 12210	-
	Slagregntäthet enligt DIN EN 12208	4A
	Luftgenomsläpplighet enligt DIN EN 12207	2
	Varaktig funktion enligt DIN EN 12400	-
	Inbrottssäkerhet enligt DIN EN 1627-1630	-
	Ljudisoleringsklass enligt DIN EN ISO 10140-2	R'w upp till 25 dB
	Värmeegenomgångskoefficient	oisolerat

Notera: Uppgifterna beror på utförande och glas

Sektionsstorlek



Notera:

- Mått inkl. ramdel
- Från och med 2550 mm systemhöjd rekommenderas vågräta spröjs
- Min. Sektionsbredd 500 mm i parutförande
- Sektionsvikt max. 100 kg
- Utan hänsyn till vind- och stötlaster
- Specialstorlekar på förfrågan

Systemegenskaper

PROFILSYSTEM

- Oisolerat profilsystem i aluminium
- Systemet är takhängt
- Infälld löp- och styrskena
- Sektionsprofiler är stabilt sammankopplade genom pressgjutna hörn

DIMENSION

- Ram 5 - 64 mm
- Sektion 55 mm
- Sektionsskarv 117,5 mm
- Installationsdjup ram 45 mm
- Installationsdjup sektion 45 mm

TÄTNINGSSYSTEM

- Vågräta, dubbla borsttätningar upptill och nertill med flexibel plastskena
- I lodrät sektionsskarv: EPDM-tätningar i två tättningsplan

INGLASNING

- Glastjocklekar från 5 till 20 mm kan användas
- Torr glasinstallation

UTFÖRANDEVARIANTER

- Sektionen kan vikas inåt eller utåt och skjutas åt vänster och/eller åt höger
- Sektion med mittmontering möjlig
- Olika varianter av golvskenor; barriärfri variant enligt DIN 18 040 finns som tillval
- Segmentuppdelade utföranden möjliga
- Integrerade vipp- eller vrid-/vippsektioner möjliga på sektion i sektionsspar som är gängad på karmsidan

BESLAG

- Dolda beslagsdelar i profilerna
- Justerbara gångjärn säkrade mot att falla ut med gångjärnsprintar
- Gångjärn kan utföras i rostfritt stål
- Kardanlagrad hjulvagg med kullager i rostfritt stål samt ljuddämpande löpytor i plast
- Glidande låsfunktion
- Stabila Solarlux Design-handtag i rostfritt stål
- Specialdrev med 24 mm slaglängd

MILJÖ

- Certifierad avfallshantering enligt DIN EN ISO 14001:2009
- Resursbesparande produktion
- Egen produktionskontroll på fabriken