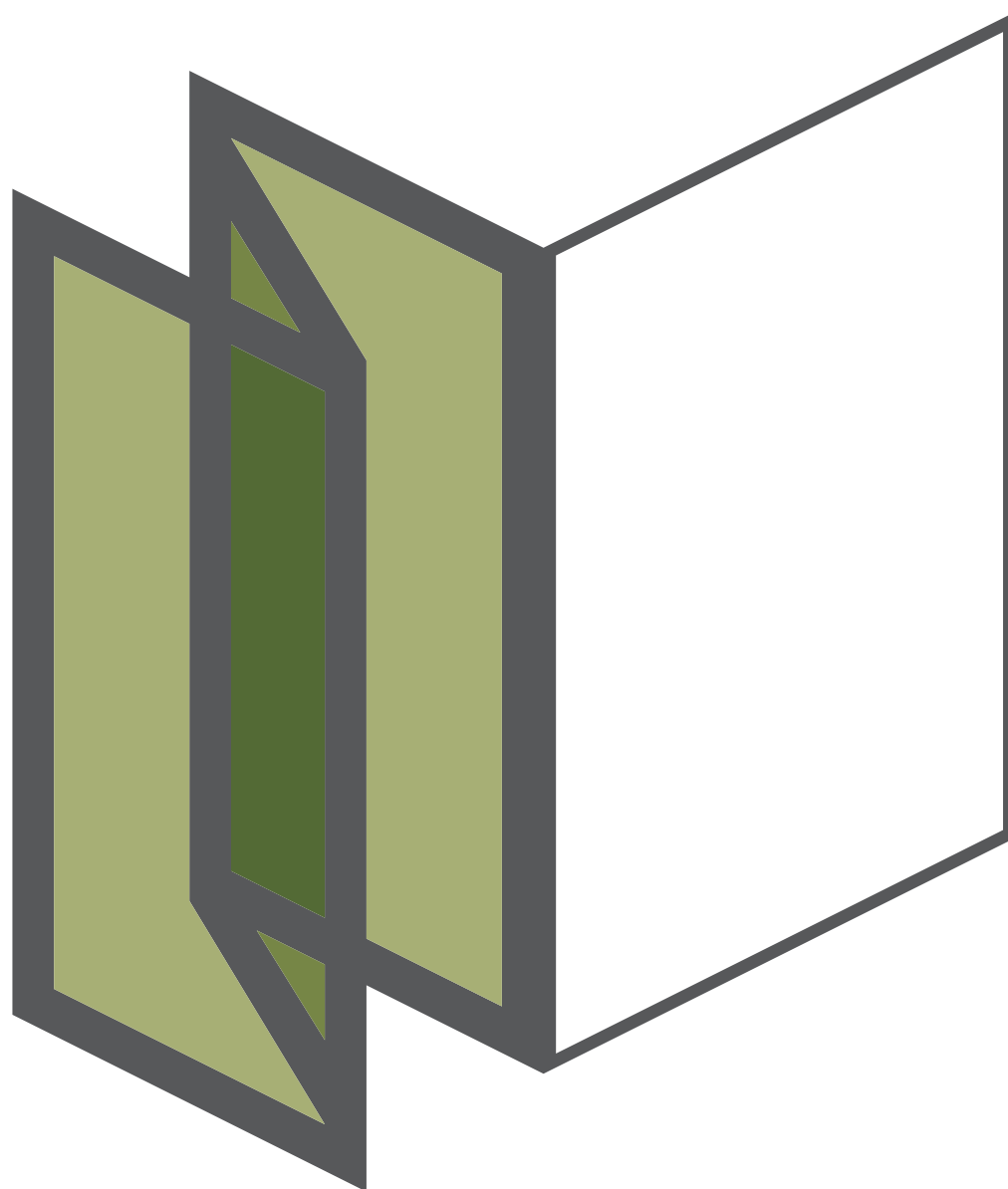


WOODLINE · COMBILINE

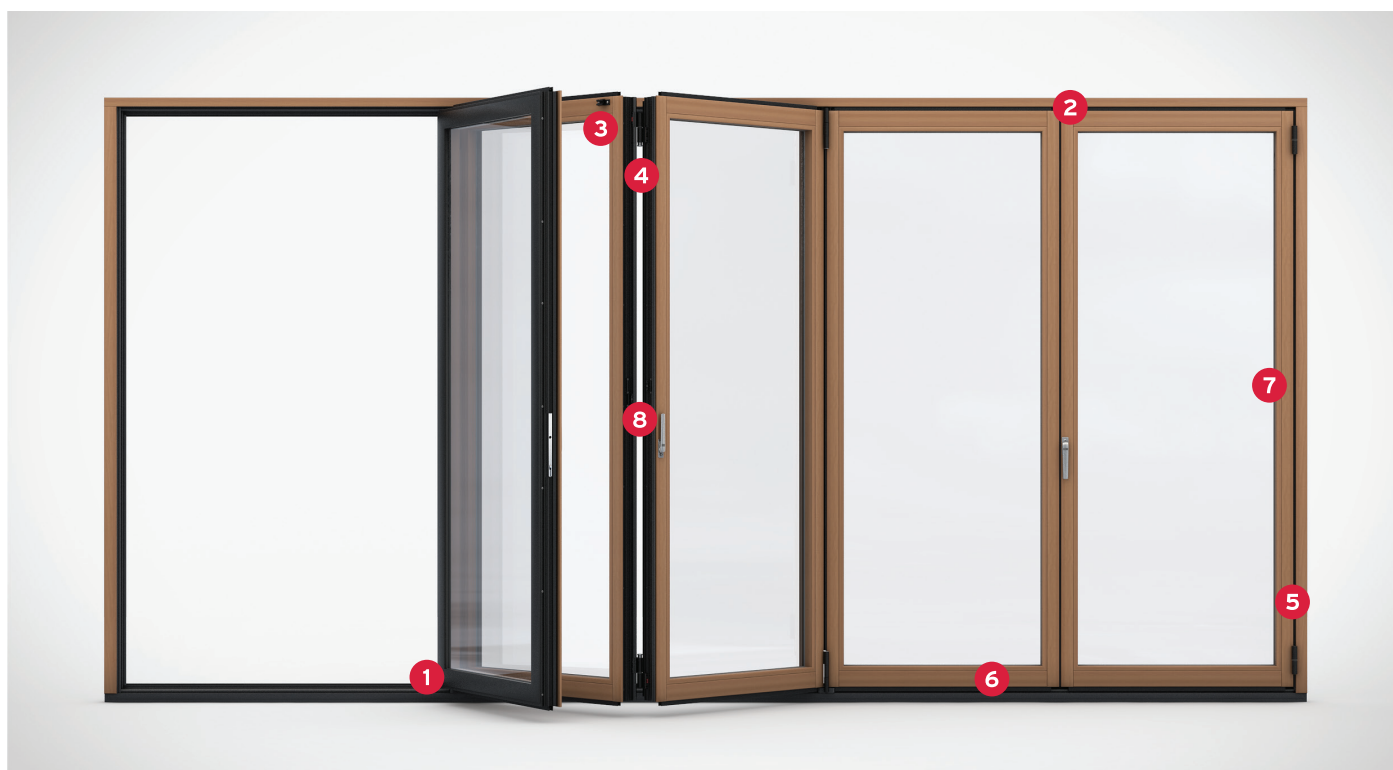
VIKVÄGG AV GLAS



PRODUKTDATBLAD

VIKVÄGG AV GLAS

WOODLINE · COMBILINE



1

LÖPVAGN

- Löpvagn i rostfritt stål med dubbla spårkullager
- Löper lätt och tyst
- Optimal lastöverföring
- Extremt lite underhåll samt lång livslängd



2

LÅS

- RC2-utförande möjligt
- 24 mm tapp uppåt och nedåt i ramprofilerna
- Kan anslutas till säkerhetssystem
- Dold kabeldragning



3

SEKTIONSSPÄNNE "COMFORT SNAP"

- Högsta användarvänlighet för enkel stängning
- Sektionerna öppnas och stängs kontrollerat tack vare funktionella spännen



4

RENGÖRINGSSTIFT "EASY CLEAN"

- Enkelt att putsa fönster även på höga byggnader
- Lätt att låsa och låsa upp med felmanövreringsspärr
- Gångjärnssprintarna kan inte ramla ut



6

STEGSKYDD 3S-PROTECTION

- Stegskydd av aluminium av hög kvalitet som är enkelt att klicka i
- Optimal täckning av låsskarven
- Extra skydd mot smuts



5

JUSTERINGSPROFIL

- Enkel justering av sektionstoleranser
- Inställning av sektionerna på bara en profil
- Obruten tätningsnivå



7

KARMTÄCKNING

- Snygg täckning av skruvhuvuderna i samma nivå som karmen
- Möjlighet till dold kabeldragning mellan profilgrund och täckning



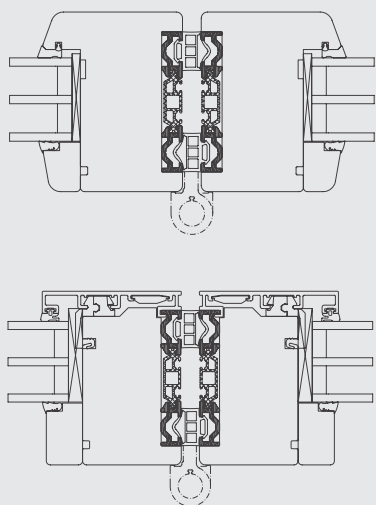
8

DOLD SEKTIONSCENTRE- RING MED "TWIN"

- Genomgående sektionsdesign med jämna fogar
- Obruten tätningsnivå
- Konstant tätningstryck

GLAS-FALTWAND

WOODLINE · COMBILINE

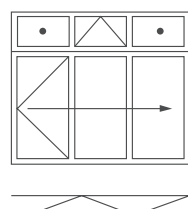
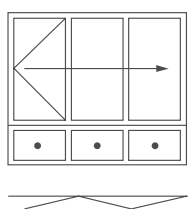
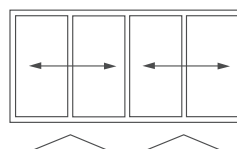
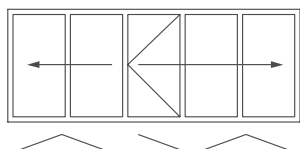
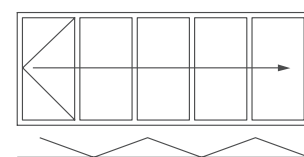
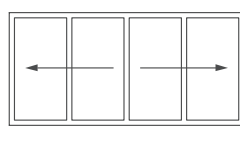
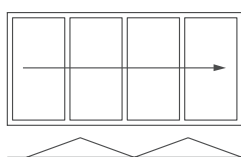


Hjärtat i vikväggen



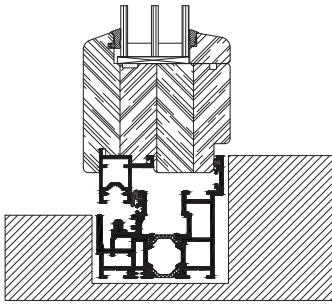
Vikväggsmodellerna Woodline och Combiline använder i båda varianter ett patenterat profilsystem i aluminium med en multifunktionell isoleringslist som överför de dynamiska lasterna från hjulvaggan och gångjärnet till sektionramen.

Dess form är grunden till stabiliteten i hela systemet, skapar en fästpunkt för lås och beslag samt garanterar perfekt isolering.

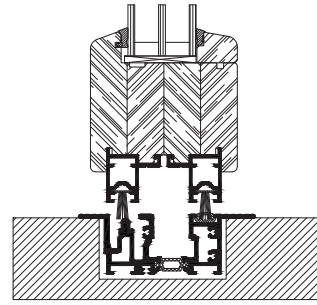


Varianter av golvskenor

Samtliga varianter av golvskenor passar både Woodline och Combiline.

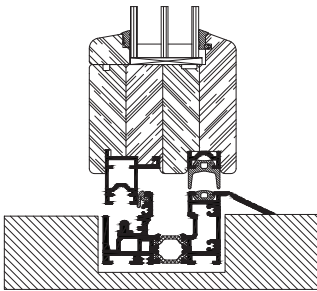


- Golvskena lämplig för fasad
- Med kant



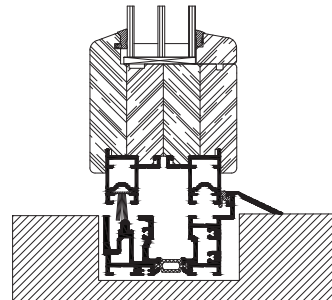
- Nedsänkt golvskena
- Barriärfri utan kant

Inåtgående

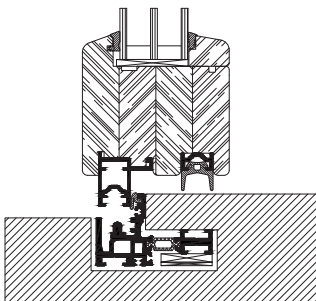


- Golvskena lämplig för fasad
- Barriärfri med 14 mm-kant

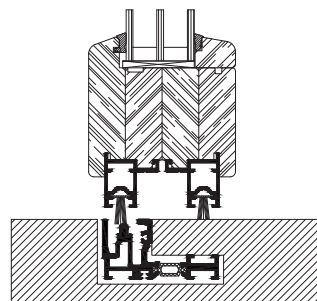
Utåtgående



- Golvskena lämplig för fasad
- Barriärfri med 14 mm-kant



- Minimal golvskena (29 mm smal)
- Barriärfri med 14 mm-kant



- Minimal golvskena (29 mm smal)
- Barriärfri med 0 mm höjdskillnad

VIKVÄGG AV GLAS

WOODLINE | COMBILINE

Systemegenskaper

PROFILSYSTEM WOODLINE OCH COMBILINE

- Värmeisolerat trä-fönstersystem med 86 mm installationsdjup i sektionprofilen
- Skiktlimmat trä av utvalda virke med tätstående årsringar
- Stående, endast liten bärkraft behövs i överstycket
- Kantiga (R2) trä-sektionsprofiler
- Multifunktionell isoleringsprofil i en enda del, bionicTURTLE®, med kraftbunden koppling nedsänkt i träsektionen
- Sektionerna tillverkas med en formbunden koppling i hörnanslutningen. En rundad tapp passar perfekt in i det långa hålet i motstycket och en kompletterande förskruvning förstärker sektionensanslutningens stabilitet
- Kontrollerad vattenavrinning
- Löp- och styrskenor är integrerade i systemet
- Löp- och låsspår är separerade
- Barriärfri golvskena utan kant lämplig för fasad finns som tillval
- Dold kabeldragning kan integreras

KÄNNETECKNANDE FÖR WOODLINE

- Karmen består av en statiskt effektiv aluminiumkonstruktion (sammanfogad genom gering) som döljs helt av lister i massivt trä både in- och utvändigt
- Smala profiler ger 143 mm sektionfög

KÄNNETECKNANDE FÖR COMBILINE

- På träsektionerna monteras utvändigt en kantig täckprofil i aluminium. Karmen består av en statiskt effektiv aluminiumkonstruktion (sammanfogad genom gering) som döljs invändigt av lister i massivt trä
- Smala profiler ger 147 mm sektionfög

TÄTNINGSSYSTEM

- Tätningen utförs i två överlappande tätningsnivåer med konstanta spaltmått och bibehållet tätningstryck mellan sektionerna
- Tätningen är intakt vid beslagen
- Täcktätningar med utmärkta glidegenskaper
- Tätning för att hindra värmekonvektion för ökat U-värde finns som tillval
- Upp till tre tätningsnivåer finns tillgängliga

UTFÖRANDEVARIANTER

- Sektioner kan antingen vikas inåt eller utåt, åt vänster eller åt höger
- Även möjligt med sektionsspar som går vänster-höger
- Golvskenor utan kant enligt DIN 18040 „Construction of accessible buildings“
- Golvskena utan upphöjning går att få som minimalgolvskena

BESLAG

- Inga framförliggande löp- och styrskenor
- Dolda beslag med enhandsmanövrering
- Vid förhöjd vindlast kan den dolt liggande sektioncentrering „TwinX®“ integreras
- Gångjärn även för höga sektionsvikter
- Integrerad anläggningsjustering i karmen, skilt från tätningsspåret
- Den formoptimerade löpskenan i rostfritt stål med insvängt löphjul ger en ledfri löpvagn
- Löpteknik med kullager och löpyta av rostfritt stål: tyst och extremt hållbart
- Löpvagnar som löper lätt och är slitstarka med tvåspåriga kullager och integrerad uråkningssäkring
- Glidande stängningsmekanism eller låsbar sektion som tillval för kontrollerad ventilation
- Solarlux-designade handtag av hög kvalitet i rostfritt stål
- Låsbar enhandsmanövrering via spanjolett med 24mm slaglängd
- Gångssektion kan göras med spanjolettlås och profilcylinder
- Säkrade gångjärnssprintar
- Säkerhetsrengöringsstiftet "Easy Clean" med felmanövreringsspärr gör det enkelt att öppna vikkväggen för att rengöra utsidan (valbart för vikkväggar som öppnas inåt)
- Definierade låspunkter gör att detta rengöringsstift kan användas för vikkväggar både i par och separat
- Stängningsövervakning med Reedkontakter och dold kabeldragning
- Patenterat sektionfäste "Comfort Snap"
- Fästning av karmen och golvskenan över viktavlastande monteringsplattor med centreringsskarvar och tätningkuddar som tillval
- Extra övertäckning av fästskruvar inne i karmen

MILJÖ

- Resurseffektiv tillverkning
- FSC® (Forest Stewardship Council), COC (Chain-of-Custody)
- PEFC (Programme for the Endorsement of Forest Certification Schemes)
- Certifierad avfallshantering enligt DIN EN ISO 14001: 2009

VERKSAMHET

- Produktionskontroll på fabriken
- Kontrollerad enligt DIN EN 1090 utförandeklass EXEC1 & EXEC2, certifierad enligt DIN ISO 9001

Egenskaper Woodline

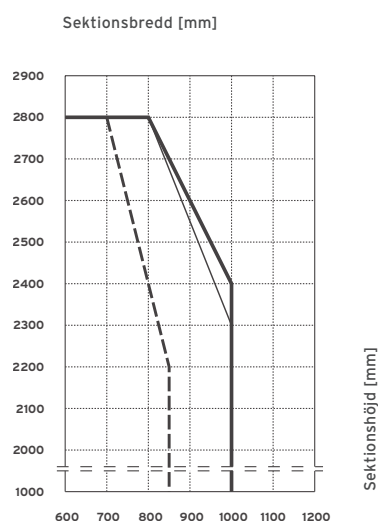
	Motståndskraft mot vindlast enligt DIN EN 12210	C3
	Slagregntätthet enligt DIN EN 12208	7A
	Luftgenomsläpplighet enligt DIN EN 12207	3
	Mekanisk livslängd enligt DIN EN 12400	2
	Inbrottssäkerhet enligt DIN EN 1627-1630	RC2/ RC2N
	Ljudisoleringsklass enligt DIN EN ISO 10140-2	R'w bis 42 dB
	Värmegenomgångskoefficient enligt DIN EN 10077-1	U _w ≥ 1,0 W/m ² K

Egenskaper Combiline

	Motståndskraft mot vindlast enligt DIN EN 12210	C3
	Slagregntätthet enligt DIN EN 12208	7A
	Luftgenomsläpplighet enligt DIN EN 12207	3
	Mekanisk livslängd enligt DIN EN 12400	2
	Inbrottssäkerhet enligt DIN EN 1627-1630	RC2/ RC2N
	Ljudisoleringsklass enligt DIN EN ISO 10140-2	R'w bis 42 dB
	Värmegenomgångskoefficient enligt DIN EN 10077-1	U _w ± 1,1 W/m ² K

Anmärkning för woodline och Combiline: Uppgifterna beror på utförande och glas

Sektionsstorlekar Woodline och Combiline



Woodline

DIMENSION

· Ramar	0 - 72 mm
· Sektion	82 mm
· Sektionsfog	143 mm
· Installationsdjup ram	91 mm
· Installationsdjup sektion	86 mm
· Minimal golvskena	29 mm

Combiline

DIMENSION

· Ramar	0 - 72 mm
· Sektion	104 mm
· Sektionsfog	147 mm
· Installationsdjup ram	77 resp. 83 mm
· Installationsdjup sektion	86 mm
· Minimal golvskena	29 mm

ANMÄRKNINGAR FÖR WOODLINE OCH COMBILINE

- Mått inkl. ram
- Från 2550 mm höjd rekommenderas vågräta spröjs
- Sektionsvikt max. 100 kg
- Minsta sektionsbredd 800 mm vid parutförande resp. 650 mm vid utförande som kan skjutas åt vänster-höger
- Höjd vid utförande med gångdörr max. 2800 mm
- Utan hänsyn tagen till vindlast och slagållighet
- Specialstorlekar på förfrågan

INGLASNING

- Glasjocklekar från 228 - 52 mm (Combiline), 28 - 48 mm (Woodline) kan användas
- Torr inglasning

—
gäller fyllning/glas
max. 25 kg / m²

—
gäller fyllning/glas
max. 30 kg / m²

gäller fyllning/glas
max. 45 kg / m²

