

## OR10H415M (SF)

### HALF CELL LINE

MODULO "HALF-CELL"

Il modulo a 108 celle Half Cut della gamma Import Line unisce l'elevato rendimento di produzione della tecnologia half cell ad un ottimo rapporto qualità/prezzo.

La configurazione a semi-cella migliora la distribuzione elettrica all'interno del pannello per incrementare la resa del prodotto.

Per questi motivi la gamma Half Cut della Import Line è adatta non solo per installazioni industriali ma anche per installazioni residenziali e commerciali.

**30** ANNI GARANZIA LINEARE PRODUZIONE

**25** ANNI GARANZIA PRODOTTO



TECNOLOGIA **PERC**



REAZIONE AL FUOCO: **CLASSE I**



VETRO **ANTI-RIFLESSO**



**ASSICURAZIONE QBE**  
Assicurazione Responsabilità Civile Prodotti QBE

### Celle



108 CELLE  
MONO gBB / 10BB M10 HALF | PERC

182 x 91 mm / 7.16 x 3.58"

### Cornice



COMPATTA E ROBUSTA | 30 mm

ANCORABILE ANCHE  
SUL LATO CORTO <sup>(5)</sup>

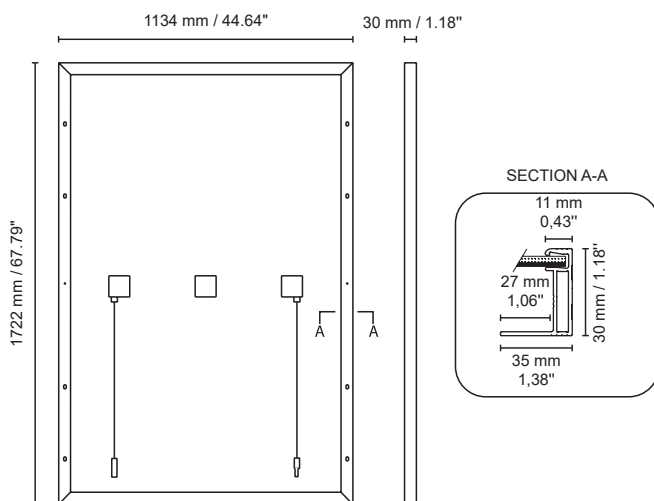
## Caratteristiche Elettriche (STC) <sup>(1)</sup>

Potenza di picco (Pmax) <sup>(2)</sup>	415 W
Tolleranza di classificazione	0/+5 W
Tensione a Pmax (Vmp)	31.94 V
Corrente a Pmax (Imp)	13.01 A
Tensione di circuito aperto (Voc) <sup>(3)</sup>	37.79 V
Corrente di corto circuito (Isc) <sup>(3)</sup>	13.72 A
Tensione massima di sistema	1500 V
Massimo valore nominale del fusibile	25 A
Efficienza modulo	21.25%
Classe di protezione da scossa elettrica	Classe II

## Caratteristiche Meccaniche

Celle	108 M10 HALF monocristalline PERC
Dimensioni Cella	182 x 91 mm / 7.16 x 3.58"
Cover Frontale	3.2 mm / 0.13" spessore, vetro temprato
Cover Posteriore	TPT (Tedlar-PET-Tedlar)
Capsula	EVA (Etilene Vinil Acetato)
Cornice	Lega d'alluminio anodizzato doppio spessore
Finiture Cornice	Silver
Finiture Backsheet	Bianco
Diodi	3 Diodi di Bypass
Junction Box	Certificato IP67
Connettori	MC4 o connettori compatibili
Lunghezza Cavi	1200 mm / 4.724"
Sezione Cavi	4.0 mm <sup>2</sup> / 0.006 in <sup>2</sup>
Dimensioni	1722 x 1134 x 30 mm / 67.79 x 44.64 x 1.18"
Peso	21.5 Kg / 47.40 lbs
Carico Max (Carico di prova) - SF	5400 Pa - 1.5 <sup>(5)</sup>

## Dimensioni



1. STC: (Standard Test Condition) Irraggiamento 1000W/m<sup>2</sup>, Temperatura Modulo 25°C, Massa d'aria 1.5

2. Tolleranza sulla misura di Pmax, Voc, Isc: +3%

3. NMOT: (Nominal Module Operating Temp). Irraggiamento 800W/m<sup>2</sup>, Temp. ambiente 20°C, Velocità vento 1m/s

## OR10H415M (SF)

## Caratteristiche Temperatura

NMOT <sup>(3)</sup>	45±2 °C
Coeff. temp. della potenza massima	-0.37 %/°C
Coeff. temp. della tensione di circuito aperto	-0.28 %/°C
Coeff. temp. della corrente di corto circuito	0.042 %/°C
Temperatura di funzionamento	-40 °C - +85°C

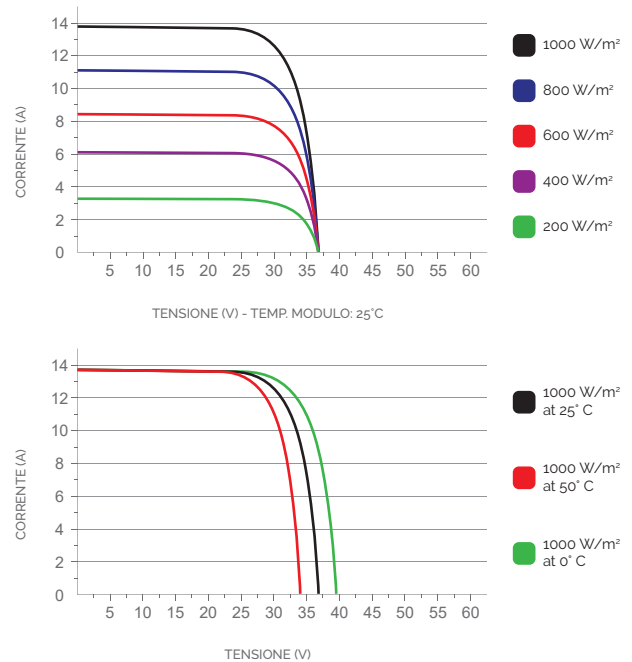
## Packaging <sup>(4)</sup>

Dimensione pallet	1755 x 1120 x 1260 mm / 69.09 x 44.09 x 49.61"
Pannelli per pallet	36
Peso	791 kg / 1743.86 lbs

## Certificazioni

Resistenza al fuoco	Classe di reazione al fuoco: 1 (UNI 9177)
Nebbia salina	IEC 61701:2011
Ammoniaca	IEC 62716:2013
Dust and Sand	TUV PPP 59022B:2021 - IEC 60068-2-68:1994
Certificati di prodotto	IEC 61215-1, IEC 61215-1-1, IEC 61215-2, IEC 61730-1, IEC 61730-2

## Caratteristiche Corrente/Voltaggio



4. I bancali possono essere sovrapposti massimo a due

5. Consultare il manuale d'installazione per le relative configurazioni di montaggio