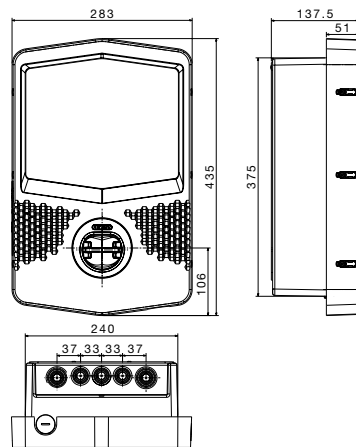


I-CON AUTOSTART CON PRESA - CARATTERISTICHE TECNICHE

CODICE	GWJ 3001 A	GWJ 3002 A	GWJ 3003 A	GWJ 3004 A
Modo di ricarica (EN 61851)	Modo 3	Modo 3	Modo 3	Modo 3
Prese di ricarica (EN 62196)	Tipo 2	Tipo 2	Tipo 2	Tipo 2
Tipologia Connettore	Pres a fissa (IPxxD)	Pres a fissa (IPxxD)	Pres a fissa (IPxxD)	Pres a fissa (IPxxD)
Lunghezza Cavo (se disponibile)	N.A.	N.A.	N.A.	N.A.
CARATTERISTICHE ELETTRICHE				
Morsetteria d'alimentazione	3 x 10 mm ²	3 x 10 mm ²	5 x 10 mm ²	5 x 10 mm ²
Tensione nominale	230V	230V	400V	400V
Corrente Massima	20A	32A	16A	32A
Potenza Massima	4,6 kW	7,4 kW	11 kW	22 kW
Protezione utenza	DC Leak 6 mA	DC Leak 6 mA	DC Leak 6 mA	DC Leak 6 mA
Misurazione Energia	-	-	-	-
Connettività	-	-	-	-
Comunicazione	-	-	-	-
Gestione carichi	Selettore manuale*	Selettore manuale*	Selettore manuale*	Selettore manuale*
Attivazione ricarica	FREE	FREE	FREE	FREE
Human Interface	LED	LED	LED	LED
CARATTERISTICHE MECCANICHE				
Tipologia di installazione	A parete (o pavimento con supporto)			
Materiale	Termoplastico di origine Post-Industrial			
Grado di protezione	IP55			
Grado di resistenza meccanica	IK10			
Temperatura di impiego	-25°C / +50°C			
ACCESSORI DISPONIBILI				
Supporto pavimento mono-facciale	GWJ 8102			
Supporto pavimento bi-facciale	GWJ 8103			
Cover di protezione	GWJ 8104			

(*) il selettore consente di parzializzare la potenza di ricarica: 100% - 60% - 30%.

TABELLE DIMENSIONALI

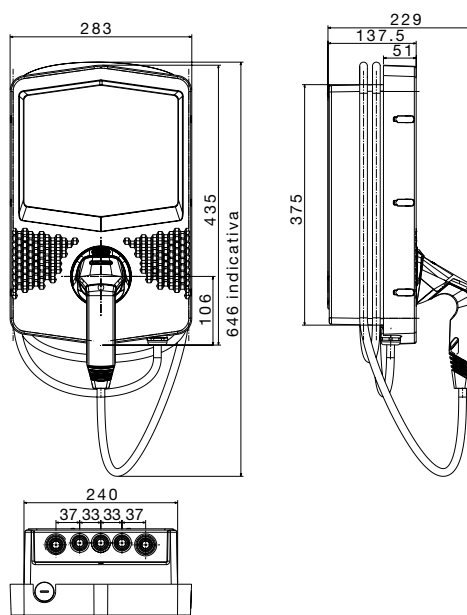


I-CON AUTOSTART CON CAVO - CARATTERISTICHE TECNICHE

CODICE	GWJ 3011 A	GWJ 3012 A	GWJ 3013 A	GWJ 3014 A
Modo di ricarica (EN 61851)	Modo 3	Modo 3	Modo 3	Modo 3
Prese di ricarica (EN 62196)	Tipo 2	Tipo 2	Tipo 2	Tipo 2
Tipologia Connettore	Connettore Mobile	Connettore Mobile	Connettore Mobile	Connettore Mobile
Lunghezza Cavo (se disponibile)	5 metri	5 metri	5 metri	5 metri
CARATTERISTICHE ELETTRICHE				
Morsettiera d'alimentazione	3 x 10 mm ²	3 x 10 mm ²	5 x 10 mm ²	5 x 10 mm ²
Tensione nominale	230V	230V	400V	400V
Corrente Massima	20A	32A	16A	32A
Potenza Massima	4,6 kW	7,4 kW	11 kW	22 kW
Protezione utenza	DC Leak 6 mA	DC Leak 6 mA	DC Leak 6 mA	DC Leak 6 mA
Misurazione Energia	-	-	-	-
Connettività	-	-	-	-
Comunicazione	-	-	-	-
Gestione carichi	Selettore manuale*	Selettore manuale*	Selettore manuale*	Selettore manuale*
Attivazione ricarica	FREE	FREE	FREE	FREE
Human Interface	LED	LED	LED	LED
CARATTERISTICHE MECCANICHE				
Tipologia di installazione	A parete (o pavimento con supporto)			
Materiale	Termoplastico di origine Post-Industrial			
Grado di protezione	IP55			
Grado di resistenza meccanica	IK10			
Temperatura di impiego	-25°C / +50°C			
ACCESSORI DISPONIBILI				
Supporto pavimento mono-facciale	GWJ 8102			
Supporto pavimento bi-facciale	GWJ 8103			
Cover di protezione	GWJ 8104			

(*) il selettore consente di parzializzare la potenza di ricarica: 100% - 60% - 30%.

TABELLE DIMENSIONALI

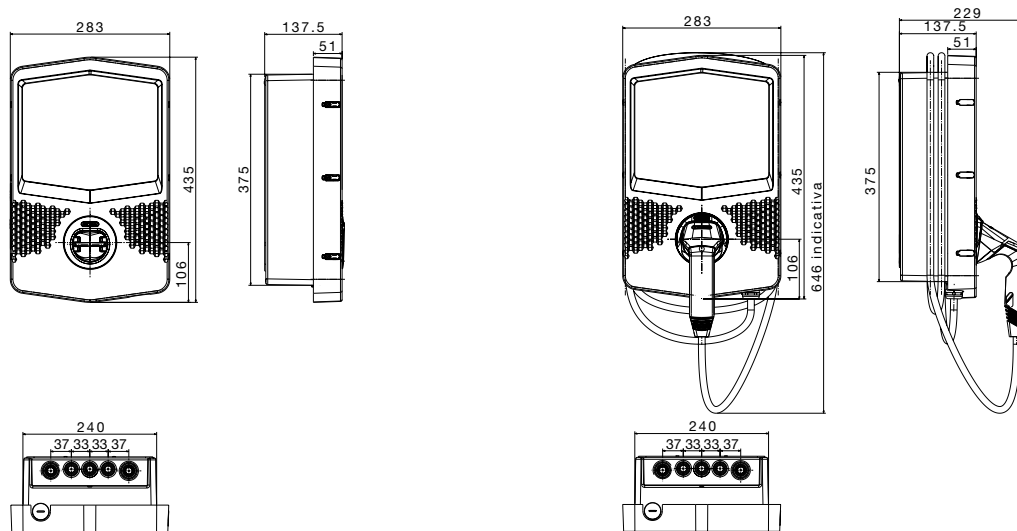


I-CON AUTOSTART DLM - CARATTERISTICHE TECNICHE

CODICE	GWJ 3101 A	GWJ 3102 A	GWJ 3103 A	GWJ 3111 A	GWJ 3112 A	GWJ 3113 A
Modo di ricarica (EN 61851)	Modo 3	Modo 3	Modo 3	Modo 3	Modo 3	Modo 3
Prese di ricarica (EN 62196)	Tipo 2	Tipo 2	Tipo 2	Tipo 2	Tipo 2	Tipo 2
Tipologia Connettore	Presse fissa (IPxxD)	Presse fissa (IPxxD)	Presse fissa (IPxxD)	Connettore mobile	Connettore mobile	Connettore mobile
Lunghezza Cavo (se disponibile)	N.A.	N.A.	N.A.	5 metri	5 metri	5 metri
CARATTERISTICHE ELETTRICHE						
Morsettiera d'alimentazione	3 x 10 mm ²	3 x 10 mm ²	5 x 10 mm ²	3 x 10 mm ²	3 x 10 mm ²	5 x 10 mm ²
Tensione nominale	230V	230V	400V	230V	230V	400V
Corrente Massima	20A	32A	16A	20A	32A	16A
Potenza Massima	4,6 kW	7,4 kW	11 kW	4,6 kW	7,4 kW	11 kW
Protezione utenza	DC Leak 6 mA	DC Leak 6 mA	DC Leak 6 mA	DC Leak 6 mA	DC Leak 6 mA	DC Leak 6 mA
Misurazione Energia	-	-	-	-	-	-
Connettività	BLE (App di setup)	BLE (App di setup)	BLE (App di setup)	BLE (App di setup)	BLE (App di setup)	BLE (App di setup)
Comunicazione	-	-	-	-	-	-
Gestione carichi	ECO o DLM*	ECO o DLM*	ECO o DLM*	ECO o DLM*	ECO o DLM*	ECO o DLM*
Attivazione ricarica	FREE	FREE	FREE	FREE	FREE	FREE
Human Interface	LED	LED	LED	LED	LED	LED
CARATTERISTICHE MECCANICHE						
Tipologia di installazione	A parete (o incasso con scatola, o pavimento con supporto)					
Materiale	Termoplastico di origine Post-Industrial					
Grado di protezione	IP55					
Grado di resistenza meccanica	IK10					
Temperatura di impiego	-25°C / +50°C					
ACCESSORI DISPONIBILI						
Kit gestione carichi ambito domestico	GWG 6812					
Scatola da incasso	GWJ 8101					
Supporto pavimento mono-facciale	GWJ 8102					
Supporto pavimento bi-facciale	GWJ 8103					
Cover di protezione	GWJ 8104					

(*) La modalità di funzionamento ECO, impostata di default sul prodotto, permette di impostare la corrente di ricarica desiderata e un range orario di funzionamento. La modalità DLM modula la potenza di ricarica in base alla potenza impegnata dall'impianto domestico. Per attuare questa logica è necessaria l'installazione e il collegamento di un meter esterno GWD6812 nella versione monofase o GWD6817 nella versione trifase (da acquistare separatamente) alla stazione di ricarica. Il collegamento tra il meter esterno e la stazione di ricarica avviene su linea Modbus RS485.

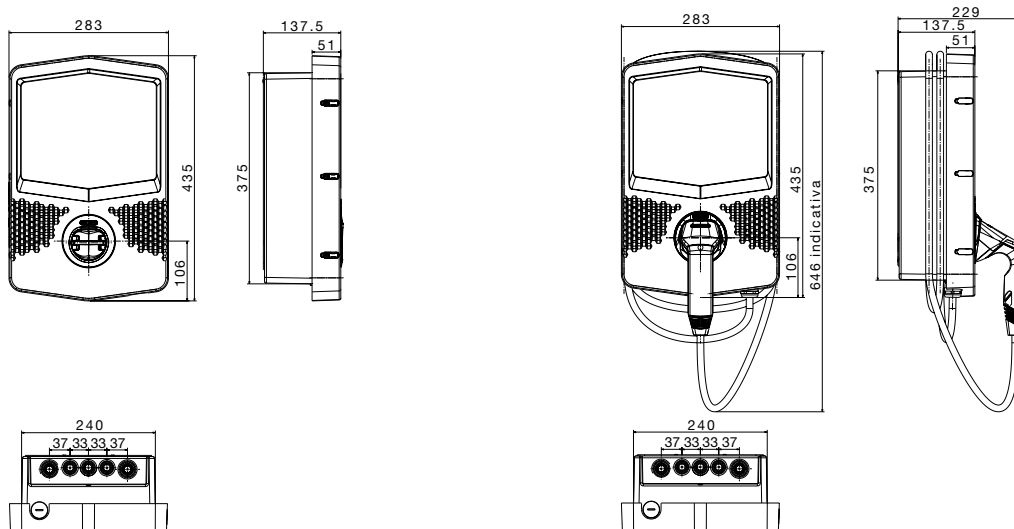
TABELLE DIMENSIONALI



I-CON RFID - CARATTERISTICHE TECNICHE

CODICE	GWJ 3002 R	GWJ 3004 R	GWJ 3012 R	GWJ 3014 R
Modo di ricarica (EN 61851)	Modo 3	Modo 3	Modo 3	Modo 3
Prese di ricarica (EN 62196)	Tipo 2	Tipo 2	Tipo 2	Tipo 2
Tipologia Connettore	Presse fissa (IPxxD)	Presse fissa (IPxxD)	Connettore mobile	Connettore mobile
Lunghezza Cavo (se disponibile)	N.A.	N.A.	5 metri	5 metri
CARATTERISTICHE ELETTRICHE				
Morsettiera d'alimentazione	3 x 10 mm ²	5 x 10 mm ²	3 x 10 mm ²	5 x 10 mm ²
Tensione nominale	230V	400V	230V	400V
Corrente Massima	32A	32A	32A	32A
Potenza Massima	7,4 kW	22 kW	7,4 kW	22 kW
Protezione utenza	DC Leak 6 mA	DC Leak 6 mA	DC Leak 6 mA	DC Leak 6 mA
Misurazione Energia	-	-	-	-
Connettività	-	-	-	-
Comunicazione	-	-	-	-
Gestione carichi	-	-	-	-
Attivazione ricarica	RFID	RFID	RFID	RFID
Human Interface	LED	LED	LED	LED
CARATTERISTICHE MECCANICHE				
Tipologia di installazione	A parete (o incasso con scatola, o pavimento con supporto)			
Materiale	Termoplastico di origine Post-Industrial			
Grado di protezione	IP55			
Grado di resistenza meccanica	IK10			
Temperatura di impiego	-25°C / +50°C			
ACCESSORI DISPONIBILI				
Scatola da incasso	GWJ 8101			
Supporto pavimento mono-facciale	GWJ 8102			
Supporto pavimento bi-facciale	GWJ 8103			
Cover di protezione	GWJ 8104			
Tessera RFID	GWJ 8001			

TABELLE DIMENSIONALI



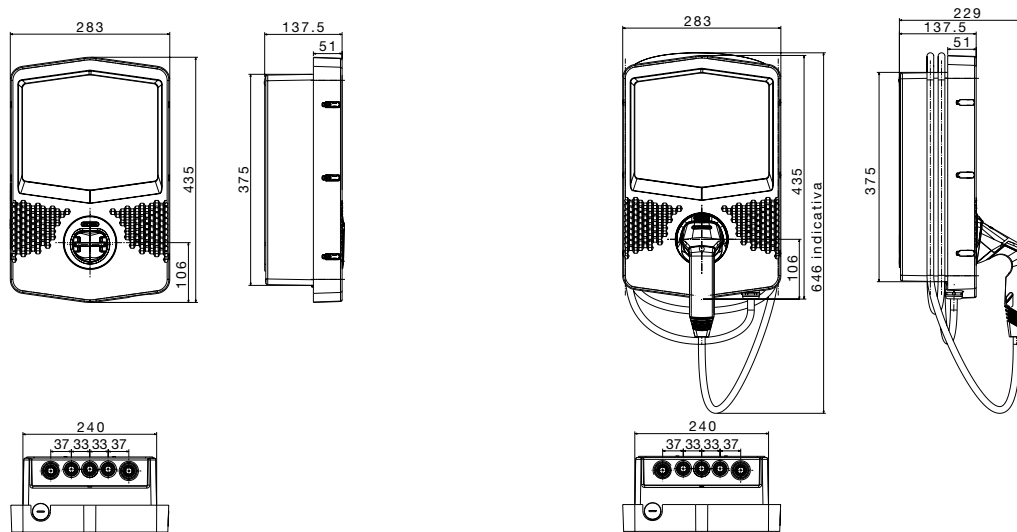
I-CON CLOUD - CARATTERISTICHE TECNICHE

CODICE	GWJ 3002 L GWJ 3002 W	GWJ 3004 L GWJ 3004 W	GWJ 3012 L GWJ 3012 W	GWJ 3014 L GWJ 3014 W
Modo di ricarica (EN 61851)	Modo 3	Modo 3	Modo 3	Modo 3
Prese di ricarica (EN 62196)	Tipo 2	Tipo 2	Tipo 2	Tipo 2
Tipologia Connettore	Presa fissa (IPxxD)	Presa fissa (IPxxD)	Connettore mobile	Connettore mobile
Lunghezza Cavo (se disponibile)	N.A.	N.A.	5 metri	5 metri
CARATTERISTICHE ELETTRICHE				
Morsetteria d'alimentazione	3 x 10 mm ²	5 x 10 mm ²	3 x 10 mm ²	5 x 10 mm ²
Tensione nominale	230V	400V	230V	400V
Corrente Massima	32A	32A	32A	32A
Potenza Massima	7,4 kW	22 kW	7,4 kW	22 kW
Protezione utenza	DC Leak 6 mA	DC Leak 6 mA	DC Leak 6 mA	DC Leak 6 mA
Misurazione Energia	Meter MID	Meter MID	Meter MID	Meter MID
Connettività	ETH / Router 4G*	ETH / Router 4G*	ETH / Router 4G*	ETH / Router 4G*
Comunicazione	OCPP 1.6 J	OCPP 1.6 J	OCPP 1.6 J	OCPP 1.6 J
Gestione carichi	Via OCPP con profilo dedicato**	Via OCPP con profilo dedicato**	Via OCPP con profilo dedicato**	Via OCPP con profilo dedicato**
Attivazione ricarica	RFID / APP	RFID / APP	RFID / APP	RFID / APP
Human Interface	LED	LED	LED	LED
CARATTERISTICHE MECCANICHE				
Tipologia di installazione	A parete (o incasso con scatola, o pavimento con supporto)			
Materiale	Termoplastico di origine Post-Industrial			
Grado di protezione	IP55			
Grado di resistenza meccanica	IK10			
Temperatura di impiego	-25°C / +50°C			
ACCESSORI DISPONIBILI				
Kit gestione carichi ambito pubblico	GWJ 8031			
Scatola da incasso	GWJ 8101			
Supporto pavimento mono-facciale	GWJ 8102			
Supporto pavimento bi-facciale	GWJ 8103			
Cover di protezione	GWJ 8104			
Tessera RFID	GWJ 8001			

(*) Router 4G disponibile nei codici con desinenza finale "W".

(**) Il protocollo OCPP, mediante il profilo SMART CHARGING, permette la gestione della potenza di ricarica in maniera dinamica.

TABELLE DIMENSIONALI



I-CON PREMIUM AUTOSTART DLM - CARATTERISTICHE TECNICHE

CODICE	GWJ 3201 A	GWJ 3202 A	GWJ 3203 A	GWJ 3211 A	GWJ 3212 A	GWJ 3213 A
Modo di ricarica (EN 61851)	Modo 3	Modo 3	Modo 3	Modo 3	Modo 3	Modo 3
Prese di ricarica (EN 62196)	Tipo 2	Tipo 2	Tipo 2	Tipo 2	Tipo 2	Tipo 2
Tipologia Connettore	Presse fissa (IPxxD)	Presse fissa (IPxxD)	Presse fissa (IPxxD)	Connettore mobile	Connettore mobile	Connettore mobile
Lunghezza Cavo (se disponibile)	N.A.	N.A.	N.A.	5 metri	5 metri	5 metri

CARATTERISTICHE ELETTRICHE

Morsettiera d'alimentazione	3 x 10 mm ²	3 x 10 mm ²	5 x 10 mm ²	3 x 10 mm ²	3 x 10 mm ²	5 x 10 mm ²
Tensione nominale	230V	230V	400V	230V	230V	400V
Corrente Massima	20A	32A	16A	20A	32A	16A
Potenza Massima	4,6 kW	7,4 kW	11 kW	4,6 kW	7,4 kW	11 kW
Protezione utenza	DC Leak 6 mA	DC Leak 6 mA	DC Leak 6 mA	DC Leak 6 mA	DC Leak 6 mA	DC Leak 6 mA
Misurazione Energia	-	-	-	-	-	-
Connettività	BLE (App di setup)	BLE (App di setup)	BLE (App di setup)	BLE (App di setup)	BLE (App di setup)	BLE (App di setup)
Comunicazione	-	-	-	-	-	-
Gestione carichi	ECO o DLM*	ECO o DLM*	ECO o DLM*	ECO o DLM*	ECO o DLM*	ECO o DLM*
Attivazione ricarica	FREE	FREE	FREE	FREE	FREE	FREE
Human Interface	Display + Slider touch	Display + Slider touch	Display + Slider touch	Display + Slider touch	Display + Slider touch	Display + Slider touch

CARATTERISTICHE MECCANICHE

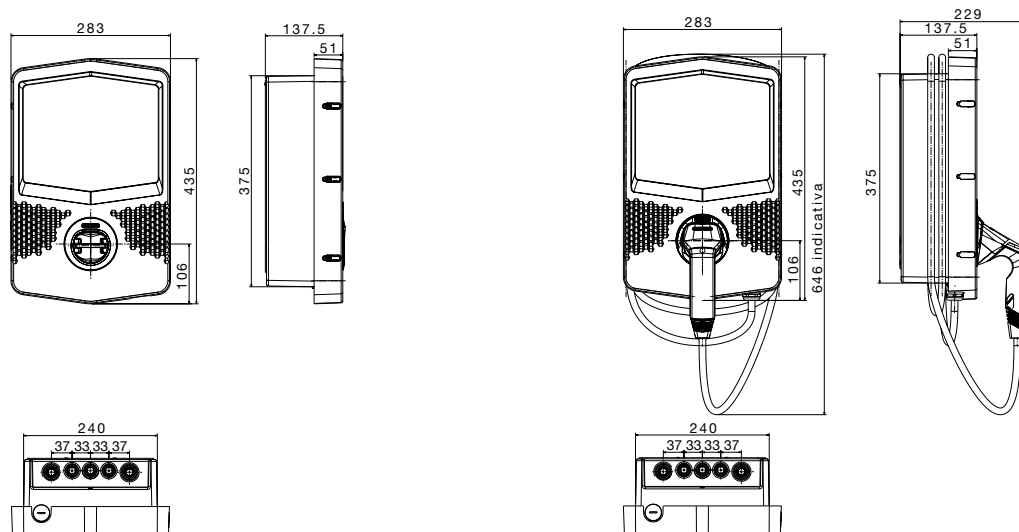
Tipologia di installazione	A parete (o incasso con scatola, o pavimento con supporto)
Materiale	Termoplastico di origine Post-Industrial
Grado di protezione	IP55
Grado di resistenza meccanica	IK10
Temperatura di impiego	-25°C / +50°C

ACCESSORI DISPONIBILI

Kit gestione carichi ambito domestico	GWG 6812
Scatola da incasso	GWJ 8101
Supporto pavimento mono-facciale	GWJ 8102
Supporto pavimento BI-facciale	GWJ 8103
Cover di protezione	GWJ 8104

(* La modalità di funzionamento ECO, impostata di default sul prodotto, permette di impostare la corrente di ricarica desiderata e un range orario di funzionamento. La modalità DLM modula la potenza di ricarica in base alla potenza impegnata dall'impianto domestico. Per attuare questa logica è necessaria l'installazione e il collegamento di un meter esterno GWD6812 nella versione monofase o GWD6817 nella versione trifase (da acquistare separatamente) alla stazione di ricarica. Il collegamento tra il meter esterno e la stazione di ricarica avviene su linea Modbus RS485.

TABELLE DIMENSIONALI



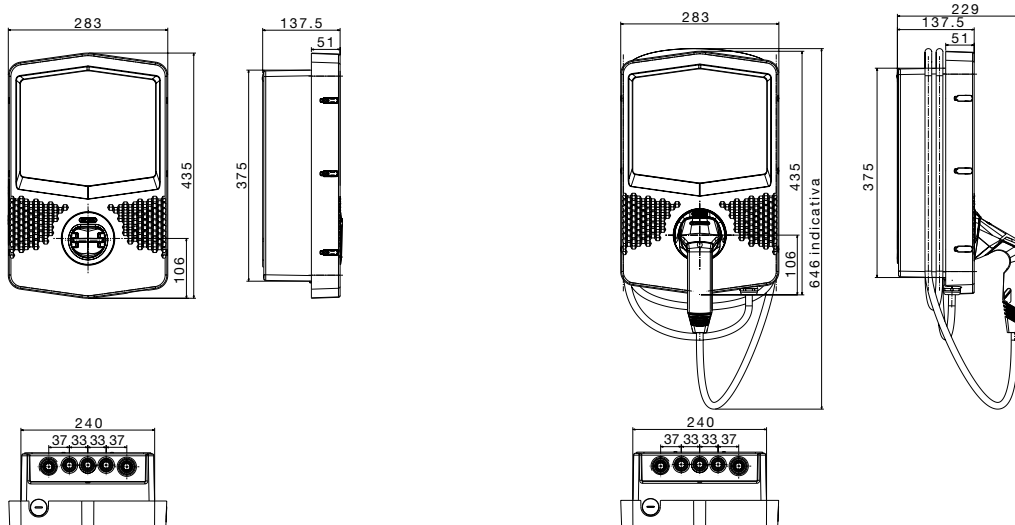
I-CON PREMIUM AUTOSTART DLM BACKLIGHT - CARATTERISTICHE TECNICHE

CODICE	GWJ 3301 A	GWJ 3302 A	GWJ 3303 A	GWJ 3311 A	GWJ 3312 A	GWJ 3313 A
Modo di ricarica (EN 61851)	Modo 3	Modo 3	Modo 3	Modo 3	Modo 3	Modo 3
Prese di ricarica (EN 62196)	Tipo 2	Tipo 2	Tipo 2	Tipo 2	Tipo 2	Tipo 2
Tipologia Connettore	Presse fissa (IPxxD)	Presse fissa (IPxxD)	Presse fissa (IPxxD)	Connettore mobile	Connettore mobile	Connettore mobile
Lunghezza Cavo (se disponibile)	N.A.	N.A.	N.A.	5 metri	5 metri	5 metri
CARATTERISTICHE ELETTRICHE						
Morsetteria d'alimentazione	3 x 10 mm ²	3 x 10 mm ²	5 x 10 mm ²	3 x 10 mm ²	3 x 10 mm ²	5 x 10 mm ²
Tensione nominale	230V	230V	400V	230V	230V	400V
Corrente Massima	20A	32A	16A	20A	32A	16A
Potenza Massima	4,6 kW	7,4 kW	11 kW	4,6 kW	7,4 kW	11 kW
Protezione utenza	DC Leak 6 mA	DC Leak 6 mA	DC Leak 6 mA	DC Leak 6 mA	DC Leak 6 mA	DC Leak 6 mA
Misurazione Energia	-	-	-	-	-	-
Connettività	BLE (App di setup)	BLE (App di setup)	BLE (App di setup)	BLE (App di setup)	BLE (App di setup)	BLE (App di setup)
Comunicazione	-	-	-	-	-	-
Gestione carichi	ECO o DLM*	ECO o DLM*	ECO o DLM*	ECO o DLM*	ECO o DLM*	ECO o DLM*
Attivazione ricarica	FREE	FREE	FREE	FREE	FREE	FREE
Human Interface	Display + Slider touch	Display + Slider touch	Display + Slider touch	Display + Slider touch	Display + Slider touch	Display + Slider touch
Sistema illuminazione	Backlight**	Backlight**	Backlight**	Backlight**	Backlight**	Backlight**
CARATTERISTICHE MECCANICHE						
Tipologia di installazione	A parete (o pavimento con supporto)					
Materiale	Termoplastico di origine Post-Industrial					
Grado di protezione	IP55					
Grado di resistenza meccanica	IK10					
Temperatura di impiego	-25°C / +50°C					
ACCESSORI DISPONIBILI						
Kit gestione carichi ambito domestico	GWG 6812					
Supporto pavimento mono-facciale	GWJ 8102					
Supporto pavimento bi-facciale	GWJ 8103					
Cover di protezione	GWJ 8104					

(*) La modalità di funzionamento ECO, impostata di default sul prodotto, permette di impostare la corrente di ricarica desiderata e un range orario di funzionamento. La modalità DLM modula la potenza di ricarica in base alla potenza impegnata dall'impianto domestico. Per attuare questa logica è necessaria l'installazione e il collegamento di un meter esterno GWD6812 nella versione monofase o GWD6817 nella versione trifase (da acquistare separatamente) alla stazione di ricarica. Il collegamento tra il meter esterno e la stazione di ricarica avviene su linea Modbus RS485.

(**) sistema illuminazione Backlight: la barra di stato anteriore è replicata anche posteriormente riflettendo il colore sulla parete di installazione.

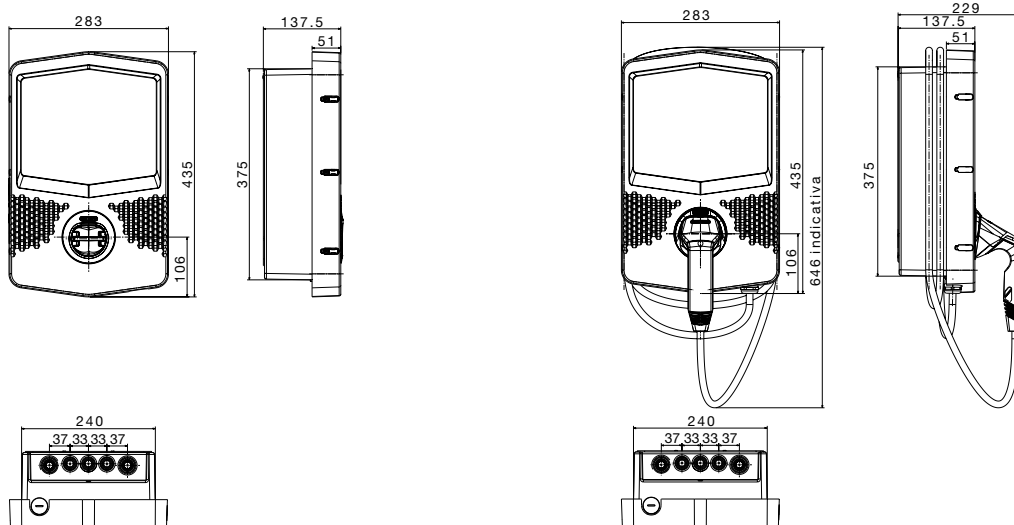
TABELLE DIMENSIONALI



I-CON PREMIUM RFID - CARATTERISTICHE TECNICHE

CODICE	GWJ 3202 R	GWJ 3204 R	GWJ 3212 R	GWJ 3214 R
Modo di ricarica (EN 61851)	Modo 3	Modo 3	Modo 3	Modo 3
Prese di ricarica (EN 62196)	Tipo 2	Tipo 2	Tipo 2	Tipo 2
Tipologia Connettore	Pres a fissa (IPxxD)	Pres a fissa (IPxxD)	Connettore mobile	Connettore mobile
Lunghezza Cavo (se disponibile)	N.A.	N.A.	5 metri	5 metri
CARATTERISTICHE ELETTRICHE				
Morsettiera d'alimentazione	3 x 10 mm ²	5 x 10 mm ²	3 x 10 mm ²	5 x 10 mm ²
Tensione nominale	230V	400V	230V	400V
Corrente Massima	32A	32A	32A	32A
Potenza Massima	7,4 kW	22 kW	7,4 kW	22 kW
Protezione utenza	DC Leak 6 mA	DC Leak 6 mA	DC Leak 6 mA	DC Leak 6 mA
Misurazione Energia	Meter MID	Meter MID	Meter MID	Meter MID
Connettività	BLE (App di setup)	BLE (App di setup)	BLE (App di setup)	BLE (App di setup)
Comunicazione	-	-	-	-
Gestione carichi	-	-	-	-
Attivazione ricarica	RFID	RFID	RFID	RFID
Human Interface	Display + Slider touch	Display + Slider touch	Display + Slider touch	Display + Slider touch
CARATTERISTICHE MECCANICHE				
Tipologia di installazione	A parete (o incasso con scatola, o pavimento con supporto)			
Materiale	Termoplastico di origine Post-Industrial			
Grado di protezione	IP55			
Grado di resistenza meccanica	IK10			
Temperatura di impiego	-25°C / +50°C			
ACCESSORI DISPONIBILI				
Scatola da incasso	GWJ 8101			
Supporto pavimento mono-facciale	GWJ 8102			
Supporto pavimento bi-facciale	GWJ 8103			
Cover di protezione	GWJ 8104			
Tessera RFID	GWJ 8001			

TABELLE DIMENSIONALI



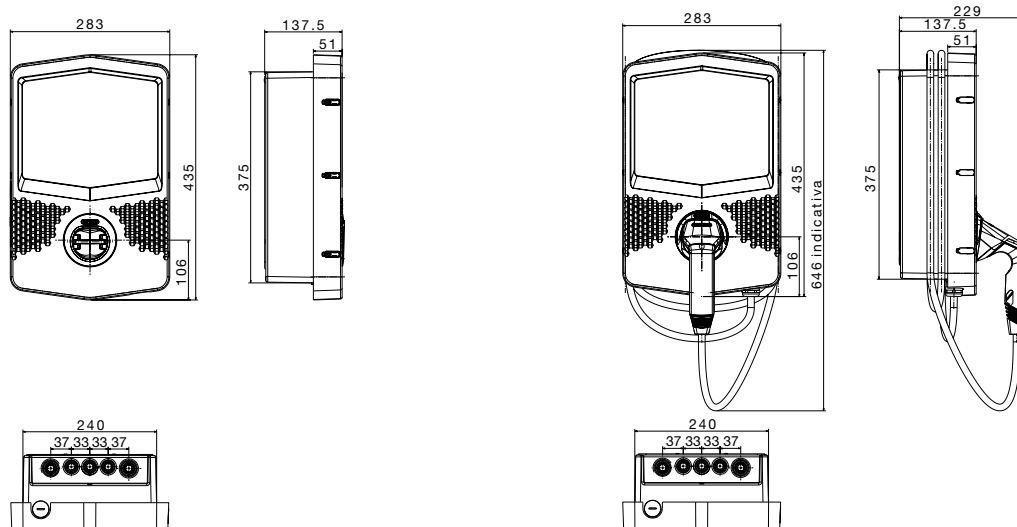
I-CON PREMIUM CLOUD - CARATTERISTICHE TECNICHE

CODICE	GWJ 3202 L GWJ 3202 W	GWJ 3204 L GWJ 3204 W	GWJ 3212 L GWJ 3212 W	GWJ 3214 L GWJ 3214 W
Modo di ricarica (EN 61851)	Modo 3	Modo 3	Modo 3	Modo 3
Prese di ricarica (EN 62196)	Tipo 2	Tipo 2	Tipo 2	Tipo 2
Tipologia Connettore	Presca fissa (IPxxD)	Presca fissa (IPxxD)	Connettore mobile	Connettore mobile
Lunghezza Cavo (se disponibile)	N.A.	N.A.	5 metri	5 metri
CARATTERISTICHE ELETTRICHE				
Morsettiera d'alimentazione	3 x 16 mm ²	5 x 16 mm ²	3 x 16 mm ²	5 x 16 mm ²
Tensione nominale	230V	400V	230V	400V
Corrente Massima	32A	32A	32A	32A
Potenza Massima	7,4 kW	22 kW	7,4 kW	22 kW
Protezione utenza	DC Leak 6 mA	DC Leak 6 mA	DC Leak 6 mA	DC Leak 6 mA
Misurazione Energia	Meter MID	Meter MID	Meter MID	Meter MID
Connettività	BLE / ETH / Router 4G*	BLE / ETH / Router 4G*	BLE / ETH / Router 4G*	BLE / ETH / Router 4G*
Comunicazione	OCPP 1.6 J	OCPP 1.6 J	OCPP 1.6 J	OCPP 1.6 J
Gestione carichi	Via OCPP con profilo dedicato**	Via OCPP con profilo dedicato**	Via OCPP con profilo dedicato**	Via OCPP con profilo dedicato**
Attivazione ricarica	RFID / APP	RFID / APP	RFID / APP	RFID / APP
Human Interface	Display + Slider touch	Display + Slider touch	Display + Slider touch	Display + Slider touch
CARATTERISTICHE MECCANICHE				
Tipologia di installazione	A parete (o incasso con scatola, o pavimento con supporto)			
Materiale	Termoplastico di origine Post-Industrial			
Grado di protezione	IP55			
Grado di resistenza meccanica	IK10			
Temperatura di impiego	-25°C / +50°C			
ACCESSORI DISPONIBILI				
Kit gestione carichi ambito privato/pubblico	GWJ 8031			
Scatola da incasso	GWJ 8101			
Supporto pavimento mono-facciale	GWJ 8102			
Supporto pavimento bi-facciale	GWJ 8103			
Cover di protezione	GWJ 8104			
Tessera RFID	GWJ 8001			

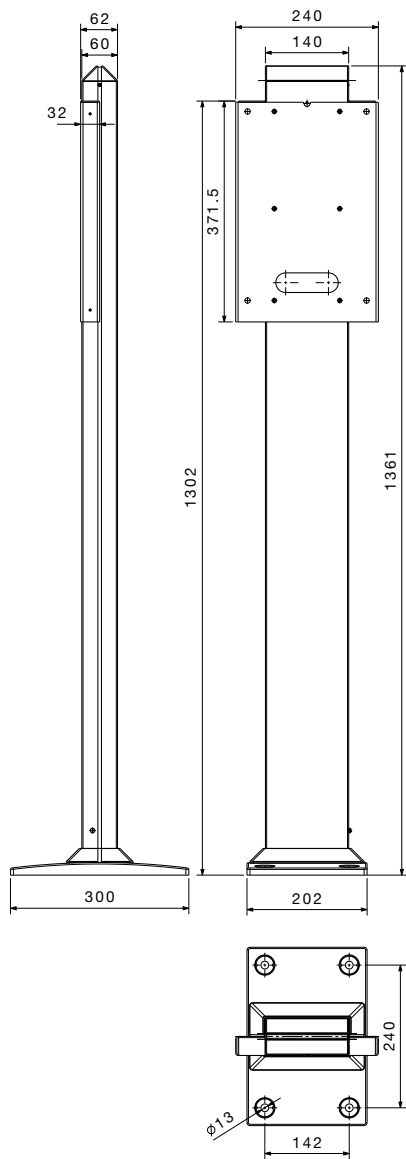
(*) Router 4G disponibile nei codici con desinenza finale "W".

(**) Il protocollo OCPP, mediante il profilo SMART CHARGING, permette la gestione della potenza di ricarica in maniera dinamica.

TABELLE DIMENSIONALI

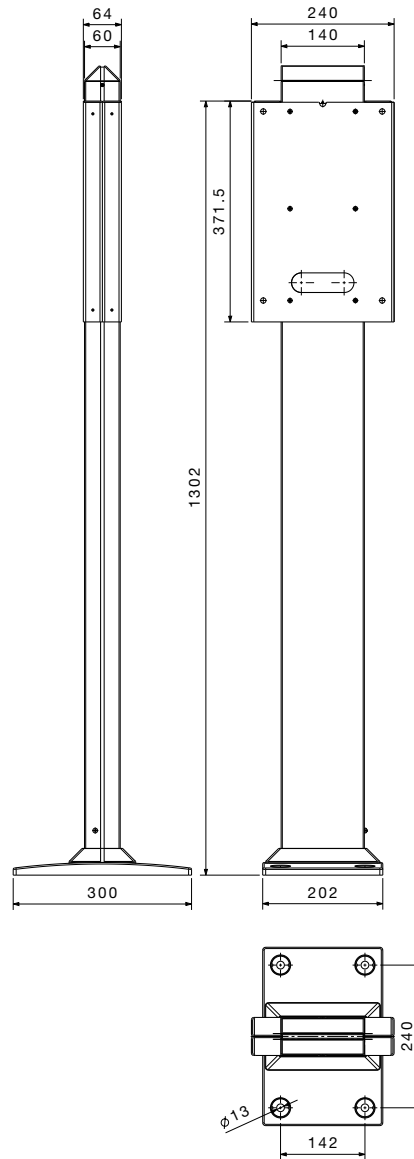


SUPPORTO PAVIMENTO MONOFACCIALE



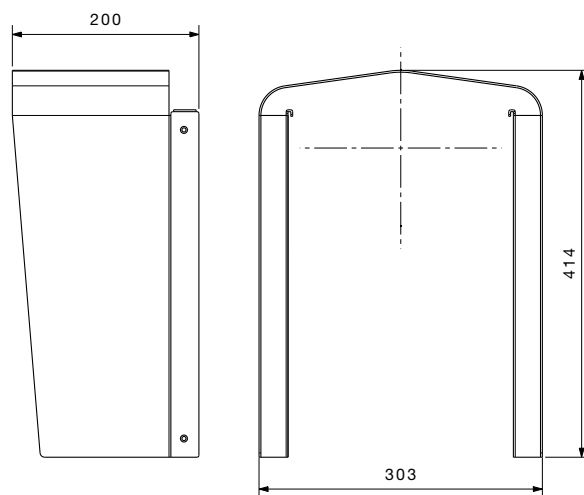
GWJ8102

SUPPORTO PAVIMENTO BIFACCIALE



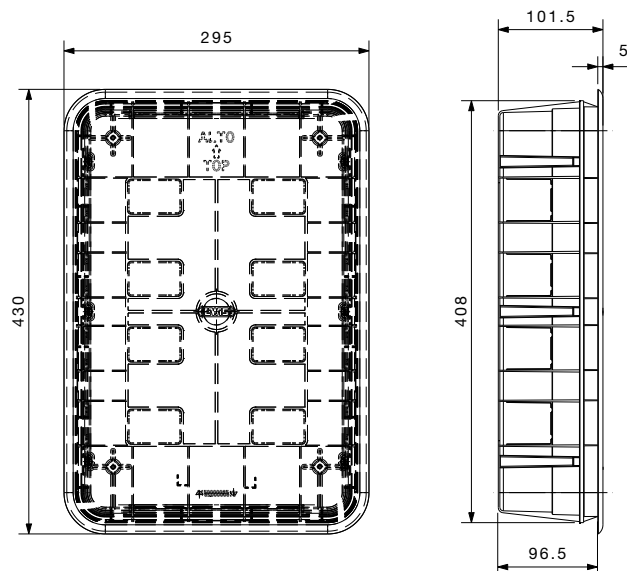
GWJ8103

COVER DI PROTEZIONE

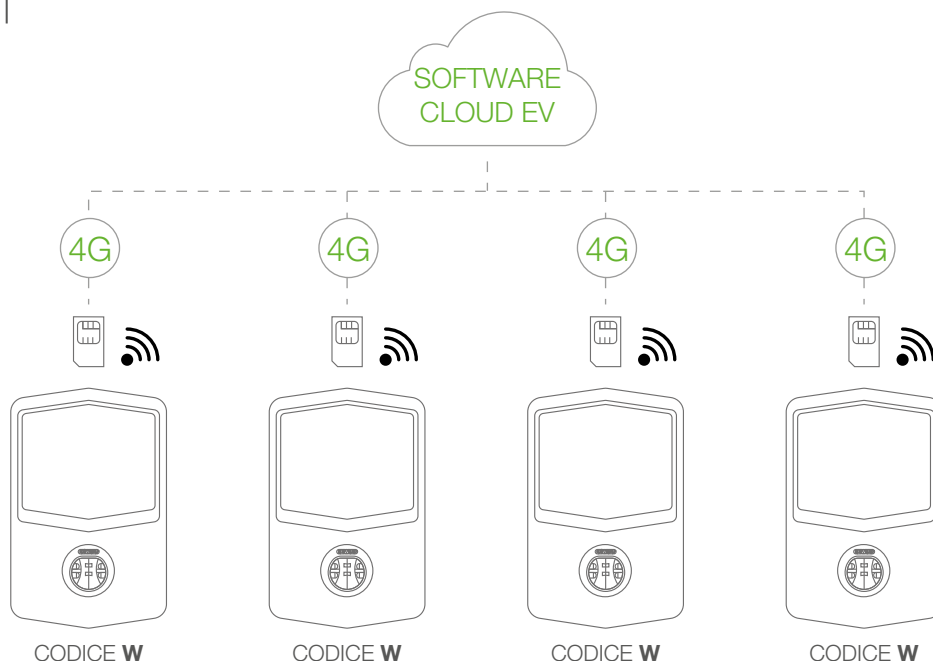


GWJ8104

SCATOLA DA INCASSO

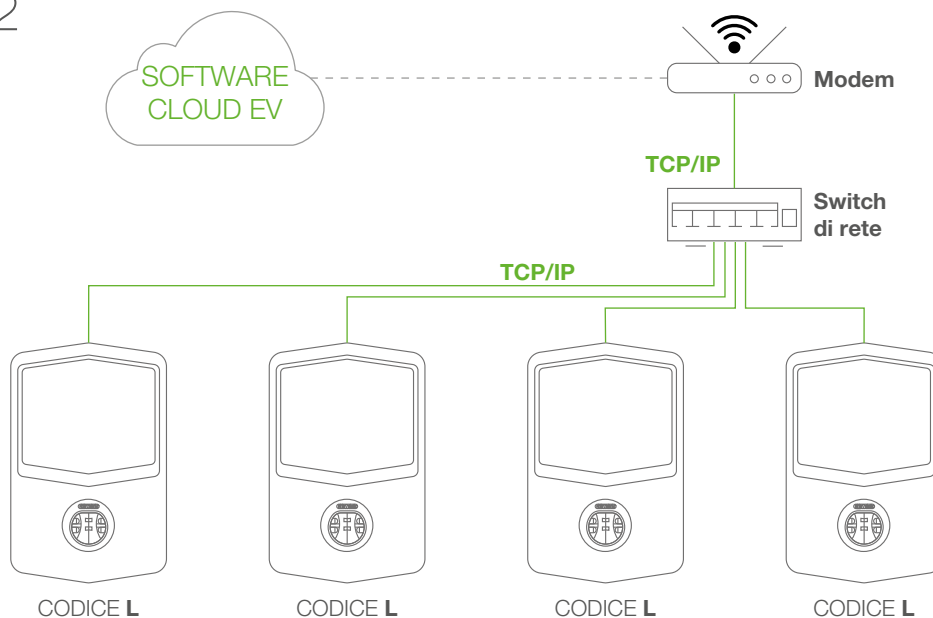


esempio 1



Le stazioni di ricarica sono tutte equipaggiate di Kit Router 4G (versione «W») e comunicano «Peer To Peer» con il backend di comunicazione tramite protocollo OCPP 1.6 JSON.

esempio 2



Le stazioni di ricarica sono tutte equipaggiate di Kit Ethernet (versione «L»), e sono tutte cablate a centro stella all'interno di uno switch. La connettività avviene per mezzo di un Router disponibile in impianto.

Acquisizione informazioni potenze di ricarica

Per limitare dinamicamente la potenza totale riservata alle stazioni di ricarica, il Site Controller registra in tempo reale sia la corrente su ogni fase della stazione "in ricarica" sia la potenza totale per ogni fase dell'intero impianto.

Ciò offre anche la possibilità di considerare altri carichi che stanno prelevando energia dalla rete, ad esempio: luci, riscaldamento, ascensori o altro.

Da un lato, i contatori elettrici integrati nelle stazioni di ricarica vengono utilizzati per una registrazione completa delle misurazioni per la ricarica EV, e contemporaneamente, viene utilizzato un contatore elettrico aggiuntivo per raccogliere le correnti/potenze totali (compresi gli altri carichi sopra citati).

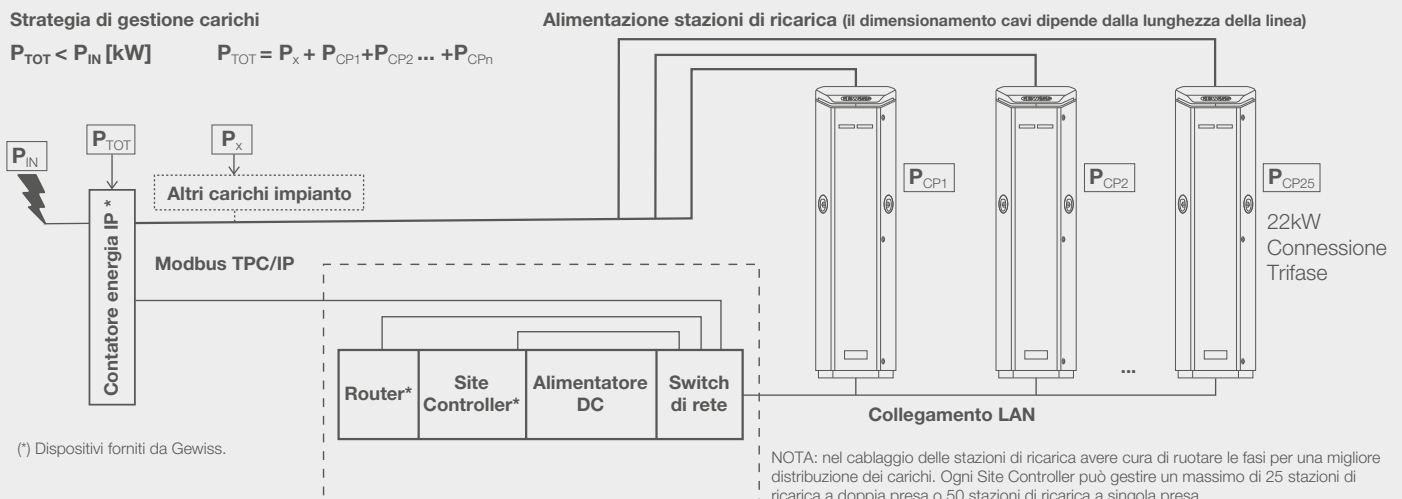
Gestione potenza massima

La potenza massima totale desiderata è un parametro che può essere definito e modificato attraverso il sistema di gestione carichi dalla piattaforma JoinOn. Sulla base di questo valore e tenendo conto anche degli altri carichi misurati, il Site Controller calcola la potenza di ricarica residua disponibile e controlla dinamicamente le potenze di ricarica di ogni singolo processo di ricarica.

Bilanciamento ricarica per fasi

I processi di ricarica monofase sono riconosciuti dal Site Controller e compensati nel miglior modo possibile riducendo i processi di ricarica di conseguenza.

layout di impianto (site controller)



Applicazioni del site controller di Gewiss

Con le sue funzioni di gestione del carico, il Site Controller supporta tutte le applicazioni per la costruzione di Network di ricarica in contesti Pubblici, Semi-Pubblici o anche privati (esempio: condomini o Corporate) al fine di soddisfare sempre i limiti di carico richiesti.

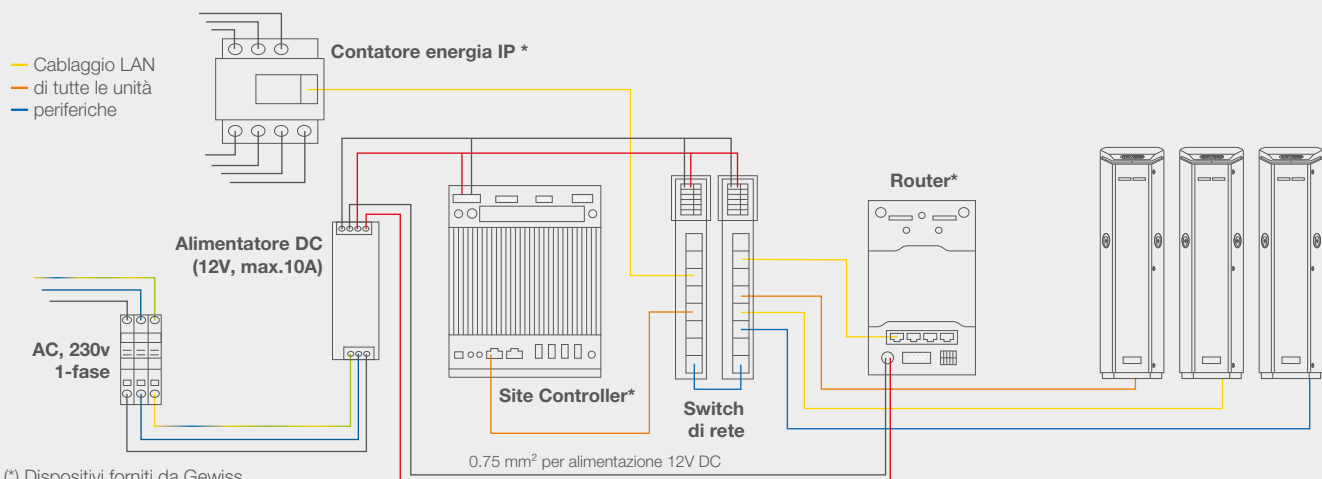
Componentistica e dati tecnici

L'attuale sistema di gestione carichi è così conformato:

- il **Site Controller** è il cuore del sistema di gestione carichi DLM e consente la gestione simultanea di max. 50 prese di ricarica. Informazioni tecniche del dispositivo:
- Scheda madre DA-1000 Bay Trail Celeron J1900 Piattaforma Quad Core.

- Spazio di archiviazione primario 32 GB 2.5" SSD.
- Sistema operativo Windows 10 Home - 64-bit.
- AC Adapter Power Adapter DC 12 V, 60 W - 3-pin Terminal.
- Memoria (RAM) 4 GB SO-DIMM DDR3L 1600.
- Temperatura -25°C ÷ 70°C.
- il **Contatore energia IP** (è opzionale e deve essere acquistato da Gewiss, necessario solo quando è richiesta la gestione dinamica della potenza anche considerando gli altri carichi in uso nel sito: luci, condizionatori, altro...);
- un **Router** (utilizzato per settare la rete LAN tra le stazioni di ricarica, il contatore energia IP e impostare la comunicazione GSM con il BackEnd JoinOn. NOTA: le stazioni di ricarica non hanno bisogno della propria comunicazione GSM, usando il Site Controller sarà lui a funzionare come Master dell'impianto);
- un **Alimentatore DC** 12V (max 10A);
- uno **Switch** per il collegamento di tutte le apparecchiature di gestione del carico e le stazioni tramite cavi LAN;

dettaglio cablaggio (site controller)



(*) Dispositivi forniti da Gewiss.